



Die Winde RPE bis 1,0t

Yale RPE

Elektroseilwinde

Traglast 250 - 2.000 kg

Seilwinden der Baureihe RPE sind ganz auf Leistung, Effizienz und Sicherheit konzipiert. Die kompakte, robuste Bauweise und der universelle Seilabgang ermöglichen den individuellen Einsatz in nahezu jeder Lage für das Heben und Ziehen von Lasten.

Die Auslegung der Winden entspricht DIN 15020 - Triebwerksgruppe 1 Bm/M3, der DGUV Vorschrift 54 Winden, Hub- und Zugeräte (BGVD8) und selbstverständlich der EG-Maschinenrichtlinie.

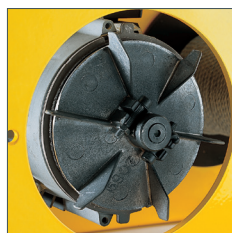
Jede Seilwinde wird im Werk mit Überlast geprüft und mit einem Prüfzeugnis unter Angabe der Seriennummer und einer Betriebsanleitung mit integrierter EG-Herstellererklärung ausgeliefert.

Ausstattung und Verarbeitung

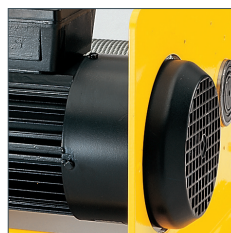
- Der innenliegende Bremsmotor ermöglicht kompakte Abmessungen der Winde.
- Standard: 400V/230V, 3 Phasen, 50 Hz oder 230 V, 1 Phase, 50 Hz
- Schutzart IP 55
- Isolierstoffklasse F
- Einstellbare Rutschkupplung zum Schutz der Winde vor Überlastung für RPE 10-6 und RPE 20-6 serienmäßig.
- Stirnradgetriebe mit Schrägverzahnung der 1. Stufe sorgt für hohe Laufruhe. Durch Fettschmierung in allen Baulagen einsetzbar.
- Federdruck-Scheibenbremse im Motor integriert, für den sicheren Halt der Last auch bei Stromausfall.
- Seiltrommel im Standard in glatter Ausführung, mit integrierter überwickelbarer Seilbefestigung.
- Sicheres Abschalten der Winde im Notfall durch im Steuerschalter integrierte Not-Halt-Funktion.
- Ausführungen ohne Steuerung, mit Schützsteuerung 42 V.



Seilbefestigung



Federdruck-Scheibenbremse



Bremsmotor

INFO

Bitte berücksichtigen Sie bei der Festlegung der erforderlichen Seillänge, dass mindestens 2-3 Wicklungen auf der Trommel verbleiben müssen!

Das bestellte Seil wird der Winde bei Auslieferung lose beigelegt. Die Befestigung erfolgt bauseitig.

Bitte beachten: die Winden mit Einphasenstrom-Anschluß haben eine höhere Geräusentwicklung!

Optional

- Verlängerte Trommeln (XL) für größere Seilaufnahme.
- Gerillte Trommeln für bessere Seilführung.
- Trommeln mit Trennstegen und mehreren Seilbefestigungen für Betrieb mit zwei oder mehr Seilen.
- Getriebeendechalter zur Begrenzung des Seilweges in beide Richtungen (in Verbindung mit 42 V Schützsteuerung).
- Schlaffseilswitcher zum automatischen Anhalten der Winde bei Nachlassen der Seilzugkraft, z. B. beim Aufsetzen der Last (in Verbindung mit 42 V Schützsteuerung).
- Frequenzumrichter für stufenlose Geschwindigkeitsregelung.
- Sonderausführungen nach DGUV Vorschrift 17 Veranstaltungs- und Produktionsstätten für szenische Darstellung (BGVC1) auf Anfrage.
- Funkfernsteuerung (in Verbindung mit 42 V Schützsteuerung).
- Sonderspannungen auf Anfrage.
- Motorbremsen mit Handlüftung.
- Winden in verzinkter Ausführung oder mit Sonderlackierungen.

Die Abbildung zeigt die Winde RPE 20-6 mit Seiltrommel in gerillter Ausführung (optional).



1-Phasen Wechselstrommotor.



Getriebeendechalter



Getriebe mit Rutschkupplung



Verschiedene Trommel-ausführungen.



INFO

Auch in verzinkter Ausführung erhältlich, sprechen Sie uns an!

Technische Daten RPE

Modell	Traglast kg	Hubgeschwindigkeit m/min		Seillagen max.	Seil- durchmesser mm	Motor- leistung kW	Einschalt- dauer ED	Gewicht ohne Seil kg	
		1. Lage	oberste Lage					L	XL
RPE 2-13 L	250	10,2	13,2	4	4	0,55	40%	40	48
RPE 5-6 L	500	4,6	6,6	4	6	0,55	40%	41	49
RPE 5-12 L	500	8,7	12,6	4	6	1,1	40%	47	54
RPE 10-6 L ¹	1000	5,1	6,5	3	8	1,1	40%	89	105
RPE 20-6 ¹	2000	5,2	7,6	3	12	2,2	40%	213	235

¹Mit Überlastsicherung (Rutschkupplung) in der Standardausführung



Seilaufnahme bei Ausführung mit glatter Trommel

Modell	Traglast oberste Lage kg	Seiltrommel- größe	Nutzbare Seillänge max. m			
			1. Lage	2. Lage	3. Lage	4. Lage
RPE 2-13 ¹	250	1 ¹	11,1	24,5	39	54
RPE 5-6 ¹	500	1 ¹	7,4	16,9	27	38
RPE 10-6 ¹	1.000	1 ¹	10,1	23,0	37	-
RPE 20-6	2.000	1	13,2	30,3	49	-
RPE 2-13 L	250	2	16,8	36,4	57	80
RPE 5-6 L	500	2	11,3	25,2	40	57
RPE 5-12 L	500	2	11,3	25,2	40	57
RPE 10-6 L	1.000	2	15,8	35,2	56	-
RPE 20-6 L	2.000	2	20,6	46,1	74	-
RPE 2-13 XL	250	3	44,3	94,1	148	200
RPE 5-6 XL	500	3	30,0	65,5	105	149
RPE 5-12 XL	500	3	65,0	65,5	105	149
RPE 10-6 XL	1.000	3	30,7	67,0	107	-
RPE 20-6 XL	2.000	3	34,1	74,9	120	-

¹nur auf Anfrage lieferbar!

Seilaufnahme bei Ausführung mit gerillter Trommel (einlagiger Betrieb empfohlen)

Modell	Traglast oberste Lage kg	Seiltrommel- größe	Nutzbare Seillänge m	
			1. Seillage	max.
RPE 2-13 R ¹	250	1 ¹	8,8	43
RPE 5-6 R ¹	500	1 ¹	6,2	33
RPE 10-6 R ¹	1.000	1 ¹	8,2	30
RPE 20-6 R	2.000	1	12,0	44
RPE 2-13 LR	250	2	13,3	64
RPE 5-6 LR	500	2	9,5	49
RPE 5-12 LR	500	2	9,5	49
RPE 10-6 LR	1.000	2	12,9	47
RPE 20-6 LR	2.000	2	16,8	61
RPE 2-13 XLR	250	3	35,3	165
RPE 5-6 XLR	500	3	25,7	128
RPE 5-12 XLR	500	3	25,7	128
RPE 10-6 XLR	1.000	3	25,2	89
RPE 20-6 XLR	2.000	3	27,9	99

¹nur auf Anfrage lieferbar!

INFO

Bitte berücksichtigen Sie bei der Festlegung der erforderlichen Seillänge, dass mindestens 2-3 Wicklungen auf der Trommel verbleiben müssen!

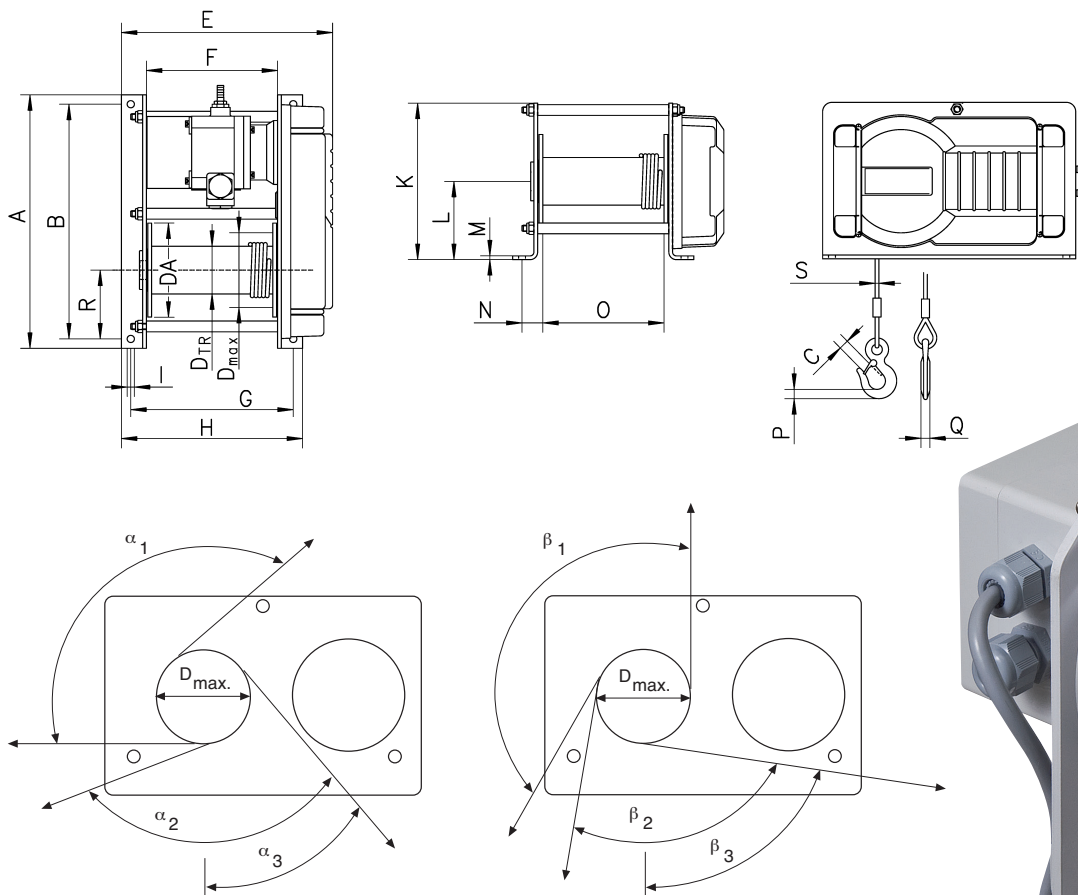
Yale Hebezeuge sind nicht für den Personentransport bestimmt und dürfen für diesen Zweck nicht verwendet werden.

Abmessungen RPE (400V Direktsteuerung, Standard Seiltrommel)

Modell	RPE 2-13 ¹ RPE 5-6 ¹	RPE 2-13 L RPE 5-6 L RPE 5-12 L	RPE 2-13 XL RPE 5-6 XL RPE 5-12 XL	RPE 10-6 ¹	RPE 10-6 L	RPE 10-6 XL	RPE 20-6	RPE 20-6 L	RPE 20-6 XL
A, mm	405	405	405	525	525	525	670	670	670
B, mm	375	375	375	485	485	485	550	550	550
C, mm	18	18	18	25	25	25	36	36	36
D _{TR} , mm	76	76	76	108	108	108	146	146	146
D _{max} , mm	104	118	118	148	148	148	224,4	224,4	224,4
DA, mm	150	150	150	180	180	180	245	245	245
E, mm	338	428	865	450	575	902	619	784	1.084
F, mm	210	300	737	270	395	722	360	525	825
G, mm	260	350	787	345	470	797	480	645	945
H, mm	290	380	817	380	505	832	540	705	1.005
I, mm	11	11	11	13	13	13	23	23	23
K, mm	250	250	250	340	340	340	401	401	401
L, mm	125	125	125	170	170	170	215	215	215
M, mm	6	6	6	10	10	10	15	15	15
N, mm	33	33	33	47,5	47,5	47,5	72,5	72,5	72,5
O, mm	194	284	721	250	375	702	335	500	800
P, mm	19	19	19	24	24	24	34	34	34
Q, mm	13	13	13	19	19	19	26	26	26
R, mm	125	125	125	170	170	170	135	135	135
S, mm	4	6	6	8	8	8	12	12	12
α 1, °	130	130	130	145	145	145	153	153	153
α 2, °	110	110	110	125	125	125	136	136	136
α 3, °	40	40	40	50	50	50	64	64	64
β 1, °	150	150	150	155	155	155	147	147	147
β 2, °	90	90	90	100	100	100	107	107	107
β 3, °	80	80	80	83	83	83	83	83	83

¹nur auf Anfrage lieferbar!

Abmessungen für Modelle mit optionaler Ausstattung bitte gesondert anfragen!



Seilabläufe der Elektroseilwinde RPE

