



Yale®

- DE Ersatzteilliste
- EN Spare parts list
- FR Manuel de pièces détachées

Stirnradflaschenzug
Hand chain hoist
Palans à main



Yalelift 360

YLITP/G - YLLHP/G

WLL 500 - 20.000 kg

COLUMBUS McKINNON Industrial Products GmbH

P.O. Box 11 01 53

Yale-Allee 30

Phone + 49 (0) 202/693 59-0

Ident.-No.: 09901163/04.2017

• 42301 Wuppertal, Germany

• 42329 Wuppertal, Germany

• Fax + 49 (0) 202/693 59-127

CMS
COLUMBUS McKINNON

Inhaltsverzeichnis/Table of contents/Table des matières

Wartungs- und Inspektionsarbeiten dürfen nur von befähigten Personen durchgeführt werden.
Für weitere Informationen kontaktieren Sie COLUMBUS McKINNON oder ihren nächstliegenden Händler.
Betriebsanleitungen und Ersatzteillisten können unter www.cmco.eu heruntergeladen werden.
Bei Fragen wenden Sie sich bitte direkt an COLUMBUS McKINNON oder an einen Händler in ihrer Nähe.

Only allow trained technicians to perform maintenance on this product.
For additional information contact COLUMBUS McKINNON or nearest distributor.
Operating instructions and spare parts manual can be download from www.cmco.eu.
Refer all communications to COLUMBUS McKINNON or your nearest distributor.

Seuls des techniciens habilités peuvent réaliser la maintenance sur ce produit.
Pour toute information complémentaire, contacter la société COLUMBUS McKINNON ou le plus proche distributeur.
Les notices de montage et de pièces détachées peuvent être téléchargées sur www.cmco.eu.
Transmettre toute information au bureau COLUMBUS McKINNON rand le plus proche ou au distributeur.

Beschreibung/Description/DescriYption	Seite/Page/N°page
Information zur Ersatzteilbestellung/Parts ordering information/Information sur les pièces	3
Explosionszeichnung/Explosion drawing/Vue éclatée – Ersatzteilliste/Spare parts list/Liste articles Yalelift 0,5t/1 / Yalelift 1,0t/1 / Yalelift 2,0t/1 / Yalelift 3,0t/1 / Yalelift 5,0t/2 / Yalelift 10,0t/3 / Yalelift 20,0t/6	4 - 15
Explosionszeichnung/Explosion drawing/Vue éclatée – Ersatzteilliste/Spare parts list/Liste articles YLITP 0,5t/1 / YLITP 1,0t/1 / YLITP 2,0t/1 / YLITP 3,0t/1 / YLITP 5,0t/2	16 - 17
Explosionszeichnung/Explosion drawing/Vue éclatée – Ersatzteilliste/Spare parts list/Liste articles YLITG 0,5t/1 / YLITG 1,0t/1 / YLITG 2,0t/1 / YLITG 3,0t/1 / YLITG 5,0t/2 / YLITG 10,0t/3 / YLITG 20,0t/6	18 - 25
Explosionszeichnung/Explosion drawing/Vue éclatée – Ersatzteilliste/Spare parts list/Liste articles YLLHP 0,5t/1 / YLLHP 1,0t/1 / YLLHP 2,0t/1 / YLLHP 3,0t/1 / YLLHP 5,0t/2	26 - 29
Explosionszeichnung/Explosion drawing/Vue éclatée – Ersatzteilliste/Spare parts list/Liste articles YLLHG 0,5t/1 / YLLHG 1,0t/1 / YLLHG 2,0t/1 / YLLHG 3,0t/1 / YLLHG 5,0t/2 / YLLHG 10,0t/3	30 - 41
Explosionszeichnung/Explosion drawing/Vue éclatée – Ersatzteilliste/Spare parts list/Liste articles Überlastsicherung/Overload protection/Limiteur de charge	42
Service Notizen/Service notes/Service notes	43
Rücklieferschein/Redelivery note/Retour bon de livraison	44 - 45

Dieses Produkt wurde für einen wartungsarmen Einsatz entwickelt und konstruiert. Trotzdem ist es von Zeit zu Zeit erforderlich entsprechende Bauteile bzw. Verschleißteile auszutauschen.

Es wird empfohlen die folgenden Informationen zu dokumentieren:

Modellbezeichnung _____

Serien-Nr. _____

Kaufdatum _____

Bei der Bestellung von Ersatzteilen bitte folgendes beachten:

1. Modellbezeichnung und Seriennummer vom Typenschild angeben.
2. Ersatzteilnummer und Beschreibung angeben.
3. Angaben zur Menge nicht vergessen.

ANMERKUNG

Es dürfen nur Original Yale Ersatzteile verwendet werden.
Bei Nichteinhaltung erlischt mit sofortiger Wirkung die Garantie.

These products are designed and constructed to provide long, trouble-free service. In time it may be necessary to order and install new parts to replace those that have been subjected to wear.

For your convenience and future reference it is recommended that the following information be recorded:

Model number _____

Serial number _____

Date purchased _____

When ordering replacement parts, please specify the following:

1. Model number and serial number as it appears on the name plate.
2. Part number(s) and part description as shown in this manual.
3. Quantity required.

NOTICE

Using other than genuine Yale replacement parts will invalidate the warranty.

Ce produit a été développé et construit pour une demande de maintenance très réduite. Malgré cela, il est nécessaire de remplacer de temps en temps les pièces d'usure.

Il est obligatoire d'obtenir les informations suivantes :

Description du modèle _____

N° de série _____

Date d'achat _____

Lors d'une commande de pièces détachées, il est important de noter :

1. Donner la description complète du modèle et le numéro de série sur la plaque d'identification.
2. Donner le code de la pièce détachée et sa description.
3. Ne pas oublier la quantité souhaitée.

REMARQUE

Seules les pièces détachées d'origine Yale doivent être utilisées.
Dans le cas contraire, toute garantie ne sera plus applicable.

Rücklieferungen

Für Rücklieferungen jeglicher Art (z.B. Reparatur, Garantie etc.) ist es unbedingt notwendig einen entsprechenden Rücklieferschein bei unserer Verkaufsabteilung Tel.: + 49 (0) 202/693 59-600 anzufordern. Bringen Sie diesen Rücklieferschein bitte gut sichtbar außerdem am Paket an. Bitte beachten Sie, dass Rücklieferungen ohne Rücklieferschein nicht angenommen werden können.

Garantieansprüche können nur bei Komplettlieferungen von Geräten an uns gerichtet werden. Wir behalten uns vor, Rücklieferungen auf Missbrauch, falsche Handhabung und Überlastung hin zu überprüfen.

Entsorgung



Es wird empfohlen, nach Ende der Lebensdauer des Gerätes, dieses so zu zerlegen, dass alle Bauteile entsprechend der Materialien recycelt werden können. Alle Bauteile müssen öl- und fettfrei sein.

Für weitere Informationen kontaktieren Sie bitte www.cmco.eu.

Return goods policy

For any return shipment (e.g. repair, warranty etc.) it is imperative to request the adequate return document. Please note that a return without the provided return document will not be accepted.

For this purpose please contact our sales department, at telephone + 49 (0) 202/693 59-0. The return document must be attached directly visible outside on the packaging.

Products which have been modified without Columbus McKinnon Industrial Products approval, mishandled or overloaded will not be repaired or replaced under warranty. A printed copy of the warranty which applies to this product is provided inside the product information manual.

Disposal



When the life of the product has expired, it is recommended that it be disassembled, degreased and parts separated as to materials so that they may be recycled.

For additional information contact www.cmco.eu.

Retour marchandise

Pour chaque retour de marchandises (réparation, garantie...) il est impératif de demander le document de retour. Nous vous informons qu'un retour sans ce document ne sera plus accepté. Nous vous demandons de contacter notre service commercial au N° suivant : + 49 (0) 202/693 59-0. Le document de retour doit être mis de façon visible sur l'emballage.

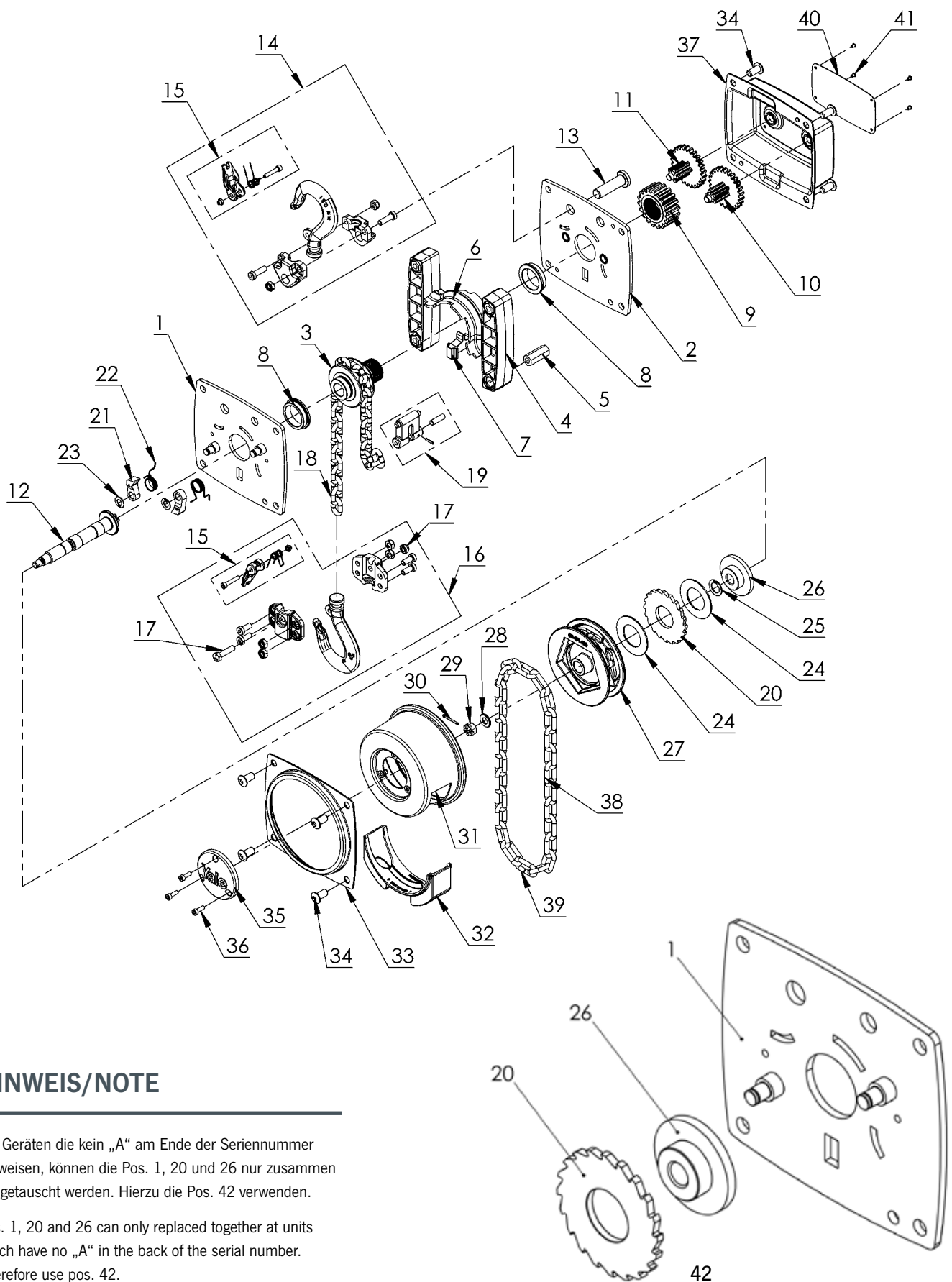
Une étude de prise sous garantie ne peut se faire que par retour complet de l'appareil concerné. Avant toute prise en charge, nous vérifierons les situations suivantes : retour pour mauvaise utilisation, pour mauvaise mise en application et pour surcharge.

Disposition



Il est conseillé, en fin de durée de vie de l'appareil, de considérer que toutes les pièces de celui-ci sont réalisées en matière recyclable. Dans ce cas, les pièces doivent être nettoyées de toute trace d'huile et de graisse.

Pour plus d'informations, merci de contacter www.cmco.eu.



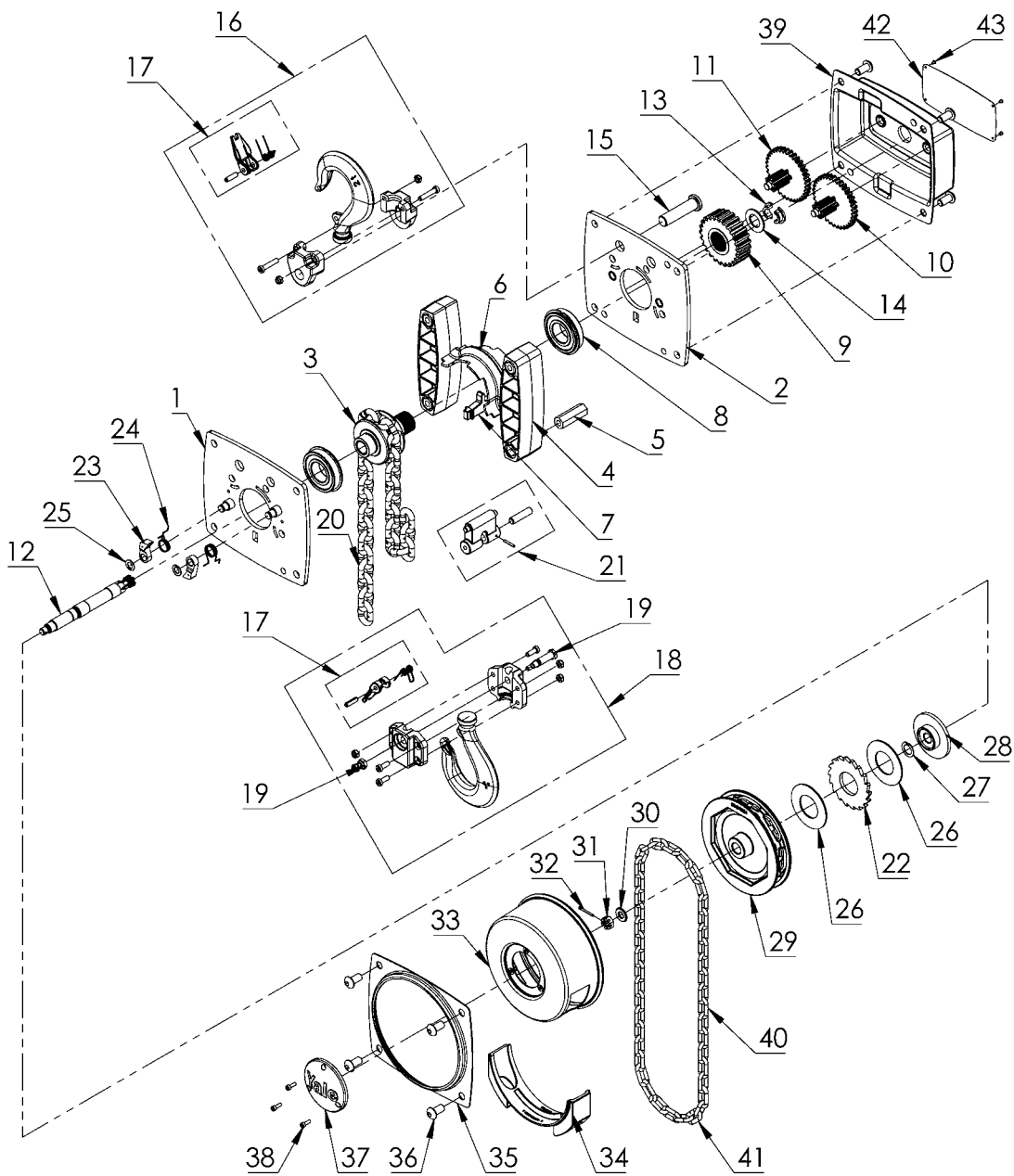
HINWEIS/NOTE

Bei Geräten die kein „A“ am Ende der Seriennummer aufweisen, können die Pos. 1, 20 und 26 nur zusammen ausgetauscht werden. Hierzu die Pos. 42 verwenden.

Pos. 1, 20 and 26 can only be replaced together at units which have no „A“ in the back of the serial number. Therefore use pos. 42.

Pos.	Bezeichnung/Description/Description	Modell/Model/Modèle		Menge Quantity Quantité
		Yalelift 0,5t/1	Yalelift 1,0t/1	
1	Seitenplatte, kpl. (links)/Side plate, assy. (left)/Flasque, cpl. (à gauche)	00401277	00401231	1
2	Seitenplatte, kpl. (rechts)/Side plate, assy. (right)/Flasque, cpl. (à droite)	00400419	00400420	1
3	Lastkettenrad, kpl./Load sheave, assy./Noix de chaîne, cpl.	00401309	00401272	1
4	Blende/End cover/Écran	00400355	00400267	2
5	Abstandsbolzen/Distance bolt/Boulon prisonnier	00400347	00400269	4
6	Kettenführung/Chain guide/Guide de chaîne	00400328	00400240	1
7	Kettenstreifer/Stripper/Débloqueur de chaîne	00400327	00400229	1
8	Kugellager/Bearing/Roulement à billes	00400329	09151142	2
9	Zahnrad Z4/Gear Z4/Rour Z4	00400607	00401296	1
10	Zahnrad A, kpl./Gear A, assy./Roue dentée A, cpl.	00400356	00400259	1
11	Zahnrad B, kpl./Gear B, assy./Roue dentée B, cpl.	00401113	00400260	1
12	Antriebsritzel/Drive pinion/Pignon de commande	00401290	00401230	1
13	Traghakenbolzen/Suspension bolt/Axe	00400354	00400270	1
14	Traghaken, kpl./Upper hook, assy./Crochet de suspension, cpl.	00400344	00400272	1
15	Sicherheitsbügelsatz, kpl./Safety latch kit, assy./Linguet, cpl.	00400449	00400450	2
16	Unterflasche, kpl./Bottom block, assy./Moufle, cpl.	00400342	00400274	1
17	Kettenbolzen kpl./Chain bolt, assy./Axe, cpl.	00400434	00400435	1
18	Lastkette/Load chain/Chaîne de charge	04300008	04307635	1*
19	Kettenendstück, kpl./Chain end stop, assy./Arret de chaîne, cpl.	00400422	00400423	1
20	Sperrradscheibe/Ratchet disc/Rondelle de rochet	00401822	00401806	1
21	Sperrhaken/Pawl/Cliquet d'arrêt	00401224	00401224	2
22	Feder/Spring/Ressort	00401226	00401226	2
23	Sicherungsring/Retaining ring/Circlip	09129031	09129031	2
24	Friktionsscheibe/Friction disc/Rondelle de frein	00401294	00401534	2
25	Sicherungsring/Retaining ring/Circlip	09129033	09129008	1
26	Druckscheibe/Disc hub/Disque à frein	00401823	00401805	1
27	Handkettenrad/Hand chain wheel/Volant de manoeuvre	00401400	00401360	1
28	Scheibe/Washer/Poulie	09121001	09121006	1
29	Kronenmutter/Castle nut/Écrou crénelé	09117059	09117058	1
30	Splint/Cotter pin/Goupille fendue	09125014	09125069	1
31	Handkettenraddeckel/Hand chain wheel cover/Carter de volant	00401404	00401322	1
32	Handkettenführung/Hand chain guide/Guide chaîne manuel	00400346	00400263	1
33	Halteblech/Supporting plate/Bague de support	00400359	00400266	1
34	Schraube/Screw/Vis	09102264	09102264	8
35	Kappe/Cap/Couronnement	00401412	00401320	1
36	Zylinderschraube/Screw/Vis	09102219	09102219	3
37	Getriebedeckel, kpl./Gear cover, assy./Carter d'engrenage, cpl.	00400416	00400417	1
38	Handkette/Hand chain/Chaîne de manoeuvre	04307654	04307654	1*
39	Handkettenverbindungsglied/Connecting link/Maillon de jonction	00404733	00404733	1
40	Typenschild/Name plate/Plaque d'identification	00400540	00400541	1
41	Halbrundkerbnagel/Round head grooved pin/Clou cannelé	09126072	09126072	4
42	Umrüstkit Sperrradscheibe/Conversion kit Ratchet disc/Kit de conversion rondelle de rochet	00401844	00401845	1

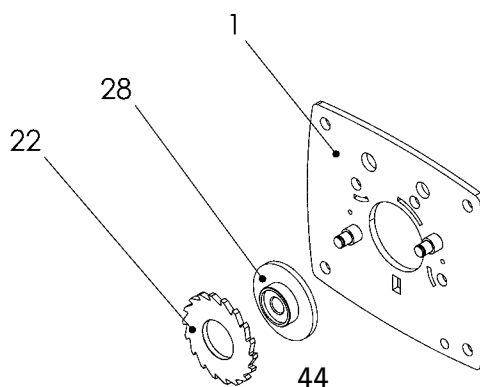
*Kettenlänge angeben (Meterware)/Specify length (available by the meter)/Déclarer la longueur de la chaîne (marchandise au mètre)



HINWEIS/NOTE

Bei Geräten die kein „A“ am Ende der Seriennummer aufweisen, können die Pos. 1, 22 und 28 nur zusammen ausgetauscht werden. Hierzu die Pos. 44 verwenden.

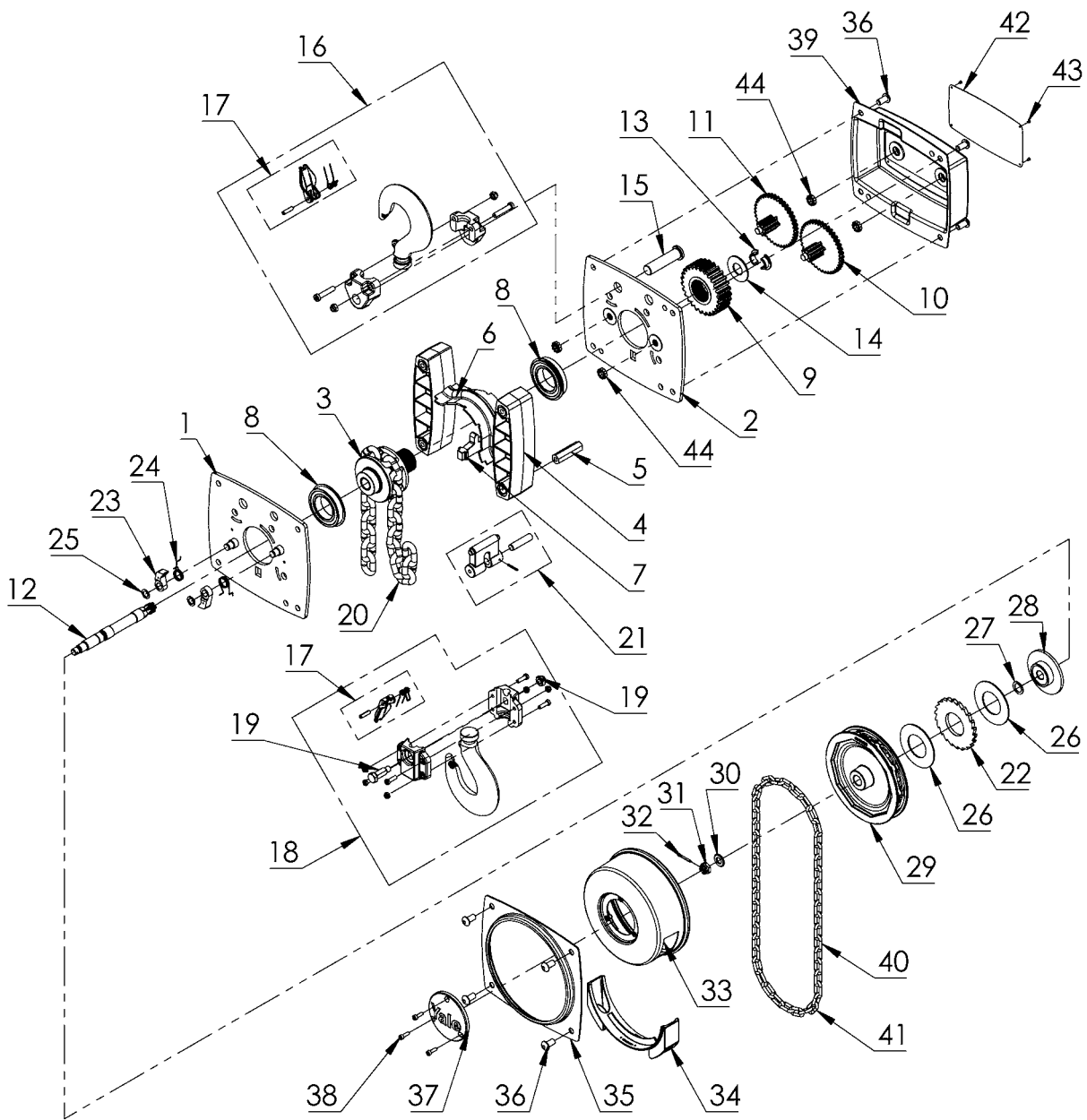
Pos. 1, 22 and 28 can only be replaced together at units which have no „A“ in the back of the serial number. Therefore use pos. 44.



Pos.	Bezeichnung/Description/Description	Modell/Model/Modèle Yalelift 2,0t/1	Menge Quantity Quantité
1	Seitenplatte, kpl. (links)/Side plate, assy. (left)/Flasque, cpl. (à gauche)	00401246	1
2	Seitenplatte, kpl. (rechts)/Side plate, assy. (right)/Flasque, cpl. (à droite)	00400421	1
3	Lastkettenrad, kpl./Load sheave, assy./Noix de chaîne, cpl.	00401250	1
4	Blende/End cover/Écran	00400305	2
5	Abstandsbolzen/Distance bolt/Boulon prisonnier	00400306	4
6	Kettenführung/Chain guide/Guide de chaîne	00400287	1
7	Kettenstreifer/Stripper/Débloqueur de chaîne	00400280	1
8	Kugellager/Bearing/Roulement à billes	09151109	2
9	Zahnrad Z4/Gear Z4/Rour Z4	00400278	1
10	Zahnrad A, kpl./Gear A, assy./Roue dentée A, cpl.	00400298	1
11	Zahnrad B, kpl./Gear B, assy./Roue dentée B, cpl.	00400298*	1
12	Antriebsritzel/Drive pinion/Pignon de commande	00401245	1
13	Anschlagring/Locating ring/Butée bague	00401242	2
14	Scheibe/Washer/Poulie	00401243	1
15	Traghakenbolzen/Suspension bolt/Axe	00400307	1
16	Traghaken, kpl./Upper hook, assy./Crochet de suspension, cpl.	00400281	1
17	Sicherheitsbügelsatz, kpl./Safety latch kit, assy./Linguet, cpl.	00400451	2
18	Unterflasche, kpl./Bottom block, assy./Moufle, cpl.	00400309	1
19	Kettenbolzen kpl./Chain bolt, assy./Axe, cpl.	00400436	1
20	Lastkette/Load chain/Chaîne de charge	04307642	1**
21	Kettenendstück, kpl./Chain end stop, assy./Arret de chaîne, cpl.	00400424	1
22	Sperrradscheibe/Ratchet disc/Rondelle de rochet	00401826	1
23	Sperrhaken/Pawl/Cliquet d'arrêt	00401239	2
24	Feder/Spring/Ressort	00401241	2
25	Sicherungsring/Retaining ring/Circlip	09129042	2
26	Friktionsscheibe/Friction disc/Rondelle de frein	00400462	2
27	Sicherungsring/Retaining ring/Circlip	09129008	1
28	Druckscheibe/Disc hub/Disque à frein	00401827	1
29	Handkettenrad/Hand chain wheel/Volant de manoeuvre	00401348	1
30	Scheibe/Washer/Poulie	09121006	1
31	Kronenmutter/Castle nut/Écrou crénelé	09117058	1
32	Splint/Cotter pin/Goupille fendue	09125069	1
33	Handkettenraddeckel/Hand chain wheel cover/Carter de volant	00401344	1
34	Handkettenführung/Hand chain guide/Guide chaîne manuel	00400301	1
35	Halteblech/Supporting plate/Bague de support	00400304	1
36	Schraube/Screw/Vis	09108020	8
37	Kappe/Cap/Couronnement	00401331	1
38	Zylinderschraube/Screw/Vis	09102219	3
39	Getriebedeckel, kpl./Gear cover, assy./Carter d'engrenage, cpl.	00400418	1
40	Handkette/Hand chain/Chaîne de manoeuvre	04307654	1**
41	Handkettenverbindungsglied/Connecting link/Maillon de jonction	00404733	1
42	Typenschild/Name plate/Plaque d'identification	00400542	1
43	Halbrundkerbnagel/Round head grooved pin/Clou cannelé	09126072	4
44	Umrüstkit Sperrradscheibe/Conversion kit Ratchet disc/Kit de conversion rondelle de rochet	00401846	1

*Yalelift 2,0t/1 - B=A

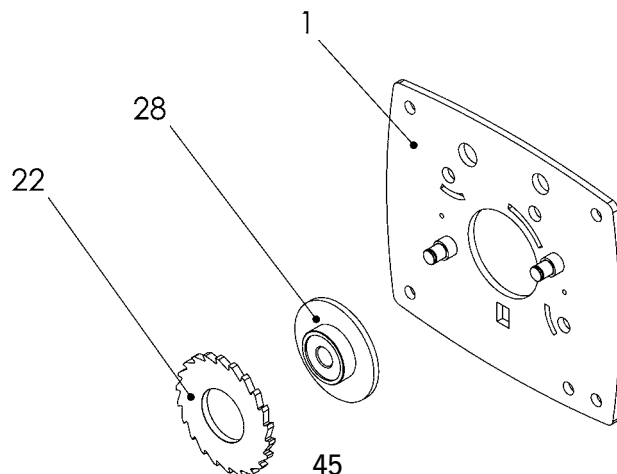
**Kettenlänge angeben (Meterware)/Specify length (available by the meter)/Déclarer la longueur de la chaîne (marchandise au mètre)



HINWEIS/NOTE

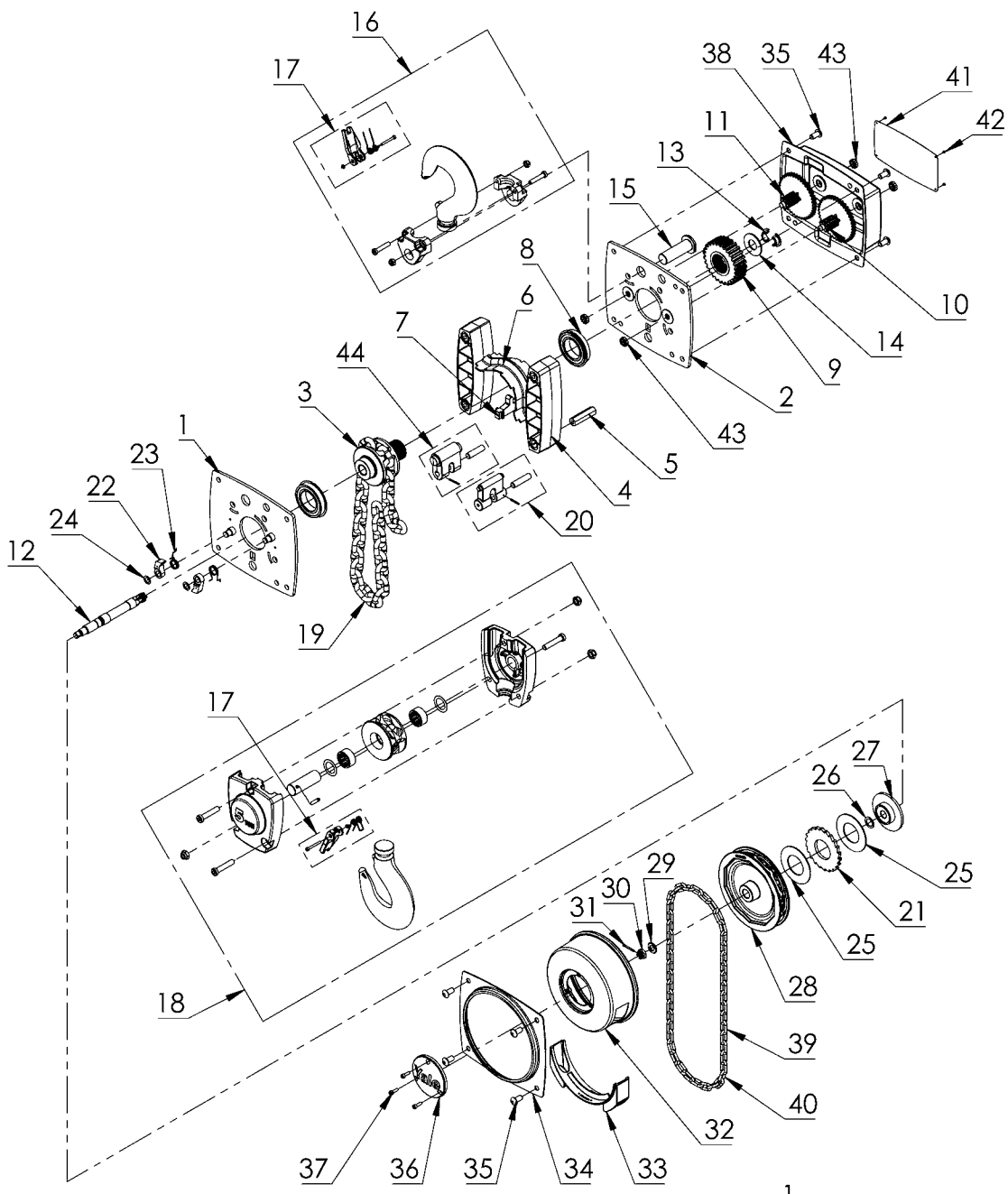
Bei Geräten die kein „A“ am Ende der Seriennummer aufweisen, können die Pos. 1, 22 und 28 nur zusammen ausgetauscht werden. Hierzu die Pos. 45 verwenden.

Pos. 1, 22 and 28 can only be replaced together at units which have no „A“ in the back of the serial number. Therefore use pos. 45.



Pos.	Bezeichnung/Description/Description	Modell/Model/Modèle Yalelift 3,0t/1	Menge Quantity Quantité
1	Seitenplatte, kpl. (links)/Side plate, assy. (left)/Flasque, cpl. (à gauche)	00401259	1
2	Seitenplatte, kpl. (rechts)/Side plate, assy. (right)/Flasque, cpl. (à droite)	00400642	1
3	Lastkettenrad, kpl./Load sheave, assy./Noix de chaîne, cpl.	00401266	1
4	Blende/End cover/Écran	00400472	2
5	Abstandsbolzen/Distance bolt/Boulon prisonnier	00400471	4
6	Kettenführung/Chain guide/Guide de chaîne	00400453	1
7	Kettenstreifer/Stripper/Débloqueur de chaîne	00400465	1
8	Kugellager/Bearing/Roulement à billes	09151121	2
9	Zahnrad Z4/Gear Z4/Rour Z4	00400456	1
10	Zahnrad A, kpl./Gear A, assy./Roue dentée A, cpl.	00400475	1
11	Zahnrad B, kpl./Gear B, assy./Roue dentée B, cpl.	00400476	1
12	Antriebsritzel/Drive pinion/Pignon de commande	00401260	1
13	Anschlagring/Locating ring/Butée bague	00401261	2
14	Scheibe/Washer/Poulie	00401255	1
15	Traghakenbolzen/Suspension bolt/Axe	00400482	1
16	Traghaken, kpl./Upper hook, assy./Crochet de suspension, cpl.	00400478	1
17	Sicherheitsbügelsatz, kpl./Safety latch kit, assy./Linguet, cpl.	00400647	2
18	Unterflasche, kpl./Bottom block, assy./Moufle, cpl.	00400480	1
19	Kettenbolzen kpl./Chain bolt, assy./Axe, cpl.	00400828	1
20	Lastkette/Load chain/Chaîne de charge	04307647	1*
21	Kettenendstück, kpl./Chain end stop, assy./Arret de chaîne, cpl.	00400643	1
22	Sperrradscheibe/Ratchet disc/Rondelle de rochet	00401830	1
23	Sperrhaken/Pawl/Cliquet d'arrêt	00401252	2
24	Feder/Spring/Ressort	00401264	2
25	Sicherungsring/Retaining ring/Circlip	09129038	2
26	Friktionsscheibe/Friction disc/Rondelle de frein	00404732	2
27	Sicherungsring/Retaining ring/Circlip	09129024	1
28	Druckscheibe/Disc hub/Disque à frein	00401831	1
29	Handkettenrad/Hand chain wheel/Volant de manoeuvre	00401357	1
30	Scheibe/Washer/Poulie	09121010	1
31	Kronenmutter/Castle nut/Écrou crénelé	09117057	1
32	Splint/Cotter pin/Goupille fendue	09125042	1
33	Handkettenraddeckel/Hand chain wheel cover/Carter de volant	00401349	1
34	Handkettenführung/Hand chain guide/Guide chaîne manuel	00400468	1
35	Halteblech/Supporting plate/Bague de support	00400470	1
36	Schraube/Screw/Vis	09108020	8
37	Kappe/Cap/Couronnement	00401338	1
38	Zylinderschraube/Screw/Vis	09102199	3
39	Getriebedeckel, kpl./Gear cover, assy./Carter d'engrenage, cpl.	00400641	1
40	Handkette/Hand chain/Chaîne de manoeuvre	04307654	1*
41	Handkettenverbindungsglied/Connecting link/Maillon de jonction	00404733	1
42	Typenschild/Name plate/Plaque d'identification	00400543	1
43	Halbrundkerbnagel/Round head grooved pin/Clou cannelé	09126072	4
44	Zylinderrollensatz/Roller set/Lot de rouleaux	00400756	1
45	Umrüstkit Sperrradscheibe/Conversion kit Ratchet disc/Kit de conversion rondelle de rochet	00401847	1

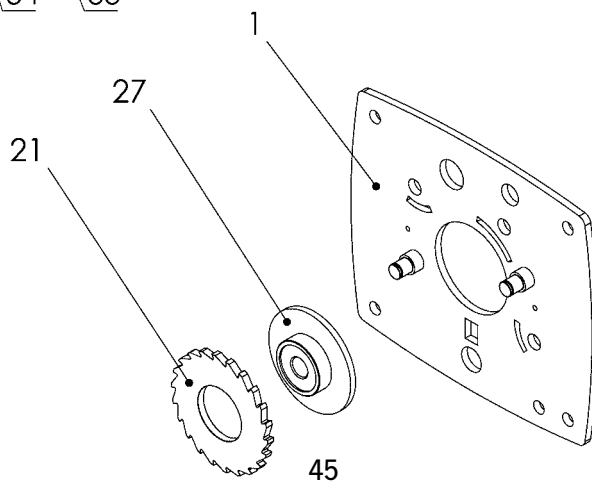
*Kettenlänge angeben (Meterware)/Specify length (available by the meter)/Déclarer la longueur de la chaîne (marchandise au mètre)



HINWEIS/NOTE

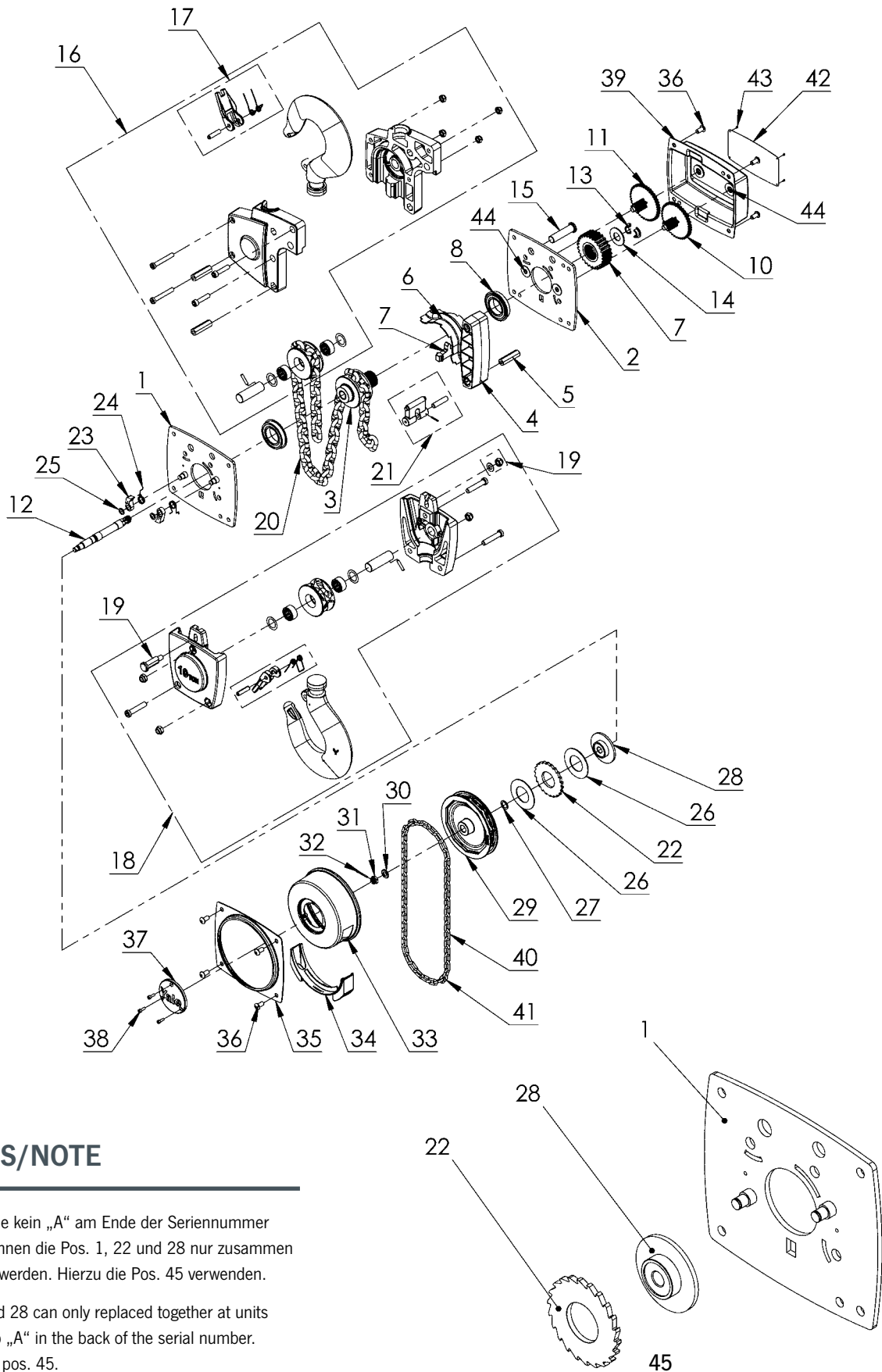
Bei Geräten die kein „A“ am Ende der Seriennummer aufweisen, können die Pos. 1, 21 und 27 nur zusammen ausgetauscht werden. Hierzu die Pos. 45 verwenden.

Pos. 1, 21 and 27 can only be replaced together at units which have no „A“ in the back of the serial number. Therefore use pos. 45.



Pos.	Bezeichnung/Description/Description	Modell/Model/Modèle Yalelift 5,0t/2	Menge Quantity Quantité
1	Seitenplatte, kpl. (links)/Side plate, assy. (left)/Flasque, cpl. (à gauche)	00401270	1
2	Seitenplatte, kpl. (rechts)/Side plate, assy. (right)/Flasque, cpl. (à droite)	00400957	1
3	Lastkettenrad, kpl./Load sheave, assy./Noix de chaîne, cpl.	00401266	1
4	Blende/End cover/Écran	00400472	2
5	Abstandsbolzen/Distance bolt/Boulon prisonnier	00400471	4
6	Kettenführung/Chain guide/Guide de chaîne	00400453	1
7	Kettenstreifer/Stripper/Débloqueur de chaîne	00400465	1
8	Kugellager/Bearing/Roulement à billes	09151121	2
9	Zahnrad Z4/Gear Z4/Rour Z4	00400456	1
10	Zahnrad A, kpl./Gear A, assy./Roue dentée A, cpl.	00400475	1
11	Zahnrad B, kpl./Gear B, assy./Roue dentée B, cpl.	00400476	1
12	Antriebsritzel/Drive pinion/Pignon de commande	00401260	1
13	Anschlagring/Locating ring/Butée bague	00401261	2
14	Scheibe/Washer/Poulie	00401255	1
15	Traghakenbolzen/Suspension bolt/Axe	00400514	1
16	Traghaken, kpl./Upper hook, assy./Crochet de suspension, cpl.	00400512	1
17	Sicherheitsbügelsatz, kpl./Safety latch kit, assy./Linguet, cpl.	00400955	2
18	Unterflasche, kpl./Bottom block, assy./Moufle, cpl.	00400499	1
19	Lastkette/Load chain/Chaîne de charge	04307647	1*
20	Kettenendstück, kpl./Chain end stop, assy./Arret de chaîne, cpl.	00400643	1
21	Sperrradscheibe/Ratchet disc/Rondelle de rochet	00401830	1
22	Sperrhaken/Pawl/Cliquet d'arrêt	00401252	2
23	Feder/Spring/Ressort	00401264	2
24	Sicherungsring/Retaining ring/Circlip	09129038	2
25	Friktionscheibe/Friction disc/Rondelle de frein	00404732	2
26	Sicherungsring/Retaining ring/Circlip	09129024	1
27	Druckscheibe/Disc hub/Disque à frein	00401831	1
28	Handkettenrad/Hand chain wheel/Volant de manoeuvre	00401357	1
29	Scheibe/Washer/Poulie	09121010	1
30	Kronenmutter/Castle nut/Écrou crénelé	09117057	1
31	Splint/Cotter pin/Goupille fendue	09125042	1
32	Handkettenraddeckel/Hand chain wheel cover/Carter de volant	00401349	1
33	Handkettenführung/Hand chain guide/Guide chaîne manuel	00400468	1
34	Halteblech/Supporting plate/Bague de support	00400470	1
35	Schraube/Screw/Vis	09108020	8
36	Kappe/Cap/Couronnement	00401338	1
37	Zylinderschraube/Screw/Vis	09102199	3
38	Getriebedeckel, kpl./Gear cover, assy./Carter d'engrenage, cpl.	00400641	1
39	Handkette/Hand chain/Chaîne de manoeuvre	04307654	1*
40	Handkettenverbindungsglied/Connecting link/Maillon de jonction	00404733	1
41	Typenschild/Name plate/Plaque d'identification	00400544	1
42	Halbrundkerbnagel/Round head grooved pin/Clou cannelé	09126072	4
43	Zylinderrollensatz/Roller set/Lot de rouleaux	00400756	1
44	Kettenendstück, kpl./Chain end stop, assy./Arret de chaîne, cpl.	00400956	1
45	Umrüstkit Sperrradscheibe/Conversion kit Ratchet disc/Kit de conversion rondelle de rochet	00401847	1

*Kettenlänge angeben (Meterware)/Specify length (available by the meter)/Déclarer la longueur de la chaîne (marchandise au mètre)



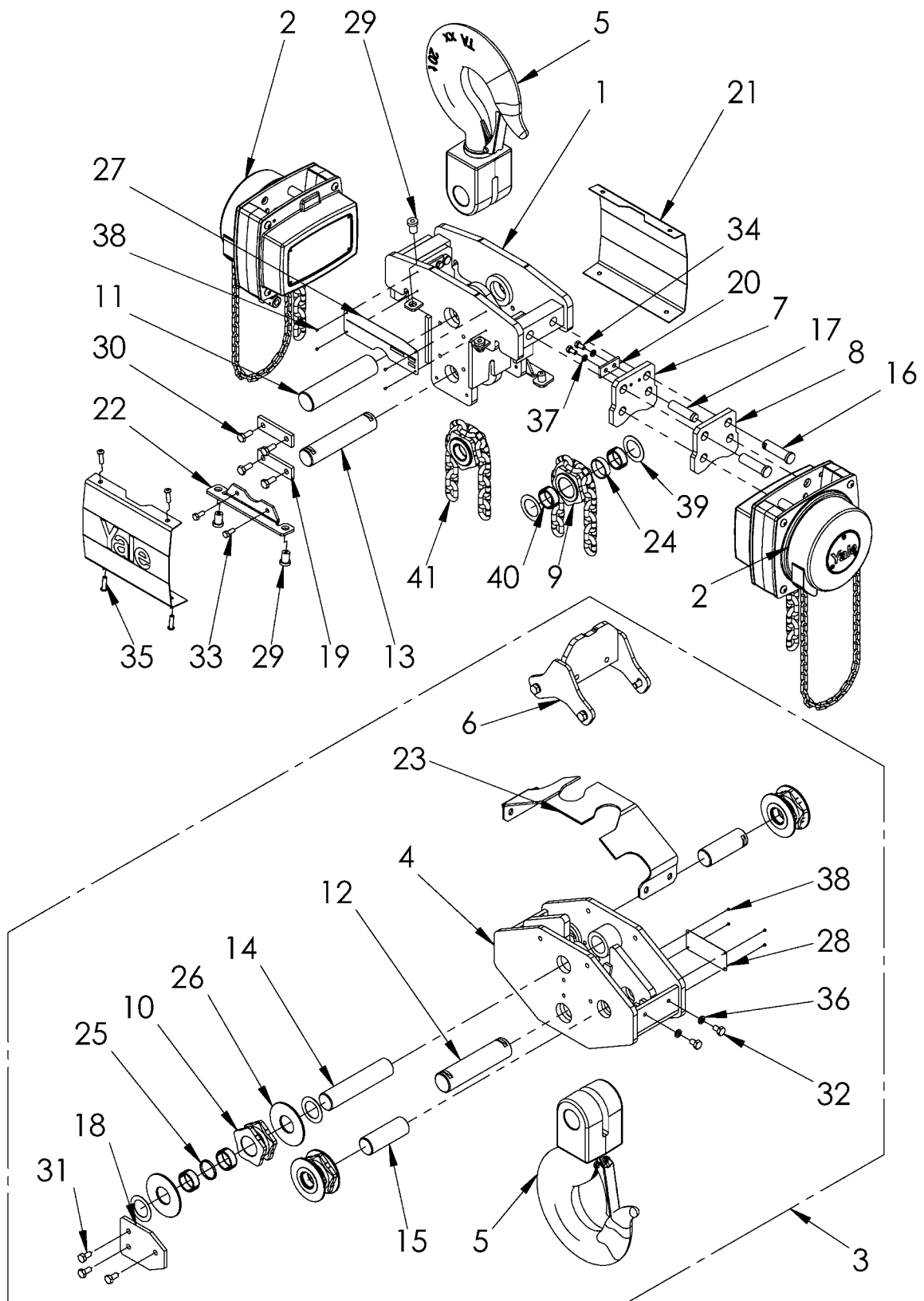
HINWEIS/NOTE

Bei Geräten die kein „A“ am Ende der Seriennummer aufweisen, können die Pos. 1, 22 und 28 nur zusammen ausgetauscht werden. Hierzu die Pos. 45 verwenden.

Pos. 1, 22 and 28 can only be replaced together at units which have no „A“ in the back of the serial number. Therefore use pos. 45.

Pos.	Bezeichnung/Description/Description	Modell/Model/Modèle Yalelift 10,0t/3	Menge Quantity Quantité
1	Seitenplatte, kpl. (links)/Side plate, assy. (left)/Flasque, cpl. (à gauche)	00401259	1
2	Seitenplatte, kpl. (rechts)/Side plate, assy. (right)/Flasque, cpl. (à droite)	00400642	1
3	Lastkettenrad, kpl./Load sheave, assy./Noix de chaîne, cpl.	00401266	1
4	Blende/End cover/Écran	00400472	1
5	Abstandsbolzen/Distance bolt/Boulon prisonnier	00400471	2
6	Kettenführung/Chain guide/Guide de chaîne	00400453	1
7	Kettenstreifer/Stripper/Débloqueur de chaîne	00400465	1
8	Kugellager/Bearing/Roulement à billes	09151121	2
9	Zahnrad Z4/Gear Z4/Rour Z4	00400456	1
10	Zahnrad A, kpl./Gear A, assy./Roue dentée A, cpl.	00400475	1
11	Zahnrad B, kpl./Gear B, assy./Roue dentée B, cpl.	00400476	1
12	Antriebsritzel/Drive pinion/Pignon de commande	00401260	1
13	Anschlagring/Locating ring/Butée bague	00401261	2
14	Scheibe/Washer/Poulie	00401255	1
15	Traghakenbolzen/Suspension bolt/Axe	00400482	1
16	Traghaken, kpl./Upper hook, assy./Crochet de suspension, cpl.	00400524	1
17	Sicherheitsbügelsatz, kpl./Safety latch kit, assy./Linguet, cpl.	00400958	2
18	Unterflasche, kpl./Bottom block, assy./Moufle, cpl.	00400517	1
19	Kettenbolzen kpl./Chain bolt, assy./Axe, cpl.	00400961	1
20	Lastkette/Load chain/Chaîne de charge	04300013	1*
21	Kettenendstück, kpl./Chain end stop, assy./Arret de chaîne, cpl.	00400643	1
22	Sperrradscheibe/Ratchet disc/Rondelle de rochet	00401830	1
23	Sperrhaken/Pawl/Cliquet d'arrêt	00401252	2
24	Feder/Spring/Ressort	00401264	2
25	Sicherungsring/Retaining ring/Circlip	09129038	2
26	Friktionsscheibe/Friction disc/Rondelle de frein	00404732	2
27	Sicherungsring/Retaining ring/Circlip	09129024	1
28	Druckscheibe/Disc hub/Disque à frein	00401831	1
29	Handkettenrad/Hand chain wheel/Volant de manoeuvre	00401357	1
30	Scheibe/Washer/Poulie	09121010	1
31	Kronenmutter/Castle nut/Écrou crénelé	09117057	1
32	Splint/Cotter pin/Goupille fendue	09125042	1
33	Handkettenraddeckel/Hand chain wheel cover/Carter de volant	00401349	1
34	Handkettenführung/Hand chain guide/Guide chaîne manuel	00400468	1
35	Halteblech/Supporting plate/Bague de support	00400470	1
36	Schraube/Screw/Vis	09108020	8
37	Kappe/Cap/Couronnement	00401338	1
38	Zylinderschraube/Screw/Vis	09102199	3
39	Getriebedeckel, kpl./Gear cover, assy./Carter d'engrenage, cpl.	00400641	1
40	Handkette/Hand chain/Chaîne de manoeuvre	04307654	1*
41	Handkettenverbindungsglied/Connecting link/Maillon de jonction	00404733	1
42	Typenschild/Name plate/Plaque d'identification	00400545	1
43	Halbrundkerbnagel/Round head grooved pin/Clou cannelé	09126072	4
44	Zylinderrollensatz/Roller set/Lot de rouleaux	00400756	1
45	Umrüstkit Sperrradscheibe/Conversion kit Ratchet disc/Kit de conversion rondelle de rochet	00401847	1

*Kettenlänge angeben (Meterware)/Specify length (available by the meter)/Déclarer la longueur de la chaîne (marchandise au mètre)

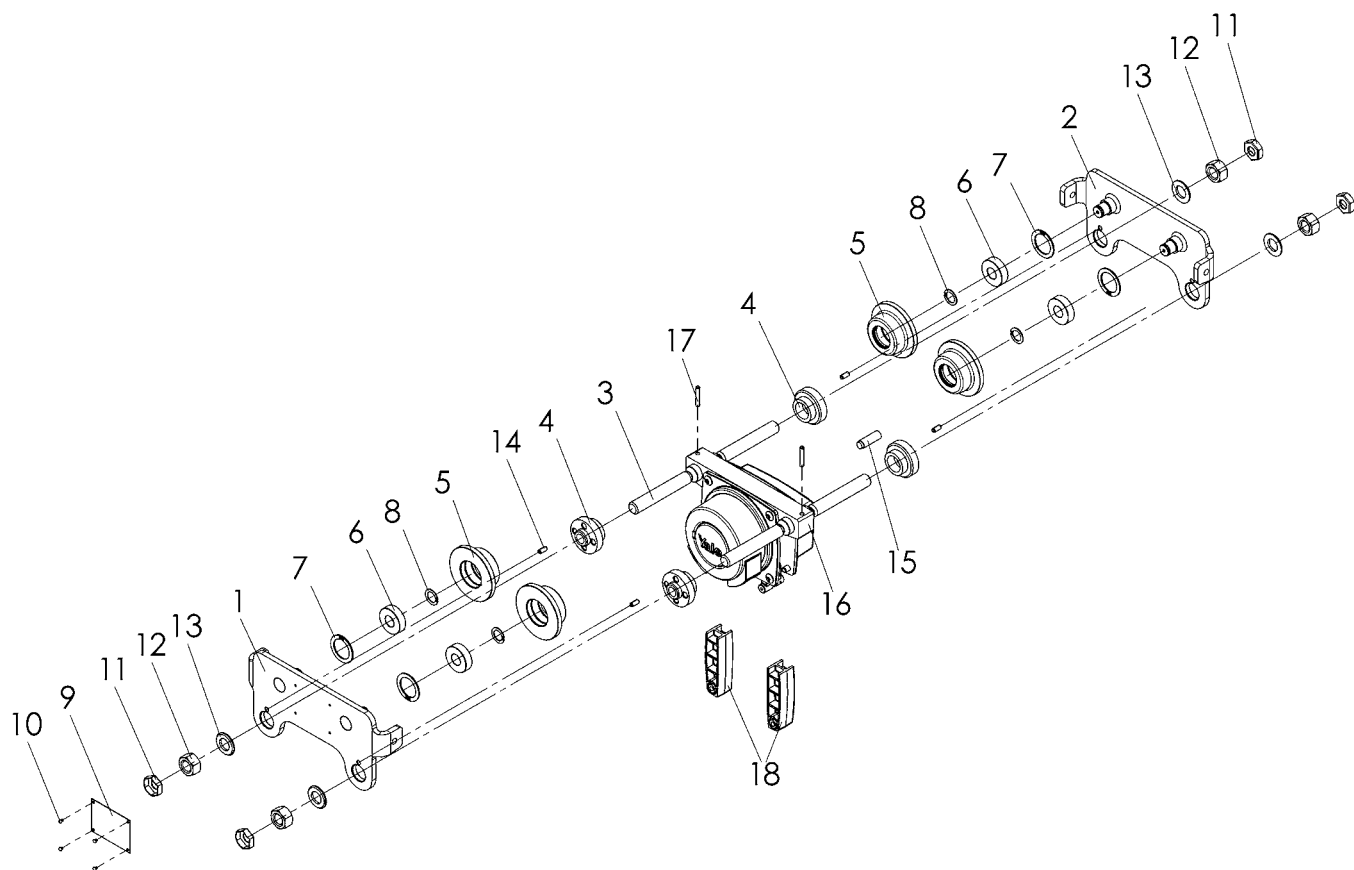


Pos.	Bezeichnung/Description/Description	Modell/Model/Modèle Yalelift 20,0t/6	Menge Quantity Quantité
1	Tragrahmen, kpl./Supporting frame, assy./Cadre porteur, cpl.	00400908	1
2	Yalelift 360 3,0 t / 1	04700067	2*
3	Unterflasche, kpl./Bottom block, assy./Moufle, cpl.	00400939	1
4	Unterflasche/Bottom block/Moufle	00400933	1
5	Haken, kpl./Hook, assy./Crochet, cpl.	192031217	1
6	Anschlagpuffer/Buffer/Buffer	00401615	1
7	Aufnahmestück/Adapter plate/Moyen de suspension	00400909	2
8	Aufnahmestück/Adapter plate/Moyen de suspension	00400910	2
9	Umlenkrolle/Pulley/Touret	00400914	2
10	Umlenkrolle/Pulley/Touret	192031034	3
11	Traghakenbolzen/Top hook bolt/Crochet goujon	00400915	1
12	Lasthakenbolzen/Load hook bolt/Crochet goujon	00400917	1
13	Tragrollenbolzen/Top pulley bolt/Goujon	00400916	1
14	Lastrollenbolzen/Bottom pulley bolt/Goujon	00400918	1
15	Lastrollenbolzen/Bottom pulley bolt/Goujon	00401098	2
16	Tragbolzen/Suspension bolt/Goujon	00400911	4
17	Stützbolzen/Supporting bolt/Bras-support	00550147	2
18	Achshalter/Axle support/Butée d'essieu	00400920	2
19	Achshalter/Axle support/Butée d'essieu	00400919	4
20	Achshalter/Axle support/Butée d'essieu	00400924	2
21	Seitenabdeckung/Side cover/Couvercle	00400912	2
22	Verkleidungshalter/Side cover support/Tôle de couvercle	00400962	2
23	Deckblech, Unterflasche/Cover plate, bottom block/Coiffe, moufle	00400934	1
24	Distanzring/Distance ring/Bague d'écartement	00400926	2
25	Distanzring/Distance ring/Bague d'écartement	192031037	3
26	Distanzring/Distance ring/Bague d'écartement	192031036	6
27	Typenschild, Tragrahmen/Name plate, supporting frame/Plaque firme, carte porteur	00400907	1
28	Tragfähigkeitsschild/Capacity plate/Plaque force	00400940	1
29	Mutter/Nut/Écrou	09177096	8
30	Schraube/Screw/Vis	09101023	8
31	Schraube/Screw/Vis	09101016	6
32	Schraube/Screw/Vis	09101418	4
33	Schraube/Screw/Vis	09101013	4
34	Schraube/Screw/Vis	09101415	4
35	Halbrundschraube/Round head screw/Vis à tête ovale	09108052	8
36	Federring/Spring washer/Rondelle-ressort	09122013	4
37	Federring/Spring washer/Rondelle-ressort	09122016	4
38	Halbrundkerbnagel/Round head grooved pin/Clou cannelé	09128004	8
39	Anlaufscheibe/Washer disk/Disque de démarrage	09153054	10
40	Nadelkranz/Needle roller/Roulement à aiguilles	09153113	10
41	Lastkette/Load chain/Chaîne de charge	04300013	1**

*Ersatzteile siehe Seite 8-9/Spare parts see page 8-9/Pièce de rechange regardez à la page 8-9

**Kettenlänge angeben (Meterware)/Specify length (available by the meter)/Déclarer la longueur de la chaîne (marchandise au mètre)

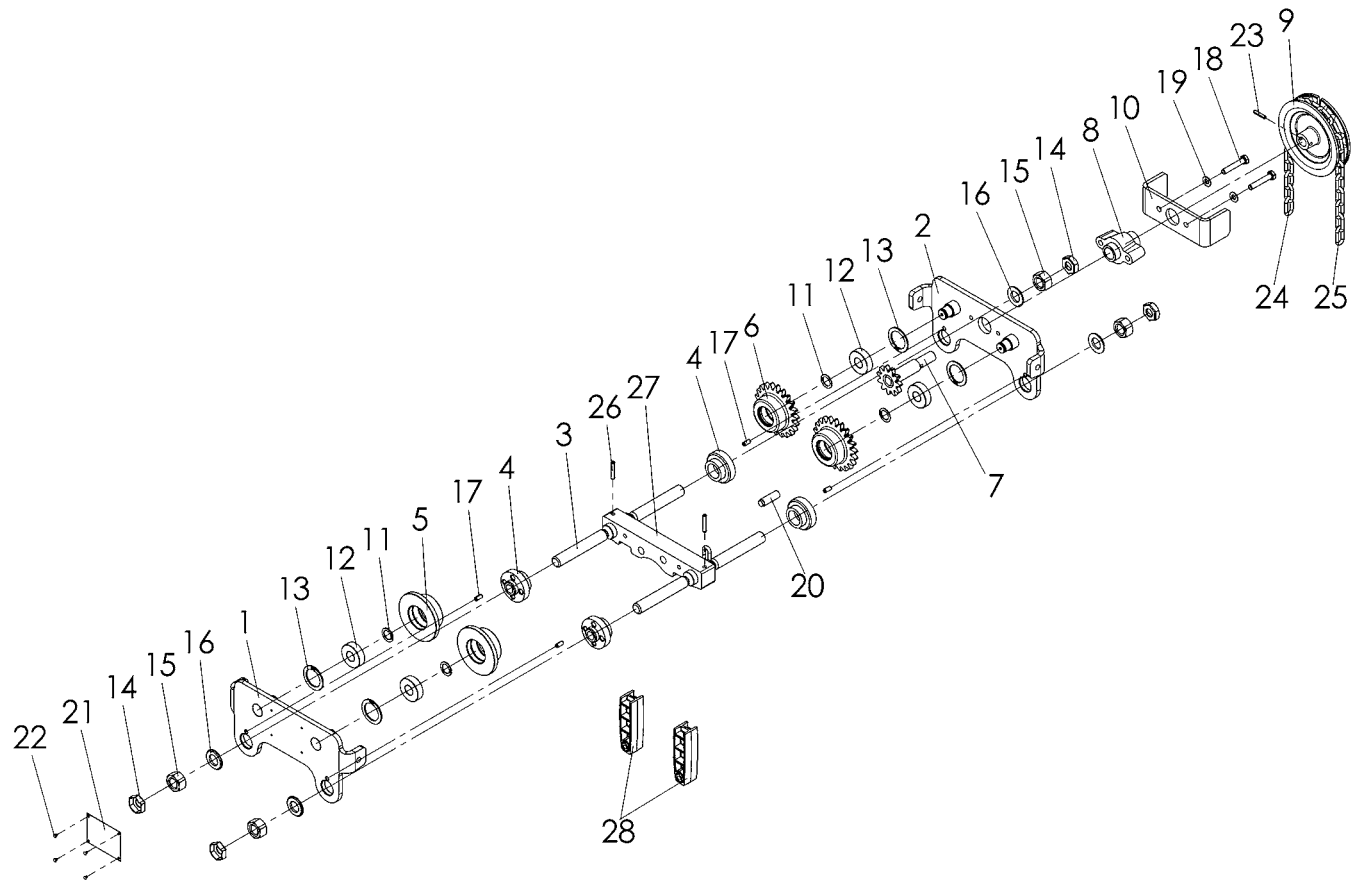
Rollfahrwerk/ Push type trolley/ Commande de déplacement à main



Pos.	Bezeichnung/Description/Description	Modell/Model/Modèle			Menge Quantity Quantité
		YLITP 0,5t/1	YLITP 1,0t/1	YLITP 2,0t/1	
1	Seitenschild (links)/Side plate (left)/Flasque latéral (à gauche)	00550133	00559089	00550137	1
2	Seitenschild (rechts)/Side plate (right)/Flasque latéral (à droite)	00550156	00559134	00550158	1
3	Traverse A/Clevis load bar A/Barre d'assemblage A	00552000	00552002	00552004	2
	Traverse B/Clevis load bar B/Barre d'assemblage B	00552001	00552003	00552005	2
4	Rundmutter/Nut/Écrou rond	00559083	00559090	00559146	4
5	Laufrolle, unverzahnt/Roller, without geared/Roulette, exempt regréner	00508207	00508207	00508208	4
6	Kugellager/Bearing/Roulement à billes	09151074	09151074	09151011	4
7	Sicherungsring/Retaining ring/Circlip	09130024	09130024	09130027	4
8	Sicherungsring/Retaining ring/Circlip	09129029	09129029	09129025	4
9	Typenschild/Name plate/Plaque d'identification	00550259	00550259	00550259	1
10	Halbrundkerbnagel/Round head grooved pin/Clou cannelé	09128004	09128004	09128004	4
11	Sicherungsmutter/Nut/Écrou	09115151	09115152	09115153	4
12	Sechskantmutter/Nut/Écrou	09115081	09115089	09115803	4
13	Scheibe/Washer/Rondelle	09121115	09121021	09121146	4
14	Spannstift/Spring pin/Boulon de serrage	09134067	09134055	09134057	4
15	Stützbolzen/Bolt/Boulon	00550129	00550119	00550141	1
16	Mittentraverse/Middle bar/Traverse de suspension	00550130	00550126	00550140	1
17	Spannstift/Spring pin/Boulon de serrage	09134058	09134074	09134084	2
18	Blende/End cover/Écran	00400725	00400724	00400728	2

Pos.	Bezeichnung/Description/Description	Modell/Model/Modèle		Menge Quantity Quantité
		YLITP 3,0t/1	YLITP 5,0t/2	
1	Seitenschild (links)/Side plate (left)/Flasque latéral (à gauche)	00550145	00550149	1
2	Seitenschild (rechts)/Side plate (right)/Flasque latéral (à droite)	00550160	00550162	1
3	Traverse A/Clevis load bar A/Barre d'assemblage A	00552006	00552008	2
	Traverse B/Clevis load bar B/Barre d'assemblage B	00552007	00552009	2
4	Rundmutter/Nut/Écrou rond	00559157	00559168	4
5	Laufrolle, unverzahnt/Roller, without geared/Roulette, exempt regréner	00508209	00508210	4
6	Kugellager/Bearing/Roulement à billes	09151046	09151079	8
7	Sicherungsring/Retaining ring/Circlip	09130046	09130060	4
8	Sicherungsring/Retaining ring/Circlip	09129002	09129003	4
9	Typenschild/Name plate/Plaque d'identification	00550259	00550259	1
10	Halbrundkerbnagel/Round head grooved pin/Clou cannelé	09128004	09128004	4
11	Sicherungsmutter/Nut/Écrou	09115154	09115155	4
12	Sechskantmutter/Nut/Écrou	09115090	09115156	4
13	Scheibe/Washer/Rondelle	09121016	09121213	4
14	Spannstift/Spring pin/Boulon de serrage	09134054	09134120	4
15	Stützbolzen/Bolt/Boulon	00550147	00550147	1
16	Mittentraverse/Middle bar/Traverse de suspension	00550142	00550128	1
17	Spannstift/Spring pin/Boulon de serrage	09134003	09134047	2
18	Blende/End cover/Écran	00400733	00400733	2

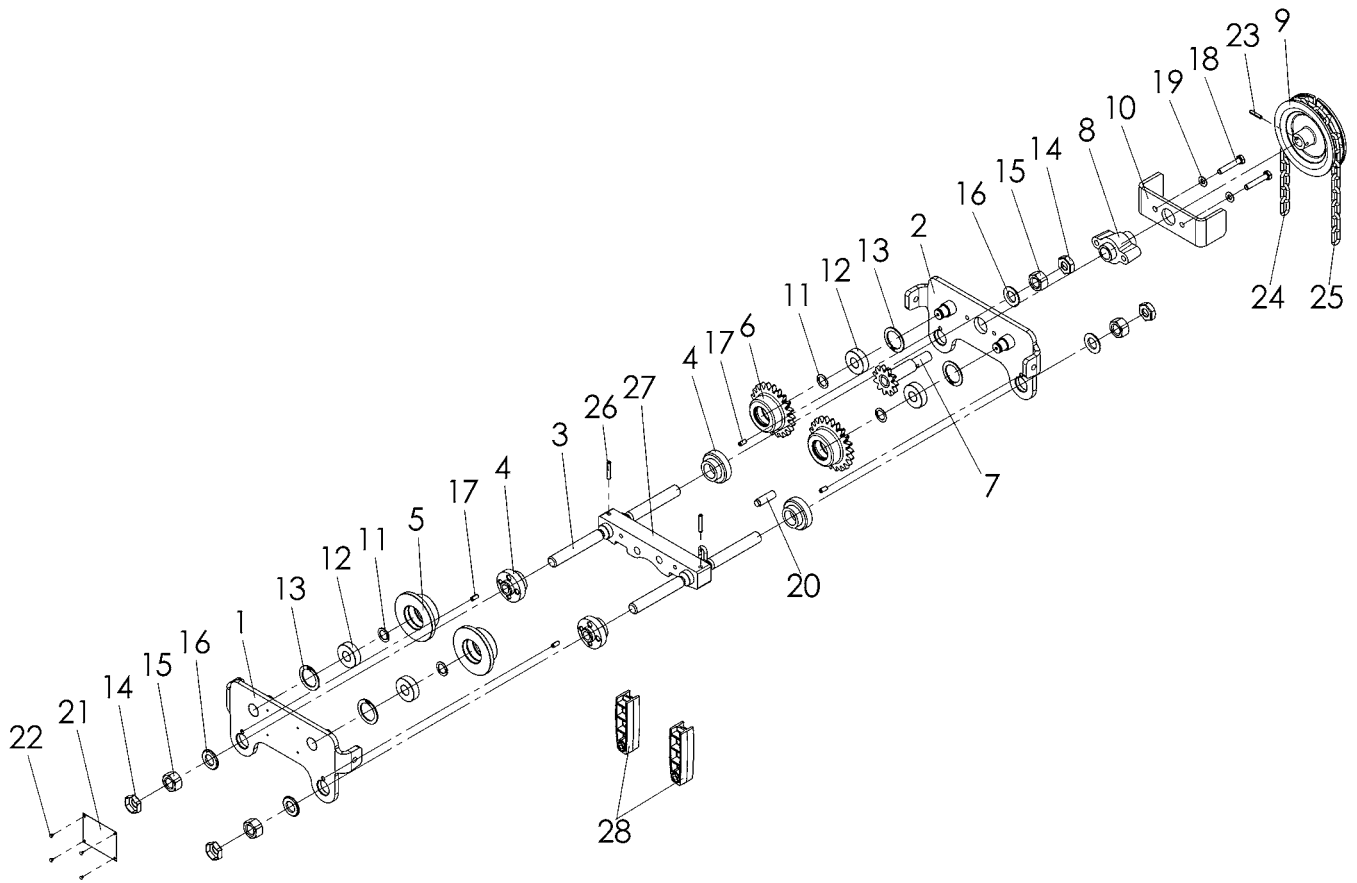
Haspelfahrwerk/Geared trolley/Commande de déplacement à aspe



Pos.	Bezeichnung/Description/Description	Modell/Model/Modèle			Menge Quantity Quantité
		YLITG 0,5t/1	YLITG 1,0t/1	YLITG 2,0t/1	
1	Seitenschild (links)/Side plate (left)/Flasque latéral (à gauche)	00550133	00559089	00550137	1
2	Seitenschild (rechts)/Side plate (right)/Flasque latéral (à droite)	00550135	00559096	00550139	1
3	Traverse A/Clevis load bar A/Barre d'assemblage A	00552000	00552002	00552004	2
	Traverse B/Clevis load bar B/Barre d'assemblage B	00552001	00552003	00552005	2
4	Rundmutter/Nut/Écrou rond	00559083	00559090	00559146	4
5	Laufrolle, unverzahnt/Roller, without geared/Roulette, exempt regréner	00508207	00508207	00508208	2
6	Laufrolle, verzahnt/Plain roller geared/Roulette, denter	00508211	00508211	00508212	2
7	Antriebswelle, kpl./Driving pinion, assy./Pignon arbre, cpl.	00557206	00557206	00557206	1
8	Lagerbock/Clevis foot/Chape de pied	00557429	00557204	00557200	1
9	Handkettenrad/Hand chain wheel/Volant de manoeuvre	00557304	00557304	00557304	1
10	Handkettenführung/Hand chain guide/Guide de chaîne	00557314	00557314	00557314	1
11	Sicherungsring/Retaining ring/Circlip	09129029	09129029	09129025	4
12	Kugellager/Bearing/Roulement à billes	09151074	09151074	09151011	4
13	Sicherungsring/Retaining ring/Circlip	09130024	09130024	09130027	4
14	Sicherungsmutter/Nut/Écrou	09115151	09115152	09115153	4
15	Sechskantmutter/Nut/Écrou	09115081	09115089	09115803	4
16	Scheibe/Washer/Rondelle	09121115	09121021	09121146	4
17	Spannstift/Spring pin/Boulon de serrage	09134067	09134055	09134057	4
18	Schraube/Screw/Vis	09101052	09101052	09101052	2
19	Scheibe/Washer/Rondelle	09121001	09121001	09121001	2
20	Stützbolzen/Bolt/Boulon	00550129	00550119	00550141	1
21	Typenschild/Name plate/Plaque d'identification	00550259	00550259	00550259	1
22	Halbrundkerbnagel/Round head grooved pin/Clou cannelé	09128004	09128004	09128004	4
23	Spannstift/Spring pin/Boulon de serrage	09134052	09134052	09134052	1
24	Handkette/Hand chain/Chaîne de manoeuvre	04307654	04307654	04307654	1*
25	Handkettenverbindungsglied/Connecting link/Maillon de jonction	00404733	00404733	00404733	1
26	Spannstift/Spring pin/Boulon de serrage	09134058	09134074	09134084	2
27	Mittentraverse/Middle bar/Traverse de suspension	00550130	00550126	00550140	1
28	Blende/End cover/Écran	00400725	00400724	00400728	2

*Kettenlänge angeben (Meterware)/Specify length (available by the meter)/Déclarer la longueur de la chaîne (marchandise au mètre)

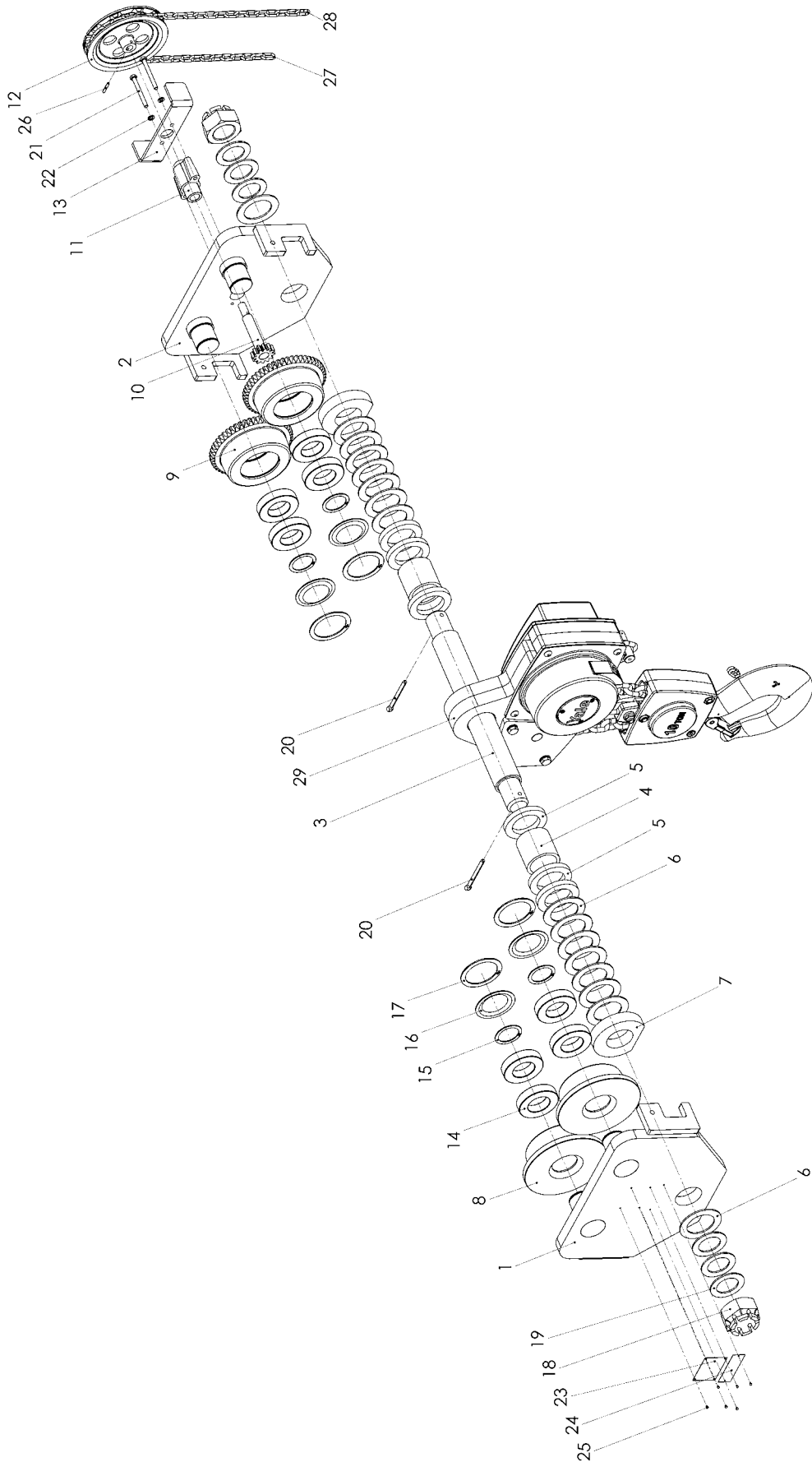
Haspelfahrwerk/Geared trolley/Commande de déplacement à aspe



Pos.	Bezeichnung/Description/Description	Modell/Model/Modèle		Menge Quantity Quantité
		YLITG 3,0t/1	YLITG 5,0t/2	
1	Seitenschild (links)/Side plate (left)/Flasque latéral (à gauche)	00550145	00550149	1
2	Seitenschild (rechts)/Side plate (right)/Flasque latéral (à droite)	00550146	00550151	1
3	Traverse A/Clevis load bar A/Barre d'assemblage A	00552006	00552008	2
	Traverse B/Clevis load bar B/Barre d'assemblage B	00552007	00552009	2
4	Rundmutter/Nut/Écrou rond	00559157	00559168	4
5	Laufrolle, unverzahnt/Roller, without geared/Roulette, exempt regréner	00508209	00508210	2
6	Laufrolle, verzahnt/Plain roller geared/Roulette, denter	00508213	00508214	2
7	Antriebswelle, kpl./Driving pinion, assy./Pignon arbre, cpl.	00557206	00557206	1
8	Lagerbock/Clevis foot/Chape de pied	00557313	00508229	1
9	Handkettenrad/Hand chain wheel/Volant de manoeuvre	00508230	00558061	1
10	Handkettenführung/Hand chain guide/Guide de chaîne	00508231	00558062	1
11	Sicherungsring/Retaining ring/Circlip	09129002	09129003	4
12	Kugellager/Bearing/Roulement à billes	09151046	09151079	8
13	Sicherungsring/Retaining ring/Circlip	09130046	09130060	4
14	Sicherungsmutter/Nut/Écrou	09115154	09115155	4
15	Sechskantmutter/Nut/Écrou	09115090	09115156	4
16	Scheibe/Washer/Rondelle	09121016	09121213	4
17	Spannstift/Spring pin/Boulon de serrage	09134054	09134120	4
18	Schraube/Screw/Vis	09101050	09101050	2
19	Scheibe/Washer/Rondelle	09121001	09121001	2
20	Stützbolzen/Bolt/Boulon	00550147	00550147	1
21	Typenschild/Name plate/Plaque d'identification	00550259	00550259	1
22	Halbrundkerbnagel/Round head grooved pin/Clou cannelé	09128004	09128004	4
23	Spannstift/Spring pin/Boulon de serrage	09134052	09134052	1
24	Handkette/Hand chain/Chaîne de manoeuvre	04307654	04307654	1*
25	Handkettenverbindungsglied/Connecting link/Maillon de jonction	00404733	00404733	1
26	Spannstift/Spring pin/Boulon de serrage	09134084	09134047	2
27	Mittentraverse/Middle bar/Traverse de suspension	00550142	00550128	1
28	Blende/End cover/Écran	00400733	00400733	2

*Kettenlänge angeben (Meterware)/Specify length (available by the meter)/Déclarer la longueur de la chaîne (marchandise au mètre)

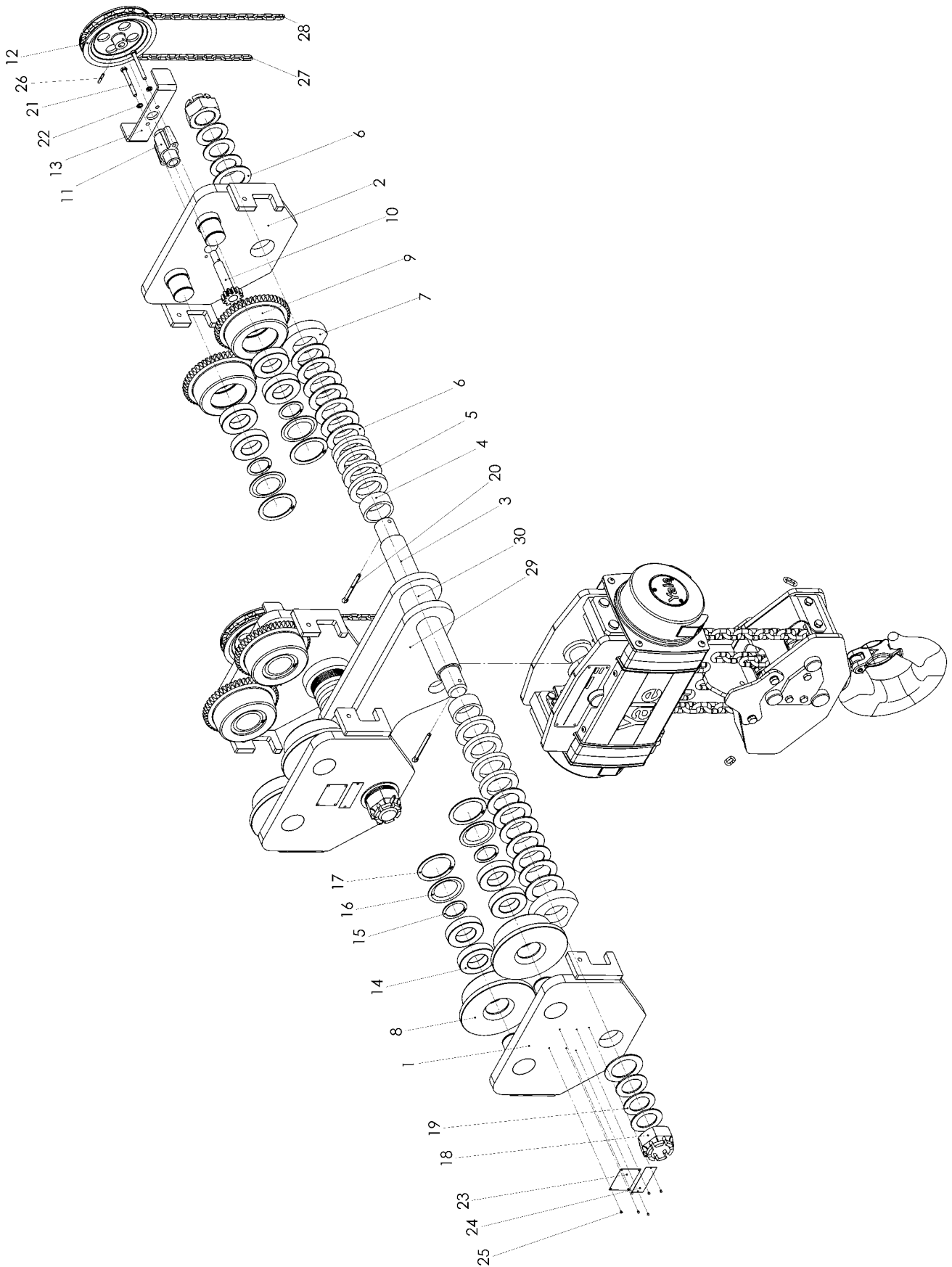
Haspelfahrwerk/Geared trolley/Commande de déplacement à aspe



Pos.	Bezeichnung/Description/Description	Modell/Model/Modèle YLITG 10,0t/3	Menge Quantity Quantité
1	Seitenschild (links)/Side plate (left)/Flasque latéral (à gauche)	00530004	1
2	Seitenschild (rechts)/Side plate (right)/Flasque latéral (à droite)	00530005	1
3	Traverse/Clevis load bar/Barre d'assemblage	00530009	1
4	Distanzhülse/Distance sleeve/Douille de distance	00530010	2
5	Abstandsring/Spacer/Entretoise	00530011	6
6	Scheibe/Washer/Rondelle	00530012	16
7	Verstärkung/Brace/Gain	00530025	2
8	Laufrolle, unverzahnt/Roller, without geared/Roulette, exempt regréner	00530006	2
9	Laufrolle, verzahnt/Plain roller geared/Roulette, denter	00530007	2
10	Antriebswelle, kpl./Driving pinion, assy./Pignon arbre, cpl.	00530016	1
11	Lagerbock/Clevis foot/Chape de pied	00530015	1
12	Handkettenrad/Hand chain wheel/Volant de manoeuvre	00558061	1
13	Handkettenführung/Hand chain guide/Guide de chaîne	00558062	1
14	Rillenkugellager/Groove ball bearing/Roulement rainuré à billes	09150020	8
15	Sicherungsring/Retaining ring/Circlip	09129010	4
16	Kappe/Cap/Couronnement	00530008	4
17	Sicherungsring/Retaining ring/Circlip	09130009	4
18	Kronenmutter/Castle nut/Écrou crénelé	00530014	2
19	Scheibe/Washer/Rondelle	00530013	6
20	Splint/Cotter pin/Goupille fendue	09125035	2
21	Sechskantschraube/Screw/Vis	09101038	2
22	Federring/Lockwasher/Rondelle-Ressort	09122016	2
23	Typenschild/Name plate/Plaque d'identification	00508223	1
24	Tragfähigkeitsschild/Capacity plate/Plaque force	00407702	1
25	Halbrundkerbnagel/Round head grooved pin/Clou cannelé	09128004	6
26	Spannstift/Spring pin/Boulon de serrage	09134082	1
27	Handkette/Hand chain/Chaîne de manoeuvre	04307654	1*
28	Handkettenverbindungsglied/Connecting link/Maillon de jonction	00404733	1
29	Tragteil mit Öse/Suspension lug/Suspension mettre	00401078	1

*Kettenlänge angeben (Meterware)/Specify length (available by the meter)/Déclarer la longueur de la chaîne (marchandise au mètre)

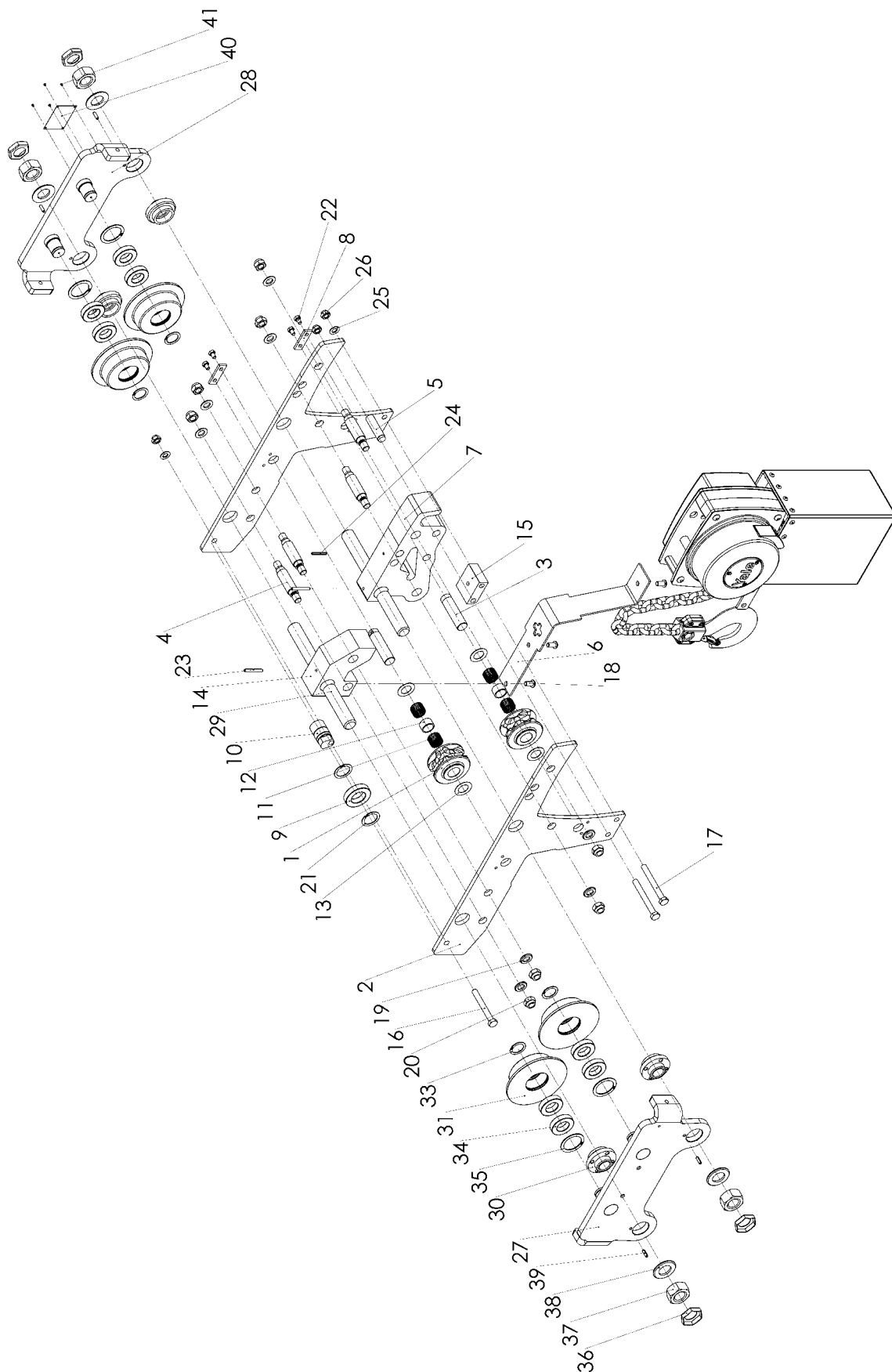
Haspelfahrwerk/Geared trolley/Commande de déplacement à aspe



Pos.	Bezeichnung/Description/Description	Modell/Model/Modèle YLITG 20,0t/6	Menge Quantity Quantité
1	Seitenschild (links)/Side plate (left)/Flasque latéral (à gauche)	00530004	2
2	Seitenschild (rechts)/Side plate (right)/Flasque latéral (à droite)	00530005	2
3	Traverse/Clevis load bar/Barre d'assemblage	00530009	2
4	Distanzhülse/Distance sleeve/Douille de distance	00530010	4
5	Abstandsring/Spacer/Entretoise	00530011	16
6	Scheibe/Washer/Rondelle	00530012	32
7	Verstärkung/Brace/Gain	00530025	4
8	Laufrolle, unverzahnt/Roller, without geared/Roulette, exempt regréner	00530006	4
9	Laufrolle, verzahnt/Plain roller geared/Roulette, denter	00530007	4
10	Antriebswelle, kpl./Driving pinion, assy./Pignon arbre, cpl.	00530016	2
11	Lagerbock/Clevis foot/Chape de pied	00530015	2
12	Handkettenrad/Hand chain wheel/Volant de manoeuvre	00558061	2
13	Handkettenführung/Hand chain guide/Guide de chaîne	00558062	2
14	Rillenkugellager/Groove ball bearing/Roulement rainuré à billes	09150020	16
15	Sicherungsring/Retaining ring/Circlip	09129010	8
16	Kappe/Cap/Couronnement	00530008	8
17	Sicherungsring/Retaining ring/Circlip	09130009	8
18	Kronenmutter/Castle nut/Écrou crénelé	00530014	4
19	Scheibe/Washer/Rondelle	00530013	12
20	Splint/Cotter pin/Goupille fendue	09125035	4
21	Sechskantschraube/Screw/Vis	09101038	4
22	Federring/Lockwasher/Rondelle-Ressort	09122016	4
23	Typenschild/Name plate/Plaque d'identification	00508223	1
24	Tragfähigkeitsschild/Capacity plate/Plaque force	00407704	1
25	Blindniet/Blind rivet/Rivet aveugle	09128004	6
26	Spannstift/Spring pin/Boulon de serrage	09134082	2
27	Handkette/Hand chain/Chaîne de manoeuvre	04307654	2*
28	Handkettenverbindungsglied/Connecting link/Maillon de jonction	00404733	2
29	Tragblech Fahrwerksanbindung/Fitting panel trolley/Montage tôle châssis	00400941	2
30	Distanzhülse/Distance sleeve/Douille de distance	00400942	2

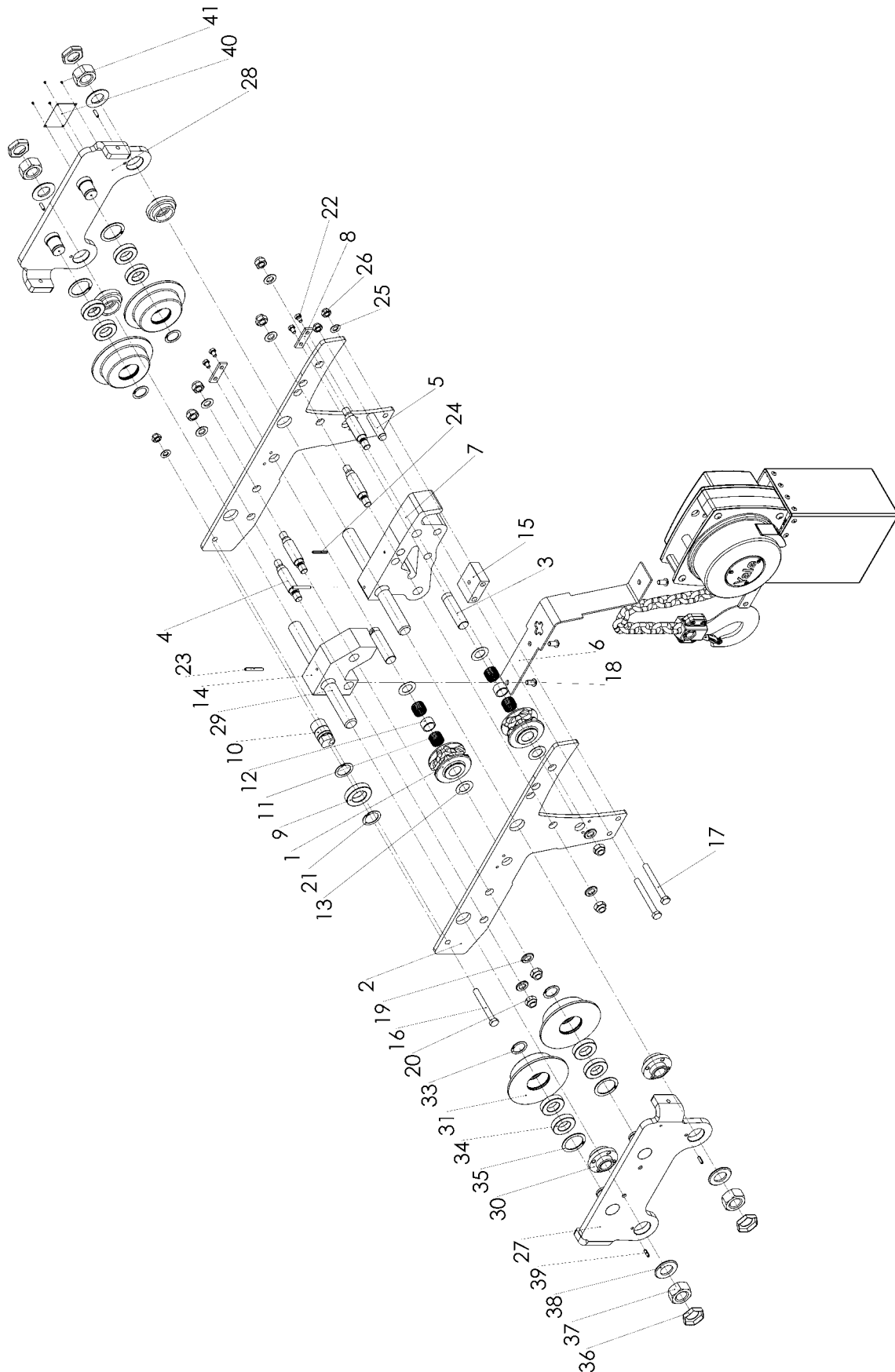
*Kettenlänge angeben (Meterware)/Specify length (available by the meter)/Déclarer la longueur de la chaîne (marchandise au mètre)

Rollfahrwerk (kurze Bauart)/Push type trolley (low headroom)/Commande de déplacement à main



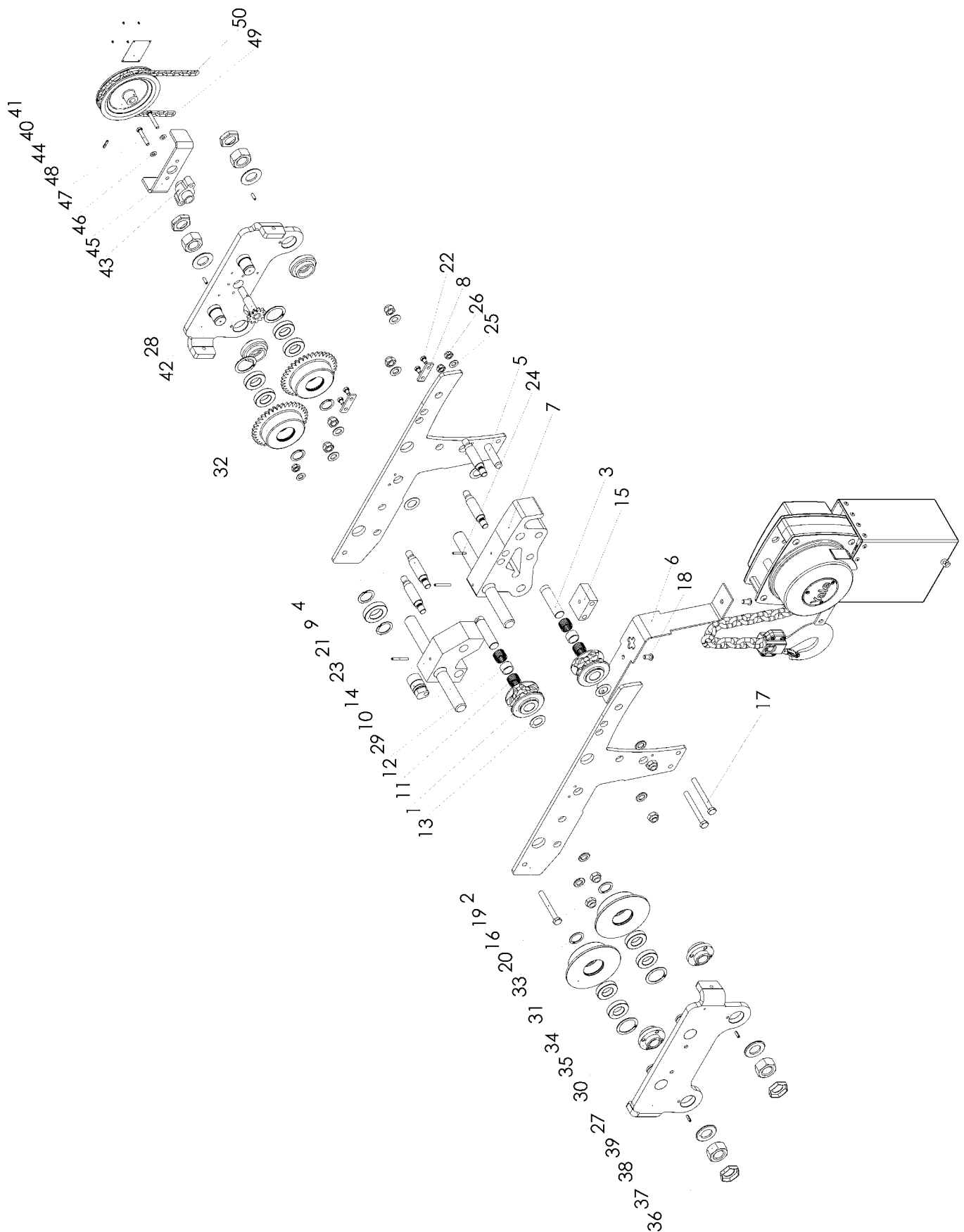
Pos.	Bezeichnung/Description/Description	Modell/Model/Modèle			Menge Quantity Quantité
		YLLHP 0,5t/1	YLLHP 1,0t/1	YLLHP 2,0t/1	
1	Umlenkrolle/Pulley/Touret	00400800	00400712	00400812	2
2	Seitenschild, (beidseitig)/Side plate, (bilateral)/Panneau latéral, (bilatéral)	00400801	00400721	00400820	2
3	Bolzen/Bolt/Goujon	00400803	00400713	00400818	2
4	Bolzen/Bolt/Goujon	00400804	00400715	00400819	4
5	Stützbolzen/Support pin/Boulon d'appui	00550129	00550119	00550141	1
6	Schutzblech mit Entflechter/Protective plate with trust buster/ Protection mettre démêler	00400805	00400719	00400821	1
7	Aufnahmestück/Adapter plate/Moyen de suspension	00550152	00550121	00550155	1
8	Achshalter/Axle support/Butée d'essieu	00400714	00400714	09141001	2
9	Rillenkugellager/Groove ball bearing/Roulement rainuré à billes	09151098	09151098	09151098	1
10	Excenterbolzen für Stützrolle/Exentric bolt for contact roller/ Arbre d'excentrique de bobine	00400807	00400711	00400822	1
11	Nadelkranz/Needle roller/Roulement à aiguilles	09153108	09153107	09153011	4
12	Distanzring/Distance ring/Bague d'écartement	-	-	-	-
13	Axialscheibe/Washer disk/Disque de démarrage	09153045	09153095	09153043	4
14	Distanzstück/Spacer/Entre toise	00550153	00550122	00550154	1
15	Adapterstück/Adapter piece/Adaptateur pièce	00400806	00400722	00400823	1
16	Sechskantschraube/Screw/Vis	09101069	09101233	09101078	1
17	Sechskantschraube/Screw/Vis	09101227	09101038	09101029	2
18	Halbrundschraube/Round head screw/Vis à tête ovale	09108025	09102264	09108020	3
19	Scheibe/Washer/Rondelle	09121006	09121006	09121010	7/8
20	Sechskantmutter/Nut/Écrou	09115036	09115036	09115115	7/8
21	Sicherungsring/Retaining ring/Circlip	09129002	09129002	09129002	1
22	Sechskantschraube/Screw/Vis	09101146	09101160	09101091	4
23	Spannstift/Spring pin/Boulon de serrage	09134058	09134074	09134084	2
24	Spannstift/Spring pin/Boulon de serrage	-	-	-	-
25	Scheibe/Washer/Rondelle	09121001	09121001	09121006	2/3
26	Sechskantmutter/Nut/Écrou	09115098	09115098	09115036	2/3
27	Seitenschild/Side plate/Panneau latéral	00550133	00559089	00550137	1
28	Seitenschild/Side plate/Panneau latéral	00550156	00559134	00550158	1
29	Traverse A/Clevis load bar A/Barre d'assemblage A	00559084	00559091	00559144	2
	Traverse B/Clevis load bar B/Barre d'assemblage B	00559085	00559092	00559145	2
30	Rundmutter/Nut/Écrou rond	00559083	00559090	00559146	4
31	Laufrolle, unverzahnt/Roller, without geared/Roulette, exempt regréner	00508207	00508207	00508208	4
33	Sicherungsring/Retaining ring/Circlip	09129029	09129029	09129025	4
34	Rillenkugellager/Groove ball bearing/Roulement rainuré à billes	09151074	09151074	09151011	4
35	Sicherungsring/Retaining ring/Circlip	09130024	09130024	09130027	4
36	Sicherungsmutter/Nut/Écrou	09115151	09115152	09115153	4
37	Sechskantmutter/Nut/Écrou	09115081	09115089	09115803	4
38	Scheibe/Washer/Rondelle	09121115	09121021	09121146	4
39	Spannstift/Spring pin/Boulon de serrage	09134067	09134055	09134057	4
40	Typenschild/Name plate/Plaque d'identification	00550259	00550259	00550259	1
41	Halbrundkerbnagel/Round head grooved pin/Clou cannelé	09128004	09128004	09128004	4

Rollfahrwerk (kurze Bauart)/Push type trolley (low headroom)/Commande de déplacement à main



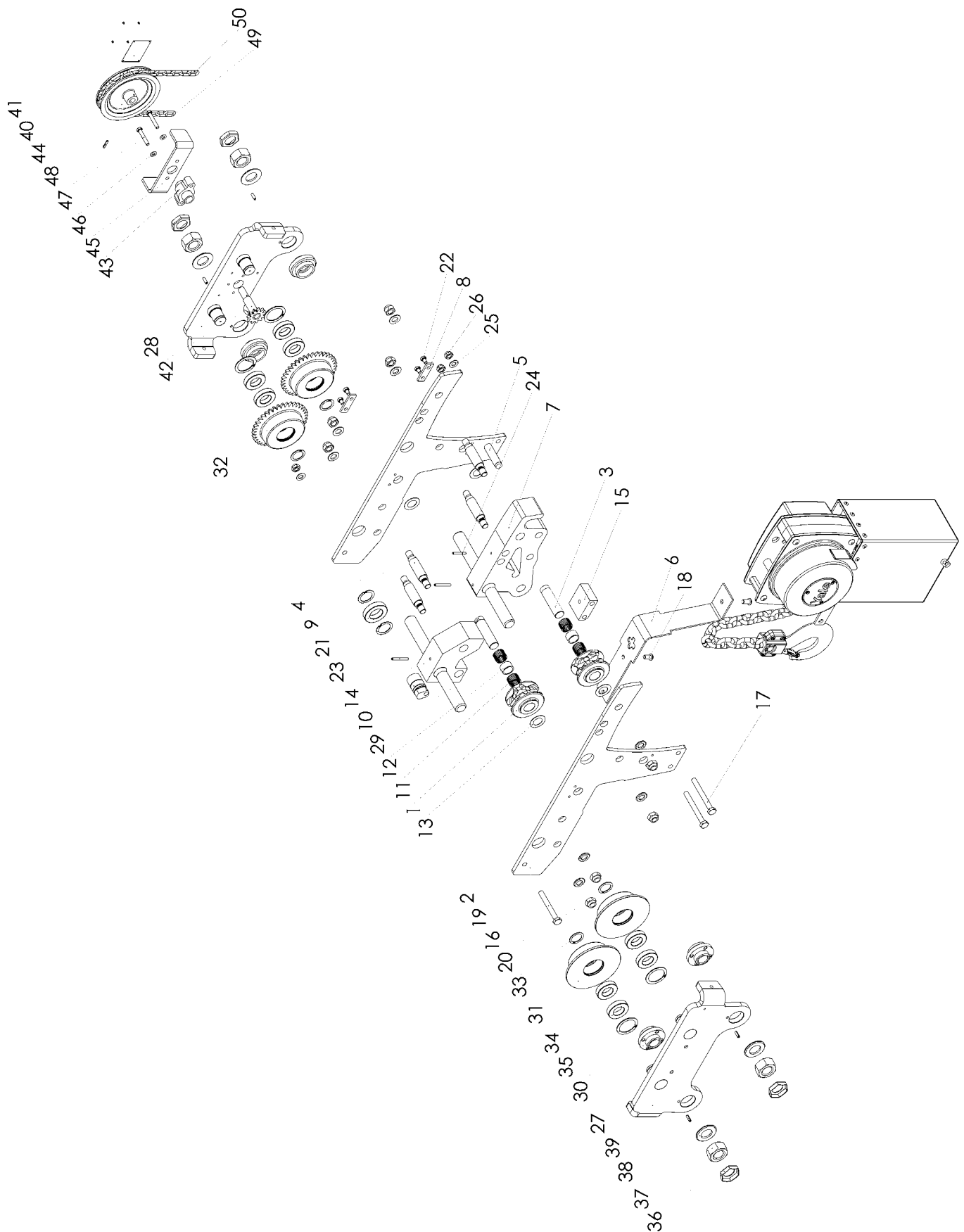
Pos.	Bezeichnung/Description/Description	Modell/Model/Modèle		Menge Quantity Quantité
		YLLHP 3,0t/1	YLLHP 5,0t/2	
1	Umlenkrolle/Pulley/Touret	00400826	00400826	2
2	Seitenschild, (beidseitig)/Side plate, (bilateral)/Panneau latéral, (bilatéral)	00400729	00400830	2
3	Bolzen/Bolt/Goujon	00400730	00400730	2
4	Bolzen/Bolt/Goujon	00400731	00400731	4/3
5	Stützbolzen/Support pin/Boulon d'appui	00550147	00550147	1
6	Schutzblech mit Entflechter/Protective plate with trust buster/ Protection mettre démêler	00400732	00400831	1
7	Aufnahmestück/Adapter plate/Moyen de suspension	00550168	00550170	1
8	Achshalter/Axle support/Butée d'essieu	09141001	09141001	2
9	Rillenkugellager/Groove ball bearing/Roulement rainuré à billes	09151105	09151105	1
10	Excenterbolzen für Stützrolle/Exentric bolt for contact roller/ Arbre d'excentrique de bobine	00400735	00400735	1
11	Nadelkranz/Needle roller/Roulement à aiguilles	09153111	09153111	4
12	Distanzring/Distance ring/Bague d'écartement	00400829	00400829	2
13	Axialscheibe/Washer disk/Disque de démarrage	09153110	09153110	4
14	Distanzstück/Spacer/Entre toise	00550169	00550171	1
15	Adapterstück/Adapter piece/Adaptateur pièce	00400734	00400734	1
16	Sechskantschraube/Screw/Vis	09101350	09101350	1
17	Sechskantschraube/Screw/Vis	09101053	09101053	2
18	Halbrundschrabe/Round head screw/Vis à tête ovale	09108020	09108020	3/2
19	Scheibe/Washer/Rondelle	09121019	09121019	8/6
20	Sechskantmutter/Nut/Écrou	09115107	09115107	8/6
21	Sicherungsring/Retaining ring/Circlip	09129011	09129011	2
22	Sechskantschraube/Screw/Vis	09101091	09101091	4
23	Spannstift/Spring pin/Boulon de serrage	09134084	09134047	2
24	Spannstift/Spring pin/Boulon de serrage	-	09134123	1
25	Scheibe/Washer/Rondelle	09121010	09121010	3
26	Sechskantmutter/Nut/Écrou	09115115	09115115	3
27	Seitenschild/Side plate/Panneau latéral	00550145	00550149	1
28	Seitenschild/Side plate/Panneau latéral	00550160	00550162	1
29	Traverse A/Clevis load bar A/Barre d'assemblage A	00559158	00559169	2
	Traverse B/Clevis load bar B/Barre d'assemblage B	00559159	00559170	2
30	Rundmutter/Nut/Écrou rond	00559157	00559168	4
31	Laufrolle, unverzahnt/Roller, without geared/Roulette, exempt regréner	00508209	00508210	4
33	Sicherungsring/Retaining ring/Circlip	09129002	09129003	4
34	Rillenkugellager/Groove ball bearing/Roulement rainuré à billes	09151046	09151079	8
35	Sicherungsring/Retaining ring/Circlip	09130046	09130060	4
36	Sicherungsmutter/Nut/Écrou	09115154	09115155	4
37	Sechskantmutter/Nut/Écrou	09115090	09115156	4
38	Scheibe/Washer/Rondelle	09121016	09121213	4
39	Spannstift/Spring pin/Boulon de serrage	09134054	09134120	4
40	Typenschild/Name plate/Plaque d'identification	00550259	00550259	1
41	Halbrundkerbnagel/Round head grooved pin/Clou cannelé	09128004	09128004	4

Haspelfahrwerk/Geared trolley/Commande de déplacement à aspe



Pos.	Bezeichnung/Description/Description	Modell/Model/Modèle			Menge Quantity Quantité
		YLLHG 0,5t/1	YLLHG 1,0t/1	YLLHG 2,0t/1	
1	Umlenkrolle/Pulley/Touret	00400800	00400712	00400812	2
2	Seitenschild, (beidseitig)/Side plate, (bilateral)/ Panneau latéral, (bilatéral)	00400801	00400721	00400820	2
3	Bolzen/Bolt/Goujon	00400803	00400713	00400818	2
4	Bolzen/Bolt/Goujon	00400804	00400715	00400819	4
5	Stützbolzen/Support pin/Boulon d'appui	00550129	00550119	00550141	1
6	Schutzblech mit Entflechter/Protective plate with trust buster/ Protection mettre démêler	00400805	00400719	00400821	1
7	Aufnahmestück/Adapter plate/Moyen de suspension	00550152	00550121	00550155	1
8	Achshalter/Axle support/Butée d'essieu	00400714	00400714	09141001	2
9	Rillenkugellager/Groove ball bearing/Roulement rainuré à billes	09151098	09151098	09151098	1
10	Excenterbolzen für Stützrolle/Exentric bolt for contact roller/ Arbre d'exentrique de bobine	00400807	00400711	00400822	1
11	Nadelkranz/Needle roller/Roulement à aiguilles	09153108	09153107	09153011	4
12	Distanzring/Distance ring/Bague d'écartement	-	-	-	-
13	Axialscheibe/Washer disk/Disque de démarrage	09153045	09153095	09153043	4
14	Distanzstück/Spacer/Entre toise	00550153	00550122	00550154	1
15	Adapterstück/Adapter piece/Adaptateur pièce	00400806	00400722	00400823	1
16	Sechskantschraube/Screw/Vis	09101069	09101233	09101078	1
17	Sechskantschraube/Screw/Vis	09101227	09101038	09101029	2
18	Halbrundschräube/Round head screw/Vis à tête ovale	09108025	09102264	09108020	3
19	Scheibe/Washer/Rondelle	09121006	09121006	09121010	7/8
20	Sechskantmutter/Nut/Écrou	09115036	09115036	09115115	7/8
21	Sicherungsring/Retaining ring/Circlip	09129002	09129002	09129002	1
22	Sechskantschraube/Screw/Vis	09101146	09101160	09101091	4
23	Spannstift/Spring pin/Boulon de serrage	09134058	09134074	09134084	2
24	Spannstift/Spring pin/Boulon de serrage	-	-	-	-
25	Scheibe/Washer/Rondelle	09121001	09121001	09121006	2/3
26	Sechskantmutter/Nut/Écrou	09115098	09115098	09115036	2/3
27	Seitenschild/Side plate/Panneau latéral	00550133	00559089	00550137	1
28	Seitenschild/Side plate/Panneau latéral	00550135	00559096	00550139	1
29	Traverse A/Clevis load bar A/Barre d'assemblage A	00559084	00559091	00559144	2
	Traverse B/Clevis load bar B/Barre d'assemblage B	00559085	00559092	00559145	2
30	Rundmutter/Nut/Écrou rond	00559083	00559090	00559146	4

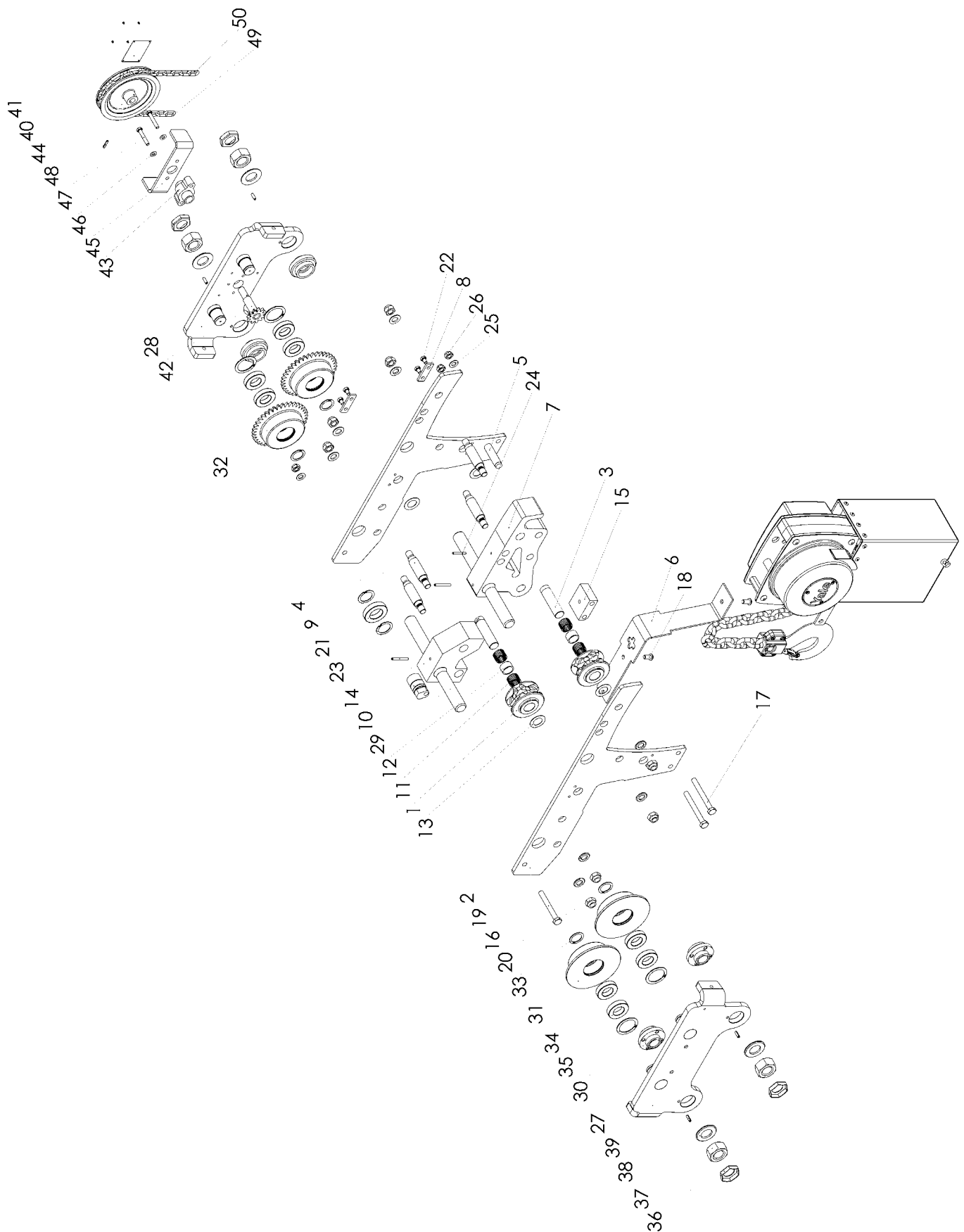
Haspelfahrwerk/Geared trolley/Commande de déplacement à aspe



Pos.	Bezeichnung/Description/Description	Modell/Model/Modèle			Menge Quantity Quantité
		YLLHG 0,5t/1	YLLHG 1,0t/1	YLLHG 2,0t/1	
31	Laufrolle, unverzahnt/Roller, without geared/Roulette, exempt regréner	00508207	00508207	00508208	2
32	Laufrolle, verzahnt/Plain roller geared/Roulette, denter	00508211	00508211	00508212	2
33	Sicherungsring/Retaining ring/Circlip	09129029	09129029	09129025	4
34	Rillenkugellager/Groove ball bearing/Roulement rainuré à billes	09151074	09151074	09151011	4
35	Sicherungsring/Retaining ring/Circlip	09130024	09130024	09130027	4
36	Sicherungsmutter/Nut/Écrou	09115151	09115152	09115153	4
37	Sechskantmutter/Nut/Écrou	09115081	09115089	09115803	4
38	Scheibe/Washer/Rondelle	09121115	09121021	09121146	4
39	Spannstift/Spring pin/Boulon de serrage	09134067	09134055	09134057	4
40	Typenschild/Name plate/Plaque d'identification	00550286	00550286	00550286	1
41	Halbrundkerbnagel/Round head grooved pin/Clou cannelé	09128004	09128004	09128004	4
42	Antriebswelle, kpl./Driving pinion, assy./Pignon arbre, cpl.	00557206	00557206	00557206	1
43	Lagerbock/Clevis foot/Chape de pied	00557429	00557204	00557200	1
44	Handkettenrad/Hand chain wheel/Volant de manoeuvre	00557304	00557304	00557304	1
45	Handkettenführung/Hand chain guide/Guide de chaîne	00557314	00557314	00557314	1
46	Federring/Lockwasher/Rondelle-Ressort	09121001	09121001	09121001	2
47	Sechskantschraube/Screw/Vis	09101052	09101052	09101052	2
48	Spannstift/Spring pin/Boulon de serrage	09134052	09134052	09134052	1
49	Handkette/Hand chain/Chaîne de manoeuvre	04307654	04307654	04307654	1*
50	Handkettenverbindungsglied/Connecting link/Maillon de jonction	00404733	00404733	00404733	1

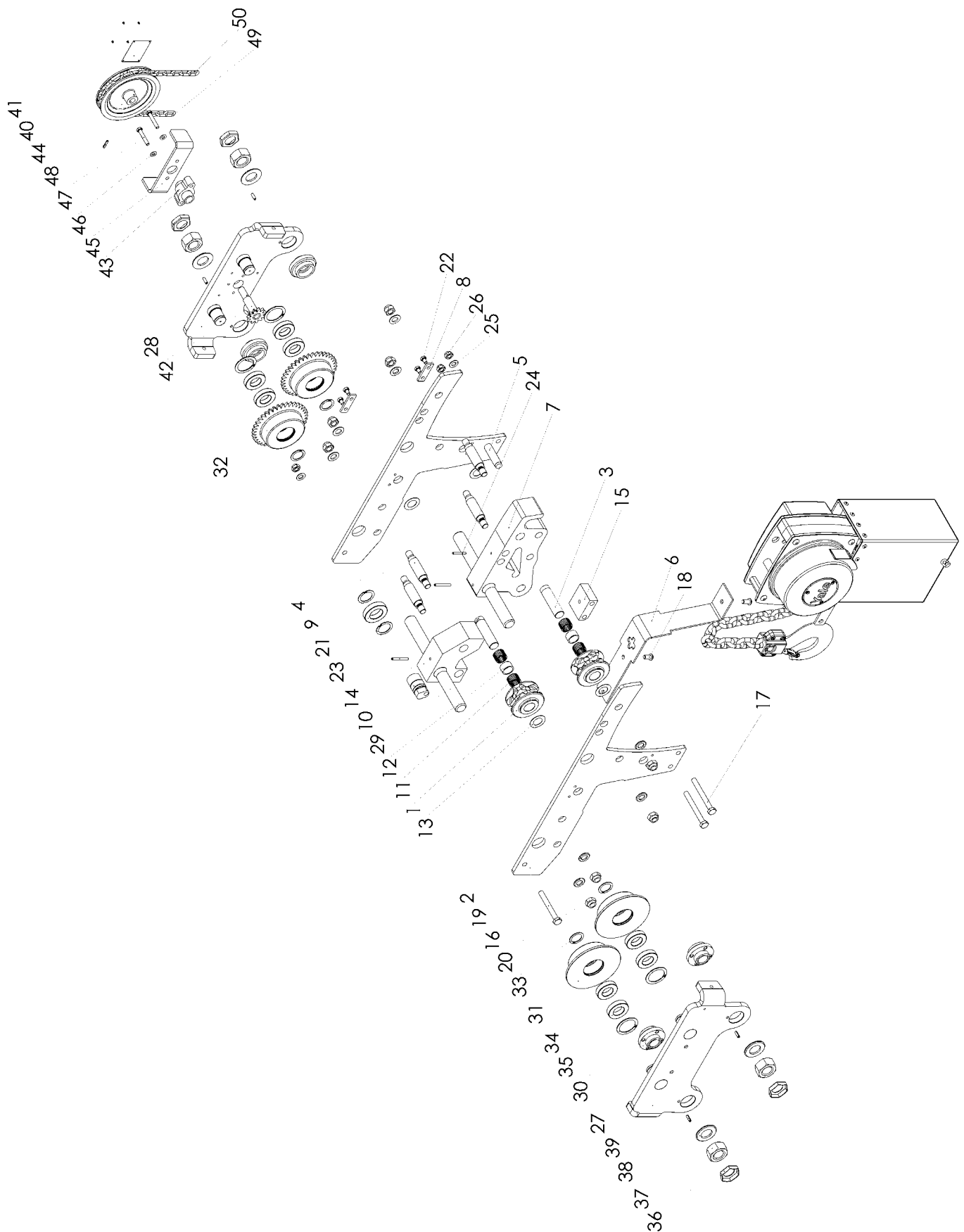
*Kettenlänge angeben (Meterware)/Specify length (available by the meter)/Déclarer la longueur de la chaîne (marchandise au mètre)

Haspelfahrwerk/Geared trolley/Commande de déplacement à aspe



Pos.	Bezeichnung/Description/Description	Modell/Model/Modèle		Menge Quantity Quantité
		YLLHG 3,0t/1	YLLHG 5,0t/2	
1	Umlenkrolle/Pulley/Touret	00400826	00400826	2
2	Seitenschild, (beidseitig)/Side plate, (bilateral)/Panneau latéral, (bilatéral)	00400729	00400830	2
3	Bolzen/Bolt/Goujon	00400730	00400730	2
4	Bolzen/Bolt/Goujon	00400731	00400731	4/3
5	Stützbolzen/Support pin/Boulon d'appui	00550147	00550147	1
6	Schutzblech mit Entflechter/Protective plate with trust buster/ Protection mettre démêler	00400732	00400831	1
7	Aufnahmestück/Adapter plate/Moyen de suspension	00550168	00550170	1
8	Achshalter/Axle support/Butée d'essieu	09141001	09141001	2
9	Rillenkugellager/Groove ball bearing/Roulement rainuré à billes	09151105	09151105	1
10	Excenterbolzen für Stützrolle/Exentric bolt for contact roller/ Arbre d'excentrique de bobine	00400735	00400735	1
11	Nadelkranz/Needle roller/Roulement à aiguilles	09153111	09153111	4
12	Distanzring/Distance ring/Bague d'écartement	00400829	00400829	2
13	Axialscheibe/Washer disk/Disque de démarrage	09153110	09153110	4
14	Distanzstück/Spacer/Entre toise	00550169	00550171	1
15	Adapterstück/Adapter piece/Adaptateur pièce	00400734	00400734	1
16	Sechskantschraube/Screw/Vis	09101350	09101350	1
17	Sechskantschraube/Screw/Vis	09101053	09101053	2
18	Halbrundschrabe/Round head screw/Vis à tête ovale	09108020	09108020	3/2
19	Scheibe/Washer/Rondelle	09121019	09121019	8/6
20	Sechskantmutter/Nut/Écrou	09115107	09115107	8/6
21	Sicherungsring/Retaining ring/Circlip	09129011	09129011	2
22	Sechskantschraube/Screw/Vis	09101091	09101091	4
23	Spannstift/Spring pin/Boulon de serrage	09134084	09134047	2
24	Spannstift/Spring pin/Boulon de serrage	-	09134123	1
25	Scheibe/Washer/Rondelle	09121010	09121010	3
26	Sechskantmutter/Nut/Écrou	09115115	09115115	3
27	Seitenschild/Side plate/Panneau latéral	00550145	00550149	1
28	Seitenschild/Side plate/Panneau latéral	00550146	00550151	1
29	Traverse A/Clevis load bar A/Barre d'assemblage A	00559158	00559169	2
	Traverse B/Clevis load bar B/Barre d'assemblage B	00559159	00559170	2
30	Rundmutter/Nut/Écrou rond	00559157	00559168	4

Haspelfahrwerk/Geared trolley/Commande de déplacement à aspe



Pos.	Bezeichnung/Description/Description	Modell/Model/Modèle		Menge Quantity Quantité
		YLLHG 3,0t/1	YLLHG 5,0t/2	
31	Laufrolle, unverzahnt/Roller, without geared/Roulette, exempt regréner	00508209	00508210	2
32	Laufrolle, verzahnt/Plain roller geared/Roulette, denter	00508213	00508214	2
33	Sicherungsring/Retaining ring/Circlip	09129002	09129003	4
34	Rillenkugellager/Groove ball bearing/Roulement rainuré à billes	09151046	09151079	8
35	Sicherungsring/Retaining ring/Circlip	09130046	09130060	4
36	Sicherungsmutter/Nut/Écrou	09115154	09115155	4
37	Sechskantmutter/Nut/Écrou	09115090	09115156	4
38	Scheibe/Washer/Rondelle	09121016	09121213	4
39	Spannstift/Spring pin/Boulon de serrage	09134054	09134120	4
40	Typenschild/Name plate/Plaque d'identification	00550286	00550286	1
41	Halbrundkerbnagel/Round head grooved pin/Clou cannelé	09128004	09128004	4
42	Antriebswelle, kpl./Driving pinion, assy./Pignon arbre, cpl.	00557206	00557206	1
43	Lagerbock/Clevis foot/Chape de pied	00557313	00508229	1
44	Handkettenrad/Hand chain wheel/Volant de manoeuvre	00508230	00558061	1
45	Handkettenführung/Hand chain guide/Guide de chaîne	00508231	00558062	1
46	Federring/Lockwasher/Rondelle-Ressort	09121001	09121001	2
47	Sechskantschraube/Screw/Vis	09101050	09101050	2
48	Spannstift/Spring pin/Boulon de serrage	09134052	09134052	1
49	Handkette/Hand chain/Chaîne de manoeuvre	04307654	04307654	1*
50	Handkettenverbindungsglied/Connecting link/Maillon de jonction	00404733	00404733	1

*Kettenlänge angeben (Meterware) / Specify length (available by the meter) / Déclarer la longueur de la chaîne (marchandise au mètre)

Haspelfahrwerk/Geared trolley/Commande de déplacement à aspe



Pos.	Bezeichnung/Description/Description	Modell/Model/Modèle YLLHG 10,0t/3	Menge Quantity Quantité
1	Umlenkrolle/Pulley/Touret	00400826	3
2	Seitenschild, (beidseitig)/Side plate, (bilateral)/Panneau latéral, (bilatéral)	00401061	2
3	Bolzen/Bolt/Goujon	00401068	3
4	Bolzen/Bolt/Goujon	00401069	5
5	Stützbolzen/Support pin/Boulon d'appui	00550147	1
6	Schutzblech mit Entflechter/Protective plate with trust buster/ Protection mettre démêler	00401067	1
7	Aufnahmestück/Adapter plate/Moyen de suspension	00550297	1
8	Achshalter/Axle support/Butée d'essieu	09141001	3
9	Rillenkugellager/Groove ball bearing/Roulement rainuré à billes	00401179	1
10	Excenterbolzen für Stützrolle/Exentric bolt for contact roller/ Arbre d'excentrique de bobine	00401146	1
11	Nadelkranz/Needle roller/Roulement à aiguilles	09153111	6
12	Distanzring/Distance ring/Bague d'écartement	00400829	3
13	Axialscheibe/Washer disk/Disque de démarrage	09153110	6
14	Distanzstück/Spacer/Entre toise	00550296	1
15	Adapterstück/Adapter piece/Adaptateur pièce	00401066	1
16	Sechskantmutter/Nut/Écrou	09115158	2
17	Sechskantschraube/Screw/Vis	09101402	2
18	Halbrundschraube/Round head screw/Vis à tête ovale	09108020	2
19	Scheibe/Washer/Rondelle	09121042	10
20	Sechskantmutter/Nut/Écrou	09115113	10
21	Scheibe/Washer/Rondelle	09121027	2
22	Sechskantschraube/Screw/Vis	09101091	6
23	Spannstift/Spring pin/Boulon de serrage	09134002	2
24	Spannstift/Spring pin/Boulon de serrage	-	-
25	Scheibe/Washer/Rondelle	09121019	2
26	Sechskantmutter/Nut/Écrou	09115107	4
27	Seitenschild/Side plate/Panneau latéral	00550291	1
28	Seitenschild/Side plate/Panneau latéral	00550292	1
29	Traverse A/Clevis load bar A/Barre d'assemblage A	00550337	2
	Traverse B/Clevis load bar B/Barre d'assemblage B	00550293	2
30	Rundmutter/Nut/Écrou rond	00550294	4

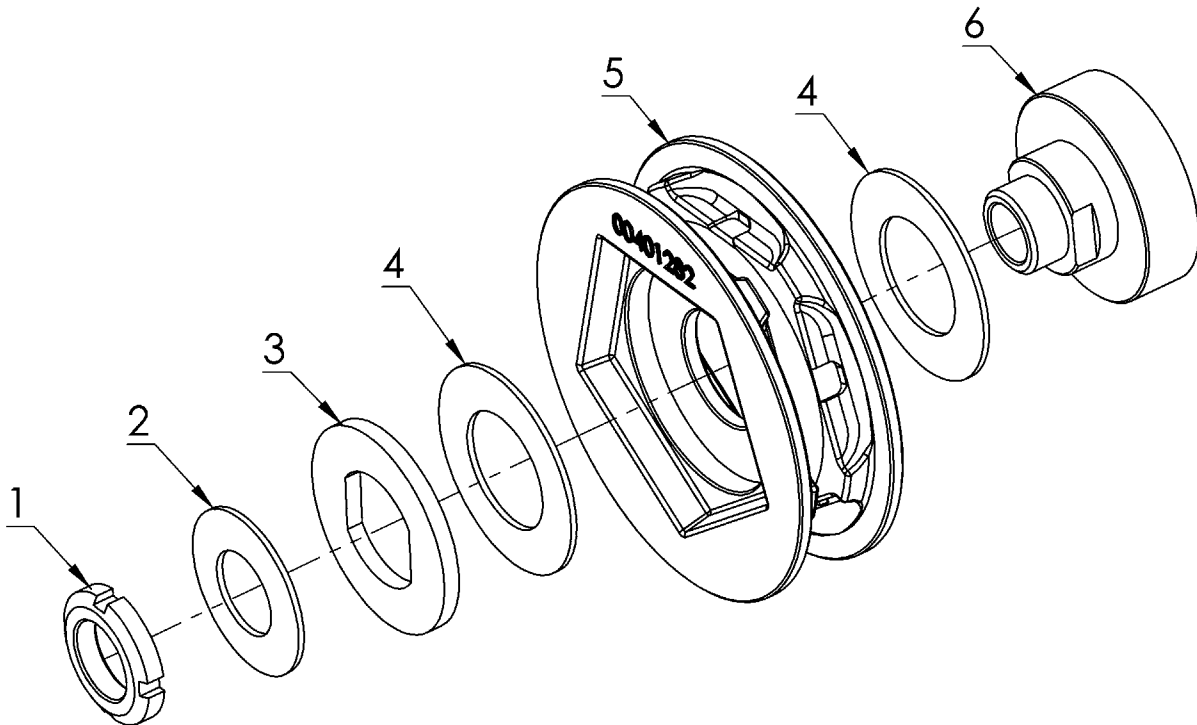
Haspelfahrwerk/Geared trolley/Commande de déplacement à aspe



Pos.	Bezeichnung/Description/Description	Modell/Model/Modèle YLLHG 10,0t/3	Menge Quantity Quantité
31	Laufrolle, unverzahnt/Roller, without geared/Roulette, exempt regréner	00552019	2
32	Laufrolle, verzahnt/Plain roller geared/Roulette, denter	00552024	2
33	Sicherungsring/Retaining ring/Circlip	09129010	4
34	Rillenkugellager/Groove ball bearing/Roulement rainuré à billes	09151106	8
35	Sicherungsring/Retaining ring/Circlip	09130009	4
36	Sicherungsmutter/Nut/Écrou	09115183	4
37	Sechskantmutter/Nut/Écrou	09115184	4
38	Scheibe/Washer/Rondelle	09121229	4
39	Spannstift/Spring pin/Boulon de serrage	09134013	4
40	Typenschild/Name plate/Plaque d'identification	00400545	1
41	Halbrundkerbnagel/Round head grooved pin/Clou cannelé	09126072	4
42	Antriebswelle, kpl./Driving pinion, assy./Pignon arbre, cpl.	00530016	1
43	Lagerbock/Clevis foot/Chape de pied	00530015	1
44	Handkettenrad/Hand chain wheel/Volant de manoeuvre	00558061	1
45	Handkettenführung/Hand chain guide/Guide de chaîne	00558062	1
46	Federring/Lockwasher/Rondelle-Ressort	09122016	2
47	Sechskantschraube/Screw/Vis	09101038	2
48	Spannstift/Spring pin/Boulon de serrage	09134082	1
49	Handkette/Hand chain/Chaîne de manoeuvre	04307654	1*
50	Handkettenverbindungsglied/Connecting link/Maillon de jonction	00404733	1
51	Scheibe/Washer/Rondelle	09121115	4

*Kettenlänge angeben (Meterware) / Specify length (available by the meter) / Déclarer la longueur de la chaîne (marchandise au mètre)

Überlastsicherung/Overload protection/Limiteur de charge



Pos.	Bezeichnung/Description/Description	Modell/Model/Modèle			Menge Quantity Quantité
		Yalelift 0,5t/1	Yalelift 1,0t/1	Yalelift 2,0t/1	
1	Nutmutter/Groove nut/Écrou	09118034	09118030	09118033	1
2	Tellerfeder/Bevel spring/Rondelle-ressort	09120059	09120054	09120058	1
3	Druckplatte/Pressure plate/Disque d'entraînement	00401288	00401220	00401235	1
4	Friktionsscheibe/Friction disc/Disque de friction	00401294	00401534	00400462	2
5	Hankettenrad/Hand chain wheel/Volant de manoeuvre	00401282	00401232	00401249	1
6	Nabe/Hub/Moyen	00401286	00401221	00401236	1
	Rutschkupplung kpl./Slip clutch assy./Limiteur de charge cpl.	00401353	00401354	00401355	1

Pos.	Bezeichnung/Description/Description	Modell/Model/Modèle				Menge Quantity Quantité
		Yalelift 3,0t/1	Yalelift 5,0t/2	Yalelift 10,0t/3	Yalelift 20,0t/6	
1	Nutmutter/Groove nut/Écrou	09118029	09118029	09118029	09118029	1
2	Tellerfeder/Bevel spring/Rondelle-ressort	09120049	09120049	09120049	09120049	1
3	Druckplatte/Pressure plate/Disque d'entraînement	00401256	00401256	00401256	00401256	1
4	Friktionsscheibe/Friction disc/Disque de friction	00404732	00404732	00404732	00404732	2
5	Hankettenrad/Hand chain wheel/Volant de manoeuvre	00401263	00401263	00401263	00401263	1
6	Nabe/Hub/Moyen	00401254	00401254	00401254	00401254	1
	Rutschkupplung kpl./Slip clutch assy./Limiteur de charge cpl.	00401356	00401403	00401356	00401356	1

Retouren – Wir benötigen Ihre Unterstützung!

Sehr geehrte Damen und Herren,

die COLUMBUS McKINNON Industrial Products GmbH produziert weltweit nach einheitlichen, kontrollierten Maßstäben der DIN EN ISO 9001. Das garantiert unseren Geschäftspartnern erfüllte Normen in Design und Entwicklung, Produktion, Montage und Kundendienst. Sollten Sie trotz allem einmal Grund zur Beanstandung bei einem unserer Produkte haben, so informieren Sie uns bitte bevor Sie das Produkt an uns zurück senden, wir helfen Ihnen gern.

Innerhalb der Garantiezeit sowie bei ausgewählten Produkten lassen wir das Produkt einfach abholen, ansonsten nennen wir Ihnen gerne einen Servicepartner in Ihrer Nähe.

Um die Abwicklung von Retouren für Sie so schnell und einfach wie möglich zu gestalten, haben wir den Ablauf in drei Schritten zusammengefasst:

Anrufen und CMCO Rücklieferschein gemailt bekommen

→ CMCO Rücklieferschein ausdrucken

→ CMCO Rücklieferschein von außen auf das Paket kleben

Dieser einfache Ablauf gilt für Retouren aus Gewährleistung, für Serviceanlieferungen und für sonstige Rücklieferungen. Soll die Ware direkt von Ihrem Endkunden zurück gesendet werden, so müsste der CMCO Rücklieferschein bitte an Ihren Endkunden weiter gegeben werden.

Bitte beachten Sie, dass Artikel nur innerhalb der ersten 14 Tage nach Eingang und mit unserem Einverständnis, im Originalzustand und unbeschädigt zurückgegeben werden können.

Bei eventuellen Transportschäden ist aus versicherungstechnischen Gründen eine Bestätigung des Schadens durch den Frachtführer erforderlich. Bitte weisen Sie bei solchen Schäden sofort den Logistikpartner darauf hin und verweigern Sie ggf. die Annahme.

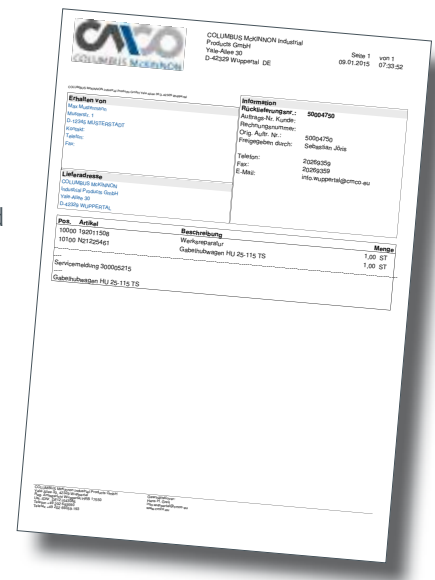
Bei einem Verschulden des Käufers, oder einer nicht berechtigten Reklamation, müssen wir leider die Kosten der Rücksendung entsprechend an den Kunden weiterberechnen. Für Einlagerungs- und Überprüfungskosten bringen wir in diesem Fall in der Gutschrift 20% in Abzug.

Kleine Anmerkung zum Schluss: leider können wir aus organisatorischen Gründen keine Retouren ohne entsprechenden CMCO Rücklieferschein mehr annehmen!

Wir danken Ihnen im Voraus für Ihr Verständnis. Für Rückfragen steht Ihnen unser Vertrieb gerne zur Verfügung.

Mit freundlichen Grüßen,

COLUMBUS McKINNON Industrial Products GmbH



Returns – We need your support!

Dear Sirs,

COLUMBUS McKINNON Industrial Products GmbH manufactures worldwide according to uniform, controlled standards of EN ISO 9001. This is a guarantee for our business partners that given standards in design and development, manufacturing, assembly and service are complied with. In spite of all our efforts, should there still be a reason to complain about one of our products, we kindly ask you to inform before you return the goods to us. We will be happy to help you!

To organize returns as quickly and easy as possible we summarize the process in three steps:

Call us to receive a CMCO return delivery note

→ **Print out CMCO return delivery note**

→ **Stick CMCO return delivery note on the outside of the package**

This easy sequence will be valid for warranty returns, for service returns and for other return deliveries. In case the goods should be shipped directly from your end user we appreciate that you forward the CMCO return delivery note to your customer.

Please note that products can only be returned with our prior approval and must be accompanied by a CMCO return delivery note. Goods arriving without the return delivery note will not be accepted by our goods-in department.

In case of potential transport damage, a damage confirmation report provided by the forwarder is required by our insurance company. Please indicate potential transport damages immediately to your logistics partner and refuse acceptance.

If the reason for the return delivery is not within CMCO's responsibility or in case of unjustified complaint we - much to our regret - will have to pass on the costs to the customer. For costs arising for equipment being returned to stock and the necessary inspection, we will levy a restocking charge of 20%. The amount will be deducted from our credit memo after inspection and acceptance of the goods.



We thank you for your understanding! Our sales team is available for any further questions.

Best regards,

COLUMBUS McKINNON Industrial Products GmbH

Germany

**COLUMBUS McKINNON
Industrial Products GmbH***
Yale-Allee 30
42329 Wuppertal
Phone: 00 49 (0) 202/693 59-0
Fax: 00 49 (0) 202/693 59-127
Web Site: www.cmco.eu, www.yale.de
E-mail: info.wuppertal@cmco.eu

**COLUMBUS McKINNON
Engineered Products GmbH***
Am Silberpark 2-8
86438 Kissing
Phone: 00 49 (0) 8233 2121-800
Fax: 00 49 (0) 8233 2121-805
Web Site: www.cmco.eu, www.pfaff-silberblau.com
E-Mail: info.kissing@cmco.eu

France

COLUMBUS McKINNON France SARL*
Zone Industrielle des Forges
18108 Vierzon Cedex
Phone: 00 33 (0) 248/71 85 70
Fax: 00 33 (0) 248/75 30 55
Web Site: www.cmco-france.com
E-mail: sales.fr@cmco.eu

United Kingdom

COLUMBUS McKINNON Corporation Ltd.
Knutsford Way, Sealand Industrial Estate
Chester CH1 4NZ
Phone: 00 44 (0) 1244 375375
Fax: 00 44 (0) 1244 377403
Web Site: www.cmco.eu
E-mail: sales.uk@cmco.eu

Italy

COLUMBUS McKINNON Italia S.r.l.
Via 11 Settembre 26
20023 Cerro Maggiore (MI)
Phone: 00 39 (0) 331/57 63 29
Fax: 00 39 (0) 331/46 82 62
Web Site: www.cmco.eu
E-mail: sales.it@cmco.eu

Netherlands

COLUMBUS McKINNON Benelux B.V.*
Flight Forum 128 a
5657 DD Eindhoven
Phone: 00 31 (0) 40 30 32 680
Web Site: www.cmco.eu
E-mail: sales.nl@cmco.eu

Northern Ireland & Republic of Ireland

COLUMBUS McKINNON Corporation Ltd.
1A Ferguson Centre
57-59 Manse Road
Newtownabbey BT36 6RW
Northern Ireland
Phone: 00 44 (0) 2890 840697
Fax: 00 44 (0) 2890 343673
Web Site: www.cmco.eu
E-mail: sales.ni@cmco.eu

COLUMBUS McKINNON Ireland Ltd.

Unit 4, South Court
Wexford Road Business Park
Co. Carlow
Ireland
Phone: 00 353 (0) 59 918 6605
Fax: 00 353 (0) 59 918 6762
Web Site: www.cmco.eu
E-mail: info.irl@cmco.eu

Austria

COLUMBUS McKINNON Austria GmbH*
Gewerbepark, Wiener Straße 132a
2511 Pfaffstätten
Phone: 00 43 (0) 22 52/4 60 66-0
Fax: 00 43 (0) 22 52/4 60 66-22
Web Site: www.cmco.at
E-mail: zentrale@cmco.at

Poland

COLUMBUS McKINNON Polska Sp. z o.o.
ul. Owsiana 14
62-064 PLEWISKA
Phone: 00 48 (0) 61 6 56 66 22
Fax: 00 48 (0) 61 6 56 66 88
Web Site: www.pfaff.info.pl
E-Mail: kontakt@pfaff-silberblau.pl

Russia

COLUMBUS McKINNON Russia LLC
ul. Marshala Govorova 35A
Business Center „Propaganda“
198095 St. Petersburg
Phone: 007 (812) 322 68 38
Fax: 007 (812) 322 68 38
Web Site: www.cmco.ru
E-mail: info@cmco.ru

Switzerland

COLUMBUS McKINNON Switzerland AG
Dällikerstraße 25
8107 Buchs ZH
Phone: 00 41 (0) 44 8 51 55 77
Fax: 00 41 (0) 44 8 51 55 88
Web Site: www.cmco.ch
E-mail: info.buchs@cmco.eu

Spain & Portugal

COLUMBUS McKINNON Ibérica S.L.U.
Ctra. de la Esclusa, 21 acc. A
41011 Sevilla
Phone: 00 34 954 29 89 40
Fax: 00 34 954 29 89 42
Web Site: www.yaleiberica.com
E-mail: informacion@cmco.eu

South Africa

CMCO Material Handling (Pty) Ltd.*
P.O. Box 15557
Westmead, 3608
Phone: 00 27 (0) 31/700 43 88
Fax: 00 27 (0) 31/700 45 12
Web Site: www.yale.co.za
E-mail: sales@cmcosa.co.za

Yale Engineering Products (Pty) Ltd.

12 Laser Park Square, 34 Zeiss Rd.
Laser Park Industrial Area, Honeydew
Phone: 00 27 (0) 11/794 29 10
Fax: 00 27 (0) 11/794 35 60
Web Site: www.yalejhb.co.za
E-mail: info@yalejhb.co.za

Yale Lifting Solutions (Pty) Ltd.*

P.O. Box 592
Magaliesburg, 1791
Phone: 00 27 (0) 14/577 26 07
Fax: 00 27 (0) 14/577 35 34
Web Site: www.yale.co.za
E-mail: sales@yalelift.co.za

Turkey

**COLUMBUS McKINNON
Kaldırma Ekip. San. ve Tic. Ltd. Şti.**
Davutpaşa Caddesi Emintaş
Davutpaşa Matbaacılar Sitesi No. 103/233-234
34010 Topkapı-İstanbul
Phone: 00 90 (212) 210 7 555
Fax: 00 90 (212) 220 7 505
Web Site: www.cmco.eu
E-mail: info.turkey@cmco.eu

Hungary

COLUMBUS McKINNON Hungary Kft.*
Vásárhelyi út 5.
8000 Székesfehérvár
Phone: 00 36 22 880 540
Fax: 00 36 22 880 503
Web Site: www.cmco.eu
E-mail: sales.hungary@cmco.eu

United Arab Emirates

**COLUMBUS McKINNON
Industrial Products ME FZE**
Office No. FZJOAB0801-8th Floor
JAFZA One Building
P.O. Box 261013
Jebel Ali Free Zone
Dubai, U.A.E.
Phone: 00 971 4 8049600
Fax: 00 971 4 8807773
Web Site: www.cmco.eu
E-mail: sales.uae@cmco.eu



*Diese Niederlassungen gehören der Matrix-Zertifizierung nach EN ISO 9001:ff an.

*These subsidiaries belong to the matrix-certification-system according to EN ISO 9001:ff.