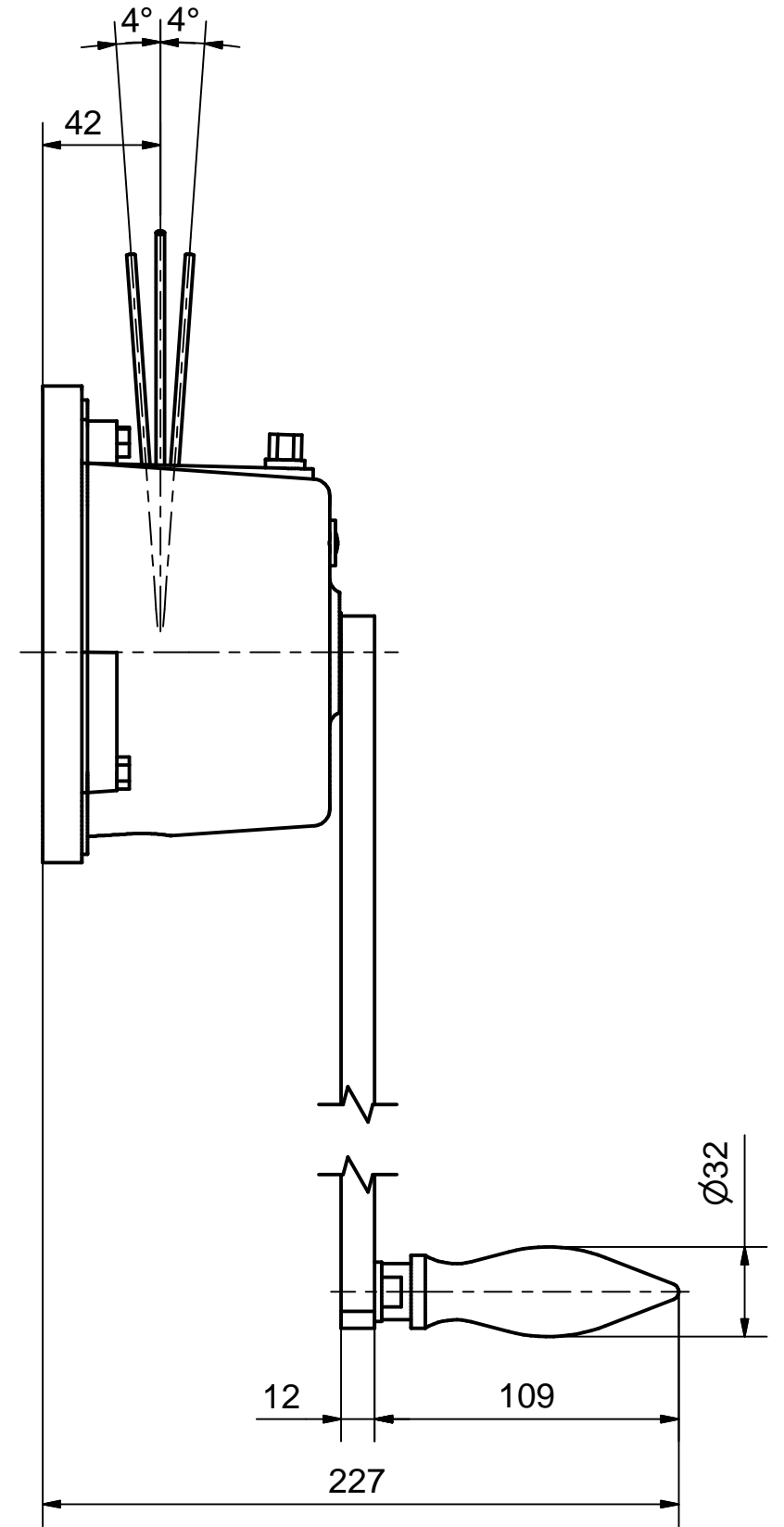


3xM10; 8.8  
Fundamentlast  
je Schraube/  
foundation load  
per screw: 1750 N



Gewicht : 6,6kg  
weight : 6,6kg

M 41 0033					40%	
Sprache	NL	F	GB	D	100%	0%
Bearb.	16.11.2004		Sievers		Ers. f.	
Gepr.					Ers. d.	

WH 050		WH 050		WH 050	
--------	--	--------	--	--------	--