



Yale®

Ersatzteilliste

Spare parts list

Manuel de pièces détachées

Handhebelzug

Ratchet lever hoist

Palan à levier à rochet

UNOplus-A

WLL 750 - 6000 kg



COLUMBUS McKINNON Industrial Products GmbH

P. O. Box 11 01 53 · 42301 Wuppertal · Yale-Allee 30 · 42329 Wuppertal

Phone 00 49 (0) 202/69359-0 · Fax 00 49 (0) 202/693 59-127

www.cmco.eu · www.yale.de · E-mail: info.wuppertal@cmco.eu

Ident.-No.: 09901181/11.2019

Inhaltsverzeichnis/Table of contents/Table des matières

Wartungs- und Inspektionsarbeiten dürfen nur von befähigten Personen durchgeführt werden. Betriebsanleitungen und Ersatzteillisten können unter www.cmco.eu heruntergeladen werden. Bei Fragen wenden Sie sich bitte direkt an COLUMBUS McKINNON oder an einen Händler in ihrer Nähe.

Only allow trained technicians to perform maintenance on this product. Operating instructions and spare parts manual can be download from www.cmco.eu. Refer all communications to COLUMBUS McKINNON or your nearest distributor.

Seuls des techniciens habilités peuvent réaliser la maintenance sur ce produit. Les notices de montage et de pièces détachées peuvent être téléchargées sur www.cmco.eu. Transmettre toute information au bureau COLUMBUS McKINNON rand le plus proche ou au distributeur.

Beschreibung/Description/Description	Seite/Page/N°page
Information zur Ersatzteilbestellung/Parts ordering information/Information sur les pièces	3
<hr/>	
Gerät, kpl./Hoist assy./Palan ass.	
UNOplus-A 750	4-5
UNOplus-A 1500	6-7
UNOplus-A 3000	8-9
UNOplus-A 6000	10-11
<hr/>	
Hebel/Lever/Levier	12-13
<hr/>	
Rücklieferschein/Redelivery note/Retour bon de livraison	14-15
<hr/>	

Dieses Produkt wurde für einen wartungsarmen Einsatz entwickelt und konstruiert. Trotzdem ist es von Zeit zu Zeit erforderlich entsprechende Bauteile bzw. Verschleißteile auszutauschen.

Es wird empfohlen die folgenden Informationen zu dokumentieren:

Modellbezeichnung _____

Serien-Nr. _____

Kaufdatum _____

Bei der Bestellung von Ersatzteilen bitte folgendes beachten:

1. Modellbezeichnung und Seriennummer vom Typenschild angeben.
2. Ersatzteilnummer und Beschreibung angeben.
3. Angaben zur Menge nicht vergessen.

ANMERKUNG

Es dürfen nur Original Yale Ersatzteile verwendet werden.
Bei Nichteinhaltung erlischt mit sofortiger Wirkung die Garantie.

These products are designed and constructed to provide long, trouble-free service. In time it may be necessary to order and install new parts to replace those that have been subjected to wear.

For your convenience and future reference it is recommended that the following information be recorded:

Model number _____

Serial number _____

Date purchased _____

When ordering replacement parts, please specify the following:

1. Model number and serial number as it appears on the name plate.
2. Part number(s) and part description as shown in this manual.
3. Quantity required.

NOTICE

Using other than genuine Yale replacement parts will invalidate the warranty.

Ce produit a été développé et construit pour une demande de maintenance très réduite. Malgré cela, il est nécessaire de remplacer de temps en temps les pièces d'usure.

Il est obligatoire d'obtenir les informations suivantes :

Description du modèle _____

N° de série _____

Date d'achat _____

Lors d'une commande de pièces détachées, il est important de noter :

1. Donner la description complète du modèle et le numéro de série sur la plaque d'identification.
2. Donner le code de la pièce détachée et sa description.
3. Ne pas oublier la quantité souhaitée.

REMARQUE

Seules les pièces détachées d'origine Yale doivent être utilisées.
Dans le cas contraire, toute garantie ne sera plus applicable.

Rücklieferungen

Für Rücklieferungen jeglicher Art (z.B. Reparatur, Garantie etc.) ist es unbedingt notwendig einen entsprechenden Rücklieferschein bei unserer Verkaufsabteilung Tel.: + 49 (0) 202/693 59-600 anzufordern. Bringen Sie diesen Rücklieferschein bitte gut sichtbar außerdem am Paket an. Bitte beachten Sie, dass Rücklieferungen ohne Rücklieferschein nicht angenommen werden können.

Garantieansprüche können nur bei Komplettlieferungen von Geräten an uns gerichtet werden. Wir behalten uns vor, Rücklieferungen auf Missbrauch, falsche Handhabung und Überlastung hin zu überprüfen.

Entsorgung



Es wird empfohlen, nach Ende der Lebensdauer des Gerätes, dieses so zu zerlegen, dass alle Bauteile entsprechend der Materialien recycelt werden können. Alle Bauteile müssen öl- und fettfrei sein.

Für weitere Informationen kontaktieren Sie bitte www.cmco.eu.

Return goods policy

For any return shipment (e.g. repair, warranty etc.) it is imperative to request the adequate return document. Please note that a return without the provided return document will not be accepted.

For this purpose please contact our sales department, at telephone + 49 (0) 202/693 59-0. The return document must be attached directly visible outside on the packaging.

Products which have been modified without Columbus McKinnon Industrial Products approval, mishandled or overloaded will not be repaired or replaced under warranty. A printed copy of the warranty which applies to this product is provided inside the product information manual.

Disposal



When the life of the product has expired, it is recommended that it be disassembled, degreased and parts separated as to materials so that they may be recycled.

For additional information contact www.cmco.eu.

Retour marchandise

Pour chaque retour de marchandises (réparation, garantie...) il est impératif de demander le document de retour. Nous vous informons qu'un retour sans ce document ne sera plus accepté. Nous vous demandons de contacter notre service commercial au N° suivant : + 49 (0) 202/693 59-0. Le document de retour doit être mis de façon visible sur l'emballage.

Une étude de prise sous garantie ne peut se faire que par retour complet de l'appareil concerné. Avant toute prise en charge, nous vérifierons les situations suivantes : retour pour mauvaise utilisation, pour mauvaise mise en application et pour surcharge.

Disposition

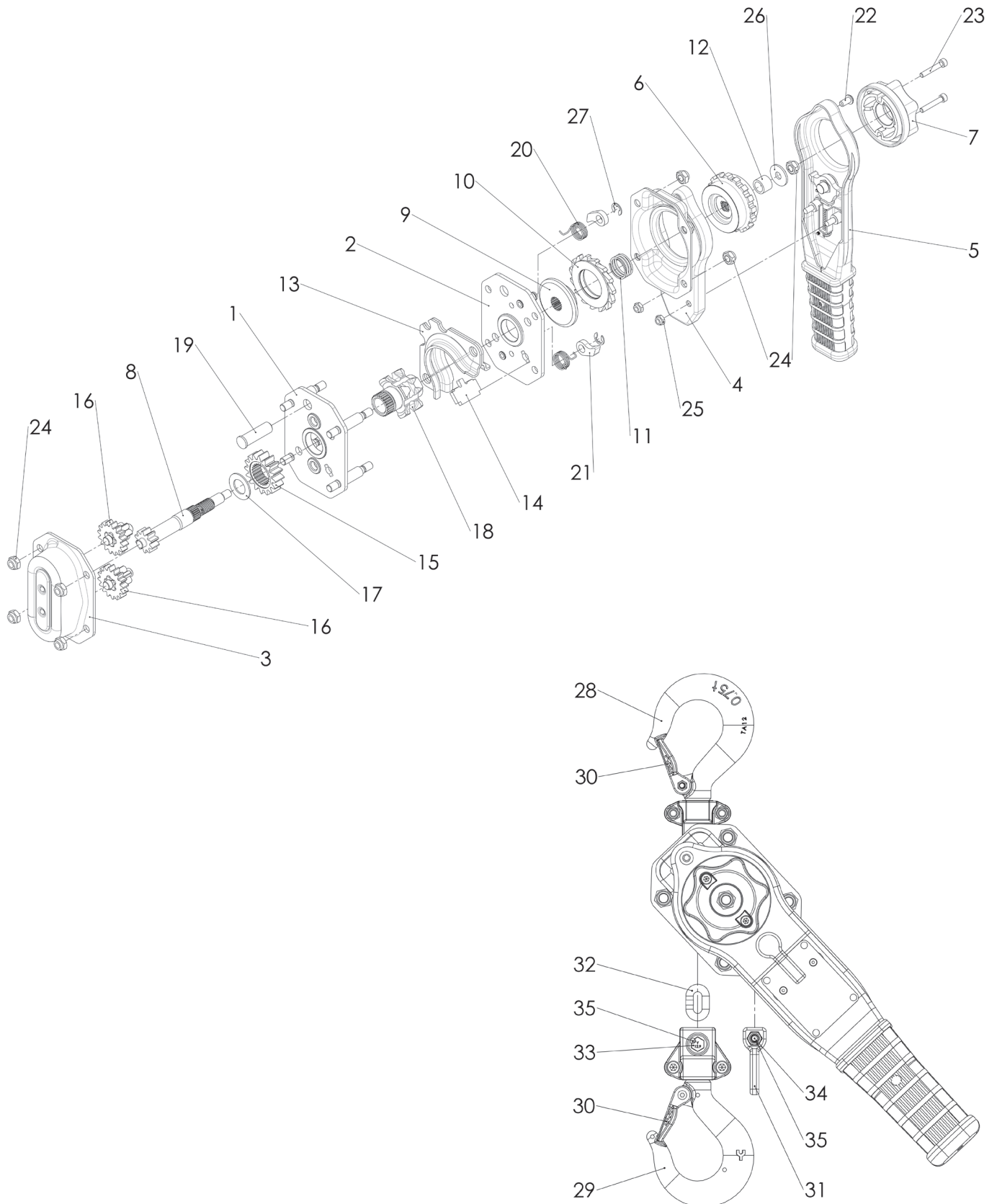


Il est conseillé, en fin de durée de vie de l'appareil, de considérer que toutes les pièces de celui-ci sont réalisées en matière recyclable. Dans ce cas, les pièces doivent être nettoyées de toute trace d'huile et de graisse.

Pour plus d'informations, merci de contacter www.cmco.eu.

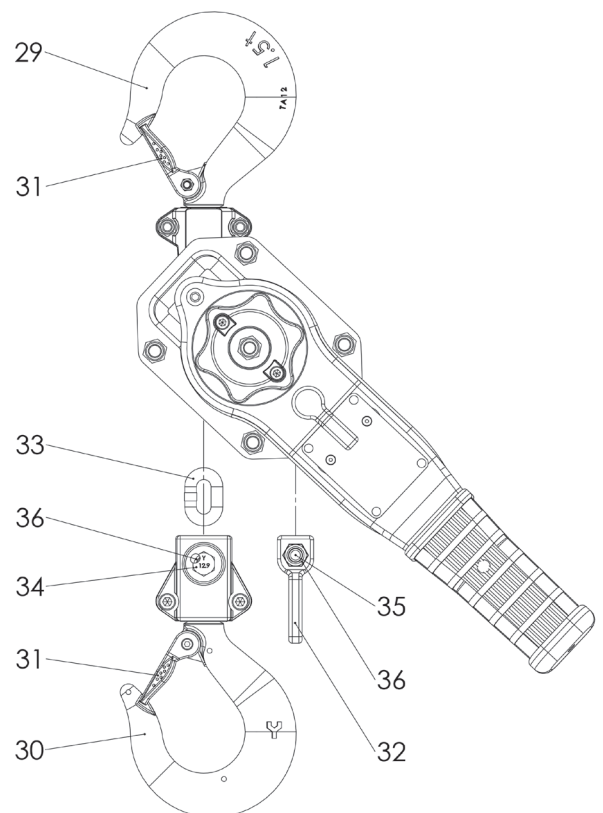
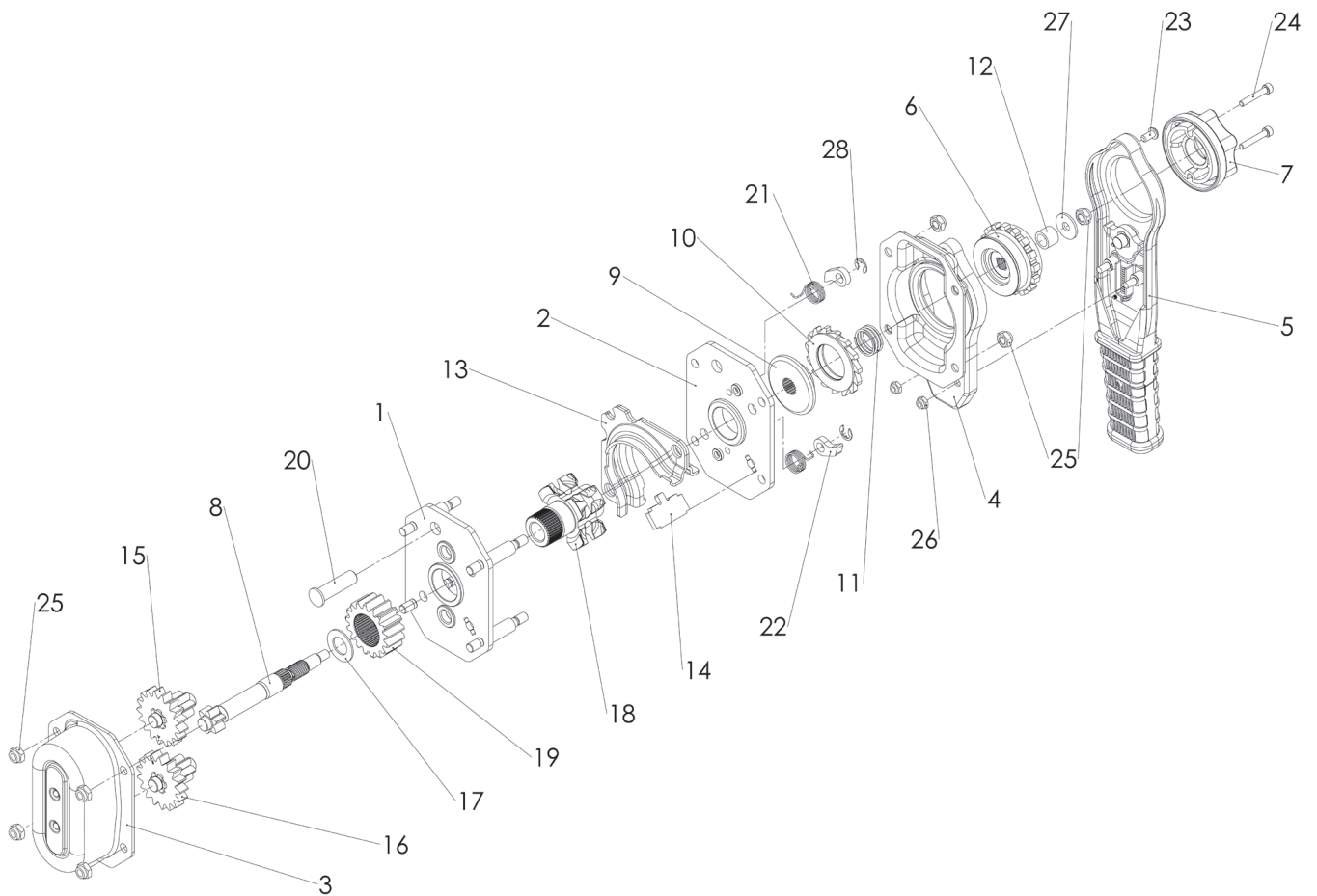
Gerät, kpl./Hoist assy./Palan ass.		UNOplus-A 750	
Pos.	Bezeichnung/Description/Description	Artikel-Nr./Part-No./Référence	Menge/Quantity/Quantité
1	Getriebeseitenplatte, vormontiert/Gear side plate, assy./Plaque coté réducteur, ass.	192021100	1
2	Hebelseitenplatte, kpl./Lever side plate, assy./Plaque coté levier, ass.	192021101	1
3	Getriebehaube, kpl./Gear case, assy./Carter réducteur avec paliers, ass.	192049835	1
4	Bremshaube, kpl./ Housing cover, assy./Carter frein, ass.	192049832	1
5	Handhebel, kpl. (inkl. Typenschild)/Lever handle, assy. (incl. name plate)/Levier, ass. (incl. plaque d'identification)	192049838	1
6	Sperrrad/Change over gear/Rochet	192054522	1
7	Handrad/Hand wheel/Volant	192049848	1
8	Antriebswelle/Drive shaft/Arbre d'entraînement	192044517	1
9	Druckscheibe/Disc hub/Disque à frein	192049859	1
10	Sperrradscheibe, kpl./Ratchet disc, assy./Rondelle de rochet, ass.	192061895	1
11	Druckfeder/Pressure spring/ Ressort de pression de roue libre	192049856	1
12	Distanzbuchse/Bushing/Buisson à distance	192044633	1
13	Kettenführung/Chain guide/Rouleau guide chaîne	192049845	1
14	Kettenstreifer/Stripper/Débloqueur de chaîne	192049851	1
15	Zahnrad/Load gear/Roue dentée	00002009	1
16	Zahnrad, kpl./Spur gear, assy./Roue dentée, ass.	00002005	2
17	Scheibe/Drive shaft washer/Rondelle d'arbre d'entraînement	00002239	1
18	Lastkettenrad/Lead sheave/Noix de chaîne	00002016	1
19	Tragbolzen/Top hook shaft/Axe crochet de suspension	00002034	1
20	Sperrhakenfeder/Pawl spring/Ressort de cliquet	00002201	2
21	Sperrhaken/Pawl/Cliquet d'arrêt	00002202	2
22	Halbrundkopfschraube/Button head screw/Vis à tête bombée	N09108068	1
23	Zylinderschraube/Cylinder screw/Vis	N09102257	2
24	Sicherungsmutter M8/Lock nut M8/Ecrou frein M8	N09115098	9
25	Sicherungsmutter M6/Lock nut M6/Ecrou frein M6	N09115135	2
26	Unterlegscheibe/Washer/Rondelle	N09121200	1
27	Sicherungsscheibe/E-clip/Rondelle d'arrêt	N09123040	2
28	Traghaken, kpl./Top hook, assy./Crochet de suspension, ass.	192028508	1
29	Lasthaken, kpl. (inkl. 33 + 35)/Lower hook, assy. (incl. 33 + 35)/Crochet de charge, ass. (incl. 33 + 35)	192028509	1
30	Sicherheitsbügelsatz, kpl./Latch kit, assy./Kit linguet, ass.	53820	2
31	Kettenendstück/Lock ring/Arrêt de chaîne	80175060	1
32	5,6 x 17,1 mm Lastkette/5.6 x 17.1 mm load chain/5.6 x 17.1 mm chaîne de charge	N02109357	-
33	Kettenbolzen/Lower hook chain bolt/Ecrou crochet de charge	00002036	1
34	Zylinderschraube/Cylinder screw/Vis	80175061	1
35	Sicherungsmutter M6/Lock nut M6/Ecrou frein M6	09115135	2

Gerät, kpl./Hoist assy./Palan ass.



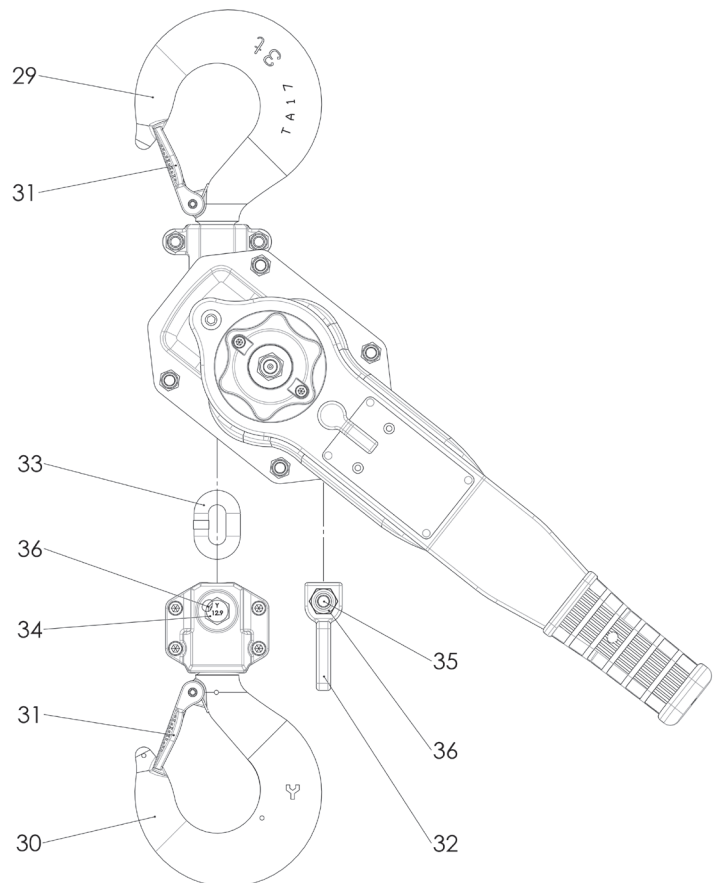
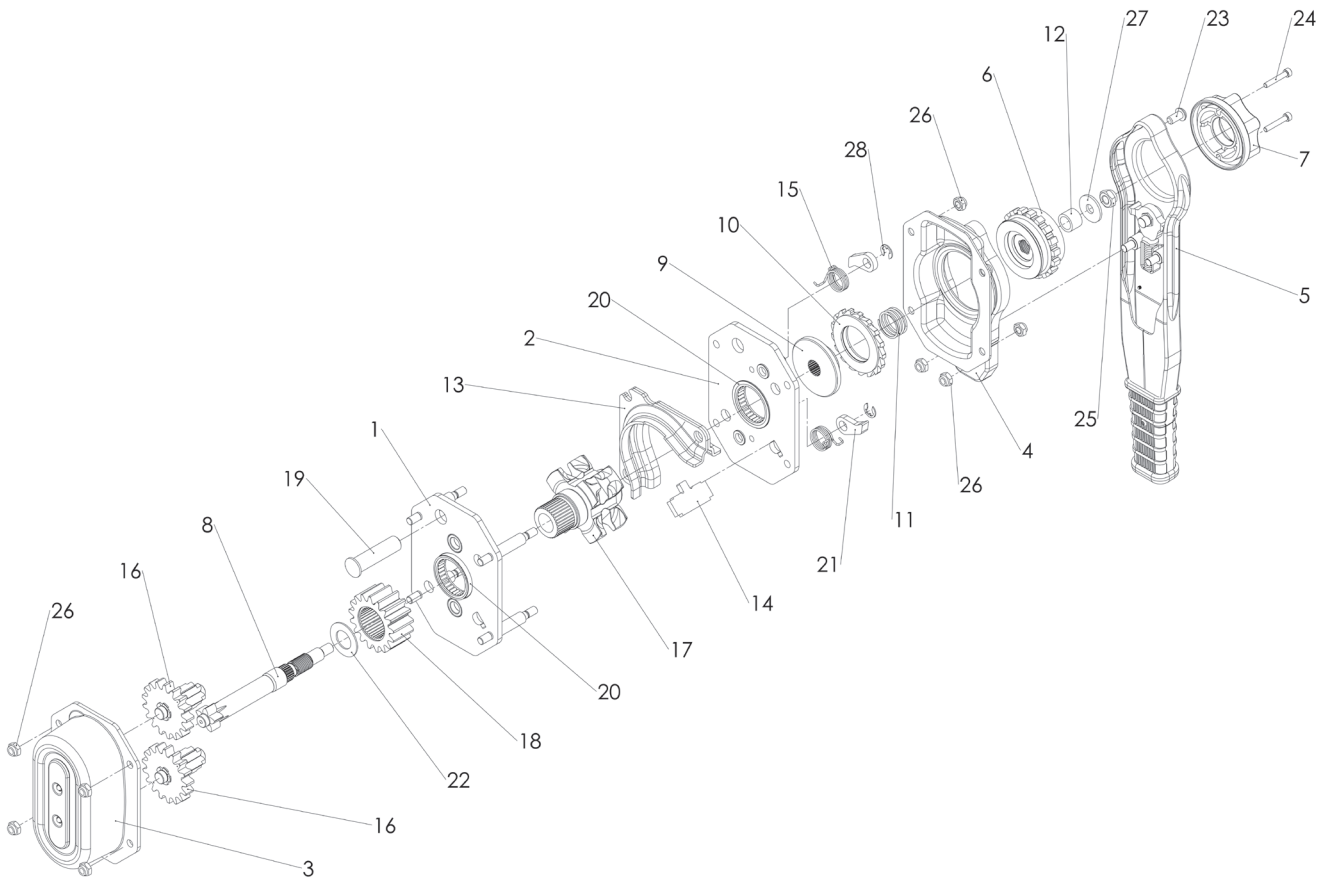
Gerät, kpl./Hoist assy./Palan ass.		UNOplus-A 1500	
Pos.	Bezeichnung/Description/Description	Artikel-Nr./Part-No./Référence	Menge/Quantity/Quantité
1	Getriebeseitenplatte, vormontiert/Gear side plate, assy./Plaque coté réducteur, ass.	192021063	1
2	Hebelseitenplatte, kpl./Lever side plate, assy./Plaque coté levier, ass.	192021062	1
3	Getriebehaube, kpl./Gear case, assy./Carter réducteur avec paliers, ass.	192049936	1
4	Bremshaube, kpl./ Housing cover, assy./Carter frein, ass.	192049934	1
5	Handhebel, kpl. (inkl. Typenschild)/Lever handle, assy. (incl. name plate)/Lever, ass. (incl. plaque d'identification)	192048939	1
6	Sperrrad/Change over gear/Rochet	192054522	1
7	Handrad/Hand wheel/Volant	192049848	1
8	Antriebswelle/Drive shaft/Arbre d'entraînement	192044632	1
9	Druckscheibe/Disc hub/Disque à frein	192049859	1
10	Sperrradscheibe, kpl./Ratchet disc, assy./Rondelle de rochet, ass.	192061895	1
11	Druckfeder/Pressure spring/ Ressort de pression de roue libre	192049856	1
12	Distanzbuchse/Bushing/Buisson à distance	192044633	1
13	Kettenführung/Chain guide/Rouleau guide chaîne	192049944	1
14	Kettenstreifer/Stripper/Débloqueur de chaîne	192049946	1
15	Zahnrad A, kpl. /Spur gear A, assy./Roue dentée A, ass.	00002105A	1
16	Zahnrad B, kpl./Spur gear B, assy./Roue dentée B, ass.	00002105B	1
17	Scheibe/Drive shaft washer/Rondelle d'arbre d'entraînement	00002239	1
18	Lastkettenrad/Lead sheave/Noix de chaîne	00002117	1
19	Zahnrad/Load gear/Roue dentée	00002109	1
20	Tragbolzen/Top hook shaft/Axe crochet de suspension	00002137	1
21	Sperrhakenfeder/Pawl spring/Ressort de cliquet	00002201	2
22	Sperrhaken/Pawl/Cliquet d'arrêt	00002202	2
23	Halbrundkopfschraube/Button head screw/Vis à tête bombée	N09108068	1
24	Zylinderschraube/Cylinder screw/Vis	N09102257	2
25	Sicherungsmutter M8/Lock nut M8/Ecrou frein M8	N09115098	9
26	Sicherungsmutter M6/Lock nut M6/Ecrou frein M6	N09115135	2
27	Unterlegscheibe/Washer/Rondelle	N09121200	1
28	Sicherungsscheibe/E-clip/Rondelle d'arrêt	N09123040	2
29	Traghaken, kpl./Top hook, assy./Crochet de suspension, ass.	192028524	1
30	Lasthaken, kpl. (inkl. 34 + 36)/Lower hook, assy. (incl. 34 + 36)/Crochet de charge, ass. (incl. 34 + 36)	192028525	1
31	Sicherheitsbügelsatz, kpl./Latch kit, assy./Kit linguet, ass.	53821	2
32	Kettenendstück/Lock ring/Arrêt de chaîne	80115060	1
33	7,1 x 21 mm Lastkette/7.1 x 21 mm load chain/7.1 x 21 mm chaîne de charge	192034634	-
34	Kettenbolzen/Lower hook chain bolt/Ecrou crochet de charge	80115062	1
35	Zylinderschraube/Cylinder screw/Vis	80115061	1
36	Sicherungsmutter M8/Lock nut M8/Ecrou frein M8	N09115098	2

Gerät, kpl./Hoist assy./Palan ass.



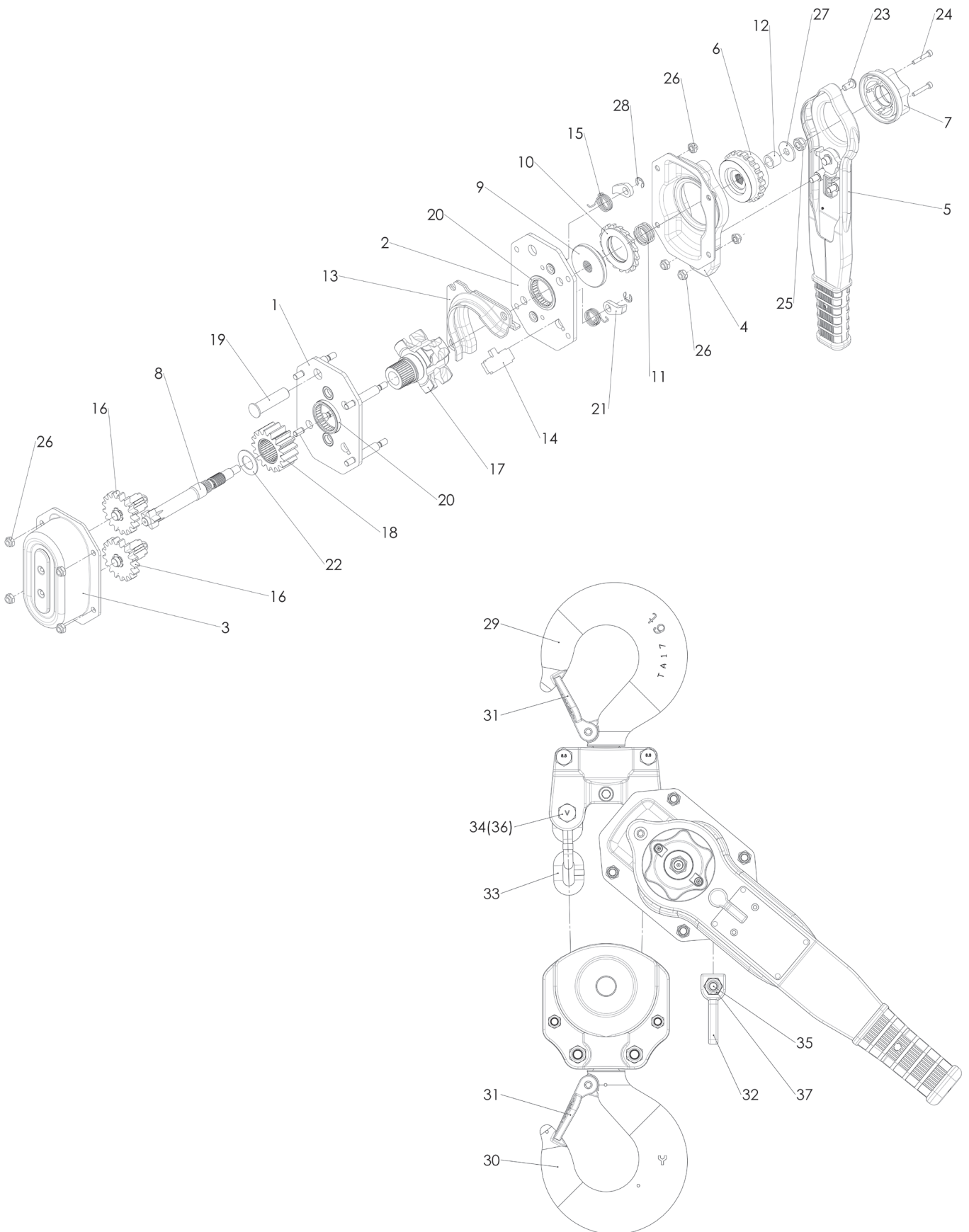
Gerät, kpl./Hoist assy./Palan ass.		UNOplus-A 3000	
Pos.	Bezeichnung/Description/Description	Artikel-Nr./Part-No./Référence	Menge/Quantity/Quantité
1	Getriebeseitenplatte, vormontiert/Gear side plate, assy./Plaque coté réducteur, ass.	N00230506	1
2	Hebelseitenplatte, kpl./Lever side plate, assy./Plaque coté levier, ass.	N00230507	1
3	Getriebehaube, kpl./Gear case, assy./Carter réducteur avec paliers, ass.	192050021	1
4	Bremshaube, kpl./ Housing cover, assy./Carter frein, ass.	192050019	1
5	Handhebel, kpl. (inkl. Typenschild)/Lever handle, assy. (incl. name plate)/Lever, ass. (incl. plaque d'identification)	192050022	1
6	Sperrrad/Change over gear/Rochet	192054524	1
7	Handrad/Hand wheel/Volant	192050034	1
8	Antriebswelle/Drive shaft/Arbre d'entraînement	192044676	1
9	Druckscheibe/Disc hub/Disque à frein	192050037	1
10	Sperrradscheibe, kpl./Ratchet disc, assy./Rondelle de rochet, ass.	192061897	1
11	Druckfeder/Pressure spring/ Ressort de pression de roue libre	192050035	1
12	Distanzbuchse/Bushing/Buisson à distance	192044678	1
13	Kettenführung/Chain guide/Rouleau guide chaîne	192050029	1
14	Kettenstreifer/Stripper/Débloqueur de chaîne	192050032	1
15	Sperrhakenfeder/Pawl spring/Ressort de cliquet	192040786	2
16	Zahnrad, kpl./Load gear, assy./Roue dentée, ass.	00002305	2
17	Lastkettenrad, kpl./Lead sheave, assy./Noix de chaîne, ass.	00002374	1
18	Zahnrad/Load gear/Roue dentée	00002309	1
19	Tragbolzen/Top hook shaft/Axe crochet de suspension	00002331	1
20	Zylinderrollenlager (Außenring + Rollen)/Liftwheel bearing (outer ring + rollers) Roulement de charge (bague externe + rôles)	00002312	2
21	Sperrhaken/Pawl/Cliquet d'arrêt	00002336	2
22	Scheibe/Drive shaft washer/Rondelle d'arbre d'entraînement	00002361	1
23	Halbrundkopfschraube/Button head screw/Vis à tête bombée	N09108069	1
24	Zylinderschraube/Cylinder screw/Vis	N09102257	2
25	Sicherungsmutter M10/Lock nut M10/Écrou frein M10	N09115036	1
26	Sicherungsmutter M8/Lock nut M8/Écrou frein M8	N09115098	10
27	Unterlegscheibe/Washer/Rondelle	N09121045	1
28	Sicherungsscheibe/E-clip/Rondelle d'arrêt	N09123046	2
29	Traghaken, kpl./Top hook, assy./Crochet de suspension, ass.	192028532	1
30	Lasthaken, kpl. (inkl. 34 + 36)/Lower hook, assy. (incl. 34 + 36)/Crochet de charge, ass. (incl. 34 + 36)	192028533	1
31	Sicherheitsbügelsatz, kpl./Latch kit, assy./Kit linguet, ass.	53822	2
32	Kettenendstück/Lock ring/Arrêt de chaîne	80130060	1
33	10x28mm Lastkette/10x28mm load chain/10x28mm chaîne de charge	192046315	-
34	Kettenbolzen/Lower hook chain bolt/Écrou crochet de charge	80130062	1
35	Zylinderschraube/Cylinder screw/Vis	80130061	1
36	Sicherungsmutter M10/Lock nut M10/Écrou frein M10	N09115036	2

Gerät, kpl./Hoist assy./Palan ass.

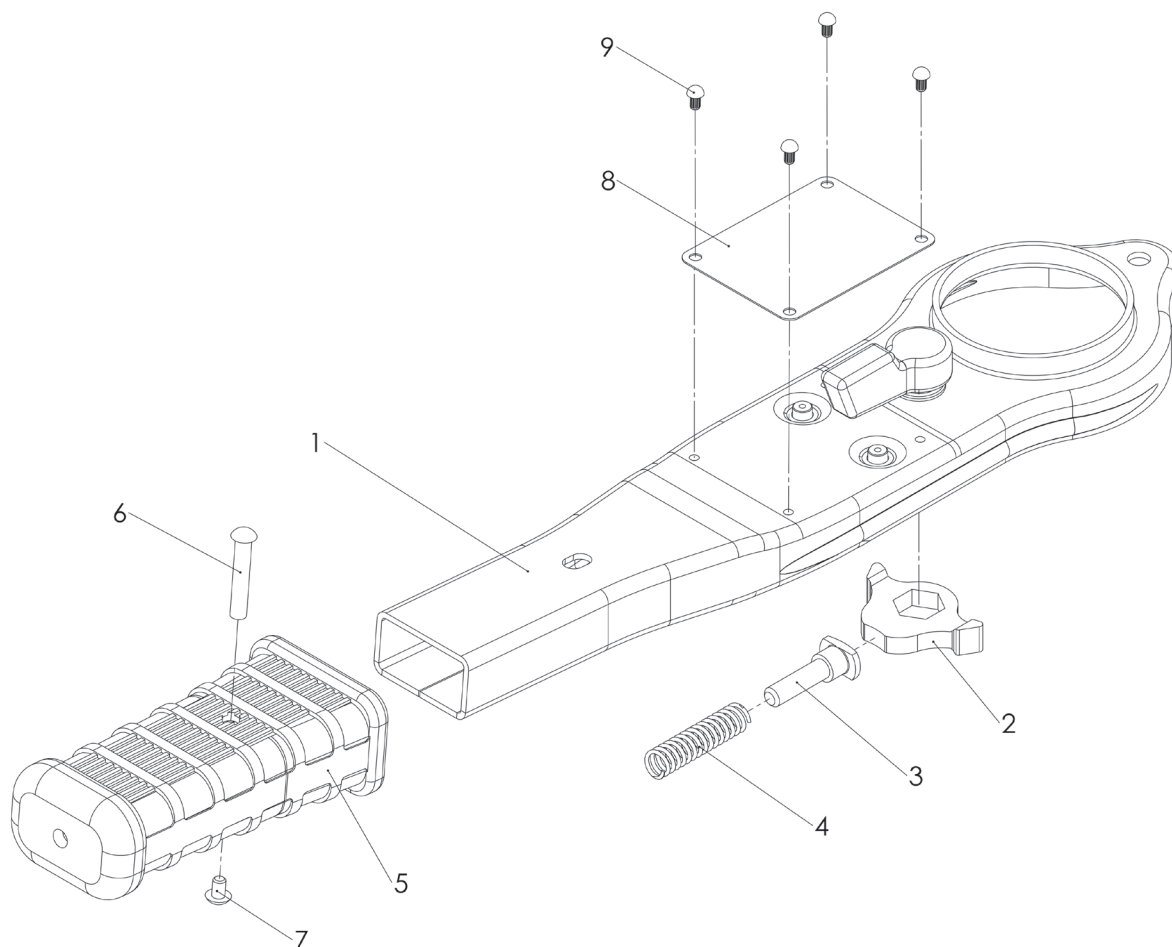


Gerät, kpl./Hoist assy./Palan ass.		UNOplus-A 6000	
Pos.	Bezeichnung/Description/Description	Artikel-Nr./Part-No./Référence	Menge/Quantity/Quantité
1	Getriebeseitenplatte, vormontiert/Gear side plate, assy./Plaque coté réducteur, ass.	N00230506	1
2	Hebelseitenplatte, kpl. (ohne Pos.20)/Lever side plate, assy. (without pos.20)/Plaque coté levier, ass. (sans pos.20)	N00230507	1
3	Getriebehaube, kpl./Gear case, assy./Carter réducteur avec paliers, ass.	192050021	1
4	Bremshaube, kpl./ Housing cover, assy./Carter frein, ass.	192050019	1
5	Handhebel, kpl. (inkl. Typenschild)/Lever handle, assy. (incl. name plate)/Lever, ass. (incl. plaque d'identification)	192050578	1
6	Sperrrad/Change over gear/Rochet	192054524	1
7	Handrad/Hand wheel/Volant	192050034	1
8	Antriebswelle/Drive shaft/Arbre d'entraînement	192044676	1
9	Druckscheibe/Disc hub/Disque à frein	192050037	1
10	Sperrradscheibe, kpl./Ratchet disc, assy./Rondelle de rochet, ass.	192061897	1
11	Druckfeder/Pressure spring/ Ressort de pression de roue libre	192050035	1
12	Distanzbuchse/Bushing/Buisson à distance	192044678	1
13	Kettenführung/Chain guide/Rouleau guide chaîne	192050029	1
14	Kettenstreifer/Stripper/Débloqueur de chaîne	192050032	1
15	Sperrhakenfeder/Pawl spring/Ressort de cliquet	192040786	2
16	Zahnrad, kpl./Load gear, assy./Roue dentée, ass.	00002305	2
17	Lastkettenrad, kpl./Lead sheave, assy./Noix de chaîne, ass.	00002374	1
18	Zahnrad/Load gear/Roue dentée	00002309	1
19	Tragbolzen/Top hook shaft/Axe crochet de suspension	00002331	1
20	Zylinderrollenlager (Außenring + Rollen)/Liftwheel bearing (outer ring + rollers) Roulement de charge (bague externe + rôles)	00002312	2
21	Sperrhaken/Pawl/Cliquet d'arrêt	00002336	2
22	Scheibe/Drive shaft washer/Rondelle d'arbre d'entraînement	00002361	1
23	Halbrundkopfschraube/Button head screw/Vis à tête bombée	N09108069	1
24	Zylinderschraube/Cylinder screw/Vis	N09102257	2
25	Sicherungsmutter M10/Lock nut M10/Écrou frein M10	N09115036	1
26	Sicherungsmutter M8/Lock nut M8/Écrou frein M8	N09115098	10
27	Unterlegscheibe/Washer/Rondelle	N09121045	1
28	Sicherungsscheibe/E-clip/Rondelle d'arrêt	N09123046	2
29	Traghaken, kpl./Top hook, assy./Crochet de suspension, ass.	00002381	1
30	Lasthaken, kpl. (inkl. 34 + 36)/Lower hook, assy. (incl. 34 + 36)/Crochet de charge, ass. (incl. 34 + 36)	00002377	1
31	Sicherheitsbügelsatz, kpl./Latch kit, assy./Kit linguet, ass.	53940	2
32	Kettenendstück/Lock ring/Arrêt de chaîne	80130060	1
33	10x28mm Lastkette/10x28mm load chain/10x28mm chaîne de charge	192046315	-
34	Kettenbolzen/Lower hook chain bolt/Écrou crochet de charge	80160068	1
35	Zylinderschraube/Cylinder screw/Vis	80130061	1
36	Sicherungsmutter M12/Lock nut M12/Écrou frein M12	N09115115	1
37	Sicherungsmutter M10/Lock nut M10/Écrou frein M10	N09115036	1

Gerät, kpl./Hoist assy./Palan ass.



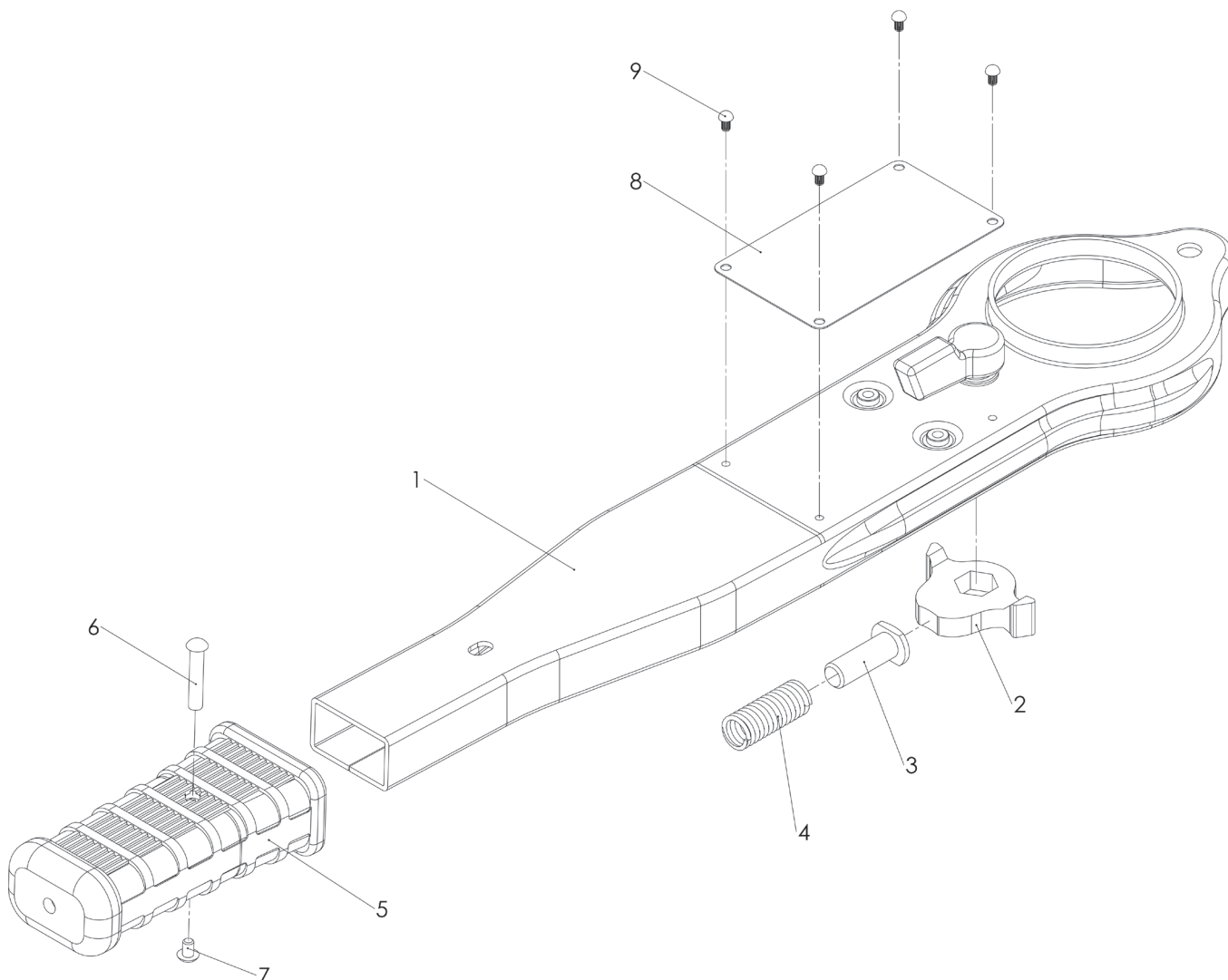
Hebel/Lever/Levier



Hebel/Lever/Levier

Pos.	Bezeichnung/Description/Description	UNOplus-A 750		UNOplus-A 1500
		Artikel-Nr./Part-No./Référence		
1	Hebel mit Umschalter/Lever with switch/Levier avec inverseur	192049839	192049839	1
2	Schaltklinke/Change over pawl/Changement de cliquet	00002226	00002226	1
3	Federbolzen/Spring shaft/Axe de ressort	00002227	00002227	1
4	Druckfeder/Pressure spring/Ressort de pression de roue libre	00002228	00002228	1
5	Gummigriff/Rubber grip/Gommeux-poignée	00002136	00002136	1
6	Griffbefestigung/Grip fastener/Fixation de poignée	85000630	85000630	1
7	Griffbefestigungsschraube/Grip fastener screw/Vis de fixation poignée	85000629	85000629	1
8	Typenschild/Name plate/Plaque d'identification	192049840	192049939	1
9	Halbrundkerbnagel/Round head grooved pin/Rivet tête ronde rainuré	N09128003	N09128003	4

Hebel/Lever/Levier



Hebel/Lever/Levier

Pos.	Bezeichnung/Description/Description	UNOplus-A 3000	UNOplus-A 6000	Menge/Quantity/Quantité
		Artikel-Nr./Part-No./Référence		
1	Hebel mit Umschalter/Lever with switch/Levier avec inverseur	192050023	192050023	1
2	Schaltklinke/Change over pawl/Changement de cliquet	00002353	00002353	1
3	Federbolzen/Spring shaft/Axe de ressort	80115052	80115052	1
4	Druckfeder/Pressure spring/Ressort de pression de roue libre	80115053	80115053	1
5	Gummigriff/Rubber grip/Gommeux-poignée	00002136	00002136	1
6	Griffbefestigung/Grip fastener/Fixation de poignée	85000720	85000720	1
7	Griffbefestigungsschraube/Grip fastener screw/Vis de fixation poignée	85000629	85000629	1
8	Typenschild/Name plate/Plaque d'identification	192050024	192050577	1
9	Halbrundkerbnagel/Round head grooved pin/Rivet tête ronde rainuré	N09128003	N09128003	4

Retouren – Wir benötigen Ihre Unterstützung!

Sehr geehrte Kunden,

die COLUMBUS McKINNON Industrial Products GmbH produziert weltweit nach einheitlichen, kontrollierten Maßstäben der DIN EN ISO 9001. Das garantiert unseren Geschäftspartnern erfüllte Normen in Design und Entwicklung, Produktion, Montage und Kundendienst. Sollten Sie trotz allem einmal Grund zur Beanstandung bei einem unserer Produkte haben, so informieren Sie uns bitte bevor Sie das Produkt an uns zurück senden, wir helfen Ihnen gern.

Innerhalb der Garantiezeit sowie bei ausgewählten Produkten lassen wir das Produkt einfach abholen, ansonsten nennen wir Ihnen gerne einen Servicepartner in Ihrer Nähe.

Um die Abwicklung von Retouren für Sie so schnell und einfach wie möglich zu gestalten, haben wir den Ablauf in drei Schritten zusammengefasst:

Anrufen und CMCO Rücklieferschein gemailt bekommen

→ CMCO Rücklieferschein ausdrucken

→ CMCO Rücklieferschein von außen auf das Paket kleben

Dieser einfache Ablauf gilt für Retouren aus Gewährleistung, für Serviceanlieferungen und für sonstige Rücklieferungen. Soll die Ware direkt von Ihrem Endkunden zurück gesendet werden, so müsste der CMCO Rücklieferschein bitte an Ihren Endkunden weiter gegeben werden.

Bitte beachten Sie, dass Artikel nur innerhalb der ersten 14 Tage nach Eingang und mit unserem Einverständnis, im Originalzustand und unbeschädigt zurückgegeben werden können.

Bei eventuellen Transportschäden ist aus versicherungstechnischen Gründen eine Bestätigung des Schadens durch den Frachtführer erforderlich. Bitte weisen Sie bei solchen Schäden sofort den Logistikpartner darauf hin und verweigern Sie ggf. die Annahme.

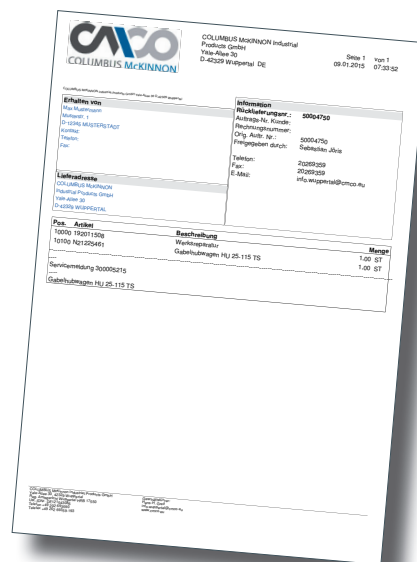
Bei einem Verschulden des Käufers, oder einer nicht berechtigten Reklamation, müssen wir leider die Kosten der Rücksendung entsprechend an den Kunden weiterberechnen. Für Einlagerungs- und Überprüfungs-kosten bringen wir in diesem Fall in der Gutschrift 20% in Abzug.

Kleine Anmerkung zum Schluss: leider können wir aus organisatorischen Gründen keine Retouren ohne entsprechenden CMCO Rücklieferschein mehr annehmen!

Wir danken Ihnen im Voraus für Ihr Verständnis. Für Rückfragen steht Ihnen unser Vertrieb gerne zur Verfügung.

Mit freundlichen Grüßen,

COLUMBUS McKINNON Industrial Products GmbH



Returns – We need your support!

Dear customers,

COLUMBUS McKINNON Industrial Products GmbH manufactures worldwide according to uniform, controlled standards of EN ISO 9001. This is a guarantee for our business partners that given standards in design and development, manufacturing, assembly and service are complied with. In spite of all our efforts, should there still be a reason to complain about one of our products, we kindly ask you to inform before you return the goods to us. We will be happy to help you!

To organize returns as quickly and easy as possible we summarize the process in three steps:

Call us to receive a CMCO return delivery note

→ Print out CMCO return delivery note

→ Stick CMCO return delivery note on the outside of the package

This easy sequence will be valid for warranty returns, for service returns and for other return deliveries. In case the goods should be shipped directly from your end user we appreciate that you forward the CMCO return delivery note to your customer.

Please note that products can only be returned with our prior approval and must be accompanied by a CMCO return delivery note. Goods arriving without the return delivery note will not be accepted by our goods-in department.

In case of potential transport damage, a damage confirmation report provided by the forwarder is required by our insurance company. Please indicate potential transport damages immediately to your logistics partner and refuse acceptance.

If the reason for the return delivery is not within CMCO's responsibility or in case of unjustified complaint we - much to our regret - will have to pass on the costs to the customer. For costs arising for equipment being returned to stock and the necessary inspection, we will levy a restocking charge of 20%. The amount will be deducted from our credit memo after inspection and acceptance of the goods.

We thank you for your understanding! Our sales team is available for any further questions.

Best regards,

COLUMBUS McKINNON Industrial Products GmbH

The image shows a sample of a CMCO return delivery note form. The form is titled 'CMCO COLUMBUS McKINNON' and includes the following information:

- Received From:**
 - Material: 1
 - Order Number: 2010041212101
 - Plant:
 - Item:
- Information:**
 - CMCO No.: 50004751
 - Customer PO:
 - Order No.:
 - Order Status:
 - Authorized By: Sebastian Jura
 - Phone: 20089259
 - Fax: 20089259
 - Email: info.wsp@cmco.de
- Ship To:**
 - COLUMBUS McKINNON
 - Industriepark Osnabrück
 - 41099 Osnabrück
 - Germany
- Item / Material:**
 - 10000 75001 1208 Winkelpumpe
 - 10100 821225461 Cylinderpumpen HJ 25.115 TS
- Quantity:**
 - 1.00 ST
 - 1.00 ST
- Service Notification:** 200905016
- Used Pallets/Trucks:** HJ 25.115 TS

Germany

COLUMBUS McKINNON Industrial Products GmbH*

Yale-Allee 30
42329 Wuppertal
Phone: 00 49 (0) 202/69359-0
Web Site: www.cmco.eu
Web Site: www.yale.de
E-mail: info.wuppertal@cmco.eu

COLUMBUS McKINNON Engineered Products GmbH*

Am Silberpark 2-8
86438 Kissing
Phone: 00 49 (0) 8233 2121-777
Web Site: www.cmco.eu
Web Site: www.pfaff-silberblau.com
E-Mail: sales.kissing@cmco.eu

Pfaff Verkehrstechnik GmbH*

Am Silberpark 2-8
86438 Kissing
Phone: 00 49 (0) 8233 2121-4500
Web Site: www.pfaff-silberblau.com
E-Mail: verkehrstechnik@pfaff-silberblau.com

Austria

COLUMBUS McKINNON Hebetchnik GmbH*

Gewerbepark, Wiener Straße 132a
2511 Pfaffstätten
Phone: 00 43 (0) 22 52/22 133-0
Web Site: www.cmco-hebetchnik.at
E-mail: zentrale@cmco.at

Switzerland

COLUMBUS McKINNON Switzerland AG

Dällikerstraße 25
8107 Buchs ZH
Phone: 00 41 (0) 44 8 51 55 77
Web Site: www.cmco.ch
E-mail: info.buchs@cmco.eu

Italy

COLUMBUS McKINNON Italia S.r.l.

Via 11 Settembre 26
20023 Cerro Maggiore (MI)
Phone: 00 39 (0) 331/57 63 29
Web Site: www.cmco-italia.it
E-mail: vendite@cmco.eu

Netherlands

COLUMBUS McKINNON Benelux B.V.

Flight Forum 128 a
5657 DD Eindhoven
Phone: 00 31 (0) 40/3 03 26 81
Web Site: www.cmco.eu
E-mail: sales.nl@cmco.eu

France

COLUMBUS McKINNON France SARL*

Zone Industrielle des Forges
33 Rue Albert et Paul Thouvenin
18108 Vierzon Cedex
Phone: 00 33 (0) 248/71 85 70
Web Site: www.cmco-france.com
E-mail: sales.fr@cmco.eu

Duff-Norton Europe***

45 Route Nationale
02310 Romeny Sur Marne
Phone: 00 33 (0) 323 70 70 00
Web Site: www.duffnorton.fr
E-mail: duff-france@duffnorton.fr

Great Britain

COLUMBUS McKINNON Corporation Ltd.**

Knutsford Way, Sealand Industrial Estate
Chester CH1 4NZ
Phone: 00 44 (0) 1244 375375
Web Site: www.cmco.eu
E-mail: sales.uk@cmco.eu

Northern Ireland & Republic of Ireland

COLUMBUS McKINNON Corporation Ltd.

1A Ferguson Centre
57-59 Manse Road
Newtownabbey BT36 6RW
Northern Ireland
Phone: 00 44 (0) 2890 840697
Web Site: www.cmco.eu
E-mail: sales.ni@cmco.eu

COLUMBUS McKINNON Ireland Ltd.

Unit 4, South Court
Wexford Road Business Park
Co. Carlow
Phone: 00 353 (0) 59 918 6605
Web Site: www.cmco.eu
E-Mail: info.irl@cmco.eu

Spain & Portugal

COLUMBUS McKINNON Ibérica S.L.U.

Ctra. de la Esclusa, 21 acc. A
41011 Sevilla
Phone: 00 34 954 29 89 40
Web Site: www.cmiberica.com
E-mail: informacion@cmco.eu

Poland

COLUMBUS McKINNON Polska Sp.z o.o.

ul. Owsiana 14
62-064 PLEWISKA
Phone: 00 48 (0) 61 6 56 66 22
Web Site: www.cmco-polska.pl
E-Mail: kontakt@columbus-mckinnon.pl

Hungary

COLUMBUS McKINNON Hungary Kft.*

Vásárhelyi út 5. VI ép
8000 Székesfehérvár
Phone: 00 36 (22) 880-540
Web Site: www.cmco.hu
E-mail: sales.hungary@cmco.eu

United Arab Emirates

COLUMBUS McKINNON Member

STAHL CraneSystems FZE

Warehouse RA 08/SC 08
P.O. Box 261271
Jebel Ali Free Zone
Dubai, U.A.E.
Phone: 00 971 4 8053 700
Web Site Stahl: www.stahlcranes.com
E-mail Stahl: infouae@stahlcranes.com
Web Site CMCO: www.cmco.eu
E-mail CMCO: sales.uae@cmco.eu

South Africa

CMCO Material Handling (Pty) Ltd.*

P.O. Box 15557
Westmead, 3608
Phone: 00 27 (0) 31/700 43 88
Web Site: www.cmcosa.co.za
E-mail: sales@cmcosa.co.za

Yale Engineering Products (Pty) Ltd.

P.O. Box 4431
Honeydew, 2040
Phone: 00 27 (0) 11/794 29 10
Web Site: www.yalejhb.co.za
E-mail: info@yalejhb.co.za

Yale Lifting Solutions (Pty) Ltd.*

P.O. Box 592
Magaliesburg, 1791
Phone: 00 27 (0) 14/577 26 07
Web Site: www.yale.co.za
E-mail: sales@yalelift.co.za

Yale Lifting Solutions

Industrial Division (Pty) Ltd

P.O.Box 19342
Pretoria West, 0117
Phone: 00 27 (0) 12/327 06 96
Web Site: www.pfaffhoist.co.za
E-mail: sales@pfaffhoist.co.za

Russia

COLUMBUS McKINNON Russia LLC

ul. Marshala Govorova 35A
Business Center "Propaganda"
198095 St. Petersburg
Phone: 007 (812) 322 68 38
Web Site: www.cmco.ru
E-mail: info@cmco.ru



Technische Änderungen vorbehalten. Keine Gewährleistung für Druckfehler oder Irrtümer.
Reproduktionen, gleich welcher Art, nur mit schriftlicher Genehmigung der Columbus McKinnon Industrial Products GmbH.

Subject to engineering changes and improvements. No warranty for printing errors or mistakes.
Reproduction or reprinting can only be carried out with written permission from COLUMBUS McKINNON Industrial Products GmbH.