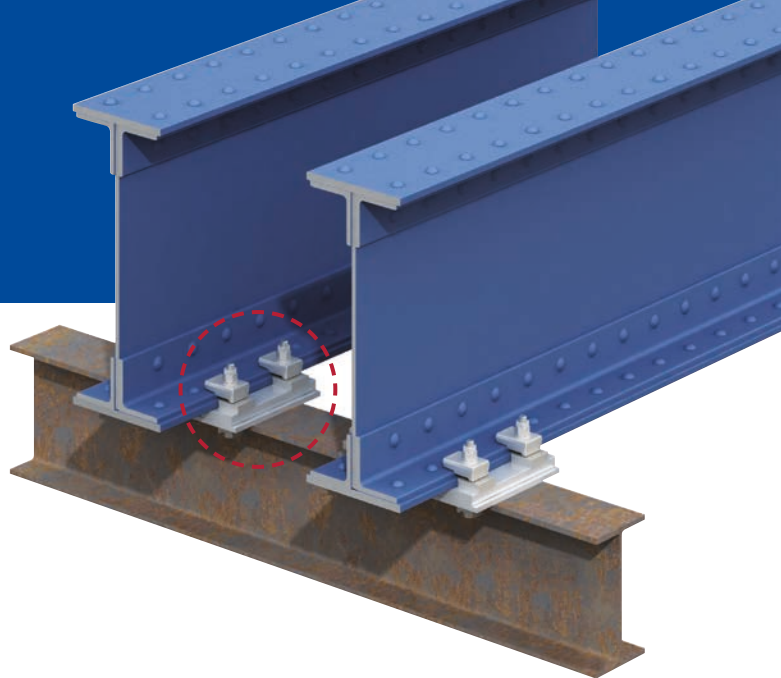
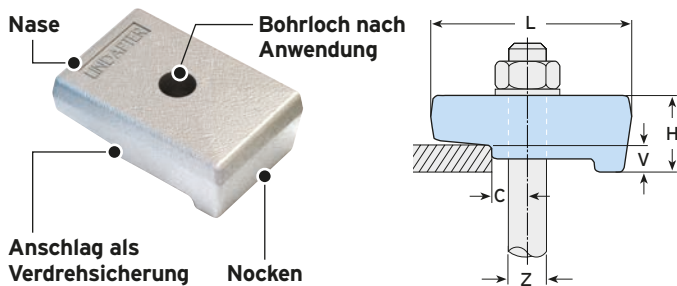


Typ RC

Bohrloch anwendungsspezifisch nach Kundenwunsch.
Für Flansche ab 10 mm Dicke, entweder parallel oder bis 5° geneigt.



Material: Gesenkgeschmiedeter Stahl, Korrosionsschutz nach Kundenwunsch.

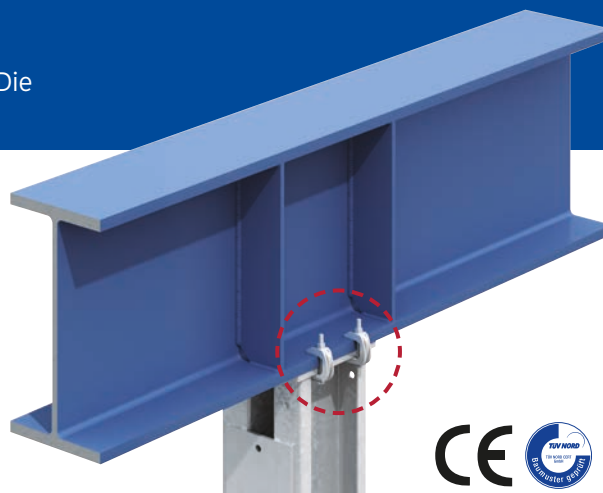
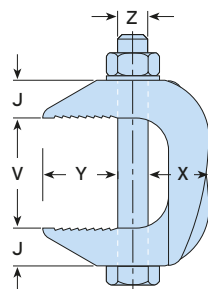
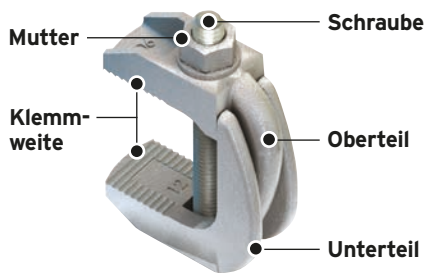
Artikelnummer	Schraube Z (Festigkeitsklasse 8.8)	Zulässige Belastung Zug / 1 Schraube (5:1 Sicherheitsfaktor) kN	Anziehmoment* Nm	Nockenhöhe V mm	Abmessungen			
					C mm	L mm	H mm	Breite mm
RCS12	M12	2,6	69	10	6,5 - 26,5	76	29	50
RCS16	M16	4,0	147	10	9 - 24	76	29	50
RCS20	M20	9,6	285	10	11 - 22	76	29	50
RCS24	M24	12,3	491	10	13 - 20	76	29	50

* Alle angegebenen Anziehmomente basieren auf Befestigungselemente im ungeschmierten Zustand. Weitere Informationen zu geschmierten Befestigungselementen siehe Seite 62.

➔ Bitte lassen Sie sich von Lindapter die Eignung der Klemme für Ihre Anwendung bestätigen.

Typ F9

Flanschklemme für parallel verlaufende Träger gleicher Breite. Die Schraube kann auch durch eine Gewindestange ersetzt werden.



Material: Temperguss, galv. verzinkt oder feuerverzinkt.

Artikelnummer		Schraube 8.8 Z	Zulässige Belastungen Zug / 1 Schraube (5:1 Sicherheitsfaktor) kN	Anziehmoment* Nm	Klemmbereich V mm	Abmessungen			
mit Schraube	ohne Schraube					Y mm	J mm	X mm	Breite mm
F910NC	F910NB	M10	2,0	20	19 - 42	25	13	19	24
F912NC	F912NB	M12	2,8	39	26 - 60	35	17	24	30
F916NC	F916NB	M16	5,6	93	29 - 69	43	21	28	35
F920NC	F920NB	M20	8,4	177	32 - 82	51	25	35	44
F924NCHDG ¹⁾	F924NBHDG ¹⁾	M24	14,0	235	45 - 95	76	38	55	63

¹⁾ Nur in feuerverzinkter Ausführung.

* Alle angegebenen Anziehmomente basieren auf Befestigungselemente im ungeschmierten Zustand. Weitere Informationen zu geschmierten Befestigungselementen siehe Seite 62.

➔ Nicht geeignet für geneigte Flansche.

CE Zur Bemessung nach Eurocode 3 (ETA-15/0857, DoP 010) gelten die charakteristischen Tragfähigkeiten, siehe www.Lindapter.com/german/uber-uns/CE