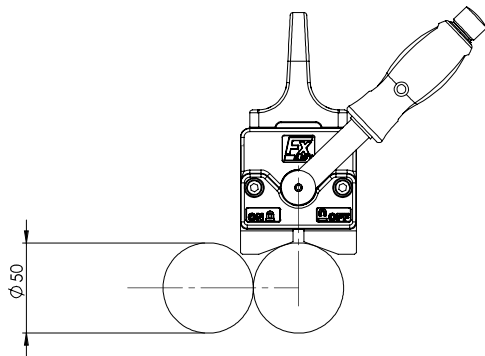


## FX-P Kraft / Last / Luftspalt

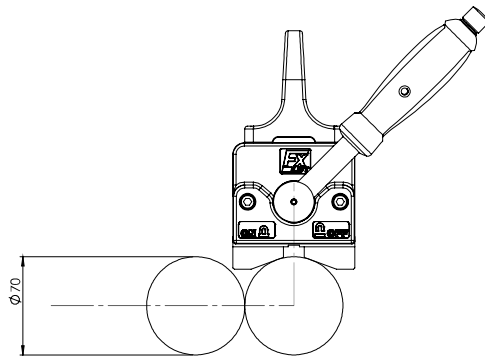
FX-P170	Luftspalt < 0,1mm			Luftspalt 0,1 - 0,3 mm			Luftspalt 0,3 - 0,5 mm		
Materialdicke (mm)	Max. Traglast (Kg)	Max. L (mm)	Max. B (mm)	Max. Traglast (kg)	Max. L (mm)	Max. B (mm)	Max. Traglast (kg)	Max. L (mm)	Max. B (mm)
>= 2	30	800	800	20	800	800	15	800	800
>= 4	80	1500	1250	60	1500	1250	50	1200	1250
>= 6	120	1500	1250	90	1500	1250	75	1200	1250
>= 8	170	1500	1250	130	1500	1250	100	1200	1250
Ø30-105	150	2000	-	115	2000	-	60	1500	-

FX-P330	Luftspalt < 0,2mm			Luftspalt 0,2 - 0,3 mm			Luftspalt 0,3 - 0,6 mm		
Materialdicke (mm)	Max. Traglast (Kg)	Max. L (mm)	Max. B (mm)	Max. Traglast (kg)	Max. L (mm)	Max. B (mm)	Max. Traglast (kg)	Max. L (mm)	Max. B (mm)
>= 4	100	2000	1250	80	1500	1250	60	1250	1250
>= 6	160	2500	1500	130	2000	1500	100	1500	1500
>= 8	300	2500	1500	240	2000	1500	180	1500	1500
>= 10	330	2500	1500	370	2000	1500	200	1500	1500
Ø40-160	300	3500	-	250	3000	-	180	2500	-

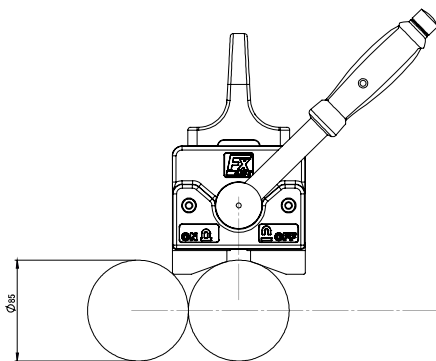
FX-P650	Luftspalt < 0,2mm			Luftspalt 0,2 - 0,3 mm			Luftspalt 0,3 - 0,6 mm		
Materialdicke (mm)	Max. Traglast (Kg)	Max. L (mm)	Max. B (mm)	Max. Traglast (kg)	Max. L (mm)	Max. B (mm)	Max. Traglast (kg)	Max. L (mm)	Max. B (mm)
>= 4	160	2250	1500	130	2000	1500	110	2000	1500
>= 6	200	2500	1500	175	2250	1500	140	2250	1500
>= 8	450	3000	1500	400	3000	1500	320	2500	1500
>= 10	550	2500	1500	500	3000	1500	400	2500	1500
>= 20	650	3000	1500	570	3000	1500	450	2500	1500
Ø60-210	550	4000	-	480	3500	-	400	3000	-



FX-P170



FX-P330



FX-P650

