

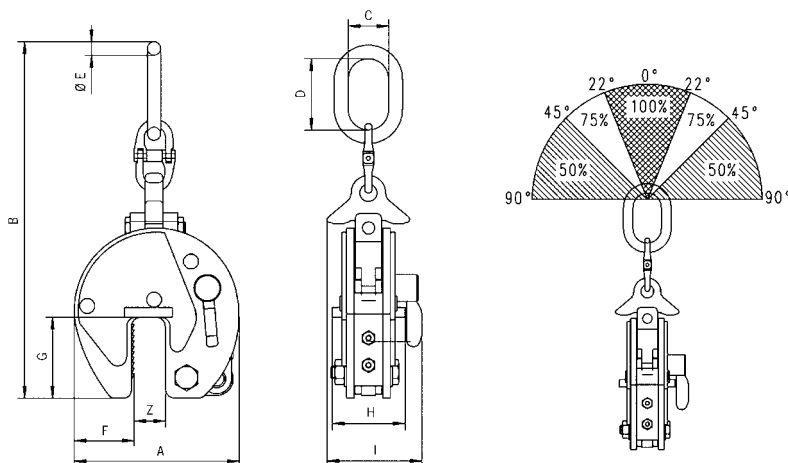
**Blechgreifer mit Schwenköse und Sicherheitsarretierung
Modell TBS**

Tragfähigkeit 4.500 - 10.000 kg

INFO

Die Oberflächenhärte des Transportgutes darf HRC 30 nicht überschreiten.

Die Mindestlast beträgt 10% der angegebenen Tragfähigkeit!



Technische Daten Modell TBS

Modell	EAN-Nr. 4025092*	Tragfähigkeit kg	Greifbereich Z mm	Gewicht kg
TBS 4,5	*550352	4.500	0 - 50	34,4
TBS 6,0 S	*550383	6.000	0 - 50	38,0
TBS 6,0 L	*551250	6.000	50 - 100	42,0
TBS 8,0 S	*552578	8.000	0 - 50	39,0
TBS 8,0 L	*557528	8.000	50 - 100	42,4
TBS 10,0 S	*552516	10.000	0 - 50	68,0
TBS 10,0 L	*557542	10.000	50 - 100	80,0

Abmessungen Modell TBS

Modell	TBS 4,5	TBS 6,0 S	TBS 6,0 L	TBS 8,0 S	TBS 8,0 L	TBS 10,0 S	TBS 10,0 L
A, mm	292	292	367	292	367	360	446
B, mm	675	737	785	737	785	903	921
C, mm	90	95	98	98	98	110	112
D, mm	180	176	180	176	180	195	195
Ø E, mm	27,8	27,8	27,8	27,8	27,8	33	33
F, mm	95	95	115	95	115	125	168
G, mm	143	143	143	143	143	162	162
H, mm	135	137	135	136	136	170	170
I, mm	185	188	188	210	210	223	223