



ST 10

Kettenzug "stationär" **"Stationary" chain hoist** **Palan à chaîne "fixe accroché"**

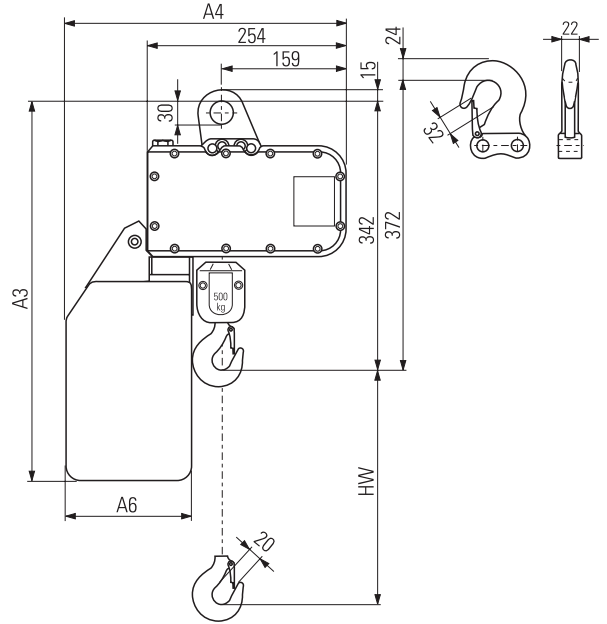
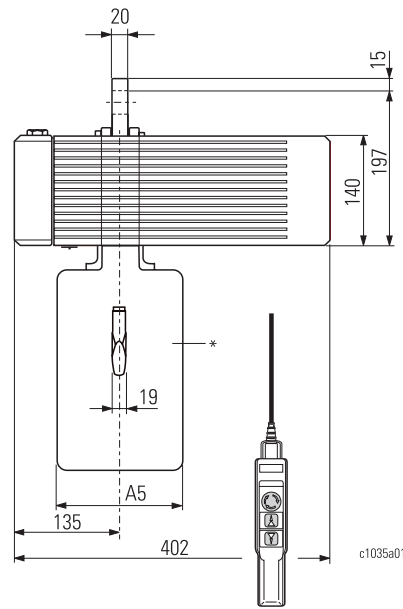
1/1

HW	A3	A4	A5	A6	K	T	S	*
	[mm]							
12	484	352	160	160	K	T	S	Standard
25	571	347	150	155	T	T	S	
30	651	347	150	155	T	T	S	
50	661	347	320	155	T	T	S	
60	701	347	320	155	S	S	S	
12	471	347	150	155	S	S	S	Option
25	571	347	150	155	S	S	S	
30	651	347	150	155	S	S	S	

Auswahltabelle: ↑ 14

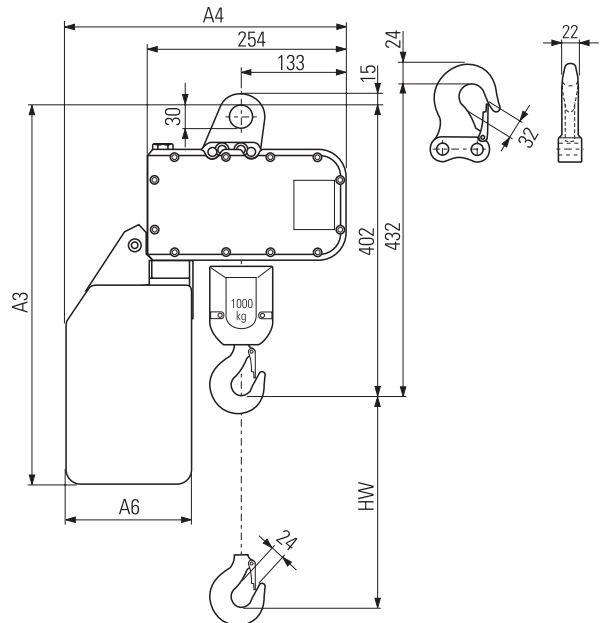
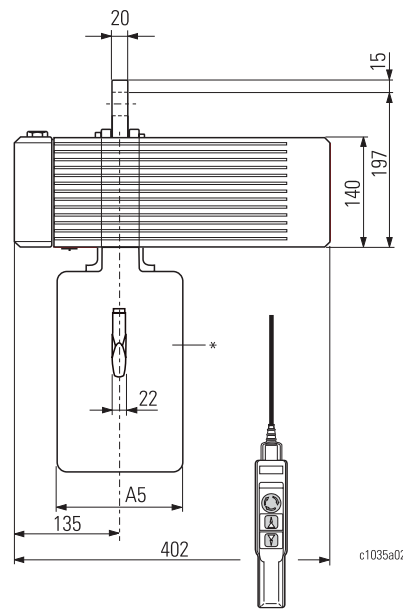
Selection table: ↑ 14

Tableau de sélection : ↑ 14



2/1

HW	A3	A4	A5	A6	K	T	S	*
	[mm]							
6	484	352	160	160	K	T	S	Standard
12,5	571	347	150	155	T	T	S	
15	651	347	150	155	T	T	S	
25	661	347	320	155	T	T	S	
30	701	347	320	155	S	S	S	
6	471	347	150	155	S	S	S	Option
12,5	571	347	150	155	S	S	S	
15	651	347	150	155	S	S	S	



* Material des Kettenspeichers
 K = Kunststoff
 S = Stahlblech
 T = Textil

* Material of chain box
 K = Plastic
 S = Sheet metal
 T = Fabric

* Matériau du bac à chaîne
 K = Matière plastique
 S = Tôle d'acier
 T = Textile