



## ST 05

### Kettenzug "stationär"

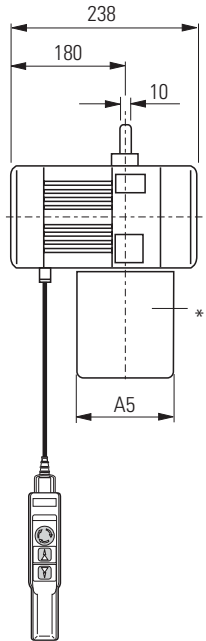
### "Stationary" chain hoist

### Palan à chaîne "fixe accroché"

#### 1/1

					*	
	HW	A3	A4	A5	A6	
=1/1	[m]				[mm]	
7	347	281	145	90	K	Standard
15	447	303	100	100	S	
24	496	303	100	100	S	
7	376	303	145	100	S	Option

Auswahltabelle: ↑ 14



Selection table: ↑ 14

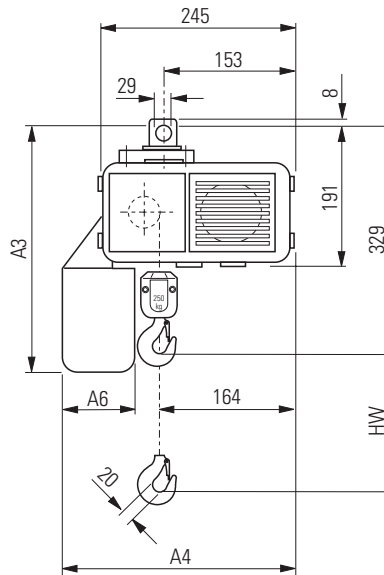
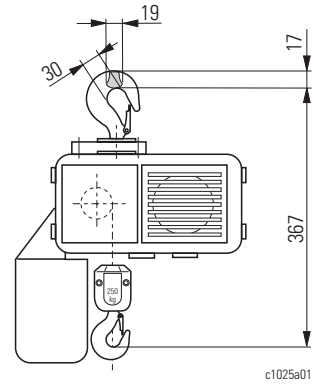


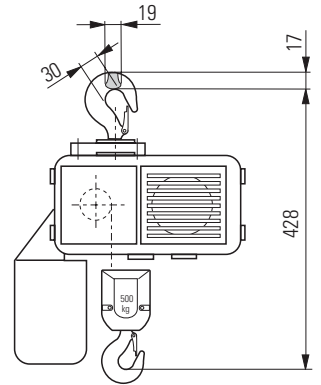
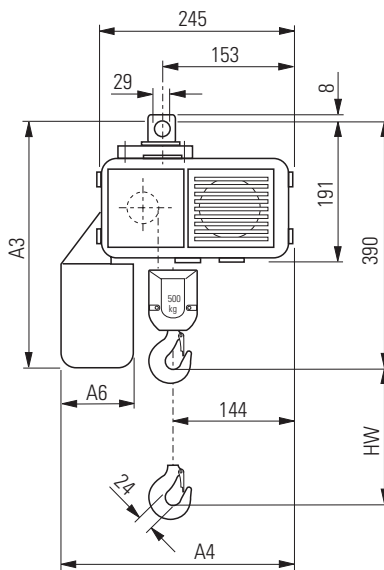
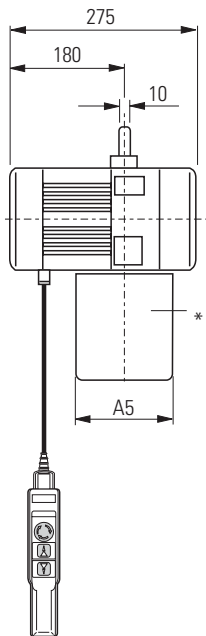
Tableau de sélection : ↑ 14



c1025a01

#### 2/1

					*	
	HW	A3	A4	A5	A6	
=2/1	[m]				[mm]	
3,5	347	281	145	90	K	Standard
7,5	447	303	100	100	S	
12	496	303	100	100	S	
3,5	376	303	145	100	S	Option



c1025a02

\* Material des Kettenspeichers  
K = Kunststoff  
S = Stahlblech  
T = Textil

\* Material of chain box  
K = Plastic  
S = Sheet metal  
T = Fabric

\* Matériau du bac à chaîne  
K = Matière plastique  
S = Tôle d'acier  
T = Textile