



Modell LB,
verzinkte Ausführung,
Traglast 1.200 kg



Modell LB,
verzinkte Ausführung,
Traglast 350 kg

Konsolenseilwinde Modell LB

Traglast 150 - 1.200 kg

Die ursprünglich als Fahrzeugwinde entwickelte Seilwinde Modell LB wird heute zum Heben und Ziehen verschiedenster Lasten verwendet.

Ausstattung und Verarbeitung

- Robustes Stahlblechgehäuse mit geringem Gewicht.
- Leichtgängiges Stirnradgetriebe für hohen Wirkungsgrad und eine komfortable Bedienung.
- Die angebaute Lastdruckbremse hält die Last in jeder Lage sicher, ein ungewolltes Absenken der Last wird wirkungsvoll verhindert.
- Alle Teile verzinkt, die Seiltrommel ist zusätzlich KTL beschichtet.
- Einfache und schnelle Konsolenbefestigung. Sichere Befestigung auch bei Hubbetrieb.

Optional

- Edelstahlausführung (Mat. 1.4301) für erhöhten Korrosionsschutz.
- Abroll-Automatik zum schnellen manuellen Abziehen des unbelasteten Seils.



Modell LB-VA,
Edlestahlausführung,
Traglast 900 kg

Technische Daten Modell LB

Modell	EAN-Nr. 4025092* 4050939*** verzinkte Ausführung	EAN-Nr. 4025092* 4050939*** Abroll- automatik	EAN-Nr. 4025092* 4050939*** Edelstahl- ausführung	Traglast 1. Lage kg	Traglast oberste Lage kg	Seil- durch- messer mm	Nutzbare Seillänge 1. Lage m	Nutzbare Seillänge oberste Lage m	Hub je Kurbel- umdrehung mm	Erforderliche Kurbelkraft daN	Gewicht ohne Seil kg
LB 150 VZ	***050542	-	-	150	75	4 ²	0,8	11	125	17	4,2
LB 350 VZ	***050559	-	-	350	170	4 ²	1,8	20	125	25	4,8
LB 650 VZ	*994736	-	-	650	290	6 ²	1	20	55	22	7,3
LB 900 VZ/ARA	*994859	*992251	-	900	400	7 ²	0,8	14	58	24	10
LB 1200 VZ/ARA	*561655	***049249	-	1.200	430	7 ³	1	26	45	24	12,1
LB 250 VA	-	-	*441964	250	125	4 ²	1,8	19,5	125	20	4,8
LB 650 VA	-	-	*284875	650	290	6 ²	1	20	55	22	7,6
LB 900 VA	-	-	*562461	900	320	7 ²	1	26	45	24	12,1

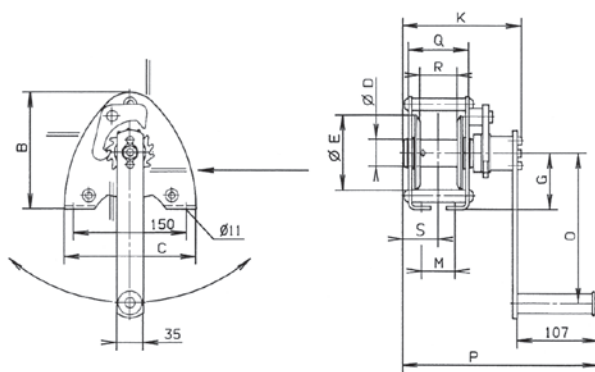
² empfohlenes Drahtseil: DIN 3060 FE-znk 1770 sZ-spa

³ empfohlenes Drahtseil: DIN 3069 SE-znk 2160 sZ-spa

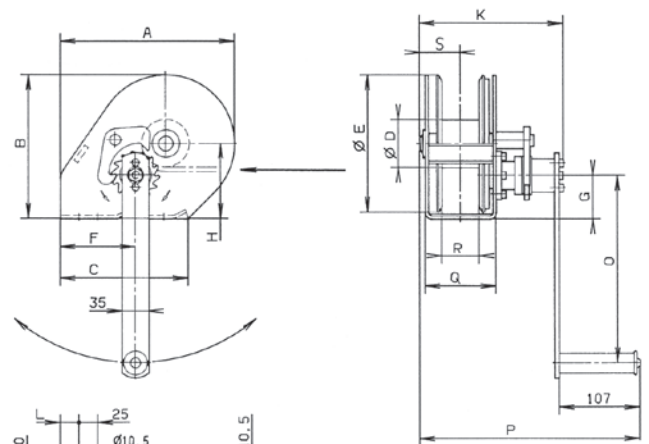
Abmessungen Modell LB

Modell	LB 150 VZ	LB 350 VZ	LB 650 VZ	LB 900 VZ LB 900 ARA	LB 1200 VZ LB 1200 ARA	LB 250 VA	LB 650 VA	LB 900 VA
EAN-Nr. verzinkte Ausführung	***050542	***050559	*994736	*994859	*561655	-	-	-
EAN-Nr. Abrollautomatik	-	-	-	*992251	***049249	-	-	-
EAN-Nr. Edelstahlausführung	-	-	-	-	-	*441964	*284875	*562461
A, mm	-	-	232	232	273	-	232	273
B, mm	155	155	192	192	266	155	192	266
C, mm	175	175	210	210	240	175	210	240
Ø D, mm	36	36	63,5	63,5	63,5	36	63,5	63,5
Ø E, mm	100	100	183	183	255	100	183	255
F, mm	-	-	100	100	78	-	100	78
G, mm	75	75	58	58	75	75	58	75
H, mm	-	-	100	100	138	-	100	138
K, mm	159	189	192	192/226*	192/226*	191,5	190	190
L, mm	-	-	25	25	35	-	25	35
M, mm	45	75	38	38	30	75	38	30
N, mm	-	-	-	-	53	-	-	53
O, mm	200	320	250	320	320	320	250	250
P, mm	260	290	293	293/303*	293/303*	292,5	291	291
Q, mm	81	111	95	95	95	111	95	95
R, mm	50	80	50	50	50	80	50	50
S, mm	48	63	55	55	55	65,5	55	55

*Abrollautomatik



Modell LB 150 - 350 kg



Modell LB 650 - 1.200 kg