



Handfahrwerk / Chariot manual



DY.0.036

- » Verfügbar mit schwarzer Lackierung.
- » Disponible en noir.



DB.0.036

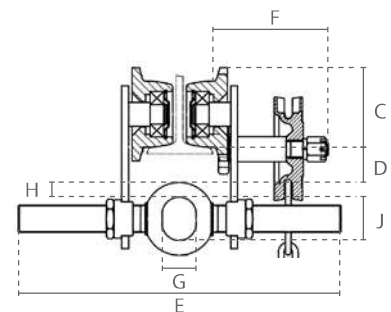
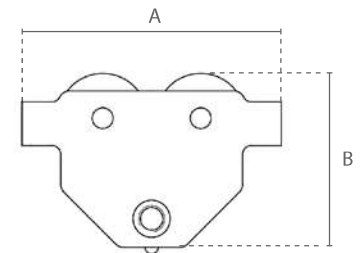
DELTA BLACK®

Eigenschaften

- » Individuell einstellbar durch Drehen des Tragbolzens.
- » Sicherheitsbügel dienen als Absturzsicherung, Radbruch- und Aufprallschutz. Zusätzlich ausgestattet mit Kippschutz.
- » Dauerhaft geschmierte, kugellagerte Räder ermöglichen ein sanftes und gleichmäßiges Verfahren.
- » Ausgelegt für die meisten handelsüblichen I- und H-Trägerprofile.
- » Erfüllt die Maschinenrichtlinie 2006/42/EG. Geliefert mit Prüfzeugnis, CE Konformitätserklärung und Betriebsanleitung.

Caractéristiques

- » Réglage individuel par rotation du boulon support.
- » Les barres de sécurité servent de protection contre les chutes, les bris de roue et les chocs. Equipé en plus d'une protection anti-basculement.
- » Les roulettes à roulement à billes, lubrifiées en permanence, permettent un mouvement doux et régulier.
- » Convient à la plupart des poutres en I et en H disponibles.
- » Conforme à la Directive Machines 2006/42/CE. Livré avec certificat de contrôle, déclaration CE de conformité et mode d'emploi.



Technische Daten / Spécifications						
Artikelnummer	Tragfähigkeit	Testbelastung	Geeignete Trägerbreite	Min. radius	Raddurchmesser	Eigengewicht
Code de l'article	Capacité	Charge de test	Largeur de poutre appropriée	Rayon min.	Diamètre de la roue	Poids net
DY.0.036000500	0.5	0.625	50-305	0.5	55	5.4
DY.0.036001000	1	1.25	58-305	0.7	68	9.3
DY.0.036002000	2	2.5	66-305	0.9	80	14.8
DY.0.036003000	3	3.75	74-305	1.2	100	24.1
DY.0.036005000	5	6.25	90-305	1	120	41.1

Technische Daten / Spécifications	
Einsatztemperatur / Température de fonctionnement	-10°C - +60°C
DGUV/BGV Lasttyp / Type de charge	Güter, darf nicht zum Heben von Person verwendet werden / Marchandises, ne peuvent pas être utilisées pour soulever des personnes

Abmessungen / Dimensions								
Tragfähigkeit / Capacité	A	B	C	D	E	G	H	J
ton								
0.5	198	158	68	40	385	25	13	28
1	238	183	82	31	388	29	17	37
2	277	208	95	31	405	36	20	48
3	324	249	116	31	429	46	26	56
5	373	296	138	40	435	52	28	65