



Inhalt

	Seite
1 Allgemeine Hinweise	5
1.1 Informationen zu dieser Montageanleitung	5
1.2 Haftungsbeschränkung	5
1.3 Urheberrecht	6
1.4 Ersatzteile	6
1.5 Sachmängel	6
1.6 Technische Unterstützung	6
2 Sicherheitshinweise	7
2.1 Symbolerklärung	7
2.2 Personenanforderungen	8
2.2.1 Qualifikation	8
2.2.2 Unbefugte Personen	8
2.2.3 Unterweisung	8
2.3 Persönliche Schutzausrüstung	9
2.4 Bestimmungsgemäße Verwendung	10
2.5 Schutzmaßnahmen durch den Betreiber/Nutzer	11
2.6 Besondere Gefahren	12
2.7 Verhalten bei Unfällen und Störungen	14
3 Technische Daten	15
3.1 Allgemeine Angaben	15
3.2 Schnittstellen	15
3.3 Betriebsbedingungen	15
3.4 Fahrbahnträger	16
3.4.1 Verschleifen von geschweißten Fahrbahnträgern	17
3.4.2 Absatzfreies Ausführen von geschweißten Fahrbahnträgern	17
3.4.3 Trägerstoß bei nicht verschweißten Fahrbahnträgern	18
3.4.4 Horizontale Maßabweichung am Fahrbahnträger	19
3.4.5 Vertikale Maßabweichung am Fahrbahnträger	19
3.4.6 Horizontaler Versatz der Kranbahn zum Fahrbahnträger	20

Leitungswagensysteme für I-Träger Programm 0314

3.4.7	Vertikaler Versatz der Kranbahn zum Fahrbahnträger	20
4	Produktbeschreibung und Funktionsweise	21
4.1	Übersicht Leitungswagensystem	21
4.2	Kurzbeschreibung	22
4.3	Baugruppenbeschreibung	22
4.4	Arbeits- und Gefahrenbereiche	25
4.5	Betriebsarten	26
4.5.1	Automatikbetrieb	26
4.5.2	Manueller Betrieb	26
5	Transport, Verpackung und Lagerung	27
5.1	Transport	27
5.1.1	Sicherheitshinweise für den Transport	27
5.1.2	Transportinspektion	27
5.2	Verpackung	28
5.3	Lagerung der Packstücke	28
6	Montage und Inbetriebnahme	29
6.1	Sicherheit	29
6.2	Vorbereitungen	30
6.3	Montage	30
6.3.1	Montage Leitungswagen	31
6.3.2	Einstellen der Fahrwerke	31
6.3.3	Montage Endklemme	31
6.3.4	Auflegen von Rundleitungen	32
6.3.5	Auflegen von Flachleitungen	33
6.4	Prüfung und Inbetriebnahme	34
6.4.1	Prüfungsliste Inbetriebnahme	35
7	Betrieb	39
7.1	Sicherheit	39
7.2	Funktion	40
8	Wartung und Instandhaltung	41
8.1	Sicherheit	41

Leitungswagensysteme für I-Träger Programm 0314

8.2	Wartungs-/Inspektionsplan	42
8.2.1	Inspektion an der ruhenden Anlage	43
8.2.2	Inspektion an der bewegten Anlage	44
8.2.3	Protokollierung	44
8.2.4	Wartung des Leitungswagensystems	45
8.2.5	Verschleißteile	46
8.2.6	Verschleißgrenzen	47
8.2.7	Wiederkehrende Prüfungen	47
8.2.8	Instandsetzung	47
9	Fehlerdiagnose	48
10	Demontage und Entsorgung	49
10.1	Sicherheit	49
10.2	Demontage	50
10.3	Entsorgung	50
11	Weiterführende Unterlagen	51
11.1	Einbauerklärung	51
11.2	Dokumentation für elektrische Betriebsmittel	52
11.3	Ersatzteilliste	52
11.4	Produktbeobachtung	53
11.5	Endabnahme-Protokoll	55

1 Allgemeine Hinweise

1.1 Informationen zu dieser Montageanleitung

Diese Montageanleitung ermöglicht den sicheren und effizienten Umgang mit dem Leitungswagensystem.

Die Montageanleitung ist Bestandteil des Leitungswagensystems und muss in unmittelbarer Nähe des Leitungswagensystems für das Personal jederzeit zugänglich aufbewahrt werden. Das Personal muss diese Montageanleitung vor Beginn aller Arbeiten sorgfältig durchgelesen und verstanden haben. Grundvoraussetzung für sicheres Arbeiten ist die Einhaltung aller angegebenen Sicherheitshinweise und Handlungsanweisungen in dieser Montageanleitung. Darüber hinaus gelten die örtlichen Unfallverhütungsvorschriften und allgemeinen Sicherheitsbestimmungen für den Einsatzbereich des Leitungswagensystems.

Abbildungen dienen dem grundsätzlichen Verständnis und können von der tatsächlichen Ausführung des Leitungswagensystems abweichen.

Neben dieser Montageanleitung gelten die im Anhang befindlichen Anleitungen der verbauten Komponenten.

1.2 Haftungsbeschränkung

Alle Angaben und Hinweise in dieser Montageanleitung wurden unter Berücksichtigung der geltenden Normen und Vorschriften, des Stands der Technik sowie unserer langjährigen Erkenntnisse und Erfahrungen zusammengestellt.

Der Hersteller übernimmt keine Haftung für Schäden aufgrund:

- Nichtbeachtung der Montageanleitung
- Nichtbestimmungsgemäßer Verwendung
- Einsatz von nicht ausgebildetem Personal
- Eigenmächtiger Umbauten
- Technischer Veränderungen
- Verwendung nicht zugelassener Ersatz- und Zubehörteile.

Der tatsächliche Lieferumfang kann bei Sonderausführungen, der Inanspruchnahme zusätzlicher Bestelloptionen oder aufgrund neuester technischer Änderungen von den hier beschriebenen Erläuterungen und Darstellungen abweichen.

Es gelten die im Liefervertrag vereinbarten Verpflichtungen, die Allgemeinen Geschäftsbedingungen sowie die Lieferbedingungen des Herstellers und die zum Zeitpunkt des Vertragsabschlusses gültigen gesetzlichen Regelungen.

Technische Änderungen im Rahmen der Verbesserung der Gebrauchseigenschaften und der Weiterentwicklung behalten wir uns vor.

1.3 Urheberschutz

Diese Montageanleitung ist urheberrechtlich geschützt und ausschließlich für interne Zwecke bestimmt.

Überlassung der Montageanleitung an Dritte, Vervielfältigungen in jeglicher Art und Form - auch auszugsweise - sowie Verwertung und/oder Mitteilung des Inhaltes sind ohne schriftliche Genehmigung des Herstellers außer für interne Zwecke nicht gestattet.

Zuwiderhandlungen verpflichten zu Schadenersatz. Weitere Ansprüche bleiben vorbehalten.

1.4 Ersatzteile



WARNUNG!

Sicherheitsrisiko durch falsche Ersatzteile!

Falsche oder fehlerhafte Ersatzteile können die Sicherheit beeinträchtigen sowie zu Beschädigungen, Fehlfunktionen oder Totalausfall führen.

Deshalb:

- Nur Originalersatzteile des Herstellers verwenden!

Ersatzteile über Vertragshändler oder direkt beim Hersteller beziehen. Adresse siehe letzte Seite dieser Montageanleitung.

1.5 Sachmängel

Die Bestimmungen zu Sachmängel sind in den Allgemeinen Geschäftsbedingungen enthalten.

1.6 Technische Unterstützung

Für technische Unterstützung stehen unsere Mitarbeiter im Customer Support zur Verfügung. Kontaktdaten siehe letzte Seite dieser Montageanleitung.

Darüber hinaus sind unsere Mitarbeiter ständig an neuen Informationen und Erfahrungen interessiert, die sich aus der Anwendung ergeben und für die Verbesserung unserer Produkte wertvoll sein können.

2 Sicherheitshinweise

2.1 Symbolerklärung

Sicherheitshinweise sind in dieser Montageanleitung durch Symbole gekennzeichnet. Die Sicherheitshinweise werden durch Signalworte eingeleitet, die das Ausmaß der Gefährdung zum Ausdruck bringen. Sicherheitshinweise unbedingt einhalten und umsichtig handeln, um Unfälle, Personen- und Sachschäden zu vermeiden!



GEFAHR!

... weist auf eine unmittelbar gefährliche Situation hin, die zum Tod oder zu schweren Verletzungen führt, wenn sie nicht gemieden wird.



WARNUNG!

... weist auf eine möglicherweise gefährliche Situation hin, die zum Tod oder zu schweren Verletzungen führen kann, wenn sie nicht gemieden wird.



WARNUNG!

... weist auf eine mögliche Brandgefahr hin, wenn sie nicht gemieden wird.



WARNUNG!

... weist auf eine mögliche elektrische Gefährdung hin, die zum Tod oder zu schweren Verletzungen führen kann, wenn sie nicht gemieden wird.



VORSICHT!

... weist auf eine möglicherweise gefährliche Situation hin, die zu geringfügigen oder leichten Verletzungen und Sachschäden führen kann, wenn sie nicht gemieden wird.



HINWEIS!

Tipps und Empfehlungen:

... hebt nützliche Tipps und Empfehlungen sowie Informationen für einen effizienten und störungs-freien Betrieb hervor.

2.2 Personenanforderungen

2.2.1 Qualifikation



WARNUNG!

Verletzungsgefahr bei unzureichender Qualifikation!

Unsachgemäßer Umgang kann zu erheblichen Personen- und Sachschäden führen.

Deshalb:

- Alle Tätigkeiten nur durch dafür qualifiziertes Personal durchführen lassen!

In der Montageanleitung werden folgende Qualifikationen für verschiedene Tätigkeitsbereiche benannt:

- **Unterriesene Personen/Bediener**

wurden in einer Unterweisung durch den Betreiber über die ihr übertragenen Aufgaben und möglichen Gefahren bei unsachgemäßem Verhalten unterrichtet.

- **Fachpersonal**

ist aufgrund seiner fachlichen Ausbildung, Kenntnisse und Erfahrung sowie Kenntnis der einschlägigen Bestimmungen in der Lage, die ihm übertragenen Arbeiten auszuführen und mögliche Gefahren selbstständig zu erkennen und zu vermeiden.

- Als Personal sind nur Personen zugelassen, von denen zu erwarten ist, dass sie ihre Arbeit zuverlässig ausführen. Personen, deren Reaktionsfähigkeit beeinflusst ist, z.B. durch Drogen, Alkohol oder Medikamente, sind nicht zugelassen.

- Bei der Personalauswahl die am Einsatzort geltenden alters- und berufsspezifischen Vorschriften beachten.

2.2.2 Unbefugte Personen



WARNUNG!

Gefahr durch unbefugte Personen!

Unbefugte Personen, die die hier beschriebenen Anforderungen nicht erfüllen, kennen die Gefahren im Arbeitsbereich nicht.

Deshalb:

- Unbefugte Personen vom Arbeitsbereich fernhalten.
- Im Zweifelsfall Personen ansprechen und sie aus dem Arbeitsbereich weisen.
- Die Arbeiten unterbrechen, solange sich Unbefugte im Arbeitsbereich aufhalten.

2.2.3 Unterweisung

Vor Inbetriebnahme muss das Personal vom Betreiber unterwiesen werden. Zur besseren Nachverfolgung die Durchführung der Unterweisung wie folgt protokollieren:

Datum	Name	Art der Unterweisung	Unterweisung erfolgt durch	Unterschrift

Abb. 1: Beispiel für Unterweisungsprotokoll

2.3 Persönliche Schutzausrüstung

Grundsätzlich tragen **Bei allen Arbeiten grundsätzlich tragen**



Arbeitsschutzkleidung

ist eng anliegende Arbeitskleidung mit geringer Reißfestigkeit, mit engen Ärmeln und ohne abstehende Teile. Sie dient vorwiegend zum Schutz vor Erfassen durch bewegliche Maschinenteile.

Keine Ringe, Ketten und sonstigen Schmuck tragen!



Sicherheitsschuhe

zum Schutz vor schweren herabfallenden Teilen und Ausrutschen auf rutschigem Untergrund.

Bei besonderen Arbeiten zu tragen

Beim Ausführen besonderer Arbeiten ist spezielle Schutzausrüstung erforderlich. Auf diese wird in den einzelnen Kapiteln dieser Anleitung gesondert hingewiesen. Im Folgenden werden diese besonderen Schutzausrüstungen erläutert:



Schutzhandschuhe

zum Schutz der Hände vor Reibung, Abschürfungen, Einstichen oder tieferen Verletzungen sowie vor Berührung mit heißen Oberflächen.



Schutzhelm

zum Schutz vor herabfallenden und umherfliegenden Teilen und Materialien.



Schutzbrille

für den Schutz der Augen.

2.4 Bestimmungsgemäße Verwendung

Das Leitungswagensystem ist ausschließlich für den hier beschriebenen bestimmungsgemäßen Verwendungszweck konzipiert und konstruiert.

Leitungswagensysteme Programm 0314 und deren Komponenten dienen ausschließlich dem Aufbau und Betrieb einer elektrischen Energiezuführung für gleisgebundene ortsveränderliche Verbraucher wie Krane und Hebezeuge in industriellen Anwendungen.

Andere Anwendungen sind nur nach schriftlicher Freigabe durch Conductix-Wampfler zulässig.



WARNUNG!

Gefahr durch nicht bestimmungsgemäße Verwendung!

Jede über die bestimmungsgemäße Verwendung hinausgehende und/oder andersartige Benutzung der Leitungswagensysteme kann zu gefährlichen Situationen führen.

Deshalb:

Das Leitungswagensystem nur bestimmungsgemäß verwenden.

- Alle Angaben in dieser Montageanleitung strikt einhalten.
- Folgende Verwendungen des Leitungswagensystems unterlassen.

Als nicht bestimmungsgemäß gelten insbesondere:

- Verwenden des Leitungswagensystems mit nicht zugelassenem und vom Hersteller autorisiertem Zubehör.
- Bedienung des Leitungswagensystems durch nicht eingewiesenes Personal.
- Betrieb des Leitungswagensystems bei Installation auf nicht sachgemäßem Fundament/Untergrund.
- Überschreiten der projektierten Tragfähigkeiten
- Überschreiten der projektierten Geschwindigkeiten
- Überhöhte Beschleunigungen
- Verwendung ungeeigneter Leitungen
- Veränderung der atmosphärischen Bedingungen
(Räumliche Änderung des projektierten Einsatzorts)

Ansprüche jeglicher Art wegen Schäden aus nicht bestimmungsgemäßer Verwendung sind ausgeschlossen.

Für alle Schäden bei nicht bestimmungsgemäßer Verwendung haftet allein der Betreiber.

2.5 Schutzmaßnahmen durch den Betreiber/Nutzer

Das Leitungswagensystem wird im industriellen Bereich eingesetzt. Der Betreiber des Leitungswagensystems unterliegt daher den gesetzlichen Pflichten zur Arbeitssicherheit. Neben den Sicherheitshinweisen in dieser Montageanleitung müssen die für den Einsatzbereich des Leitungswagensystems gültigen Sicherheits-, Unfallverhütungs- und Umweltschutzvorschriften eingehalten werden. Dabei gilt insbesondere:

- Der Betreiber muss insbesondere sicherstellen, dass das Leitungswagensystem nur bestimmungsgemäß genutzt wird.
- Der Betreiber muss sich über die geltenden Arbeitsschutzbestimmungen informieren und in einer Gefährdungsbeurteilung zusätzlich Gefahren ermitteln, die sich durch die speziellen Arbeitsbedingungen am Einsatzort des Leitungswagensystems ergeben. Diese muss er in Form von Betriebsanweisungen für den Betrieb des Leitungswagensystems umsetzen.
- Der Betreiber muss während der gesamten Einsatzzeit des Leitungswagensystems prüfen, ob die von ihm erstellten Betriebsanweisungen dem aktuellen Stand der Regelwerke entsprechen und diese falls erforderlich anpassen.
- Der Betreiber muss die Zuständigkeiten für Installation, Bedienung, Störungsbehebung und Wartung eindeutig regeln und festlegen.
- Der Betreiber muss dafür sorgen, dass alle Mitarbeiter, die mit dem Leitungswagensystems umgehen, diese Montageanleitung gelesen und verstanden haben. Darüber hinaus muss er das Personal in regelmäßigen Abständen schulen und über die Gefahren informieren.
- Der Betreiber muss dem Personal die erforderliche Schutzausrüstung bereitstellen.

Weiterhin ist der Betreiber dafür verantwortlich, dass das Leitungswagensystem stets in technisch einwandfreiem Zustand ist, daher gilt Folgendes:

- Der Betreiber muss dafür sorgen, dass die in dieser Montageanleitung beschriebenen Wartungsintervalle eingehalten werden.
- Der Betreiber muss alle Sicherheitseinrichtungen regelmäßig auf Funktionsfähigkeit und Vollständigkeit überprüfen lassen.

2.6 Besondere Gefahren

Im folgenden Abschnitt sind Restrisiken benannt, die aufgrund einer Risikobeurteilung ermittelt wurden.

- Die hier aufgeführten Sicherheitshinweise und die Warnhinweise in den weiteren Kapiteln dieser Montageanleitung beachten, um Gesundheitsgefahren zu reduzieren und gefährliche Situationen zu vermeiden.



WARNUNG!

Lebensgefahr durch schwebende Lasten!

Beim Heben von Lasten besteht Lebensgefahr durch herabfallende oder unkontrolliert schwenkende Teile.

Deshalb:

- Niemals unter schwebende Lasten treten.
- Lasten nur unter Aufsicht bewegen.
- Die Angaben zu den vorgesehenen Anschlagpunkten beachten.
- Nicht an hervorstehenden Maschinenteilen oder an Ösen angebaute Bauteile anschlagen. Auf sicheren Sitz der Anschlagmittel achten.
- Nur zugelassene Hebezeuge und Anschlagmittel mit ausreichender Tragfähigkeit verwenden.
- Keine angerissenen oder angescheuerten Seile und Riemen verwenden.
- Seile und Gurte nicht an scharfen Kanten und Ecken anlegen, nicht kneten und nicht verdrehen.
- Bei Verlassen des Arbeitsplatzes die Last absetzen.



WARNUNG!

Verletzungsgefahr durch bewegliche Bauteile!

Beim unvorsichtigen Verfahren des Leitungswagensystems kann es zu schweren Verletzungen und zu Beschädigungen des Leitungswagensystems kommen.

Deshalb:

- Darauf achten, dass das Leitungswagensystem nicht selbstständig anläuft.
- Während des Verfahrens nicht in bewegte Bauteile, insbesondere die Schnittstelle zwischen Puffer und Pufferplatte eingreifen.
- Absperren des Gefahrenbereichs unter der Anlage.



GEFAHR!

Verletzungsgefahr durch elektrische Stromschläge!

Gefahr von schweren bis tödlichen Verletzungen durch elektrischen Strom.

Deshalb:

- Vor Arbeiten an dem Leitungswagensystem muss die Anlage mit dem Hauptschalter spannungsfrei geschaltet werden und gegen unbefugtes, unbeabsichtigtes und/oder irrtümliches Wiedereinschalten gesichert werden. Sollte in Sonderfällen kein Hauptschalter vorhanden sein, so ist die Spannungsfreischaltung gemäß Vorgaben des Anlagenherstellers durchzuführen. Die freigeschalteten Teile zuerst auf Spannungsfreiheit prüfen, dann erden und kurzschließen. Benachbarte, unter Spannung stehende Teile, isolieren!
- Vor jeder Inbetriebnahme muss eine Isolationsprüfung in Übereinstimmung mit den lokalen technischen Normen, Vorschriften und Gesetzen durchgeführt werden.



Warnung!

Brandgefahr!

Brandgefahr bei Verwendung von unterdimensionierten Leitungen!

Deshalb:

- Erforderliche Querschnitte von Leitungen unbedingt einhalten.



VORSICHT!

Stolpergefahr durch vorstehende Bauteile!

Beim Arbeiten am Leitungswagensystem besteht Stolpergefahr.

Deshalb:

- Beim Begehen des Arbeits- und Gefahrenbereichs auf Absätze und Vertiefungen im Boden achten. Es dürfen sich keine losen Gegenstände auf dem Boden befinden.



WARNUNG!

Quetschgefahr!

Beim Verfahren des Leitungswagensystems besteht die Gefahr von Quetschungen der Extremitäten zwischen Puffer und Pufferplatte sowie zwischen Fahrwerk und Fahrbahnträger.

Deshalb:

- Beim Verfahren nicht in den Gefahrenbereich des Leitungswagensystems treten.



VORSICHT!

Erfassen!

Beim Verfahren des Leitungswagensystems besteht die Gefahr durch Erfassen.

Deshalb:

- Beim Verfahren nicht in den Gefahrenbereich des Leitungswagensystems treten.

2.7 Verhalten bei Unfällen und Störungen

Maßnahmen bei Unfällen:

- Erste-Hilfe-Maßnahmen einleiten.
- Personen aus der Gefahrenzone bergen.
- Verantwortlichen am Einsatzort informieren.
- Rettungsdienst alarmieren.
- Zufahrtswege für Rettungsfahrzeuge frei machen.

Maßnahmen bei Störungen:

- Arbeitsbereich gegen Betreten sichern.
- Qualifiziertes Personal zur Fehleranalyse hinzuziehen.
- Autorisiertes Personal für Instandhaltung und Reparatur hinzuziehen.
- Anlage außer Betrieb setzen und gegen unbefugtes, unbeabsichtigtes und/oder irrtümliches Wiedereinschalten sichern.
- Können bei Störfällen Sach- und Personenschäden entstehen, ist Conductix-Wampfler sofort zu informieren.

3 Technische Daten

3.1 Allgemeine Angaben

Angabe	Wert	Hinweise
Max. Tragfähigkeit	10 - 20 kg	Abhängig von der Anzahl der Rollen
Max. Verfahrgeschwindigkeit	50 m/min	

3.2 Schnittstellen

Mechanisch:

Maschine	Bauteil
Trägerkonstruktion	Endklemme, Leitungswagen
Leitungen	Auflage, Leitungshalter

Elektrisch, Daten und Medien:

Maschine	Bauteil
Schaltschrank	Leitungen
Medienversorgung	Leitungen
Verbraucher	Leitungen

3.3 Betriebsbedingungen

Umgebung:

Angabe	Wert	Hinweise
Temperaturbereich	-20 bis +60°C	
Relative Luftfeuchte, maximal	100%	
Max. Betriebswindgeschwindigkeit	17,2 - <20,8 m/s	
Max. Windgeschwindigkeit	> 32,7 m/s	

3.4 Fahrbahnträger

Die sichere Befestigung des Fahrbahnträgers, sowie dessen Kontrolle auf Verschleiß, Korrosion oder Defekt obliegt dem Betreiber.

Folgende Punkte sind bei der Montage der Fahrbahnträger einzuhalten:

- Generell sind die Fahrbahnträger durch entsprechende Maßnahmen vor Korrosion zu schützen.
- Die Laufflächen der Haupttragrollen und der horizontalen Führungsrollen müssen plan, sauber und frei von Rollen beschädigenden Einflüssen sein (Riefen, Risse, Löcher, Absätze etc.).
- Beim Verschweißen von mehreren Trägern müssen diese die gleichen Maß-, Form- und Lageabweichungen aufweisen.
- Die Trägerflansche sind mit besonderer Sorgfalt in horizontaler und vertikaler Ebene auszurichten.
- Transportschäden, Walzfehler etc. am Fahrbahnträger sind unzulässig.
- Nachbearbeitete (schweißen, schleifen etc.) Stellen am Fahrbahnträger sind durch entsprechende Maßnahmen wieder vor Korrosion zu schützen.
- Im Fahrbereich seitlich und unter dem Fahrbahnträger darf keine Störkontur vorhanden sein.

3.4.1 Verschleifen von geschweißten Fahrbahnträgern

Kanten und Absätze bei geschweißten Fahrbahnträgern sind **allseitig** des Stoßes auf einer Länge von 100 mm durch Schleifen zu begradigen.

i
HINWEIS!

Erforderliche Werkzeuge und Hilfsmittel:

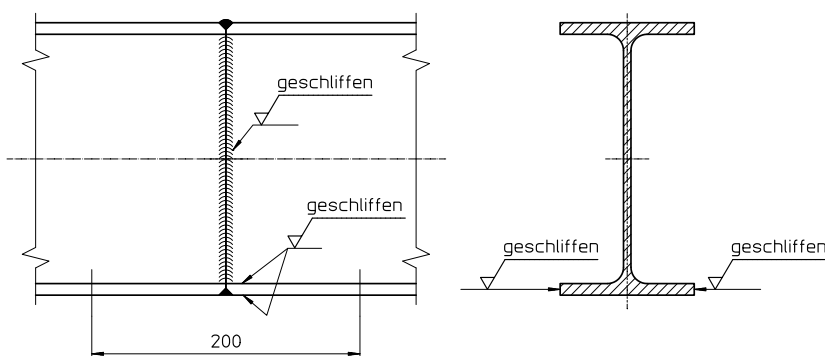


Abb. 2: Verschleifen von geschweißten Fahrbahnträgern

3.4.2 Absatzfreies Ausführen von geschweißten Fahrbahnträgern

Schweißnähte an den Fahrbahnträgern müssen in möglichen Berührungspunkten der Fahrwerke **absatzfrei** ausgeführt sein. Befestigungselemente und Abhängungen sind in den Berührungspunkten der Fahrwerke nicht gestattet.

Keine Absätze, Befestigungselemente,
Abhängungen etc.

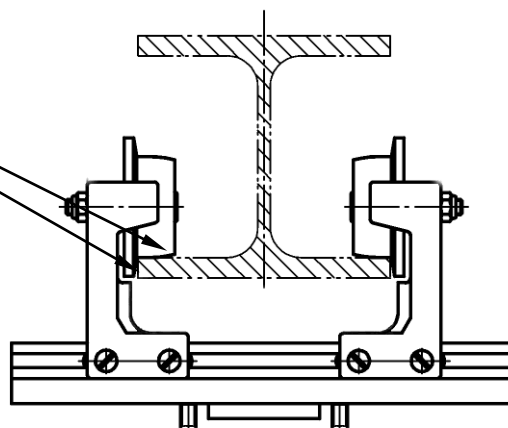


Abb. 3: Absatzfreies Ausführen von geschweißten Fahrbahnträgern

Leitungswagensysteme für I-Träger Programm 0314

3.4.3 Trägerstoß bei nicht verschweißten Fahrbahnträgern

Bei nicht verschweißten Trägerstößen, darf der Spalt zwischen den Trägern **maximal 8 mm** betragen. Der Schnitt erfolgt im Winkel von **45°**.

i
HINWEIS!

Erforderliche Werkzeuge und Hilfsmittel:

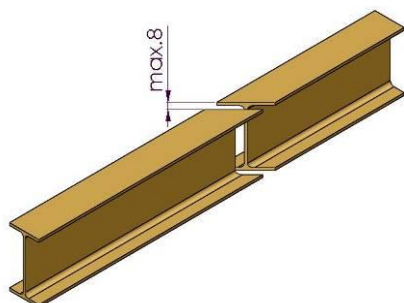


Abb. 4: Trägerstoß bei nicht verschweißten Fahrbahnträgern

Bei nicht verschweißten Trägerstößen, darf die horizontale und vertikale Abweichung der gegenüberliegenden Stöße **maximal 2 mm** betragen. Die Übergänge müssen allseitig von Beginn des Schnittes im Bereich von **ca. 100 mm** verschliffen sein. Sämtliche Übergänge müssen **angefast und verrundet** sein.

i
HINWEIS!

Erforderliche Werkzeuge und Hilfsmittel:

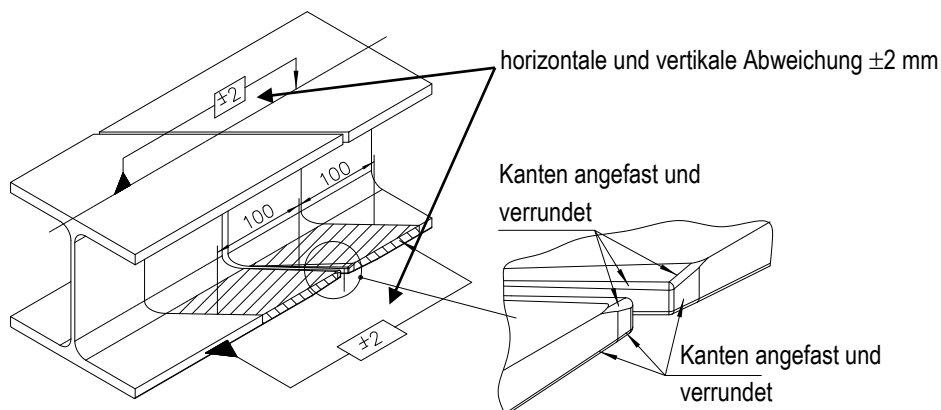


Abb. 5: Trägerstoß bei nicht verschweißten Fahrbahnträgern

3.4.4 Horizontale Maßabweichung am Fahrbahnträger

Die horizontale Maßabweichung über die Gesamtlänge des Fahrbahnträgers darf max. ± 5 mm betragen, innerhalb 2 m jedoch nur ± 2 mm.

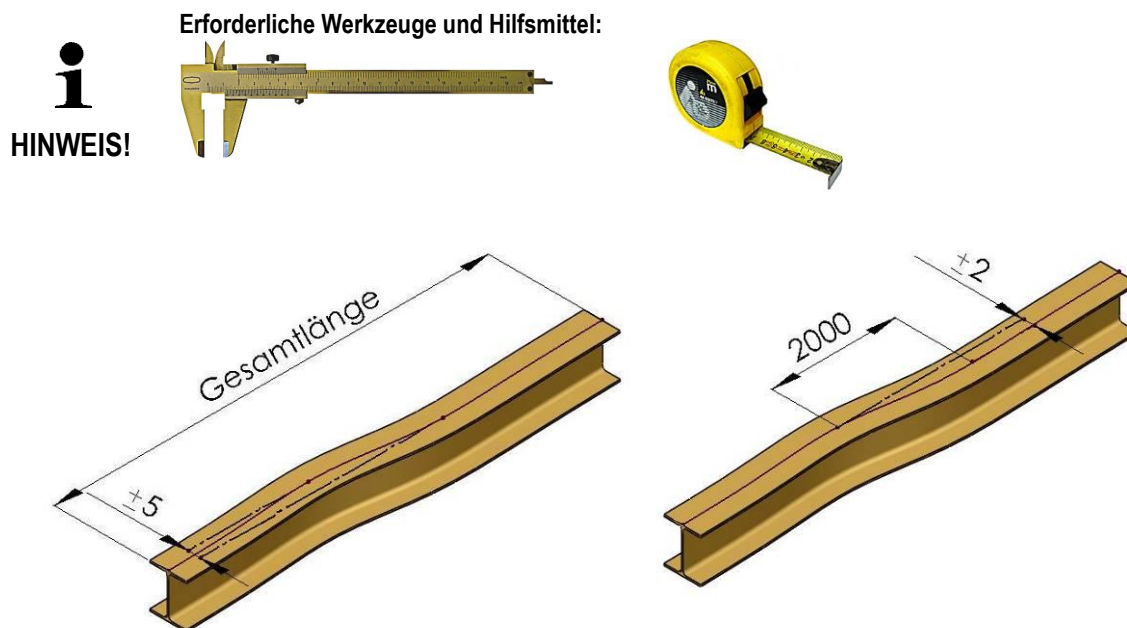


Abb. 6: Horizontale Maßabweichung am Fahrbahnträger

3.4.5 Vertikale Maßabweichung am Fahrbahnträger

Die vertikale Maßabweichung über die Gesamtlänge des Fahrbahnträgers darf max. ± 5 mm betragen, innerhalb 2 m jedoch nur ± 2 mm.

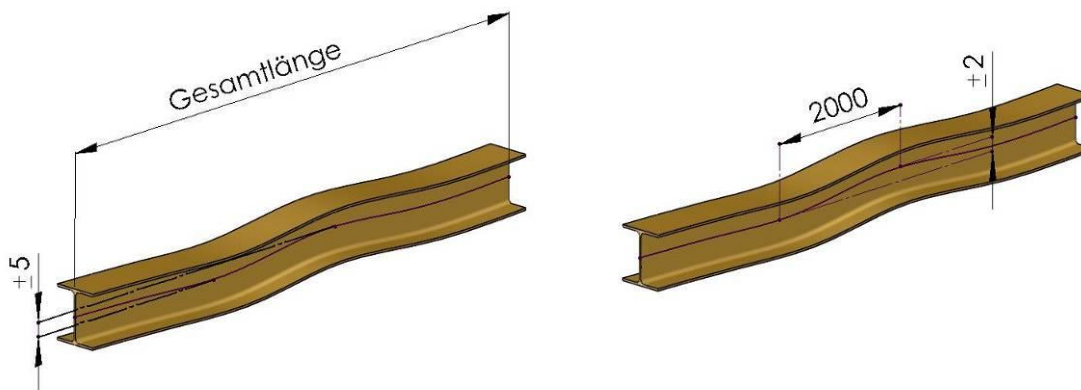


Abb. 7: Vertikale Maßabweichung am Fahrbahnträger

Leitungswagensysteme für I-Träger Programm 0314

3.4.6 Horizontaler Versatz der Kranbahn zum Fahrbahnträger

Der horizontale Versatz der Kranbahn zum Fahrbahnträger darf max. $\pm 7,5$ mm betragen. In dieser Toleranz ist der mögliche Versatz am Katzfahrwerk mit einzurechnen.



Abb. 8: Horizontaler Versatz der Kranbahn zum Fahrbahnträger

3.4.7 Vertikaler Versatz der Kranbahn zum Fahrbahnträger

Der vertikale Versatz der Kranbahn zum Fahrbahnträger darf max. ± 15 mm betragen. In dieser Toleranz ist der mögliche Versatz am Katzfahrwerk mit einzurechnen.

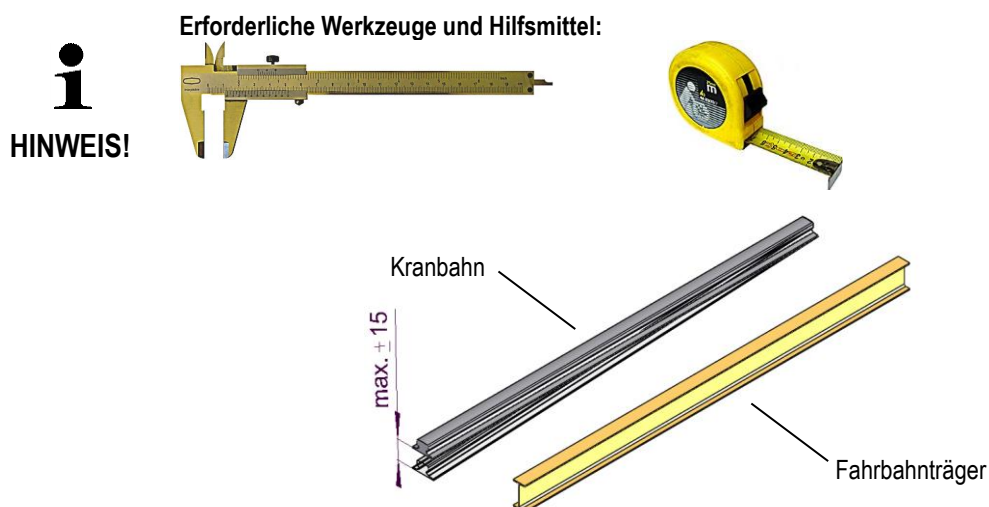


Abb. 9: Vertikaler Versatz der Kranbahn zum Fahrbahnträger

4 Produktbeschreibung und Funktionsweise

4.1 Übersicht Leitungswagensystem

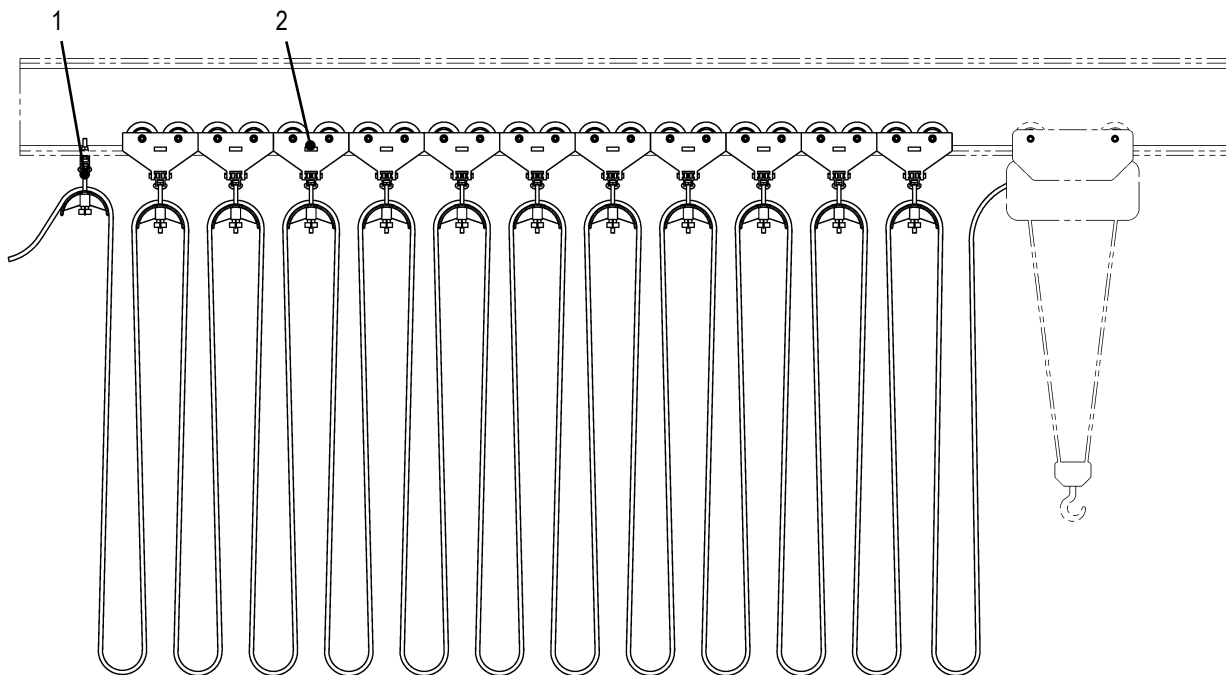


Abb. 10: Übersicht Leitungswagensystem

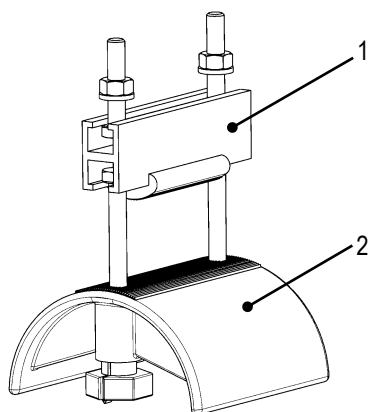
- 1) Endklemme
- 2) Leitungswagen

4.2 Kurzbeschreibung

Ein Leitungswagensystem besteht aus Endklemme und Leitungswagen. Der letzte Leitungswagen ist über die Leitung mit dem ortsveränderlichen Verbraucher gekoppelt über den die nachfolgenden Leitungswagen gezogen werden.

Die Maße des Leitungswagensystems sind dem projektbezogenen Maßblatt zu entnehmen.

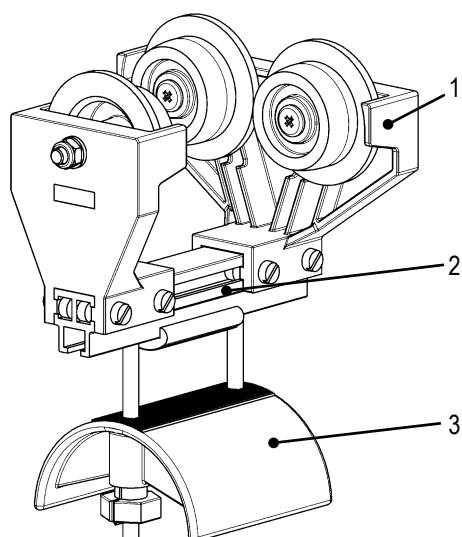
4.3 Baugruppenbeschreibung



■ Endklemme für Flachleitungen bestehend aus:

- 1) Schiene
- 2) Auflage

Abb. 11: Endklemme für Flachleitungen

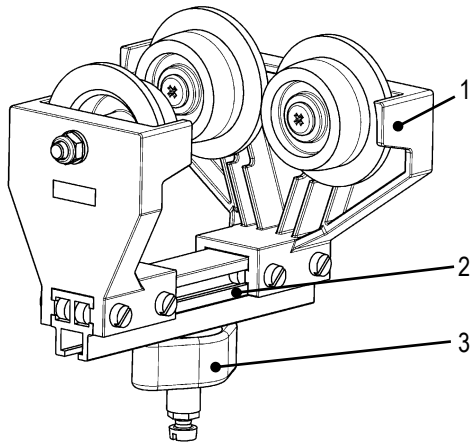


■ Leitungswagen für Flachleitungen bestehend aus:

- 1) Seitenteil (ein- oder zweirollig)
- 2) Schiene
- 3) Auflage

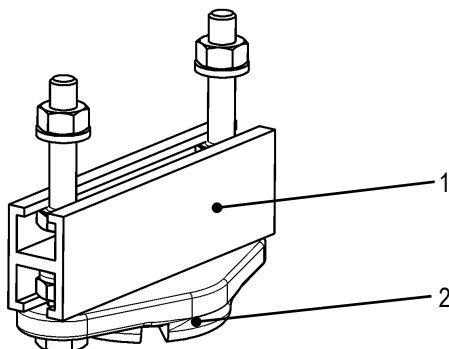
Abb. 12: Leitungswagen für Flachleitungen

Leitungswagensysteme für I-Träger Programm 0314



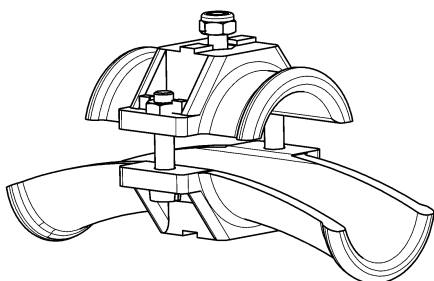
- Leitungswagen für Rundleitungen bestehend aus:
 - 1) Seitenteil (ein- oder zweirollig)
 - 2) Schiene
 - 3) Unterteil

Abb. 13: Leitungswagen für Rundleitungen



- Endklemme für Rundleitungen bestehend aus:
 - 1) Schiene
 - 2) Unterteil

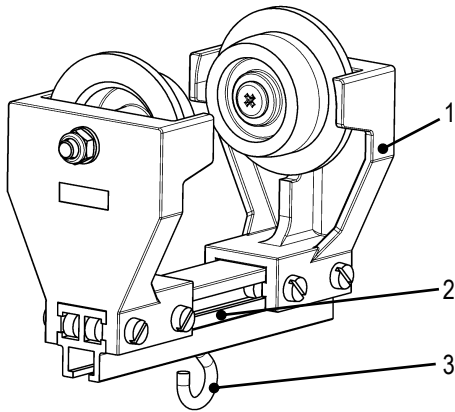
Abb. 14: Endklemme für Rundleitungen



- Leitungshalter Rundleitungen
Leitungshalter können mehrere übereinander eingesetzt werden.
Dabei sollte der größte oben angeordnet sein.

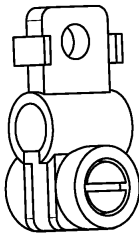
Abb. 15: Leitungshalter

Leitungswagensysteme für I-Träger Programm 0314



- Leitungswagen mit Haken bestehend aus:
 - 1) Seitenteil (einrollig)
 - 2) Schiene
 - 3) Haken

Abb. 16: Leitungswagen mit Haken



- Leitungsschelle Rundleitungen
Leitungsschellen können mehrere übereinander eingesetzt werden. Dabei sollte die größte oben angeordnet sein.

Abb. 17: Leitungsschelle

4.4 Arbeits- und Gefahrenbereiche

Das folgende Bild veranschaulicht den Arbeitsbereich des Leitungswagensystems. In diesem Bereich besteht Verletzungsgefahr durch sich bewegende Teile.

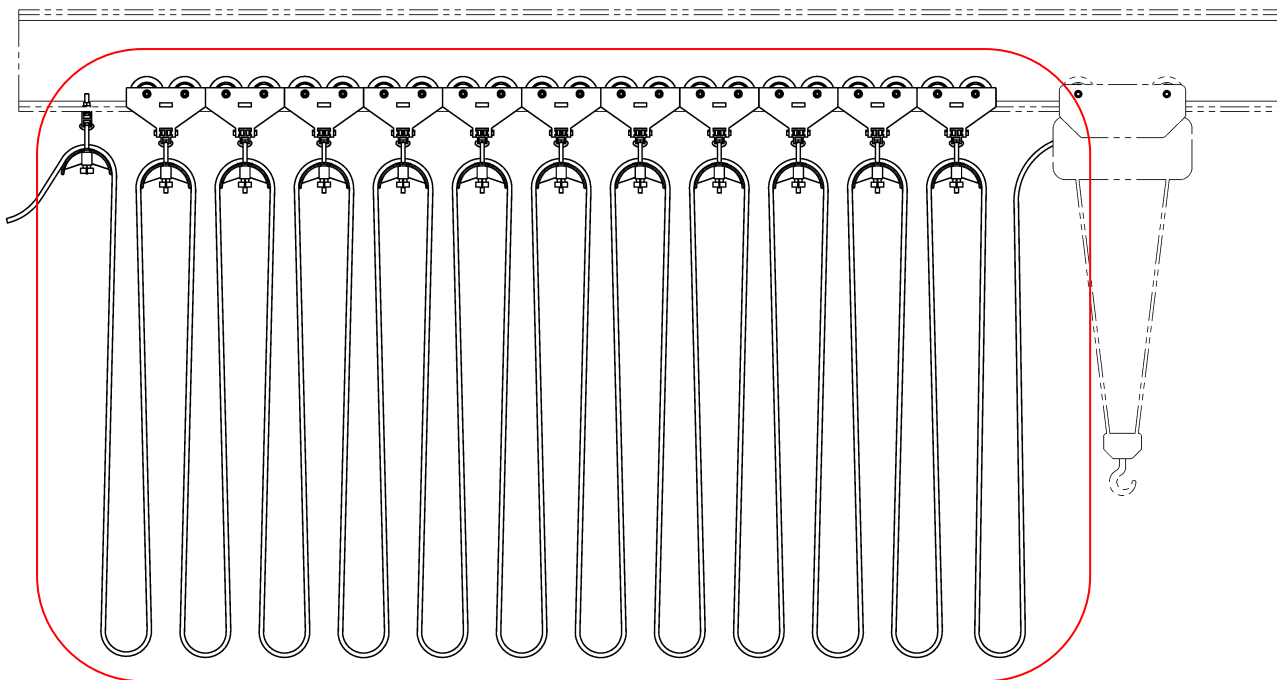


Abb. 18: Arbeits- und Gefahrenbereich

Arbeits- und Gefahrenbereich:

- Zwischen Puffer und Pufferplatte
- Zwischen Fahrwerk und Fahrbahnträger
- Im Bereich der Leitungen.



WARNUNG!

Verletzungsgefahr durch bewegliche Bauteile!

Beim Kontakt mit dem Leitungswagensystem im Betrieb kann es zu schweren Verletzungen und zu Beschädigungen des Leitungswagensystems kommen.

Deshalb:

- Während des Automatikbetriebes darf sich niemand im und unter dem Arbeitsbereich des Leitungswagensystems befinden!
- Im Manuellen Betrieb hat der Bediener darauf zu achten, dass sich niemand im und unter dem Arbeitsbereich des Leitungswagensystems aufhält.
- Absperren des Gefahrenbereichs unter der Anlage.

4.5 Betriebsarten

Der Betrieb des Leitungswagensystems ist in 2 Betriebsarten möglich:

- Automatikbetrieb
- Manueller Betrieb.

4.5.1 Automatikbetrieb

Als Automatikbetrieb wird der Standardbetrieb bezeichnet bei dem das Leitungswagensystem über die Steuerung des Verbrauchers betrieben wird. In dieser Betriebsart darf sich keine Person im und unter dem Arbeitsbereich des Leitungswagensystems befinden. Es ist eine kundenseitige Absperrung des Arbeitsbereiches vorzusehen.

4.5.2 Manueller Betrieb

Der manuelle Betrieb dient der Inbetriebnahme, Wartung und Instandsetzung. Dabei kann es nötig sein Einstellungen direkt am Leitungswagensystem vorzunehmen und zu überwachen.

5 Transport, Verpackung und Lagerung

5.1 Transport

5.1.1 Sicherheitshinweise für den Transport



WARNUNG!

Lebensgefahr durch schwebende Lasten!

Beim Heben von Lasten besteht Lebensgefahr durch herabfallende oder unkontrolliert schwenkende Teile.

Deshalb:

- Niemals unter schwebende Lasten treten.
- Absperren des Gefahrenbereichs unter der Anlage.
- Die Angaben zu den vorgesehenen Anschlagpunkten beachten.
- Nicht an hervorstehenden Maschinenteilen oder an Ösen angebaute Bauteile anschlagen. Auf sicheren Sitz der Anschlagmittel achten.
- Nur zugelassene Hebezeuge und Anschlagmittel mit ausreichender Tragfähigkeit verwenden.
- Keine angerissenen oder angescheuerten Seile und Riemen verwenden.
- Seile und Gurte nicht an scharfen Kanten und Ecken anlegen, nicht kneten und nicht verdrehen.



VORSICHT!

Beschädigungen durch unsachgemäßen Transport!

Bei unsachgemäßem Transport können Sachschäden in erheblicher Höhe entstehen.

Deshalb:

- Beim Abladen der Packstücke bei Anlieferung, sowie innerbetrieblichem Transport, vorsichtig vorgehen und die Symbole und Hinweise auf der Verpackung beachten.
- Nur die vorgesehenen Anschlagpunkte verwenden.
- Verpackungen erst kurz vor der Montage entfernen.

5.1.2 Transportinspektion

Die Lieferung bei Erhalt unverzüglich auf Vollständigkeit und Transportschäden prüfen.

Bei äußerlich erkennbarem Transportschaden wie folgt vorgehen:

- Lieferung nicht oder nur unter Vorbehalt entgegennehmen.
- Schadensumfang auf den Transportunterlagen oder auf dem Lieferschein des Transporteurs vermerken.
- Reklamation einleiten.



HINWEIS!

Jeden Mangel reklamieren, sobald er erkannt ist. Schadenersatzansprüche können nur innerhalb der geltenden Reklamationsfristen geltend gemacht werden.

5.2 Verpackung

Die einzelnen Packstücke sind entsprechend den zu erwartenden Transportbedingungen verpackt. Für die Verpackung wurden ausschließlich umweltfreundliche Materialien verwendet.

Die Verpackung soll die einzelnen Bauteile bis zur Montage vor Transportschäden, Korrosion und anderen Beschädigungen schützen. Daher die Verpackung nicht zerstören und erst kurz vor der Montage entfernen.

Umgang mit Verpackungsmaterialien:

Verpackungsmaterial nach den jeweils gültigen gesetzlichen Bestimmungen und örtlichen Vorschriften entsorgen.



VORSICHT!

Umweltschäden durch falsche Entsorgung!

Verpackungsmaterialien sind wertvolle Rohstoffe und können in vielen Fällen weiter genutzt oder sinnvoll aufbereitet und wiederverwertet werden.

Deshalb:

- Verpackungsmaterialien umweltgerecht entsorgen.
- Die örtlich geltenden Entsorgungsvorschriften beachten; ggf. einen Fachbetrieb mit der Entsorgung beauftragen.

5.3 Lagerung der Packstücke

Packstücke unter folgenden Bedingungen lagern:

- Nicht im Freien aufbewahren.
- Trocken und staubfrei lagern.
- Keinen aggressiven Medien aussetzen.
- Vor Sonneneinstrahlung schützen.
- Mechanische Erschütterungen vermeiden.
- Lagertemperatur: +15 bis +35°C.
- Relative Luftfeuchtigkeit: max. 50%.
- Bei Lagerung länger als 3 Monate regelmäßig den allgemeinen Zustand aller Teile und der Verpackung kontrollieren. Falls erforderlich, die Konservierung auffrischen oder erneuern.



HINWEIS!

Unter Umständen befinden sich auf den Packstücken Hinweise zur Lagerung, die über die hier genannten Anforderungen hinausgehen. Diese entsprechend einhalten.

6 Montage und Inbetriebnahme

6.1 Sicherheit

Personal:

- Montage und Inbetriebnahme dürfen nur von speziell ausgebildetem Fachpersonal ausgeführt werden!

Folgende persönliche Schutzausrüstung bei allen Arbeiten zur Montage und Inbetriebnahme tragen:

- Arbeitsschutzkleidung
- Schutzhelm
- Sicherheitsschuhe
- Schutzhandschuhe.



WARNUNG!

Lebensgefahr durch schwebende Lasten!

Beim Heben von Lasten besteht Lebensgefahr durch herabfallende oder unkontrolliert schwenkende Teile.

Deshalb:

- Niemals unter schwebende Lasten treten.
- Absperren des Gefahrenbereichs unter der Anlage.
- Lasten nur unter Aufsicht bewegen.
- Die Angaben zu den vorgesehenen Anschlagpunkten beachten.
- Nicht an hervorstehenden Maschinenteilen oder an Ösen angebaute Bauteile anschlagen. Auf sicheren Sitz der Anschlagmittel achten.
- Nur zugelassene Hebezeuge und Anschlagmittel mit ausreichender Tragfähigkeit verwenden.
- Keine angerissenen oder angescheuerten Seile und Riemen verwenden.
- Seile und Gurte nicht an scharfen Kanten und Ecken anlegen, nicht kneten und nicht verdrehen.
- Bei Verlassen des Arbeitsplatzes die Last absetzen.



WARNUNG!

Verletzungsgefahr durch unsachgemäße Montage und Inbetriebnahme!

Unsachgemäße Montage und Inbetriebnahme kann zu schweren Personen- oder Sachschäden führen.

Deshalb:

- Vor Beginn der Arbeiten für ausreichende Montagefreiheit sorgen.
- Mit offenen, scharfkantigen Bauteilen vorsichtig umgehen.
- Auf Ordnung und Sauberkeit am Montageplatz achten! Lose aufeinander- oder umherliegende Bauteile und Werkzeuge sind Unfallquellen.
- Bauteile fachgerecht montieren. Vorgeschriebene Schrauben-Anzugsdrehmomente einhalten.
- Bauteile sichern, damit sie nicht herabfallen oder umstürzen.

6.2 Vorbereitungen

Benötigtes Werkzeug:

- Bohrmaschine
- Metallbohrer
- Gabelschlüssel
- Korrosionsschutz
- Schmiermittel
- Messschieber.

6.3 Montage

Personal:

- Ausführung nur durch Fachkräfte
- Min. 2 Personen.



VORSICHT!

Stolpergefahr durch vorstehende Bauteile!

Beim Arbeiten am Leitungswagensystem besteht Stolpergefahr.

Deshalb:

- Beim Begehen des Arbeits- und Gefahrenbereichs auf Absätze und Vertiefungen im Boden achten. Es dürfen sich keine losen Gegenstände auf dem Boden befinden.



WARNUNG!

Quetschgefahr!

Beim Verfahren des Leitungswagensystems besteht die Gefahr von Quetschungen der Extremitäten zwischen Puffer und Pufferplatte sowie zwischen Fahrwerk und Fahrbahnträger.

Deshalb:

- Beim Verfahren nicht in den Gefahrenbereich des Leitungswagensystems treten.



WARNUNG!

Quetschgefahr!

Bei der Komplettmontage des Leitungswagensystems besteht die Gefahr von Quetschungen der Extremitäten zwischen Lastträger und Fahrbahnträger.

Deshalb:

- Bei der Montage nicht in den Gefahrenbereich des Leitungswagensystems treten.

Leitungswagensysteme für I-Träger Programm 0314

6.3.1 Montage Leitungswagen

Die Leitungswagen können voreingestellt stirnseitig auf den Fahrbahnträger geschoben oder von unten auf dem Fahrbahnträger montiert werden. Dabei sind die Fahrwerke auf den jeweiligen Fahrbahnträger einzustellen (siehe Einstellung der Fahrwerke).

6.3.2 Einstellen der Fahrwerke

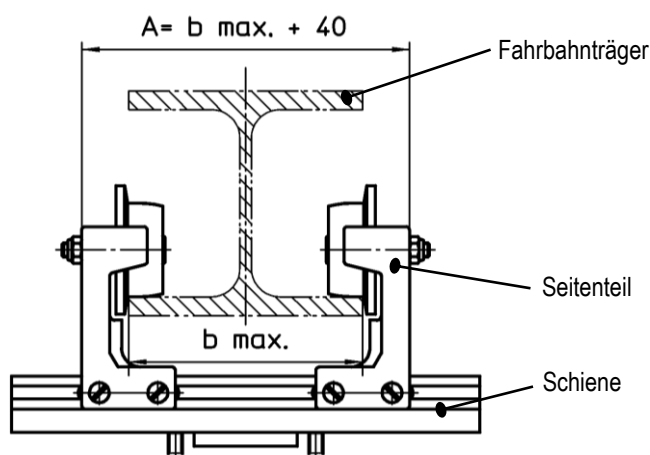


Abb. 19: Einstellen der Fahrwerke

Die Seitenteile des Fahrwerks sind auf der Schiene verschiebbar. Sie müssen auf den Fahrbahnträger eingestellt werden. Der Abstand A zwischen den beiden Seitenteilen der Leitungswagen soll **max. Trägerbreite + 40 mm** betragen. Das Leitungswagenunterteil soll nach dem Einstellen mittig unter dem Fahrbahnträger sein. Nach dem Einstellen sind die Schrauben fest anzuziehen.

6.3.3 Montage Endklemme

Die Endklemme wird über eine Schraubverbindung am Fahrbahnträger (kundenseitig) befestigt. Die Position der Endklemme ist so zu wählen, dass bei der Auflage der Leitungen der Mindestbiegeradius der Leitungen eingehalten werden kann. Die Installationslänge ist so zu wählen, dass die Leitung komplett auf der Auflage aufliegt und im Betrieb die Klemmung ausreichend ist.

6.3.4 Auflegen von Rundleitungen



WARNUNG!

Brandgefahr!

Brandgefahr bei Verwendung von unterdimensionierten Leitungen!

Deshalb:

- Erforderliche Querschnitte von Leitungen unbedingt einhalten.



WARNUNG!

Gefahr durch unsachgemäße Montage von Leitungen!

Eine nicht fachgerechte Anordnung der Leitungen im Leitungspaket und in der Schlaufe kann zur Beschädigung von Leitungen und zu Stromschlägen führen.

Anschluss der Leitungen nur durch Elektro-Fachkraft.

Leitungen regelmäßig auf Verschleiß und Beschädigung prüfen.

Die für das Leitungswagensystem projektierte Leitungsbelegung ist einzuhalten. Folgende Regeln sind zu empfehlen:

- Bei mehrstöckigen Leitungswagen sind Leitungen mit dem höchsten Leitungsgewicht pro Meter auf die obersten Leitungshalter anzuordnen.
- Bei mehrstöckigen Leitungswagen sind die Leitungen der jeweils oberen Leitungshalter mit etwas weniger Längenzuschlag aufzulegen als die Leitungen der darunter liegenden Leitungshalter.
- Die Schrauben der Leitungshalter sind so fest anzuschrauben, dass dünne Leitungen beim Betrieb nicht durchgezogen werden, jedoch die Leitungen nicht durch zu starkes Klemmen beschädigt werden.

6.3.5 Auflegen von Flachleitungen



WARNUNG!

Brandgefahr!

Brandgefahr bei Verwendung von unterdimensionierten Leitungen!

Deshalb:

- Erforderliche Querschnitte von Leitungen unbedingt einhalten.



WARNUNG!

Gefahr durch unsachgemäße Montage von Leitungen!

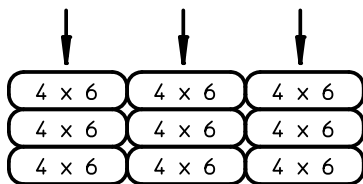
Eine nicht fachgerechte Anordnung der Leitungen im Leitungspaket und in der Schlaufe kann zur Beschädigung von Leitungen und zu Stromschlägen führen.

Anschluss der Leitungen nur durch Elektro-Fachkraft.

Leitungen regelmäßig auf Verschleiß und Beschädigung prüfen.

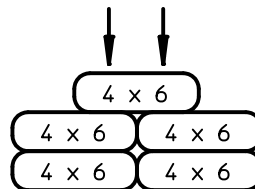
Die für das Leitungswagensystem projektierte Leitungsbelegung ist einzuhalten. Folgende Regeln sind zu empfehlen:

- Momentengleichgewicht der Leitungspakete zur Fahrbahnträgermitte.
- Bei geschichteten Flachleitungen sind die jeweils darüber liegenden Leitungen mit etwas weniger Längenzuschlag aufzulegen als die darunter liegenden Leitungen.
- Leitungen mit großem Kupferquerschnitt sind zur Wagenmitte symmetrisch und als oberste Leitung im Paket anzuordnen.



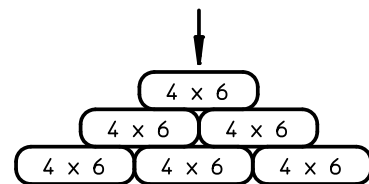
Sehr gut

100% Klemmung



Gut

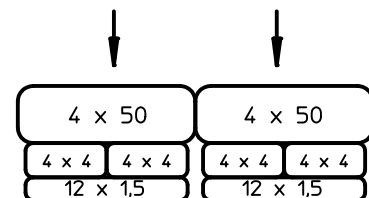
50% Klemmung



Schlecht

Abb. 20: Auflegen von Flachleitungen

Die dickeren Energieaderleitungen (z.B. 4x50) sind oben auf das Leitungspaket zu legen. Dadurch werden eine gute Wärmeabfuhr und ein festes Klemmen kleinerer Leitungen gewährleistet. Auftretende Zugkräfte während der Bewegung können durch diese Leitungen aufgenommen werden.



6.4 Prüfung und Inbetriebnahme



WARNUNG!

Verletzungsgefahr durch unsachgemäße Inbetriebnahme!

Unsachgemäße Inbetriebnahme kann zu gefährlichen Situationen für das Personal führen.

Deshalb:

- Vor der Inbetriebnahme Prüfungen gemäß Prüfungsliste des Herstellers durchführen.
- Leitungswagensysteme niemals ohne Prüfungen gemäß Prüfungsliste des Herstellers in Betrieb nehmen.
- Vor Inbetriebnahme Sichtkontrolle und vorgeschriebene Prüfarbeiten vornehmen.
- Jede sicherheitsbedenkliche Arbeitsweise unterlassen.
- Schäden an dem Leitungswagensystem sofort der zuständigen Person melden.
- Leitungswagensystem gegen unbeabsichtigtes oder unbefugtes Benutzen sichern.
- Der Aufenthalt im Wirkungsbereich des Leitungswagensystems ist verboten!



VORSICHT!

Stolpergefahr durch vorstehende Bauteile!

Beim Arbeiten am Leitungswagensystem besteht Stolpergefahr.

Deshalb:

- Beim Begehen des Arbeits- und Gefahrenbereichs auf Absätze und Vertiefungen im Boden achten. Es dürfen sich keine losen Gegenstände auf dem Boden befinden.



WARNUNG!

Quetschgefahr!

Beim Verfahren des Leitungswagensystems besteht die Gefahr von Quetschungen der Extremitäten zwischen Puffer und Pufferplatte sowie zwischen Fahrwerk und Fahrbahnträger.

Deshalb:

- Beim Verfahren nicht in den Gefahrenbereich des Leitungswagensystems treten.



VORSICHT!

Erfassen!

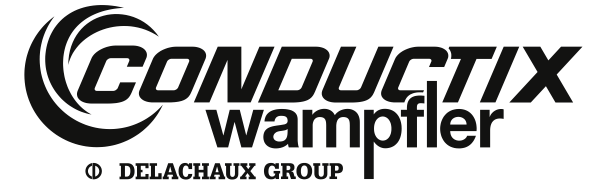
Beim Verfahren des Leitungswagensystems besteht die Gefahr durch Erfassen.

Deshalb:

- Beim Verfahren nicht in den Gefahrenbereich des Leitungswagensystems treten.

Die Inbetriebnahme des Leitungswagensystems wird mit dem Betreiber zusammen durchgeführt und dokumentiert. Entsprechend benötigtes Personal zur Inbetriebnahme, wie Bediener, Elektriker, Monteure, usw. sind vom Betreiber für die Dauer der Inbetriebnahme zur Verfügung zu stellen. Der freie Zugang zur Anlage ist zu gewährleisten. Nach der erfolgreichen Inbetriebnahme erhält Conductix-Wampfler ein vom Betreiber autorisiertes Endabnahmeprotokoll in dem protokolliert wird, dass die Anlage den Anforderungen entspricht.

Montageanleitung
Leitungswagensysteme für I-Träger
 Programm 0314
Checkliste Inbetriebnahme



6.4.1 Prüfungsliste Inbetriebnahme



Diese Checkliste dient als Leitfaden, um einen sicheren Betrieb der Leitungswagensysteme zu gewährleisten. Die Checkliste richtet sich an qualifizierte Fachkräfte, die Leitungswagensysteme in Anlagen einbauen und in Betrieb nehmen, sowie mit den Vorschriften über Arbeitssicherheit und Unfallverhütung vertraut sind.
Erfolgte die Inbetriebnahme durch Conductix-Wampfler ist das Endabnahmeprotokoll auf der letzten Seite auszufüllen.

Kunde:		Kunden-Nr.:	
		Bestell-Nr.:	
Auftraggeber:		Auftrags-Nr.:	
Inbetriebnahmeort:		Postleitzahl:	
Strasse:		Land:	
Anlagenbezeichnung:			
Start der Inbetriebnahme:		Inbetriebnehmer	
Ende der Inbetriebnahme:		Name:	
		Datum:	
		Unterschrift:	

Montageanleitung
Leitungswagensysteme für I-Träger
 Programm 0314
Checkliste Inbetriebnahme



Kontrollen an der ruhenden Anlage		in Ordnung	nicht in Ordnung
A01	Der Fahrweg der Laufkatze entspricht der auftragsspezifischen technischen Dokumentation.	<input type="checkbox"/>	<input type="checkbox"/>
A02	Die Bahnhofslänge des Leitungswagensystems entspricht der auftragsspezifischen technischen Dokumentation.	<input type="checkbox"/>	<input type="checkbox"/>
A03	Alle eingesetzten Schrauben haben eine ausreichende Länge und sind gesichert. Schraubenüberstände sind sichtbar (mindestens 2 Gewindegänge Überstand).	<input type="checkbox"/>	<input type="checkbox"/>
A04	Leitungen sind nach Vorgaben Leitungsbelegungsvorschlag (siehe auftragsspezifische technische Dokumentation) auf Auflagen aufgelegt.	<input type="checkbox"/>	<input type="checkbox"/>
A05	Schlaufenlängen der Leitungen entsprechen den Vorgaben der auftragsspezifischen technischen Dokumentation. Die zulässige Abweichung der Länge beträgt ±50 mm .	Istwert _____	<input type="checkbox"/>
A06	Die Leitungen sind drallfrei aufgelegt.	<input type="checkbox"/>	<input type="checkbox"/>
A07	Die Leitungen zeigen <u>keine</u> Beschädigungen durch Transport oder Montage.	<input type="checkbox"/>	<input type="checkbox"/>
A08	Die Leitungen sind auf den Auflagen so montiert, dass die Leitungswagen horizontal auf dem Fahrbahnträger laufen (Momentengleichgewicht der Leitungen auf rechter und linker Auflage). Leitungshalter sind fest angezogen, sodass sich die Leitungen nicht per Hand herausziehen lassen, jedoch die Leitungen auch nicht gequetscht sind?	<input type="checkbox"/>	<input type="checkbox"/>
A09	Die Leitungsenden (Installationslängen) sind ausreichend und mit richtiger Länge zugentlastet auf End- bzw. Mitnehmerseite verlegt.	<input type="checkbox"/>	<input type="checkbox"/>
A10	Überprüfung der Stahlkonstruktion auf kollisionsfreie Fahrt der Leitungswagenanlage. Kein Hinterfangen und Verhaken von Leitungen möglich.	<input type="checkbox"/>	<input type="checkbox"/>
A11	Stöße des Fahrbahnträgers sind ohne Höhen- und Seitenversatz.	<input type="checkbox"/>	<input type="checkbox"/>

Montageanleitung
Leitungswagensysteme für I-Träger
 Programm 0314
Checkliste Inbetriebnahme



Kontrollen an der ruhenden Anlage		in Ordnung	nicht in Ordnung
A12	Geschweißte Stöße des Fahrbahnträgers sind an allen Rollenaufläufen glatt verschliffen.	<input type="checkbox"/>	<input type="checkbox"/>
A13	Der Korrosionsschutz ist unbeschädigt und intakt.	<input type="checkbox"/>	<input type="checkbox"/>
Kontrollen an der laufenden Anlage mit 10% Katzgeschwindigkeit: Bewegungsrichtung vorwärts von Leitungswagenbahnhof/Endklemmenseite in Richtung Mitnehmerseite bis Leitungsschlepp komplett aufgezogen ist. Bewegungsrichtung rückwärts von Mitnehmerseite in Richtung Leitungswagenbahnhof/Endklemmenseite bis in Endstellung.			
B01	Baufreiheit zwischen Leitungswagen und Krankonstruktion ist auf der gesamten Fahrstrecke so groß, dass keinerlei Kollision mit Leitungswagen oder deren Anbauteilen stattfindet.	<input type="checkbox"/>	<input type="checkbox"/>
B02	Kontrolle der Schlaufenlängen, bei max. ausgezogenem Leitungswagensystem ist entsprechend der auftragsspezifischen technischen Dokumentation.	<input type="checkbox"/>	<input type="checkbox"/>
Dokumentation		<input type="checkbox"/>	<input type="checkbox"/>
F01	Auftragspezifische Dokumentation, wie technische Daten, Systemskizze, Leitungsbelegungsvorschlag, Rundleitungs-/Flachleitungsklemmenbelegung sind beim Kunden vorhanden und vollständig.	<input type="checkbox"/>	<input type="checkbox"/>

7 Betrieb

7.1 Sicherheit



WARNUNG!

Lebensgefahr durch schwebende Lasten!

Beim Heben von Lasten besteht Lebensgefahr durch herabfallende oder unkontrolliert schwenkende Teile.

Deshalb:

- Niemals unter schwebende Lasten treten.
- Absperren des Gefahrenbereichs unter der Anlage.
- Lasten nur unter Aufsicht bewegen.
- Die Angaben zu den vorgesehenen Anschlagpunkten beachten.
- Nicht an hervorstehenden Maschinenteilen oder an Ösen angebaute Bauteile anschlagen. Auf sicheren Sitz der Anschlagmittel achten.
- Nur zugelassene Hebezeuge und Anschlagmittel mit ausreichender Tragfähigkeit verwenden.
- Keine angerissenen oder angescheuerten Seile und Riemen verwenden.
- Seile und Gurte nicht an scharfen Kanten und Ecken anlegen, nicht kneten und nicht verdrehen.
- Bei Verlassen des Arbeitsplatzes die Last absetzen.



WARNUNG!

Verletzungsgefahr durch unsachgemäße Bedienung!

Unsachgemäße Bedienung kann zu schweren Personen- oder Sachschäden führen.

Deshalb:

- Alle Bedienschritte gemäß den Angaben dieser Montageanleitung durchführen.
- Vor Beginn der Arbeiten sicherstellen, dass alle Abdeckungen und Sicherheitseinrichtungen installiert sind und ordnungsgemäß funktionieren.
- Niemals Sicherheitseinrichtung während des Betriebes außer Kraft setzen.
- Auf Ordnung und Sauberkeit im Arbeitsbereich achten! Lose aufeinander- oder umherliegende Bauteile und Werkzeuge sind Unfallquellen.



WARNUNG!

Gefahr für Unbefugte!

Unbefugte Personen, die die hier beschriebenen Anforderungen nicht erfüllen, kennen die Gefahren im Arbeitsbereich nicht.

Deshalb:

- Unbefugte Personen vom Arbeitsbereich fernhalten.
- Im Zweifelsfall Personen ansprechen und sie aus dem Arbeitsbereich weisen.
- Die Arbeiten unterbrechen, solange sich Unbefugte im Arbeitsbereich aufhalten.



VORSICHT!

Stolpergefahr durch vorstehende Bauteile!

Beim Arbeiten am Leitungswagensystem besteht Stolpergefahr.

Deshalb:

- Beim Begehen des Arbeits- und Verfahrbereichs auf Absätze und Vertiefungen im Boden achten. Es dürfen sich keine losen Gegenstände auf dem Boden befinden.



WARNUNG!

Quetschgefahr!

Beim Verfahren des Leitungswagensystems besteht die Gefahr von Quetschungen der Extremitäten zwischen Puffer und Pufferplatte sowie zwischen Fahrwerk und Fahrbahnträger.

Deshalb:

- Beim Verfahren nicht in den Verfahrbereich des Leitungswagensystems treten.



VORSICHT!

Erfassen!

Beim Verfahren des Leitungswagensystems besteht die Gefahr durch Erfassen.

Deshalb:

- Beim Verfahren nicht in den Verfahrbereich des Leitungswagensystems treten.

Personal:

- Die Bedienung darf nur durch unterwiesenes Personal erfolgen!

7.2 Funktion

Ein Leitungswagensystem besteht aus Endklemme und Leitungswagen. Der letzte Leitungswagen ist über die Leitung mit dem ortsveränderlichen Verbraucher gekoppelt über den die nachfolgenden Leitungswagen gezogen werden.

Die Maße des Leitungswagensystems sind dem projektbezogenen Maßblatt zu entnehmen.

Während des Betriebes ist die Anlage auf veränderte Betriebsgeräusche und Unregelmäßigkeiten zu kontrollieren.

Werden während des Betriebes Unregelmäßigkeiten festgestellt, so ist die Anlage sofort außer Betrieb zu setzen. Die Ursache der Störung ist anhand der Störungstabelle (s. Kapitel 9) zu ermitteln.

In der Störungstabelle sind mögliche Störungen, deren Ursachen sowie Vorschläge zu ihrer Beseitigung enthalten. Kann die Ursache nicht festgestellt werden, bzw. besteht keine Möglichkeit der Instandsetzung mit eigenen Mitteln, empfehlen wir einen Kundendienstmonteur von einer unserer Kundendienststellen anzufordern.

8 Wartung und Instandhaltung

8.1 Sicherheit



WARNUNG!

Verletzungsgefahr durch unsachgemäß ausgeführte Wartungsarbeiten!

Unsachgemäße Wartung kann zu schweren Personen- oder Sachschäden führen.

Deshalb:

- Vor Beginn der Arbeiten für ausreichende Montagefreiheit sorgen.
- Auf Ordnung und Sauberkeit am Montageplatz achten! Lose aufeinander- oder umherliegende Bauteile und Werkzeuge sind Unfallquellen.
- Wenn Bauteile entfernt wurden, auf richtige Montage achten, alle Befestigungselemente wieder einbauen und Schrauben-Anzugsdrehmomente einhalten.



WARNUNG!

Verletzungsgefahr durch bewegliche Bauteile!

Beim unvorsichtigen Verfahren des Leitungswagensystems kann es zu schweren Verletzungen und zu Beschädigungen des Leitungswagensystems kommen.

Deshalb:

- Darauf achten, dass das Leitungswagensystem nicht selbstständig anläuft.
- Während des Verfahrens nicht in bewegte Bauteile, insbesondere die Schnittstelle zwischen Puffer und Pufferplatte eingreifen.
- Absperren des Gefahrenbereichs unter der Anlage.



VORSICHT!

Stolpergefahr durch vorstehende Bauteile!

Beim Arbeiten am Leitungswagensystem besteht Stolpergefahr.

Deshalb:

- Beim Begehen des Arbeits- und Gefahrenbereichs auf Absätze und Vertiefungen im Boden achten. Es dürfen sich keine losen Gegenstände auf dem Boden befinden.



WARNUNG!

Quetschgefahr!

Beim Verfahren des Leitungswagensystems besteht die Gefahr von Quetschungen der Extremitäten zwischen Puffer und Pufferplatte sowie zwischen Fahrwerk und Fahrbahnträger.

Deshalb:

- Beim Verfahren nicht in den Gefahrenbereich des Leitungswagensystems treten.



VORSICHT!

Erfassen!

Beim Verfahren des Leitungswagensystems besteht die Gefahr durch Erfassen.

Deshalb:

- Beim Verfahren nicht in den Gefahrenbereich des Leitungswagensystems treten.

8.2 Wartungs-/Inspektionsplan

In den nachstehenden Abschnitten sind die Wartungsarbeiten beschrieben, die für einen optimalen und störungsfreien Betrieb erforderlich sind. Sofern bei regelmäßigen Kontrollen eine erhöhte Abnutzung zu erkennen ist, sind die erforderlichen Wartungsintervalle entsprechend den tatsächlichen Verschleißerscheinungen zu verkürzen.

Bei Fragen zu Wartungsarbeiten und -intervallen den Hersteller kontaktieren.

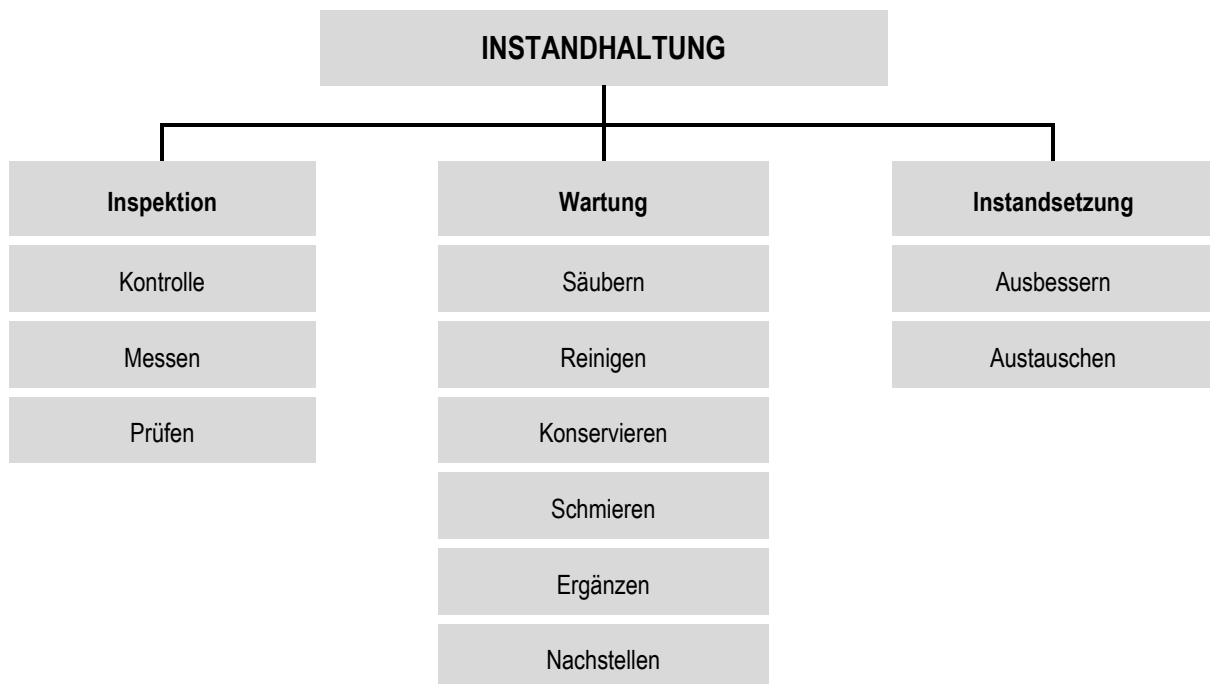
Zur Aufrechterhaltung der Gewährleistungspflicht und zur allgemeinen Schadensabwehr sind nachfolgende Instandhaltungsmaßnahmen eigenverantwortlich vom Betreiber zu realisieren. Die Inspektions-, Wartungs- und Instandsetzungsmaßnahmen sind von eingewiesenem und qualifiziertem Fachpersonal auszuführen und zu dokumentieren!




Die angegebenen Intervalle für die Instandhaltung sind weitgehend von den Einsatzbedingungen des Leitungswagensystems abhängig. Deshalb können hier nur mittlere Fristen angegeben werden.

HINWEIS!

Folgende Arbeiten fallen unter den Begriff „Instandhaltung“:



8.2.1 Inspektion an der ruhenden Anlage




VORSICHT!

- Leitungswagensystem gegen unerwartetes Einschalten sichern.
- Sicherheitseinrichtungen, die bei Kontrolle der ruhenden Anlage entfernt wurden, müssen unmittelbar nach Abschluss der Arbeiten wieder montiert und geprüft werden.
- Verwendete Meßmittel nach Beendigung aufräumen/einsammeln und Bestand prüfen.

Inspektionsmaßnahmen

Intervall		Komponente	Maßnahme	Beschreibung
14-täglich: 3- und 4-Schicht-Betrieb spätestens nach 300 Betriebsstunden	30-täglich: 2-Schicht-Betrieb spätestens nach 300 Betriebsstunden	Laufrollen	Sichtkontrolle	- auf ordnungsgemäßen Zustand
		Leitungsauflagen		- auf ordnungsgemäße Funktion
		Befestigungselemente		- auf ordnungsgemäße Beweglichkeit
		Leitungen		- auf festen Sitz
		Festverlegung		- auf Verformung
		Installationsanschlüsse		- auf Verschleiß
		Fahrbahnträger		- auf Beschädigung
				- auf Verschmutzungsgrad
				- auf Korrosion

8.2.2 Inspektion an der bewegten Anlage



VORSICHT!

- Jede sicherheitsbedenkliche Arbeitsweise unterlassen!
- Inbetriebnahme nur bei funktionsfähigen Schutz- und Sicherheitseinrichtungen.
- Der Aufenthalt im Wirkungsbereich des Leitungswagensystems ist verboten.

Inspektionsmaßnahmen

Intervall	Komponente	Maßnahme	Beschreibung
14-tägig: 3- und 4-Schicht-Betrieb spätestens nach 300 Betriebsstunden 30-tägig: 2-Schicht-Betrieb spätestens nach 300 Betriebsstunden	Laufrollen	Funktionskontrolle	Leichtes und verkanntungsfreies Laufen der Haupttragrolle, auf den Fahrbahnträgerlauflächen. Sichtbarer Verschleiß, Beschädigung.
	Leitungswagen		Ordnungsgemäßer Ein- und Auslauf der Leitungswagen im Bahnhofsbereich.
	Fahrbahnträger und Anlage		Fahrbahnträger und gesamte Anlage, ob Verschmutzungsgrad und Korrosion die Funktionsweise beeinträchtigen.

Werden Mängel bei der Inspektion festgestellt, so sind Wartungsarbeiten zwingend durchzuführen.

8.2.3 Protokollierung

Die Ergebnisse der Kontrollen, sowie die eingeleiteten Maßnahmen sind schriftlich zu protokollieren. Mängel und Störungen sind während der Testphase und im Garantiezeitraum unverzüglich Conductix-Wampfler anzuzeigen.

8.2.4 Wartung des Leitungswagensystems



VORSICHT!

- Netzanschlussschalter abschalten und gegen unbefugtes Einschalten sichern.
- Bei Wartungsarbeiten über Körperhöhe die dafür vorgesehenen Aufstiegshilfen und Arbeitsbühnen verwenden.
- Maschinenteile nicht als Aufstiegshilfe verwenden.
- Für sicheres und umweltschonendes Ablassen, Auffangen und Entsorgen von Betriebs- und Hilfsstoffen sorgen.
- Sicherheitseinrichtungen die bei Montage, Wartung und Reparatur entfernt wurden, müssen unmittelbar nach Abschluss der Arbeiten wieder montiert und geprüft werden.
- In der Wartungsvorschrift vorgegebene Intervalle für Prüf- und Wartungsarbeiten einhalten.
- Instandhaltungsbereich weiträumig absichern.
- Leitungswagensystem bei Instandhaltungsarbeiten gegen unerwartetes Einschalten sichern.
- Gelöste Teile gegen Absturz sichern.
- Bei Instandhaltungsarbeiten gelöste Schraubverbindungen wieder vorschriftsmäßig anziehen und sichern.
- Nicht wieder verwendbare Befestigungselemente und Dichtungen (z.B. selbstsichernde Muttern, Scheiben, Splinte, O-Ringe, geklebte oder mikroverkapselte Schrauben) austauschen.
- Bei Wartungs- und Reparaturarbeiten gereinigte, abgewischte oder entfernte Schmier- oder Fettstellen müssen wieder vorschriftsmäßig nachgefettet werden.
- Verwendete Werkzeuge und Hilfsmittel nach Beendigung aufräumen/einsammeln und Bestand prüfen.
- Demontierte Teile und Komponenten, welche ausgetauscht wurden aufräumen/einsammeln und sicher lagern, verwerten, zurücksenden.

Wartungsmaßnahmen

Intervall	Komponente	Maßnahme	Beschreibung
14-täglich: 3- und 4-Schicht-Betrieb spätestens nach 300 Betriebsstunden 30-täglich: 2-Schicht-Betrieb spätestens nach 300 Betriebsstunden	Laufrollenbefestigung	Wartungsmaßnahme	Nachziehen aller Befestigungselemente.
	Leitungsbefestigung		Nachziehen aller Befestigungselemente an Klemmleisten.
Jährlich (abhängig von äußeren Einflüssen)	Oberflächen-/ Korrosionsschutz Korrosionsschutzanstrich	ausbessern / erneuern	Feuerverzinkte Flächen mit Zinkfarbe ausbessern. Lackierte Flächen mit Lack ausbessern.

8.2.5 Verschleißteile

Verschleißteile sind von der Gewährleistung ausgeschlossen. Hierzu gehören:

- Alle Fahrwerksrollen wie Haupttragrollen, horizontale Führungsrollen, Gegendruckrollen.
- Andere Definitionen benötigen der schriftlichen Dokumentation.

8.2.6 Verschleißgrenzen

Komponente	Verschleißgrenze ist erreicht wenn
Laufrollen	<ul style="list-style-type: none">- der Durchmesser der Laufrolle sich zum Nominaldurchmesser um 2 mm reduziert hat- starke Einlaufmarken sichtbar sind.- erhöhtes Lagerspiel durch eingelaufene Kugellager auftritt.- sich starker Schmierstoffaustritt zeigt- die Laufrollen schwergängig laufen.
Leitungsauflagen	<ul style="list-style-type: none">- der Korrosionsschutz nicht mehr gegeben ist- sich erste Anzeichen von Rissen in der Auflage zeigen.
Befestigungselemente	<ul style="list-style-type: none">- der Korrosionsschutz nicht mehr gegeben ist- die Sicherung der Verbindungen (Schraubverbindung, Klemmverbindung, Klebeverbindung) nicht mehr gewährleistet ist.
Leitungen	<ul style="list-style-type: none">- sich Ader-, Schirm- und Mantelbrüche zeigen- sich Korkenzieher ausgebildet haben.
Endklemme	<ul style="list-style-type: none">- der Korrosionsschutz nicht mehr gegeben ist- die Befestigung am Fahrbahnträger nicht mehr gewährleistet ist.
Fahrbahnträger	<ul style="list-style-type: none">- der Korrosionsschutz nicht mehr gegeben ist- sich starke Laufspuren und Einlaufspuren durch die Rollen des Leitungswagensystems zeigen.

8.2.7 Wiederkehrende Prüfungen



Geräte und Anlagen sind periodisch durch einen Sachkundigen zu prüfen. Im Wesentlichen sind Sicht- und Funktionskontrollen durchzuführen, wobei der Zustand von Bauteilen hinsichtlich Beschädigungen, Verschleiß, Korrosion oder sonstigen Veränderungen festgestellt wird. Im Übrigen werden Vollständigkeit und Wirksamkeit der Sicherheitseinrichtungen beurteilt. Zur Beurteilung von Verschleißteilen kann eine Demontage erforderlich werden. Alle periodischen Prüfungen sind vom Betreiber zu veranlassen!

Jeder Betreiber trägt ordnungsgemäß alle Prüf-, Wartungs- und Instandhaltungsarbeiten in das Maschinenbuch ein und lässt diese durch den Sachkundigen bestätigen. Bei ungenauen oder fehlenden Eintragungen erlischt die Gewährleistung.

8.2.8 Instandsetzung

Fordern Sie für alle Reparaturen einen Kundendiensttechniker von Conductix-Wampfler an.


Führt das qualifizierte Fachpersonal des Betreibers Reparaturen selbst durch, so muss es die Hinweise dieser Montageanleitung in allen Punkten beachten.

Conductix-Wampfler übernimmt keine Haftung und Gewährleistung für Schäden und Betriebsstörungen als Folge der Nichtbeachtung dieser Montageanleitung.

Verwenden Sie für die Instandsetzung bzw. Reparatur

- nur einwandfreies und geeignetes Werkzeug
- nur Originalersatzteile von Conductix-Wampfler oder ausdrücklich von Conductix-Wampfler freigegebene Ersatzteile.


9 Fehlerdiagnose



WARNUNG!

Verletzungsgefahr durch unsachgemäße Störungsbeseitigung!
 Unsachgemäße Störungsbeseitigung kann zu schweren Personen- oder Sachschäden führen.
 Deshalb:

- Bei Störungen Hersteller kontaktieren.
- Störungsbeseitigung nur von Mitarbeitern des Herstellers oder durch von ihm autorisierte Personen durchführen lassen.



VORSICHT!

Unsachgemäßer Umgang kann zu erheblichen Personen- und Sachschäden führen.
 Deshalb:
Beseitigung von Störungen nur durch qualifiziertes Personal.

Störungen	Ursache	Beseitigung
Laufrollenfunktion beeinträchtigt	Überbeanspruchung Verschleiß	Laufrollen austauschen
Auffällige mechanische Überbelastung der Bauteile (Verbiegung, Risse, Abnutzung)	Störfall*	Austausch der entsprechenden Bauteile

* Können bei Störfällen Sach- und Personenschäden entstehen, ist Conductix-Wampfler sofort zu informieren.

10 Demontage und Entsorgung

10.1 Sicherheit



WARNUNG!

Verletzungsgefahr bei unsachgemäßer Demontage!

Gespeicherte Restenergien, kantige Bauteile, Spitzen und Ecken am und im Leitungswagensystem oder an den benötigten Werkzeugen können Verletzungen verursachen.

Deshalb:

- Vor Beginn der Arbeiten für ausreichenden Platz sorgen.
- Mit offenen scharfkantigen Bauteilen vorsichtig umgehen.
- Auf Ordnung und Sauberkeit am Arbeitsplatz achten! Lose aufeinander- oder umherliegende Bauteile und Werkzeuge sind Unfallquellen.
- Bauteile fachgerecht demontieren. Teilweise hohes Eigengewicht der Bauteile beachten. Falls erforderlich Hebezeuge einsetzen.
- Bauteile sichern, damit sie nicht herabfallen oder umstürzen.
- Bei Unklarheiten den Hersteller hinzuziehen.



WARNUNG!

Verletzungsgefahr durch bewegliche Bauteile!

Beim unvorsichtigen Verfahren des Leitungswagensystems kann es zu schweren Verletzungen und zu Beschädigungen des Leitungswagensystems kommen.

Deshalb:

- Darauf achten, dass das Leitungswagensystem nicht selbstständig anläuft.
- Während des Verfahrens nicht in bewegte Bauteile, insbesondere die Schnittstelle zwischen Puffer und Pufferplatte eingreifen.
- Absperrung des Gefahrenbereichs unter der Anlage.



VORSICHT!

Stolpergefahr durch vorstehende Bauteile!

Beim Arbeiten am Leitungswagensystem besteht Stolpergefahr.

Deshalb:

- Beim Begehen des Arbeits- und Gefahrenbereichs auf Absätze und Vertiefungen im Boden achten. Es dürfen sich keine losen Gegenstände auf dem Boden befinden.



WARNUNG!

Quetschgefahr!

Beim Verfahren des Leitungswagensystems besteht die Gefahr von Quetschungen der Extremitäten zwischen Puffer und Pufferplatte sowie zwischen Fahrwerk und Fahrbahnträger.

Deshalb:

- Beim Verfahren nicht in den Gefahrenbereich des Leitungswagensystems treten.

10.2 Demontage

Nachdem das Gebrauchsende erreicht ist, muss das Leitungswagensystem demontiert und einer umweltgerechten Entsorgung zugeführt werden.

Vor Beginn der Demontage:

- Betriebs- und Hilfsstoffe sowie restliche Verarbeitungsmaterialien entfernen und umweltgerecht entsorgen.

Anschließend Baugruppen und Bauteile fachgerecht reinigen und unter Beachtung geltender örtlicher Arbeitsschutz- und Umweltschutzvorschriften zerlegen.

Personal:

- Ausführung nur durch Fachkräfte
- Min. 2 Personen

Benötigtes Werkzeug:

- Gabelschlüssel
- Werkzeug zum Sichern



VORSICHT!

Lasten sorgfältig an geeigneten und technisch einwandfreien Hebezeugen/Lastaufnahmemitteln mit ausreichender Tragkraft befestigen.

10.3 Entsorgung

Sofern keine Rücknahme- oder Entsorgungsvereinbarung getroffen wurde, zerlegte Bestandteile der Wiederverwertung zuführen:

- Metalle verschrotten.
- Kunststoffelemente zum Recycling geben.
- Übrige Komponenten nach Materialbeschaffenheit sortiert entsorgen.



VORSICHT!

Umweltschäden bei falscher Entsorgung!

Elektroschrott, Elektronikkomponenten, Schmier- und andere Hilfsstoffe unterliegen der Sondermüllbehandlung und dürfen nur von zugelassenen Fachbetrieben entsorgt werden!

Die örtliche Kommunalbehörde oder spezielle Entsorgungs-Fachbetriebe geben Auskunft zur umweltgerechten Entsorgung.

11 Weiterführende Unterlagen

11.1 Einbauerklärung

Die Einbauerklärung ist als separates Dokument verfügbar.

11.2 Dokumentation für elektrische Betriebsmittel

Siehe separate Elektrodokumentation.

11.3 Ersatzteilliste



Eine Bevorratung der wichtigsten Ersatz- und Verschleißteile am Einsatzort sichert die ständige Einsatzbereitschaft der Anlage!

HINWEIS!



VORSICHT!

Sicherheitsrisiko durch falsche Ersatzteile!

Falsche oder fehlerhafte Ersatzteile können die Sicherheit beeinträchtigen, sowie zu Beschädigungen, Fehlfunktionen oder Totalausfall führen.

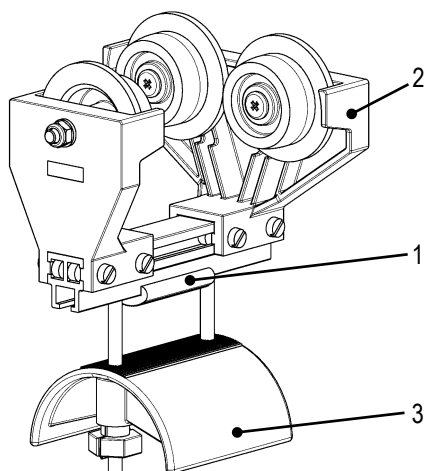
Deshalb:

- Nur Originalersatzteile des Herstellers verwenden!

Für Schäden, die durch die Verwendung von nicht Original Ersatzteilen und Zubehör entstehen, ist jedwede Haftung und Gewährleistung ausgeschlossen.

Bei Ersatzteil-Bestellung bitten wir folgende Daten anzugeben:

- Auftrags-Nr.
- Typenbezeichnung
- Bezeichnung
- Stückzahl
- Gewünschte Versandart (Post, Fracht, See, Luft, Express)
- Versandadresse



■ Erhältliche Ersatzteile:

- 1) Fahrwerk komplett
- 2) Seitenschild komplett mit Fahrwerksrollen
- 3) Auflagen

Die genaue Ersatzteilbezeichnung ist der projektbezogenen Ersatzteilliste zu entnehmen.

Abb. 21: Leitungswagen für Flachleitungen

11.4 Produktbeobachtung

Wir sind bestrebt unsere Produkte auch nach der Auslieferung zu beobachten, um diese weiter zu optimieren und Ihren Anforderungen anzupassen.

Bitte nutzen Sie das Formular auf den folgenden Seiten, um uns die Sachverhalte und Erfahrungen mit zu teilen, die für unseren Verbesserungsprozess von Interesse sein können.

Vielen Dank.

Bitte senden Sie das ausgefüllte Formular per FAX an: ++49 7621 662 284

Beispielsweise

- veränderte Einstelldaten
- Erfahrungen mit der Leitungswagenanlage
- wiederkehrende Störungen
- Schwierigkeiten mit der Dokumentation

Ihre Kontaktdaten:

Firma:	Kunden-Nr.:
<hr/>	
Abteilung:	
<hr/>	
Ansprechpartner:	
<hr/>	
Straße:	PLZ:
<hr/>	
Postfach:	
<hr/>	
Ort:	
<hr/>	
Telefon:	Telefax:
<hr/>	
E-Mail:	
<hr/>	

Ihre Erfahrungen und Beobachtungen:

11.5 Endabnahme-Protokoll

Kunde:	Kunden-Nr.:		
	Bestell-Nr.:		
	Auftragsnehmer:		
	Auftragsbestätigungs-Nr.:		
Baustelle:	Projektname:		
	Adresse:		
	Postleitzahl:	Ort:	
	Kontaktperson / Tel.-Nr.:	Treffpunkt:	
Beginn der Montage (vor Ort):		Abschluss der Montage (vor Ort):	
Erforderliche Montagezeit (in h):		Erforderliche Reisezeit (in h):	

Die Montage des obigen Projekts wurde heute durch die Conductix-Wampfler GmbH, Deutschland abgeschlossen. Ab heute geht das Risiko auf den Auftragsnehmer über.

Die Abnahme wurde im kundenspezifischen "Übernahme"-Protokoll bestätigt:	ja	<input type="checkbox"/>	Anlage:
Die Wartungsanweisung wurde ausgehändigt:	ja	<input type="checkbox"/>	
CE-Kennzeichnung ist angebracht:	ja	<input type="checkbox"/>	

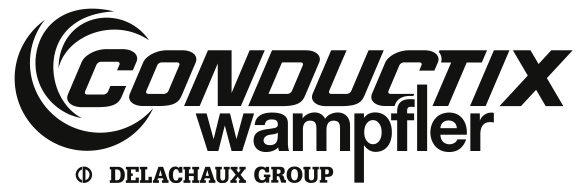
Bemerkung des Kunden:

Bemerkung des Lieferanten:

Die folgenden Arbeiten, die im Auftrag enthalten sind, konnten nicht durchgeführt werden:

Aufsichtsperson Montage (Conductix-Wampfler GmbH)		Aufsichtsperson Konstruktion (Kunde)	
Name:		Name:	
Datum:	Unterschrift:	Datum:	Unterschrift:

Montageanleitung



Leitungswagensysteme für I-Träger
Programm 0314

Conductix-Wampfler GmbH
Rheinstraße 27 + 33
79576 Weil am Rhein - Markt
Germany

Phone: +49 (0) 7621 662-0
Fax: +49 (0) 7621 662-144
info.de@conductix.com
www.conductix.com