

## REMA Drahtseilkloben SKW



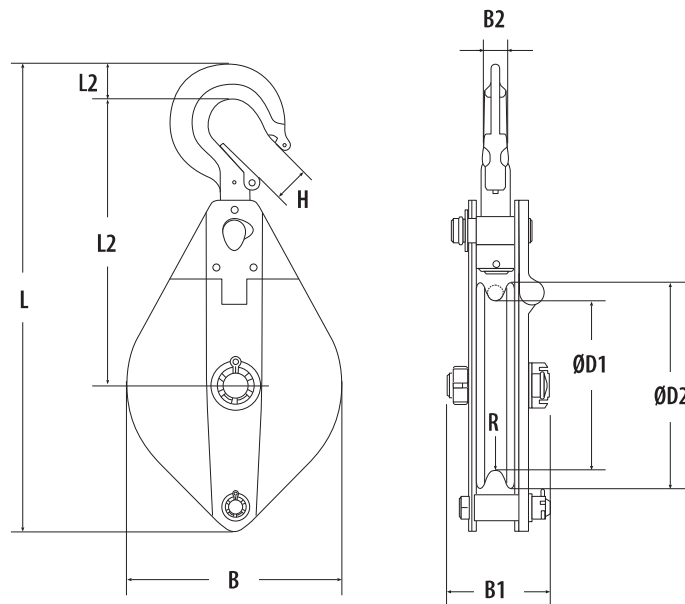
Zulässige Traglast von 1000 - 6400 kg. Diese Drahtseilkloben sind hergestellt in Übereinstimmung mit EN 13157; 2003.

### Merkmale

- Ausgestattet mit Wirbelhaken und Sperrklinke.
- Stahlgehäuse mit Lackierung RAL 2004.
- Seitenöffnung macht eine schnelle und einfache Installation des Stahlseiles möglich.
- Die Blöcke sind hergestellt aus hochwertigem Stahl mit einer Rille.

### Norm:

- EN12100-1/2, EN 13157



Typ	Tragfähigkeit (kg)	Seildurchmesser (mm)	B (mm)	B1 (mm)	B2 (mm)	D1 (mm)	D2 (mm)	H (mm)	L (mm)	L1 (mm)	L2 (mm)	R (mm)	Gewicht (kg)	Artikel-Nr.
SKW-10	1000	7	118	76	17	85	105	23	305	200	23	4	3.3	3060001
SKW-20	2000	13	199	92	24	150	190	27	425	263	30	7	8,9	3060003
SKW-32	3200	15	230	108	28	180	220	21	496	295	40	9	15.5	3060005
SKW-64	6400	18	270	116	35	210	260	42	655	375	47	10	26.5	3060007