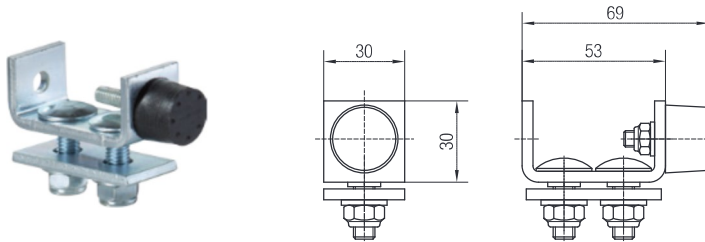


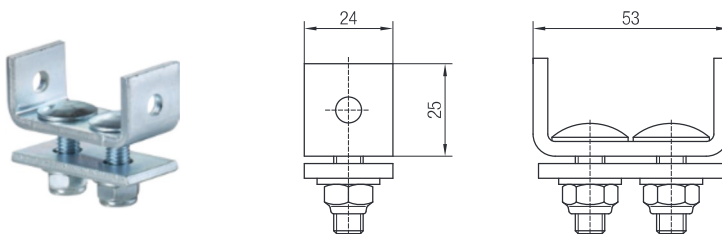
# C-Schienen und Zubehör Programm 0240

## Endanschlag mit Gummipuffer



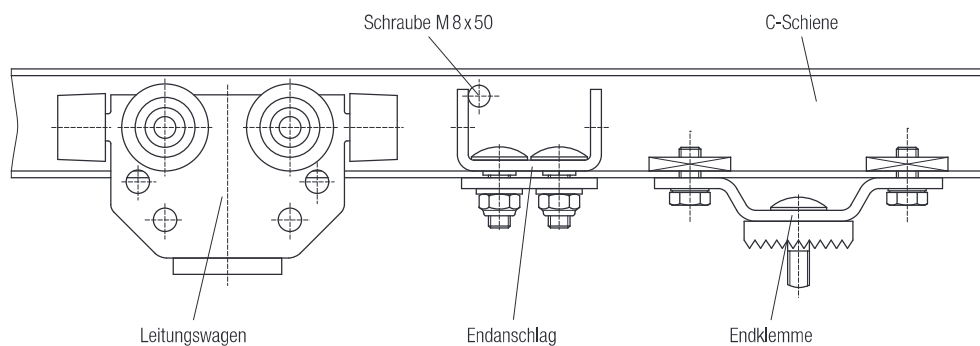
Bestell-Nr.	Werkstoff	Gewicht [kg]
024111	Stahl, verzinkt; Gummipuffer	0,190
024181	Edelstahl V4A	0,190

## Endanschlag ohne Gummipuffer



Bestell-Nr.	Werkstoff	Gewicht [kg]
024110	Stahl, verzinkt	0,160
024180	Edelstahl V4A	0,160

## Anwendungsbeispiel für Endanschlagmontage



### Hinweise

Der Endanschlag wird zwischen der Endklemme und dem Leitungswagen in der C-Schiene montiert. Dadurch verhindert er ein Auflaufen der Leitungswagen auf die Endklemme.

Bei Steuerstromzuführungen mit von Hand geführten Steuerwagen verhindert ein am Ende der C-Schiene montierter Endanschlag das Herauslaufen des Steuerwagens aus der Schiene.