



## Stirnradflaschenzug Modell VSIII

Tragfähigkeit 250 - 5.000 kg

Der neu konzipierte Stirnradflaschenzug VSIII ist eine innovative Weiterentwicklung aus dem Hause Yale. Die verbesserte Handkettenführung sorgt für einen reibungslosen Ablauf der Handkette ohne verkanten oder verklemmen. Hochwertige Lager in Seitenplatten, dem Getriebedeckel und im Lastkettenrad, sorgen für einen einwandfreien Rundlauf von Lastkettenrad und Antriebsritzel. Optimierte Handkräfte bieten einfache Handhabung.

### Ausstattung und Verarbeitung

- Durchgehende Stehbolzen zwischen den Seitenplatten und Deckelbefestigung sowie der verstärkte Handraddeckel, sorgen für erhöhte Stabilität.
- Präzise bearbeitete Führungsrollen ermöglichen einen optimalen Ablauf der Lastkette.
- Kugel- und Nadellager im Getriebe, in den Seitenplatten und im Lastkettenrad garantieren Langlebigkeit und Wartungsfreundlichkeit.
- Verzinkte und gelbchromatierte Bremsteile und Kettenführungsrollen sorgen für erhöhten Korrosionsschutz.
- Die serienmäßig verzinkte Lastkette bietet zusätzlichen Korrosionsschutz.

### Optional

- Überlastsicherung
- Kettenspeicher



Nadellager im Lastkettenrad



Kugellager in Seitenplatte



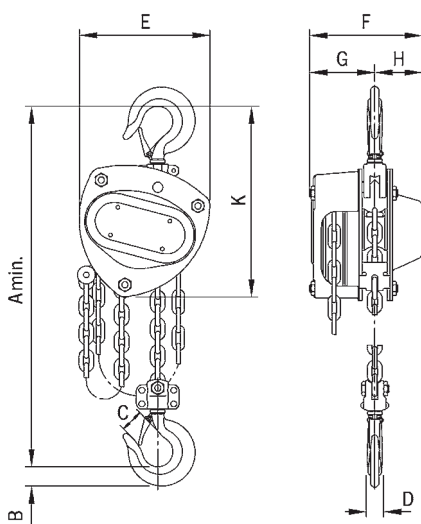
Kugellager im Getriebedeckel

## Technische Daten Modell VSIII

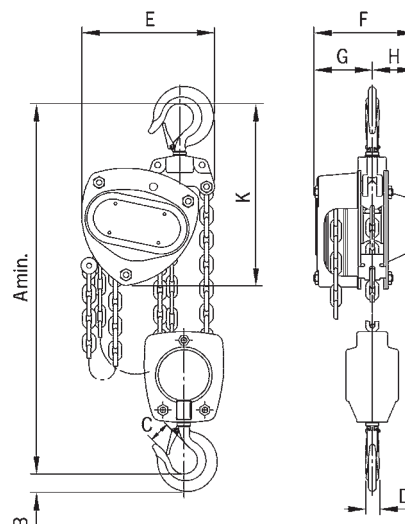
Modell	EAN-Nr. 4025092*	Tragfähigkeit in kg/ Anzahl der Kettenstränge	Ketten- abmessungen d x t mm	Hub je 1 m Abhaspelung der Handkette mm	Hubkraft bei Nennlast daN	Gewicht bei Normalhub (3 m) kg
VSIII 0,25/1	*665322	250/1	4x12	50	20	3,9
VSIII 0,5/1	*949545	500/1	5x15	26	21	9,0
VSIII 1,0/1	*949927	1.000/1	6x18	24	24	11,5
VSIII 1,5/1	*593854	1.500/1	8x24	17	30	17,5
VSIII 2,0/1	*949934	2.000/1	8x24	19	32	19,0
VSIII 2,0/2	*949941	2.000/2	6x18	15	29	17,3
VSIII 3,0/1	*949958	3.000/1	10x30	12	40	31,0
VSIII 3,0/2	*949965	3.000/2	8x24	10	37	27,0
VSIII 5,0/2	*949972	5.000/2	10x30	8	41	43,0

## Abmessungen Modell VSIII

Modell	VSIII 0,25/1	VSIII 0,5/1	VSIII 1,0/1	VSIII 1,5/1	VSIII 2,0/1	VSIII 2,0/2	VSIII 3,0/1	VSIII 3,0/2	VSIII 5,0/2
A min., mm	290	350	380	450	460	490	570	580	700
B, mm	12	21	28	33	36	36	45	45	47
C, mm	26	23	27	36	35	35	40	40	45
D, mm	11	16	20	22	29	29	29	29	40
E, mm	118	145	158	180	205	170	240	220	250
F, mm	113	140	155	175	180	155	210	175	190
G, mm	65	80	87	85	94	87	110	94	95
H, mm	48	60	68	90	86	68	100	81	95
K, mm	190	240	270	300	320	285	370	340	410



Modell VSIII, 250 - 3.000 kg, einsträngig



Modell VSIII, 2.000 - 5.000 kg, zweisträngig



Optional: Kettenspeicher

## INFO

Yale Hebezeuge sind nicht für den Personentransport bestimmt und dürfen für diesen Zweck nicht verwendet werden.