

Stirnradflaschenzug mit integriertem Roll- oder Haspelfahrwerk (kurze Bauart) Modell Yalelift LH

Tragfähigkeit 500 - 10.000 kg

Der Stirnradflaschenzug Modell Yalelift LH mit integriertem Handfahrwerk in kurzer Bauart ist die konsequente Weiterentwicklung des Yalelift IT. Überall wo es auf ein noch kleineres Baumaß ankommt, kommt der Yalelift LH zum Einsatz.

Ausstattung und Verarbeitung

- Die speziell entwickelte Umlenkung und Kettenführung ermöglicht es den Lasthaken mit der Unterflasche seitlich neben dem Gerät noch weiter nach oben unter den Träger zu ziehen.
- Bei der Festanbindung des innovativen Yalelift LH an ein Hand- oder Haspelfahrwerk, handelt es sich um die gleichen Fahrwerke die auch schon beim Yalelift IT zum Einsatz kommen.
- Alle Geräte der Baureihe sind bis zu einer Tragfähigkeit von 3.000 kg einsträngig ausgelegt.
- Das bewährte und nahezu stufenlose Verstellsystem ermöglicht die einfache und schnelle Montage durch Einstellmutter.
- Die Fahrwerke bis 5 t werden für zwei Trägerbereiche angeboten: A-Bereich bis 180 mm Trägerflanschbreite (Standard, deckt ca. 80 % aller Trägerbreiten ab). Eine Umrüstung auf den B-Bereich, bis 300 mm, ist problemlos möglich.
- Die Laufrollen sind für eine maximale Neigung des Trägerflansches von 14% ausgelegt (DIN 1025-1), optimale Laufeigenschaften werden durch gekapselte und dauergeschmierte Kugellager garantiert.
- Die niedrig bauende Variante des Yalelift IT ist für einen weiten Trägerbereich sowie für verschiedene Profile (z. B. INP, IPE, IPB) einstellbar.
- Kippsicherung und Radbruchstützen sind serienmäßig.
- Gekapselte, dauergeschmierte und kugelgelagerte Laufrollen ermöglichen optimale Laufeigenschaften.

Optional

- Einstellbare Überlastsicherung.
- Kettenspeicher
- Korrosionsgeschützte Ausführung.
- Feststellvorrichtung zum Fixieren des Handfahrwerks auf dem Träger ohne Last (Parkposition z. B. in der Schifffahrt).

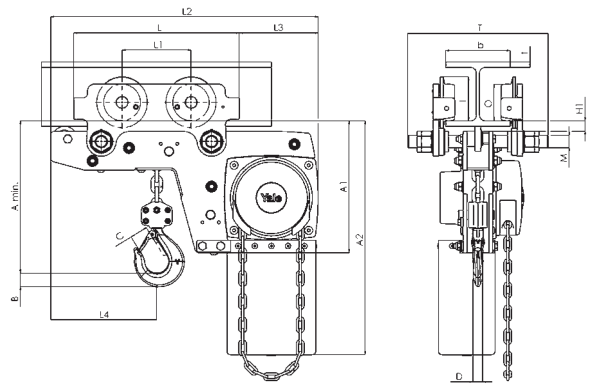


Explosionsgeschützte Ausführung
lieferbar (siehe Seite 456).

Technische Daten Modell Yalelift LH

Modell	EAN-Nr. 4025092*	Tragfähigkeit in kg/ Anzahl der Kettenstränge	Größe	Träger- flanschbreite b	Träger- flanschdicke t max.	Kurvenradius min.	Gewicht bei Normalhub (3 m) - P	Gewicht bei Normalhub (3 m) - G	Gewicht bei Normalhub (3 m) mit Feststell- vorrichtung - P	Gewicht bei Normalhub (3 m) mit Feststell- vorrichtung - G
				mm	mm	m	kg	kg	kg	kg
YLLH 500	*293082	500/1	A	60 - 180	19	0,9	27	31	33	38
YLLH 500	-	500/1	B	180 - 300	19	0,9	27	32	34	38
YLLH 1000	*293167	1.000/1	A	70 - 180	19	0,9	35	40	43	48
YLLH 1000	-	1.000/1	B	180 - 300	19	0,9	36	41	44	49
YLLH 2000	*319676	2.000/1	A	82 - 180	19	1,15	61	65	69	73
YLLH 2000	-	2.000/1	B	180 - 300	19	1,15	62	67	70	75
YLLH 3000	*319669	3.000/1	A	100 - 180	19	1,5	107	112	116	121
YLLH 3000	-	3.000/1	B	180 - 300	19	1,4	109	114	118	123
YLLH 5000	*319652	5.000/2	A	110 - 180	27	2,0	152	157	162	167
YLLH 5000	-	5.000/2	B	180 - 300	27	1,8	156	161	166	171
YLLH 10000	-	10.000/3	A	125 - 180	40	1,8	224	230	234	239
YLLH 10000	-	10.000/3	B	190 - 310	40	1,8	227	232	237	242

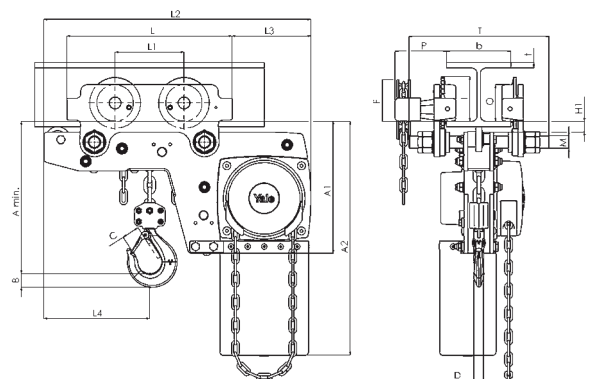
P bei Gewichtsangaben = mit Rollfahrwerk
G bei Gewichtsangaben = mit Haspelfahrwerk



Modell Yalelift LHP, 500 - 3.000 kg, einsträngig

INFO

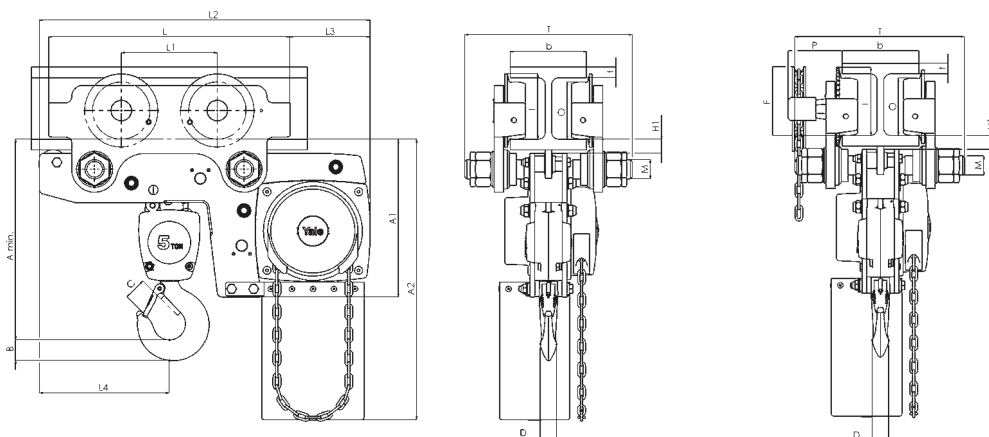
Yale Hebezeuge sind nicht für den Personentransport bestimmt und dürfen für diesen Zweck nicht verwendet werden.



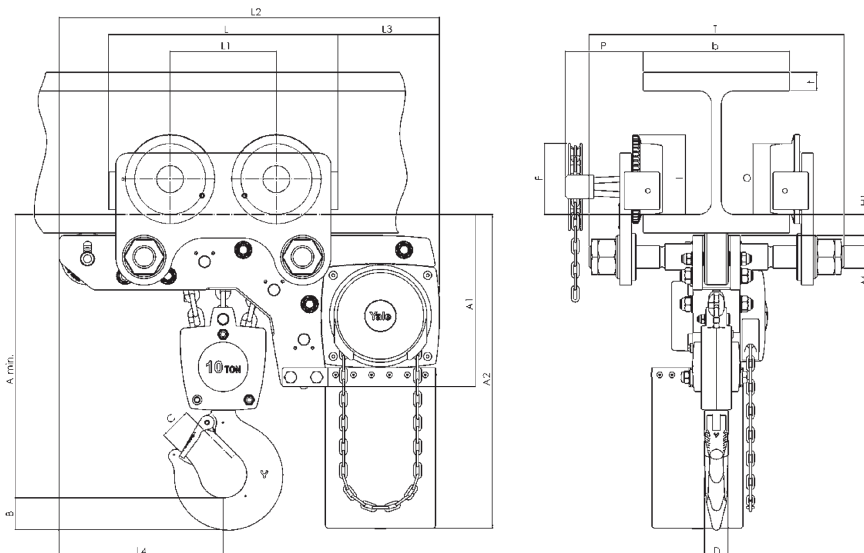
Modell Yalelift LHG, 500 - 3.000 kg, einsträngig

Abmessungen Modell Yalelift LH

Modell	YLLH 500	YLLH 1000	YLLH 2000	YLLH 3000	YLLH 5000	YLLH 10000
A min., mm	188	211	264	316	425	565
A1, mm	223	250	289	346	345	365
A2, mm	381	427	511	614	612	665
B, mm	17	22	30	38	45	68
C, mm	24	29	35	40	47	68
D, mm	14	19	22	30	37	50
F (Haspelfahrwerk), mm	92	92	91	107	150	150
H1, mm	24	24	24	32	31	45
I (Rollfahrwerk), mm	72	72	96	131	143	170
I (Haspelfahrwerk), mm	77	77	98	133	149	170
L, mm	270	310	360	445	525	485
L1, mm	130	130	150	180	209	225
L2, mm	444	488	582	690	720	805
L3, mm	124	135	172	203	175	215
L4, mm	184	201	230	265	283	348
M, mm	M 18	M 22	M 27	M 30	M 42	M 48
O, mm	60	60	80	112	125	150
P (Haspelfahrwerk), mm	108	110	112	112	117	165
T (Bereich A), mm	280	290	305	320	364	440
T (Bereich B), mm	400	410	425	440	484	540



Modell Yalelift LHP/LHG, 5.000 kg, zweisträngig



Modell Yalelift LHG, 10.000 kg, dreisträngig