

REMA Spindel-Rollfahrwerk RBMT



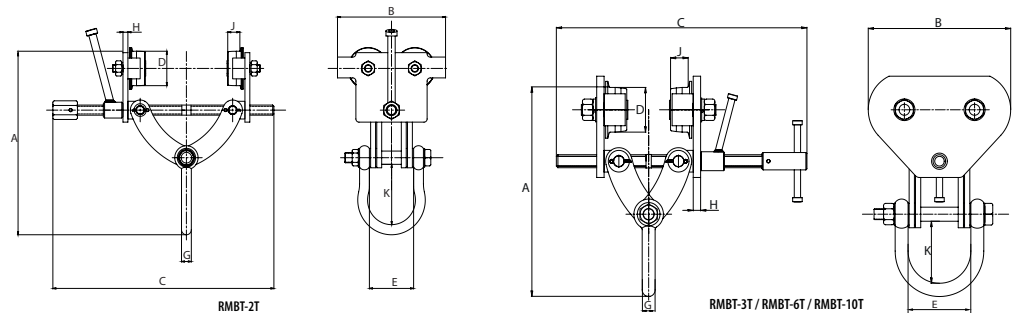
Einstellbares Spindel-Rollfahrwerk mit Sicherheitshebel.

Merkmale

- Geeignet für diverse Profile, sowohl mit geradem und schrägem Flansch.
- Stahlräder-Ausführung.
- Robuste Stahlausführung mit geringem Eigengewicht.
- Einfache Montage durch Gewindespindel.
- Sichere Benutzung durch den extra Sicherheitshebel.
- Radbruchstützen und Auskippsicherung.
- Lagerung mit wartungsfreien Lagern.
- Wartungsfrei und benutzerfreundlich.

Norm:

- EN12100-1/2, EN13157



Typ	Tragfähigkeit (kg)	Maulweite (mm)	A (mm)	B (mm)	C (mm)	D (mm)	E (mm)	G (mm)	H (mm)	J (mm)	K (mm)	Gewicht (kg)	Artikel-Nr.
RBMT-2T	2000	76-203	272	176	360	54.5	72	16	8	21	95	7	0940002
RBMT-3T	3000	76-203	381	270	475	82.5	118.5	25.5	14	33	113	25	0940003
RBMT-6T	6000	105-305	429	356	560	125	116	26	16	34	100	52	0940006
RBMT-10T	10.000	160-305	541	430	630	145	119	32	16	41	110	74	0940010

REMA Einstellbares Rollfahrwerk RMSLT



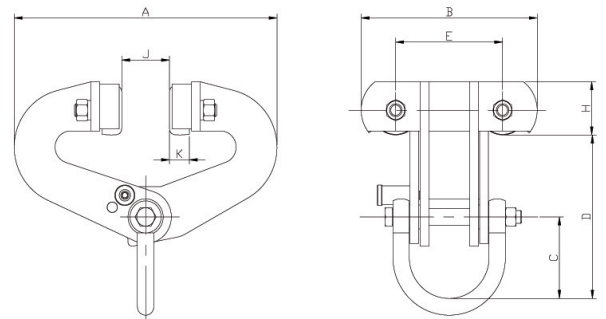
Aufklappbares Rollfahrwerk mit automatischer Verriegelung.

Merkmale

- Geeignet für diverse Profile, sowohl mit geradem und schrägem Flansch.
- Stahlräder-Ausführung.
- Radbruchstützen und Auskippsicherung.
- Wartungsfrei und benutzerfreundlich.

Norm:

- EN12100-1/2, EN13157



Typ	Tragfähigkeit (kg)	Maulweite (mm)	A (mm)	B (mm)	C (mm)	D (mm)	E (mm)	H (mm)	J (mm)	K (mm)	Gewicht (kg)	Artikel-Nr.
RMSLT-3T	3000	76-230	380	280	126	253	170	82	25	32	21	0942003
RMSLT-6T	6000	100-305	500	296	126	290	170	88	30	38	32	0942006
RMSLT-10T	10.000	120-305	600	310	131	290	170	113	44	43	54	0942010