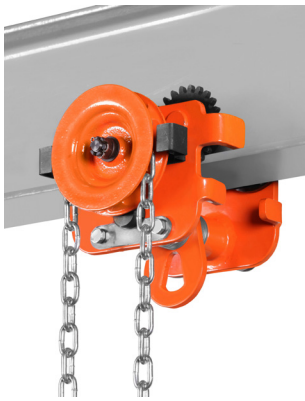


Rema Haspelfahrwerk 212/212BF



Dieses Haspelfahrwerk ist für verschiedene Profile (flache und schrägem Flanschausführung) geeignet.

Merkmale

- Einstellbare Flanschbreite durch Einstellringe.
- Geeignet für diverse Profile, sowohl mit geradem als auch mit schrägem Flansch.
- Stahlräder-Ausführung.
- Niedrige Bauhöhe in Kombination mit S-200 Handkettenzügen 500/1000 und 2000 kg.
- Radbruch- und Kippsicherung sorgen für optimale Sicherheit.
- Lagerung mit wartungsfreien Kugellagern.
- Wartungsfrei und benutzerfreundlich.
- Galvanisch verzinkte Handkette 5 x 23,7 mm
- Standard Modell-Typ 212.
- Breitflansch-Ausführung Modell-Typ 212BF.

Standardlieferung:

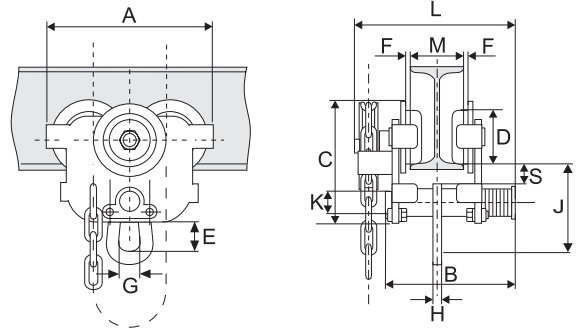
- 3 m Bedienungshöhe 5 x 23,7 mm.

Optionen

- Andere Bedienungshöhe.

Norm:

- EN12100-1/2, EN13157, EN818-7



Typ	Tragfähigkeit (kg)	Flanschbreite (mm)	Minimaler Radius (mm)	Gewicht (kg)	Artikel-Nr.
212-0.5-50/135	500	50-135	800	8.0	0925001
212-1.0-55/140	1000	55-140	1000	12.4	0925003
212-2.0-65/155	2000	65-155	1100	18.1	0925005
212-3.0-90/160	3000	90-160	1300	30.3	0925007
212-5.0-90/180	5000	90-180	1500	46.5	0925009
212BF-0.5-130/215	500	130-215	800	8.0	0925101
212BF-0.5-215/300	500	215-300	800	8.0	0925102
212BF-1.0-140/215	1000	140-215	1000	12.4	0925201
212BF-1.0-215/300	1000	215-300	1000	12.4	0925202
212BF-2.0-150/230	2000	150-230	1100	18.1	0925301
212BF-2.0-230/300	2000	230-300	1100	18.1	0925302
212BF-3.0-160/230	3000	160-230	1300	30.3	0925401
212BF-3.0-230/300	3000	230-300	1300	30.3	0925402
212BF-5.0-180/230	5000	180-230	1500	46.5	0925501
212BF-5.0-230/300	5000	230-300	1500	46.5	0925502

Typ	A (mm)	B (mm)	C (mm)	D (mm)	E (mm)	F (mm)	G (mm)	H (mm)	J (mm)	K (mm)	L (mm)	S (mm)
212-0.5-50/135	205	198	150	55	30	1.5~3	28	8	111	28	239	27
212-1.0-55/140	242	211	174	68	30	1.5~3	32	10	118	32	254	28
212-2.0-65/155	270	238	194	80	49	1.5~3	40	12	147	36	277	27
212-3.0-90/160	325	246	234	100	60	1.5~3	49	14	177	44	287	29
212-5.0-90/180	370	280	267	110	79	1.5~3	59	16	219	55	320	29
212BF-0.5-130/215	205	278	150	55	30	1.5~3	28	8	111	28	239	27
212BF-0.5-215/300	205	363	150	55	30	1.5~3	28	8	111	28	239	27
212BF-1.0-140/215	242	286	174	68	30	1.5~3	32	10	118	32	254	28
212BF-1.0-215/300	242	371	174	68	30	1.5~3	32	10	118	32	254	28
212BF-2.0-150/230	270	313	194	80	49	1.5~3	40	12	147	36	277	27
212BF-2.0-230/300	270	383	194	80	49	1.5~3	40	12	147	36	277	27
212BF-3.0-160/230	325	316	234	100	60	1.5~3	49	14	177	44	287	29
212BF-3.0-230/300	325	386	234	100	60	1.5~3	49	14	177	44	287	29
212BF-5.0-180/230	370	330	267	110	79	1.5~3	59	16	219	55	320	29
212BF-5.0-230/300	370	400	267	110	79	1.5~3	59	16	219	55	320	29