

Superclamp Serie B



Einstellbares Spindel-Rollfahrzeug mit Sicherheitshebel

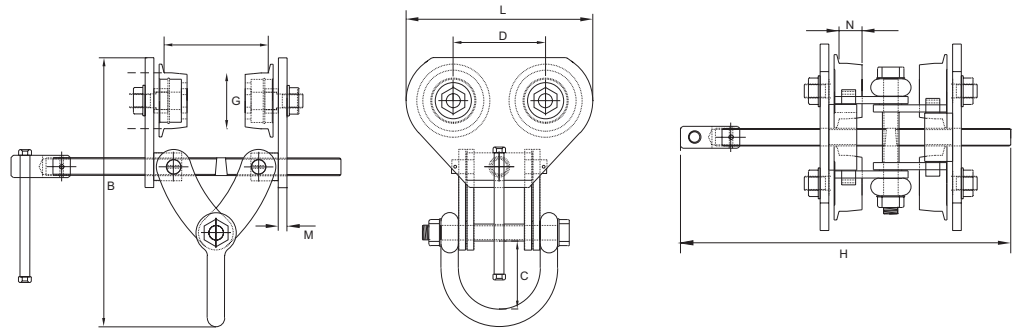
Merkmale

- Robuste Ausführung.
- Schnelle Montage mittels Spindel.
- Sicherheitshebel für höhere Sicherheit.
- Mit Radbruchsicherung.
-

Norm:

- EN12100-1/2, EN13157, EN2018, EN2009

*Alternativ siehe Typ
RMBT
Seite 45*



Typ	Tragfähigkeit (kg)	Maulweite (mm)	A (mm)	B (mm)	C (mm)	D (mm)	G (mm)	H (mm)	L (mm)	N (mm)	Gewicht (kg)	Artikel-Nr.
B1	3000	76-203	76-203	395	112	133	82	480	269	33	23,5	3514001
B2	6000	105-305	105-305	515	100	176	125	560	356	34	50	3514003
B3	10.000	105-305	105-305	570	130	200	145	785	430	41	74,5	3514005