

Superclamp Serie AC



Die Superclamp Serie AC ist eine einstellbare Spindelträgerklemme, einsetzbar als halbfester Aufhängepunkt auf Winkelprofilträgern.

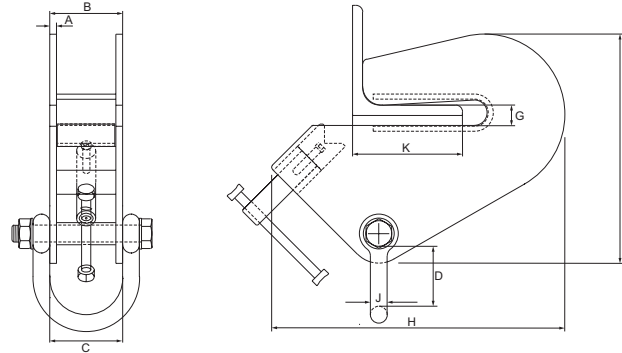
Merkmale

- Einfache und leichte Montage.
- Geeignet für verschiedenen Winkelstahl-Profilgrößen.
-

Norm:

- EN12100-1/2, EN13157, EN2018, EN2009

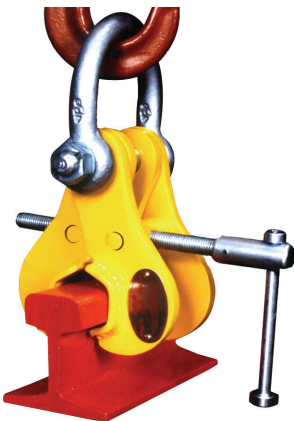
Alternativ siehe Typ RMAC Seite 169



Typ	Tragfähigkeit (kg)	Maulweite (mm)	A (mm)	B (mm)	C (mm)	D (mm)	E (mm)	G (mm)	H (mm)	J (mm)	K (mm)	Gewicht (kg)	Artikel-Nr.
AC1	500	15.0	4	65	70	102	206	15	258	16	38-101	4.5	3508001
AC2	1000	15.0	6	69	70	96	206	15	258	16	38-101	5.5	3508003
AC3	1500	15.0	8	86	90	73	270	15	346	20	50 - 152	11	3508005
AC4	3000	25.4	10	90	102	101	343	25.4	490	20	101-203	21.5	3508007

Superclamp R1 und R2

TRÄGERKLEMMEN SUPERCLAMP



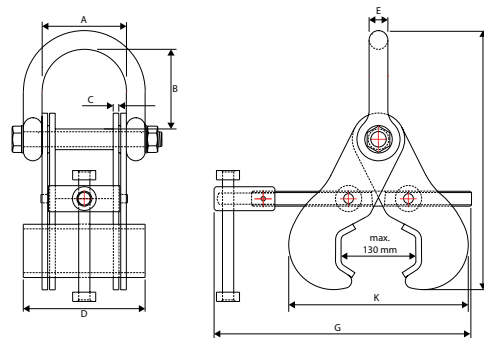
Einstellbare Trägerklemme für Schienenprofile.

Anwendung

- Für Bahnbau, Bahnstreckeninstandhaltung und Schienenherstellung.

Norm:

- EN12100-1/2, EN13157, EN2018, EN2009



Typ	Tragfähigkeit (kg)	Maulweite (mm)	A (mm)	B (mm)	C (mm)	D (mm)	E (mm)	G (mm)	K (mm)	H (mm)	Gewicht (kg)	Artikel-Nr.
R1	3000	113	90	85	6	130	20	275	275	277	6	3510001
R2	5000	113	116	110	12.5	130	25	275	275	311	9.5	3510003