

REMA Trägerklemme RMAC



Die REMA Trägerklemme RMAC ist zum Heben auf Winkelprofilträgern mit halbfestem Aufhängepunkt entwickelt worden.

Merkmale

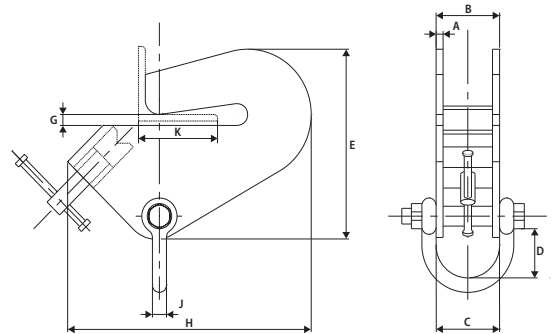
- Einfache und leichte Montage.
- Geeignet für verschiedene Winkelstahl-Profilen Größen.

Anwendung

- Zum Heben, Schleppen oder als Aufhängepunkt von Stahlprofilen.

Norm:

- EN12100-1/2, EN13155, AS4991, ASME-B30,20



Typ	Tragfähigkeit (kg)	Maulweite (mm)	A (mm)	B (mm)	C (mm)	D (mm)	E (mm)	G (mm)	H (mm)	J (mm)	Gewicht (kg)	Artikel-Nr.	
RMAC-1T	1000	15	6	69	70	96	206	15	258	16	38-101	4.5	3318403
RMAC-1.5T	1500	19	8	99	107	98	270	19	346	20	50-152	11.0	3318405
RMAC-3T	3000	25.4	10	99	107	98	343	25.4	490	20	101-203	21.5	3318407

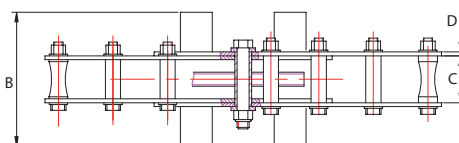
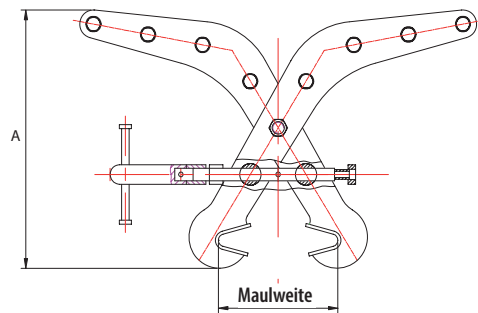
REMA Montageklemme RMCC



Die REMA Montageklemme RMCC ist eine Hilfe bei der Montage von schweren Lasten, vorausgesetzt das es genügend Raum an der oberen Seite des Trägers gibt.

Norm:

- EN12100-1/2, EN13155, AS4991, ASME-B30,20



Typ	Tragfähigkeit (kg)	Maulweite (mm)	A (mm)	B (mm)	C (mm)	D (mm)	Gewicht (kg)	Artikel-Nr.
RMMC-0.2T	200	114-204	357	150	60	4	7.2	3318501