

REMA S20P Flaschenzug mit Rollfahrwerk in kompakter Bauart.



Kombinierter Flaschenzug mit Rollfahrwerk, deshalb nur lieferbar mit REMA Select 200OD.

Merkmale

- Dieses Fahrwerk ist ausschließlich lieferbar in Kombination mit dem Handkettenzug Select 200 OD.
- Geeignet für Profile mit geradem und schrägem Flansch.
- Lagerung mit wartungsfreien Kugellagern.
- Radbruchstützen für zusätzliche Sicherheit.

Technische Informationen zum Select 200 OD Flaschenzug

- Siehe Seite 10.

Standardlieferung:

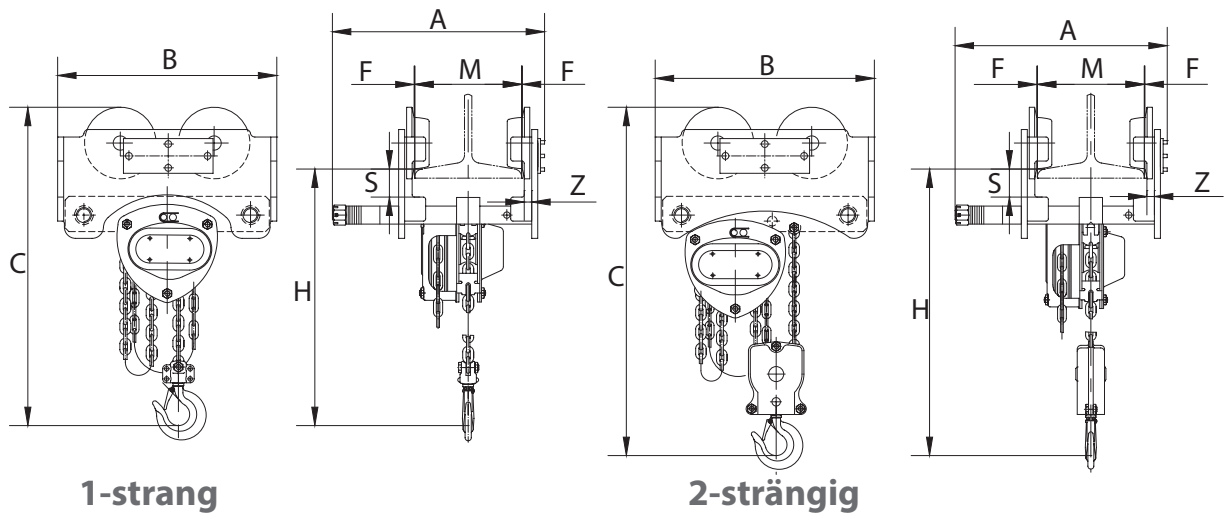
- 3m Hub.
- 2,5m Bedienung.
- Inklusive Rollfahrwerk.

Optionen

- Individuelle Hub- und Betätigungshöhen sind lieferbar.

Norm:

- EN12100-1/2, EN13157, EN818-7



1-strängig

2-strängig

Typ	Tragfähigkeit (kg)	Anzahl der Stränge	Flanschbreite (mm)	Minimaler Radius (mm)	Lastkette (mm)	Handkette (mm)	Durchmesser Laufrad (mm)	Gewicht (kg)	Artikel-Nr.
S20P/200OD-0.5	500	1	50-203	800	5,0 x 15,0	5,0 x 23,7	55	18,0	0930001
S20P/200OD-1.0	1.000	1	64-305	900	6,3 x 19,1	5,0 x 23,7	68	26,0	0930003
S20P/200OD-1.5	1.500	1	74-305	1000	7,1 x 21,0	5,0 x 23,7	80	38,0	0930005
S20P/200OD-2.0	2.000	1	88-305	1000	8,0 x 24,0	5,0 x 23,7	80	48,0	0930007
S20P/200OD-3.0	3.000	2	100-305	1200	7,1 x 21,0	5,0 x 23,7	100	66,0	0930009
S20P/200OD-5.0	5.000	2	114-305	1300	9,0 x 27,0	5,0 x 23,7	110	91,0	0930011

Typ	A (mm)	B (mm)	Cmin (mm)	F (mm)	Hmin (mm)	M (mm)	S (mm)	Z (mm)
S20P/200OD-0.5	265	258	310,5	1,5~3	243,5	50-203	30	9
S20P/200OD-1.0	385	292	420	1,5~3	340	64-305	37	8
S20P/200OD-1.5	396	360	460	1,5~3	380	74-305	39	10
S20P/200OD-2.0	396	360	500	1,5~3	405	88-305	38	10
S20P/200OD-3.0	407	430	590	1,5~3	475	100-305	42	12
S20P/200OD-5.0	420	420	725	1,5~3	610	114-305	41,5	16