

KITO

HAUPTKATALOG

HEBEZEUGE



Gemeinsam zum Erfolg

Der Anspruch unserer Partner ist unsere Messlatte in allen Belangen. KITO Premium-Hebezeuge allein sorgen nicht für die vollste Zufriedenheit unserer Partner und deren Kunden. Unser Service und unser Angebot dürfen unseren hochwertigen Produkten in Sachen Qualität in nichts nachstehen. Das ist unsere Prämisse.

Aus der Tradition heraus verfolgen wir konsequent die stetige Verbesserung unserer Produkte und Prozesse. Wir sind bereit, aus den Herausforderungen des modernen Geschäftsalltags und den Ansprüchen der Industrie zu lernen. Genau das treibt das KITO Team an und sorgt für ein kundenorientiertes Miteinander. Darauf sind wir besonders stolz und hegen unseren KITO Spirit wie unser wertvollstes Gut.

KITO – LIFTING EXPECTATIONS



Über KITO

Traditionsmarke KITO	Seite 04
Wir für Sie	Seite 05
Sicherheitszertifikate	Seite 06 - 07
Die Gruppe in Europa	Seite 08 - 09

Manuelle Hebezeuge

LX Hebelzug	Seite 12 - 13
LB Hebelzug	Seite 14 - 15
CX Handkettenzug	Seite 16 - 17
CF Handkettenzug	Seite 18 - 19
CB Handkettenzug	Seite 20 - 21
CB Mining / Offshore Handkettenzug	Seite 22 - 23
CB High Speed Handkettenzug	Seite 24 - 25
SHB Manuelle Katze kurze Bauform	Seite 26 - 27
TK Trägerklemme	Seite 28 - 29

Elektrokettenzüge

ED Elektrokettenzug	Seite 32 - 33
EDC Elektrokettenzug mit Zylindersteuerung ..	Seite 34 - 35
EQ Elektrokettenzug	Seite 36 - 37
ER2 Elektrokettenzug	Seite 38 - 41
ER2 Limit Lock Elektrokettenzug	Seite 42 - 43
ER2 Stepless Speed Elektrokettenzug	Seite 44 - 45
CDER2 Elektrokettenzug mit Zylindersteuerung	Seite 46 - 47
SHER2M Elektrokettenzug kurze Bauform	Seite 48 - 51
TWER2M Elektrokettenzug mit zwei Laststrängen .	Seite 52 - 55

Fahrwerke

TSG Haspelfahrwerk	Seite 58 - 59
TSP Rollfahrwerk	Seite 60 - 61
MR2 Motorfahrwerk	Seite 62 - 63

Branchenlösungen

Freileitungsbau	Seite 66 - 67
Windkraftanlagen	Seite 68 - 69
Lebensmittel / Getränke / Pharma	Seite 70 - 73
Sonderlösungen für manuelle Hebezeuge	Seite 74 - 75
Sonderlösungen für Elektrokettenzüge	Seite 76 - 77

Unsere Mehrwerte

DemoVan	Seite 78 - 79
ACADEMY	Seite 80 - 81
Anwender	Seite 82
Referenzen	Seite 83



Traditionsmarke

KITO steht als japanischer High-Tech-Hersteller für Innovation, Präzision und Vertrauen. Mit mehr als 85 Jahren Erfahrung in der Herstellung von Hebezeugen und Kranen ist das Unternehmen nicht umsonst weltweiter Qualitätsführer. Unsere Produkte bewegen täglich Millionen von Tonnen Schwergewicht in Branchen wie Automotive, Metallurgie, Pharmazie oder Energieerzeugung. Hinter dieser Power stehen mehr als 2.800 Mitarbeiter weltweit.

Zur Intensivierung des europäischen Marktes gründete das Unternehmen 2006 die Kito Europe GmbH mit Sitz in Düsseldorf. KITO EUROPE entwickelt maßgeschneiderte Lösungen für alle Arbeitsbereiche rund um Lastaufnahme und Materialfluss. Dabei vertreibt KITO EUROPE Premiumhebezeuge über ihr starkes Netz an kompetenten und qualifizierten Fachhändlern in nahezu alle Länder der EU sowie der GUS Staaten.

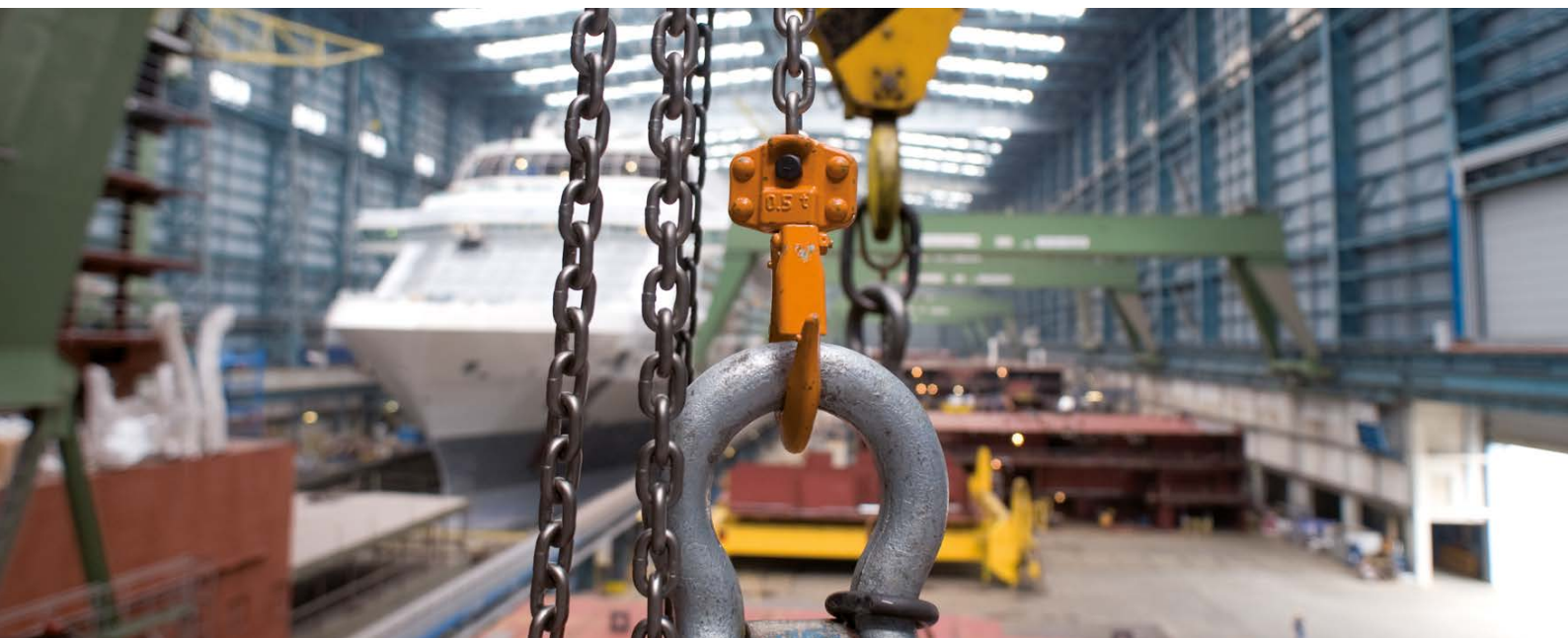
Die globale Anbindung an den Weltmarktführer lässt KITO EUROPE von Innovationen und Produktoptimierungen profitieren. So können Händler und Kunden stets auf neueste Entwicklungen bauen. KITO EUROPE präsentiert eine kontinuierlich wachsende Produktpalette mit Lösungen für das komplette Spektrum an Industrieanwendungen – so simpel oder komplex sie auch sein mögen.

KITO Hebezeuge werden auf der Grundlage einer präzisen Fertigung und Qualitätskontrolle sowie langjähriger Erfahrungen gefertigt. KITO ist nach ISO 9001 und ISO 14001 zertifiziert und zeichnet sich durch ein strenges Qualitätssicherungssystem aus.



Wir für Sie

Egal ob Kranbauer, Hebezeughändler, Krandienstleister, Anlagenbauer oder Schiffswerften:
Wir sind so flexibel organisiert, um gezielt auf die Anforderungen und Bedürfnisse unserer Kunden eingehen zu können.



Customer Service

Anfragen,
Bestellungen,
Rücksendungen

► sales@kito.net

Vertrieb

Außendienst
Deutschland /
Europa

► sales@kito.net

Technik

After-Sales-Service,
Kranabnahmen,
Zertifikate

► technic@kito.net

KITO Europe GmbH

Heerdter Lohweg 93
40549 Düsseldorf
Tel.: +49 211 528 009-0

► info@kito.net

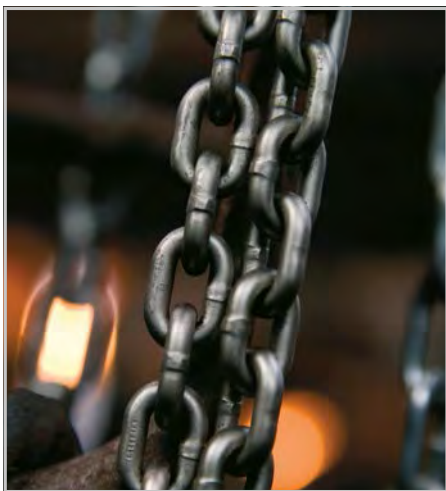
Kennen Sie unser starkes Partnernetz?

Unter www.kito.net/unternehmen-fuer-hebetechnik/handelspartner/
können Sie alle KITO Kontakte auf einen Blick sehen. Finden Sie den
passenden Partner in Ihrer Nähe. Für die Ausgabe über das Tablet
oder Smartphone, bitte einfach den QR-Code scannen.



Sicherheitszertifikate

Schon bei der Planung und der Herstellung der Produkte achten wir auf höchste Präzision. Mit unseren modernen Qualitätsmanagementprozessen stellen wir uns unserer Verantwortung. Alle KITO Produkte sind nach internationalen Standards zertifiziert. Eine Vielzahl an Sicherheitseigenschaften in Verbindung mit der hohen Produktqualität, auch in Kombination mit der DGUV-GS Zertifizierung (geprüfte Sicherheit), garantieren dem Anwender eine lange Standzeit und eine hohe Zuverlässigkeit. Wenn Sie Zertifikate für eines unserer Produkte benötigen, stellen wir Ihnen im konkreten Fall gerne eine Kopie zur Verfügung (teilweise gegen Gebühr).



Korrosionsbeständigere Lastkette

KITO ist der einzige Hersteller weltweit, der seine Lastkette stromlos vernickelt. Die Vorteile dieses Verfahrens sind eine höhere Korrosionsbeständigkeit sowie ein geringerer Verschleiß gegenüber herkömmlichen Lastketten. Weitere Eigenschaften sind:

- ▶ Verringerte Wasserstoffversprödung
- ▶ Vernickelte Lastkette der Güteklasse T, Ausführung DAT (G80) serienmäßig bei Elektrokettenzügen bzw. Güteklasse T, Ausführung V (G100) serienmäßig bei manuellen Hebezeugen - gemäß Norm EN 818-7
- ▶ Spezielles Herstellungsverfahren - Bruchfestigkeit 800 N/mm² bzw. 1.000 N/mm²



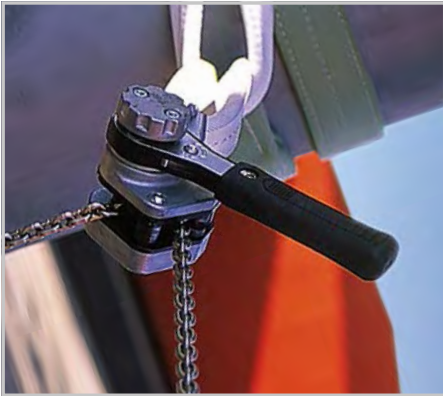
LB Hebelzug

Patentierte Kettenfreilaufschaltung, verhindert unbeabsichtigtes Freischnallen der Lastkette. DGUV-GS zertifiziert.



Fordern Sie uns!

Für Rückfragen steht Ihnen unsere Technik unter technic@kito.net zur Verfügung.



LX Hebelzug

Kompakte Bauhöhe und geringes Eigengewicht, DGUV-GS zertifiziert.



CX Handkettenzug

Kompakte Bauhöhe und geringes Eigengewicht, DGUV-GS zertifiziert.



CB Handkettenzug

Traglasten bis 50.000 kg, DGUV-GS zertifiziert.



Zertifizierung

Unsere Zertifikate finden Sie unter www.kito.net/zertifikate

Die downloadfähigen Dokumente sind durch den Aufdruck „MUSTER“ geschützt. Wenn Sie Zertifikate für eines unserer Produkte benötigen, stellen wir Ihnen im konkreten Fall gerne eine Kopie zur Verfügung.

Die Gruppe in Europa



KITO Hebezeuge & Krane

www.kito.net

KITO steht als japanischer High-Tech-Hersteller für Innovation, Präzision und Vertrauen. Mit mehr als 85 Jahren Erfahrung in der Herstellung von Hebezeugen und Kranen ist das Unternehmen nicht umsonst weltweiter Qualitätsführer.

Premium Elektro- und Handkettenzüge

- ▶ Stromlos vernickelte Lastkette, extrem verschleißarm und korrosionsbeständig ("H23")
- ▶ Frequenzumrichter serienmäßig für EQ und ER2 Elektrokettenzug
- ▶ Geprüfte Sicherheit (DGUV-GS) für manuelle Kettenzüge LX, LB, CX und CB

Für alle Einsatzgebiete

- ▶ Serienmäßige Ausführungen für die industrielle Anwendung
- ▶ Standards für Lebensmittelindustrie, Windkraft- und Freileitungsbaubranche, Offshore und Bergbau
- ▶ Kundenspezifische Sonderlösungen

Höchste Qualitätsstandards

- ▶ Hohe Fertigungstiefe in Japan
- ▶ Ketten, Haken, Kettenführung, etc. aus eigener Fertigung
- ▶ Zertifizierung nach ISO 9001 und ISO 14001

weissenfels Anschlagketten & Zubehör

www.kitochainitalia.com

KITO Weissenfels ist eine Marke von Kito Chain Italia. Das Unternehmen ist nach dem Standard EN ISO 9001:2015 organisiert und von DNV-GL zertifiziert.

Anschlagketten und technische Ketten

- ▶ 6 mm bis 26 mm Ø, G80 und G100 Ketten
- ▶ Umgebungstemperaturen von -40° bis zu 400° C
- ▶ Zertifiziert von der Berufsgenossenschaft ("H37"), nach EN ISO 9001:2015, von DNV-GL

Aufhängeglieder, Verbindungsglieder und Haken

- ▶ G80 und G100 Zubehör für Ketten mit 6 mm bis zu 26 mm Ø
- ▶ Sicherheitsfaktor 4:1
- ▶ Aufhängeglieder mit Durchmessern von 13 mm bis 70 mm

Offshore Komponenten

- ▶ Aufhängeglieder für Traglasten bis zu 85 t
- ▶ Kettengehänge mit einem bis zu fünf Strängen
- ▶ Typenzulassung gemäß DNV 2.7-1 und ISO 10855-2



ERIKKILA Leichtkransysteme & Krane

www.erikkila.com

ERIKKILA ermöglicht mit der PROMILE Krankalkulationssoftware eine schnelle und einfache Krankonfiguration. Jedes Kransystem wird individuell nach den Anforderungen des Kunden gefertigt. ERIKKILA bietet beste Lieferzeiten für maßgeschneiderte Lösungen.

Optimierte Stahl- und Aluminiumprofile

- ▶ Bestes Gewichts-Steifigkeitsverhältnis
- ▶ Lange Aufhängeabstände
- ▶ Wahre Kosteneinsparung: Aufhängungen, Stahlbau und Installationszeit

Innenliegende Schleifleitung

- ▶ Maximiert den Arbeitsbereich des Krans
- ▶ Standard bei ausgewählten Aluminium- und Stahlprofilen
- ▶ Auch verfügbar für ausgewählte Schwenkkrane

Innovative, konische Verbindungshülsen

- ▶ Führt Stahlprofile perfekt zusammen und sorgt für ebene Laufflächen
- ▶ Garantiert sanfte Fahrwerksbewegungen an den Stoßverbindungen unter allen Belastungen

VAN LEUSDEN Speziell entwickelte Hebelösungen

www.vanleusden.com

Van Leusden B.V. ist spezialisiert auf die Herstellung von hochqualitativ entwickelten Hebelösungen wie individuell angefertigte Krane, Fahrwerke und Hebezeuge für den Bereich Offshore sowie maritime und chemische Industrie. Das Produktportfolio umfasst manuell, elektrisch oder pneumatisch angetriebene Hebezeuge mit Traglasten von 500 kg bis zu 100 t.

Maßgeschneiderte Krane und Hebelösungen

- ▶ Für extreme Umgebungsbedingungen sowie den Offshore-Bereich
- ▶ Zertifiziert durch die Institute DNV-GL, BV, Lloyds und ABS
- ▶ Höchste Standards für Sicherheit, Langlebigkeit und Rückverfolgbarkeit

Fahrwerk / Hebezeug-Kombinationen

- ▶ Spezialausführungen für extrem niedrige Arbeitsbereiche und enge Kurvenradien bei Einschienenbahnen
- ▶ Oberflächenbehandlung mit Korrosionsschutz
- ▶ Einsetzbar für ATEX Zone 2 und 1

Spezialfahrwerke

- ▶ Einzigartige Ausführung mit 3 Bolzen für Stabilität und Sicherheit
- ▶ Mit Zahnstangenantrieb für den Einsatz bei geneigten Katzbahnen
- ▶ Edelstahl Ausführung

Manuelle Hebezeuge

LX

S. 12 - 13



LB

S. 14 - 15



CX

S. 16 - 17



CF

S. 18 - 19



CB

S. 20 - 21





CB Mining / Offshore

S. 22 - 23



CB High Speed

S. 24 - 25



SHB

S. 26 - 27



TK Trägerklemme

S. 28 - 29



LX Hebelzug

- ▶ Bis 500 kg Traglast
- ▶ Kompakte und leichte Bauweise
- ▶ Kettenfreilaufschaltung
- ▶ Vernickelte Lastkette der Güteklasse T, Ausführung V (G 100) gemäß Norm EN 818-7



LX003



LX005

Einsatz unter beengten Raumverhältnissen

Kettenfrei- laufschiene

Zuverlässiges
Lasthandling

Wartungsfreundlich

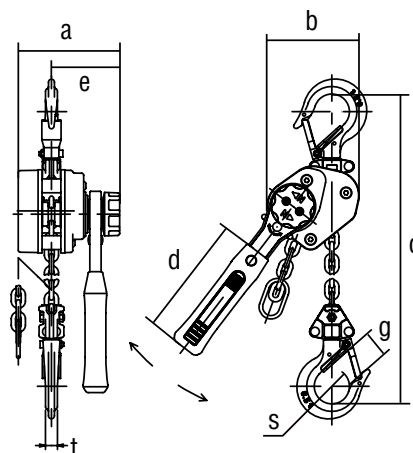
Korrosionsbeständig
und langlebig

Präzisionsgetriebe

Geringe Handbedienkraft

Vernickelte Lastkette

Güteklasse T,
Ausführung V (G 100)
gemäß Norm EN 818-7,
Bruchfestigkeit 1.000 N/mm²



Technische Daten

Typ	Traglast kg	Standard- hubhöhe m	Hebeldruck Volllast daN	Lastketten- durchmes- ser mm	Strang- zahl	Eigen- gewicht kg	Gewicht je m Mehrhüb kg	Abmessungen in mm							
								a	b	c	d	e	g	s	t
LX003	250	1,5 bzw. 3,0	20	3,2 x 9,0	1	1,7 bzw. 2,0	0,2	90,5	73,5	205,0	150,0	62,0	21,0	32,0	11,0
LX005	500	1,5 bzw. 3,0	31	4,3 x 12,0	1	2,7 bzw. 3,3	0,4	102,0	93,0	246,0	180,0	68,0	24,5	35,5	12,0



LB Hebelzug

- ▶ Bis 9.000 kg Traglast
- ▶ Einzigartige Kettenfreilaufschaltung
- ▶ Feinverzahntes Präzisionsgetriebe für weniger Kraftaufwand
- ▶ Robuster und ergonomischer Hebelgriff
- ▶ Hochleistungslastdruckbremse
- ▶ Vernickelte Lastkette der Güteklasse T, Ausführung V (G 100) gemäß Norm EN 818-7

Optionen

- ▶ Überlastschutz (OLL)
- ▶ Ohne Kettenfreilaufschaltung (OF)
- ▶ Überlastsignal (LOS)
- ▶ Zurrhaken Set (Ober- und Unterhaken)
- ▶ Kettensperrschloss



LB OLL
mit Überlastschutz

LB OF
ohne Kettenfreilaufschaltung

Geführte Hakenmaulsicherung

Robustes Stahlblechgehäuse

Zuverlässiges Lasthandling

Vernickelte Lastkette

Güteklasse T, Ausführung V (G 100)
gemäß Norm EN 818-7,
Bruchfestigkeit 1.000 N/mm²

Hakenflasche 4fach vernietet

Erhöhte Sicherheit



Zurrhaken

für spezielle Einsätze z.B. im Schiffbau
und in der Blechverarbeitung



KITO Original Kettenfreilaufschaltung

Schutz vor unbeabsichtigtem Freilauf
unter Last

Überlastsignal LOS, optional

Visualisierung bei Überlast

LB016



Drahtseilklemme, optional

nur für horizontales Ziehen von
Lasten geeignet

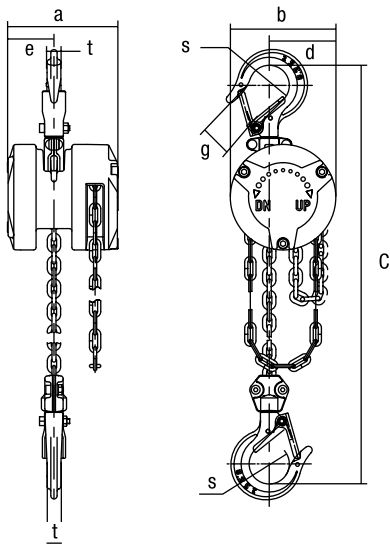
Technische Daten

Typ	Traglast	Standardhubhöhe*	Hebeldruck Volllast	Lastketten-durchmesser	Strangzahl	Eigen-gewicht	Bauhöhe C	Gewicht je Meter Mehrhub
	kg	m	daN	mm		kg	mm	kg
LB008	800	1,5	28,4	5,6 x 15,7	1	5,7	280	0,7
LB010	1.000	1,5	35,3	5,6 x 15,7	1	5,9	300	0,7
LB016	1.600	1,5	33,3	7,1 x 19,9	1	8,0	335	1,1
LB025	2.500	1,5	36,3	8,8 x 24,6	1	11,2	375	1,7
LB032	3.200	1,5	36,3	10,0 x 28,0	1	15,0	395	2,3
LB063	6.300	1,5	37,2	10,0 x 28,0	2	26,0	540	4,7
LB090	9.000	1,5	38,2	10,0 x 28,0	3	40,0	680	7,0

*Weitere Standardhubhöhen: 3,0 m und 6,0 m

CX Handkettenzug aus Aluminium

- ▶ Bis 500 kg Traglast
- ▶ Extrem leichtes Gewicht
- ▶ Hochwertiges Aluminiumgehäuse
- ▶ Überlastschutz serienmäßig
- ▶ Vernickelte Lastkette der Güteklasse T, Ausführung V (G 100) gemäß Norm EN 818-7



CX003

CX005

Technische Daten

Typ	Traglast	Standardhubhöhe	Länge der Handkette, gefaltet	Kraftaufwand Volllast	Eingeholte Handkette für 1 m Hub	Lastketendurchmesser	Strangzahl	Eigengewicht	Gewicht je m Mehrhub	Abmessungen in mm							
										a	b	c	d	e	g	s	t
CX003	250	3,0	2,5	14,7	33,8	3,2 x 9,0	1	2,4	0,4	88	84	217	53	37	21	32	11
CX005	500	3,0	2,5	18,7	42,8	4,3 x 12,1	1	4,5	0,9	101	102	260	66	44	24,5	35,5	12

Kompakt und extrem kraftvoll

Entdecken Sie die einzigartigen Eigenschaften der CX-Serie!

Großer Innendurchmesser des Hakens

Ober- & Lasthaken

Kompaktes Design ohne hervorstehende Bolzen

Ausgestattet mit Überlastschutz

Vernickelte Lastkette

Güteklasse T,
Ausführung V (G 100)
gemäß Norm EN 818-7,
Bruchkraft 1.000 N/mm²

Korrosionsbeständige Handkette

Geführte Hakenmaulsicherung

Ober- & Lasthaken



CF Handkettenzug aus Aluminium

- ▶ Bis 3.000 kg Traglast
- ▶ Aluminiumdruckgussgehäuse
- ▶ Präzisionsgetriebe
- ▶ Vernickelte Lastkette der Güteklasse T, Ausführung V (G 100) gemäß Norm EN 818-7

CF030



Technische Daten

Typ	Traglast kg	Standardhubhöhe* m	Kraftaufwand Volllast daN	Eingeholte Handkette für 1 m Hub m	Bauhöhe C mm	Lastketten-durchmesser mm	Strangzahl	Eigen-gewicht kg	Gewicht je Meter Mehrhub kg
CF005	500	3,0	30,0	19	325	5,0 x 15,1	1	11,0	1,5
CF010	1.000	3,0	36,0	31	370	6,3 x 19,1	1	13,0	1,8
CF015	1.500	3,0	42,0	41	440	7,1 x 21,2	1	18,0	2,1
CF020	2.000	3,0	40,0	63	510	6,3 x 19,1	2	21,0	2,7
CF030	3.000	3,0	46,0	81	590	7,1 x 21,2	2	28,0	3,2

*Weitere Standardhubhöhen: 6,0 m. Weitere Hubhöhen auf Anfrage möglich.

Langlebig und sicher. Funktionales Design.



Mit drehbarem Oberhaken und Hakenmaulsicherung

Für ein leichtes und sicheres Anschlagen der Last

Wartungsfreie Kugellager

Erhöhen die Lebensdauer

Großer Öffnungswinkel des Lasthakens

Ideal für größere Anschlagmittel

Aluminiumgehäuse

Hohe Korrosionsbeständigkeit, geringes Eigengewicht

Präzisionsgetriebe

Einstufiges Getriebe für eine schnellere Hubgeschwindigkeit

Vernickelte Lastkette

Güteklasse T, Ausführung V (G 100) gemäß Norm EN 818-7, Bruchfestigkeit 1.000 N/mm²



CB Handkettenzug

- ▶ Bis 50.000 kg Traglast
- ▶ Schlagfestes, doppelwandiges Getriebegehäuse
- ▶ Robuste Lastdruckbremse für erhöhte Sicherheit
- ▶ Wartungsfreie Kugellager
- ▶ Geschmiedeter Lasthaken mit großem Öffnungswinkel
- ▶ Vernickelte Lastkette der Güteklasse T, Ausführung V (G 100) gemäß Norm EN 818-7

Optionen

- ▶ TSG Haspelfahrwerk (Seite 58 - 59)
- ▶ TSP Rollfahrwerk (Seite 60 - 61)
- ▶ Überlastschutz OLL
- ▶ Verschiedene Kettenbehältergrößen
- ▶ Edelstahlketten- und Haken für einige Baugrößen



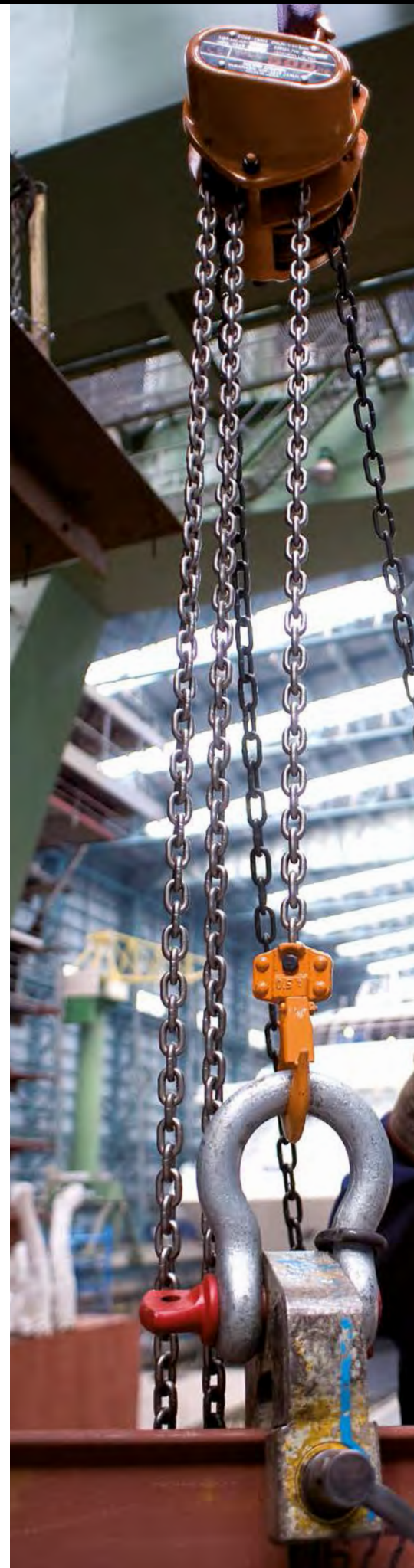
CB010

CB075

Technische Daten

Typ	Traglast	Standardhubhöhe*	Kraftaufwand Vollast	Eingeholte Handkette für 1 m Hub	Lastketten-durchmesser	Strangzahl	Eigen-gewicht	Gewicht je Meter Mehrhub
	kg	m	daN	m	mm		kg	kg
CB005	500	3,0	23,5	25	5,0 x 15,1	1	11,0	1,5
CB010	1.000	3,0	28,4	43	6,3 x 19,1	1	12,5	1,8
CB015	1.500	3,0	34,3	57	7,1 x 21,2	1	15,5	2,1
CB020	2.000	3,0	35,3	70	8,0 x 24,2	1	20,0	2,3
CB025	2.500	3,0	32,3	99	9,0 x 27,2	1	27,0	2,7
CB030	3.000	3,0	35,3	114	7,1 x 21,2	2	24,0	3,2
CB050	5.000	3,0	33,3	198	9,0 x 27,2	2	41,0	4,4
CB075	7.500	3,5	34,3	297	9,0 x 27,2	3	63,0	6,2
CB100	10.000	3,5	35,3	396	9,0 x 27,2	4	83,0	7,9
CB150	15.000	3,5	36,3	594	9,0 x 27,2	6	155,0	11,4
CB200	20.000	3,5	35,3 x 2	396 x 2	9,0 x 27,2	8	235,0	15,8
CB300	30.000	3,5	42,1 x 2	495 x 2	9,0 x 27,2	10	310,0	19,2
CB400	40.000	3,5	42,1 x 2	693 x 2	9,0 x 27,2	14	480,0	26,2
CB500	50.000	3,5	48,0 x 2	792 x 2	9,0 x 27,2	16	640,0	29,7

*Weitere Standardhubhöhen: 6,0 m bzw. 6,5 m. Weitere Hubhöhen auf Anfrage möglich.





Langlebig und sicher. Einfache Handhabung.

Hakenmaulsicherung

Robuste Ausführung

Bremsvorrichtung

Garantiert erhöhte Bremsleistung
und Sicherheit über den Grenzbereich hinaus

Lastkettenführung

Geräuscharmer und leichter Lauf

Vernickelte Lastkette

Güteklasse T, Ausführung V (G 100)
gemäß Norm EN 818-7,
Bruchfestigkeit 1.000 N/mm²



Option: Universal-Fahrwerke der TS-Baureihe

- TSG Haspelfahrwerk (Seite 58 - 59)
- TSP Rollfahrwerk (Seite 60 - 61)

CB050



CB Mining / Offshore Handkettenzug

- ▶ Bis 50.000 kg Traglast
- ▶ Schlagfestes, doppelwandiges Getriebegehäuse
- ▶ Robuste Lastdruckbremse für erhöhte Sicherheit
- ▶ Geschlossene, wartungsfreie Kugellager, geschützt vor Staub und Feuchtigkeit
- ▶ Zwei Sperrklinken mit jeweils doppelter Sperrklinkenfeder als zusätzliche Sicherheitseinrichtung
- ▶ Überlastschutz (OLL)
- ▶ Geschmiedeter Lasthaken mit großem Öffnungswinkel
- ▶ Robuste Hakenmaulsicherung
- ▶ Hutmuttern zum optimalen Schutz der Gewinde am Gehäuse
- ▶ Vernickelte Lastkette der Güteklasse T, Ausführung V (G 100) gemäß Norm EN 818-7

Optionen

- ▶ Verschiedene Kettenbehältergrößen
- ▶ Edelstahlketten- und Haken
- ▶ TSG Haspelfahrwerk, TSP Rollfahrwerk (Seite 58 - 61)
- ▶ Ohne Überlastschutz (OLL), mit 2 Sperrklinken



Abmessungsbeschreibung

Die Abbildung zu den Abmessungen finden Sie auf Seite 25.
(CB High Speed Handkettenzug)



CB100 MOH

Technische Daten

Typ	Traglast	Standardhubhöhe*	Kraftaufwand Vollast	Eingeholte Handkette für 1 m Hub	Lastkettendurchmesser	Strangzahl	Eigen-gewicht	Gewicht je Meter Mehrhub
	kg	m	daN	m	mm		kg	kg
CB005	500	3,0	23,5	25	5,0 x 15,1	1	11,0	1,5
CB010	1.000	3,0	28,4	43	6,3 x 19,1	1	12,5	1,8
CB015	1.500	3,0	34,3	57	7,1 x 21,2	1	15,5	2,1
CB020	2.000	3,0	35,3	70	8,0 x 24,2	1	20,0	2,3
CB025	2.500	3,0	32,3	99	9,0 x 27,2	1	27,0	2,7
CB030	3.000	3,0	35,3	114	7,1 x 21,2	2	24,0	3,2
CB050	5.000	3,0	33,3	198	9,0 x 27,2	2	41,0	4,4
CB075	7.500	3,5	34,3	297	9,0 x 27,2	3	63,0	6,2
CB100	10.000	3,5	35,3	396	9,0 x 27,2	4	83,0	7,9
CB150	15.000	3,5	36,3	594	9,0 x 27,2	6	155,0	11,4
CB200	20.000	3,5	35,3 x 2	396 x 2	9,0 x 27,2	8	235,0	15,8
CB300	30.000	3,5	42,1 x 2	495 x 2	9,0 x 27,2	10	310,0	19,2
CB400	40.000	3,5	42,1 x 2	693 x 2	9,0 x 27,2	14	480,0	26,2
CB500	50.000	3,5	48,0 x 2	792 x 2	9,0 x 27,2	16	640,0	29,7

*Weitere Standardhubhöhen: 6,0 m bzw. 6,5 m. Weitere Hubhöhen auf Anfrage möglich.



Hutmuttern
zum Schutz des Gewindes



Zwei Sperrklinken
mit jeweils zwei
Sperrklinkenfedern für
erhöhte Sicherheit



**Robuste
Hakenmaulsicherung**
für erhöhte Belastung



**Geschlossene
Kugellager**
zum Schutz vor Staub
und Feuchtigkeit

CB High Speed Handkettenzug

- ▶ Bis 50.000 kg Traglast
- ▶ Vernickelte Lastkette der Güteklasse T, Ausführung V (G 100) gemäß Norm EN 818-7
- ▶ Schlagfestes Getriebegehäuse
- ▶ Planetengetriebe gewährleistet 7-fache Hubgeschwindigkeit im lastfreien Betrieb (Bis maximal 10% der Nennlast)
- ▶ Wartungsfreie Kugellager
- ▶ Doppelsperrklinkenfeder

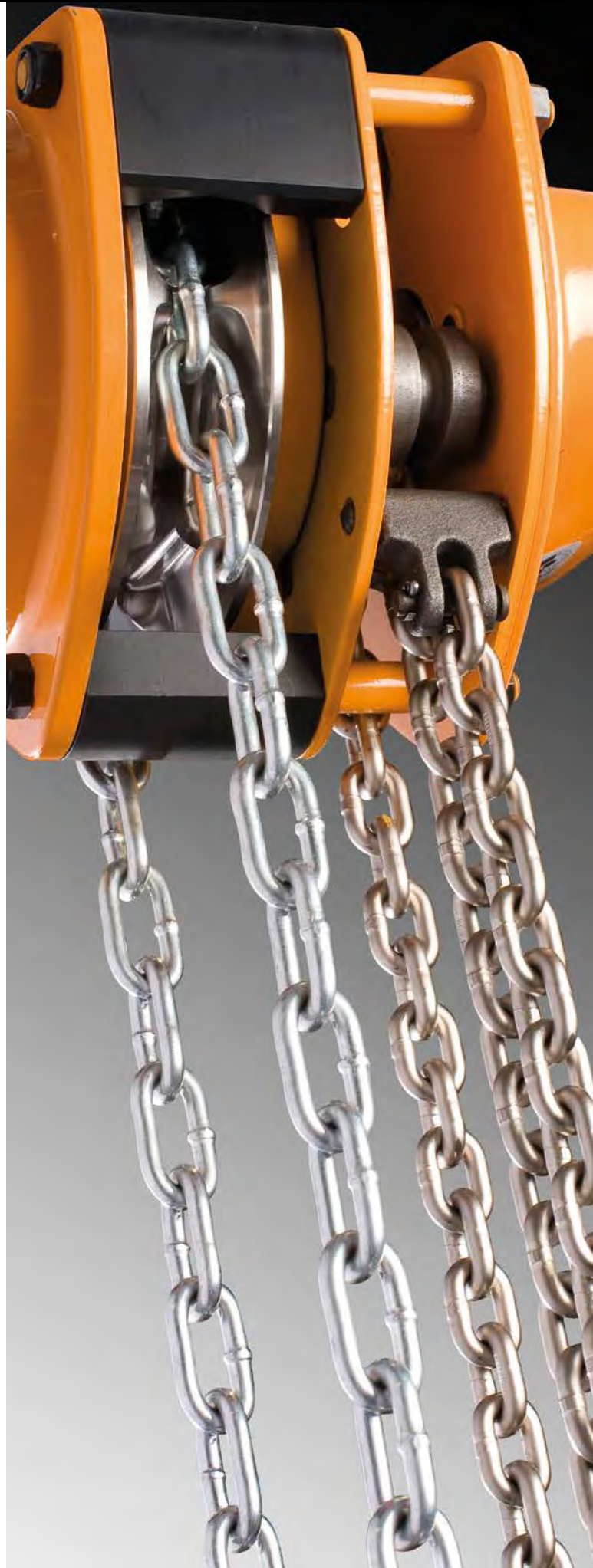


Automatische Magnet-Kupplungstechnik

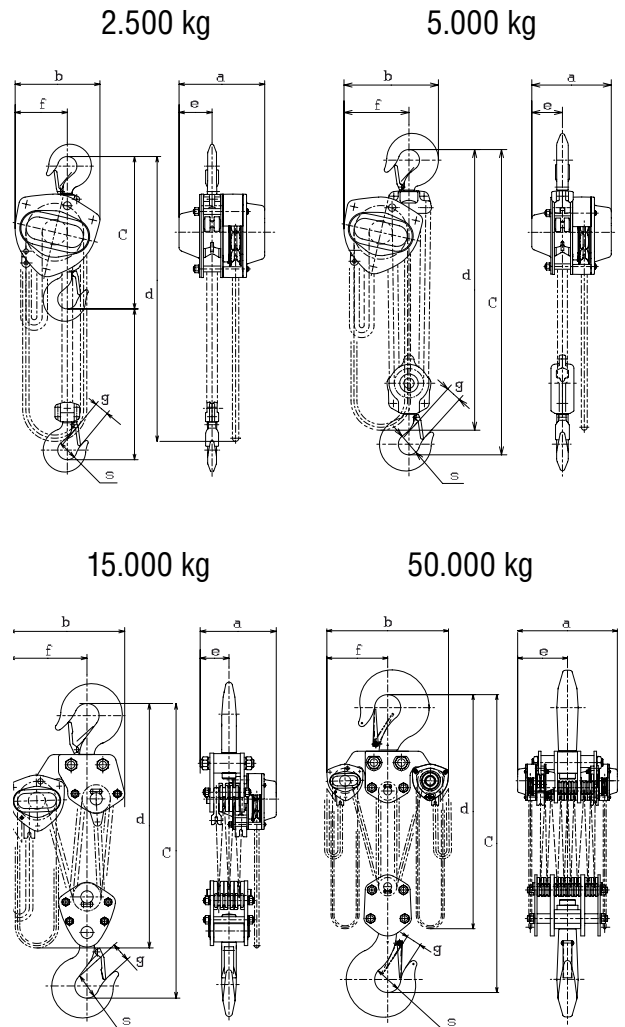
Schaltet zuverlässig von Normal- auf Schnellbetrieb

Geschwindigkeitsverhältnis 7:1 im lastfreien Betrieb

Unübertroffen im lastfreien Hochgeschwindigkeitsbetrieb. Mit der speziell entwickelten automatischen Magnet-Kupplungstechnik hat KITO im lastfreien Betrieb die siebenfache Hubgeschwindigkeit verwirklicht. Ein Planetengetriebe befindet sich hinter der Bremse, um vollständige Sicherheit zu gewährleisten. Die Bedienkräfte bei Volllast entsprechen den CB Standard-Spezifikationen.



Steigern Sie Ihre Produktivität und Arbeitseffizienz



Technische Daten

Typ	Traglast	Hubhöhe	Handkette	Kraftaufwand Volllast	Eingeholte Handkette für 1 m Hub (m)		Lastketten-durchmesser	Mindesthub Umschaltlast	Eigen-gewicht	Gewicht je m Mehrhub	Bauhöhe C	Abmessungen in mm							
					Teillast	Volllast						mm	t	kg	kg	a	b	d	e
CB025	2.500	3,0	3,0	36,3	14	99	9,0 x 27,2	0,25 <	34	2,7	420	237	233	3000	91	143	40,0	53	
CB050	5.000	3,0	3,5	37,2	28	198	9,0 x 27,2	0,50 <	48	4,4	600	237	282	3600	91	194	46,5	63	
CB075	7.500	3,5	4,0	38,2	42	297	9,0 x 27,2	0,70 <	70	6,2	770	237	373	4200	91	253	72,5	85	
CB100	10.000	3,5	4,0	39,2	56	396	9,0 x 27,2	0,90 <	90	7,9	760	237	438	4200	111	308	72,5	85	
CB150	15.000	3,5	4,5	41,2	85	594	9,0 x 27,2	1,30 <	162	11,4	1020	313	492	4700	119	337	80,0	100	
CB200	20.000	3,5	4,5	39,2 x 2	56 x 2	396 x 2	9,0 x 27,2	1,80 <	249	15,8	1180	464	746	4800	232	373	81,0	110	
CB300	30.000	3,5	4,5	47,0 x 2	71 x 2	495 x 2	9,0 x 27,2	2,20 <	324	19,2	1300	494	746	4800	247	373	103,0	125	
CB400	40.000	3,5	4,5	48,0 x 2	99 x 2	693 x 2	9,0 x 27,2	2,90 <	ca. 494	26,2	1480	592	760	4900	296	380	96,0	145	
CB500	50.000	3,5	4,5	52,9 x 2	113 x 2	792 x 2	9,0 x 27,2	3,20 <	ca. 654	29,7	1560	634	796	4900	317	398	100,0	165	

**Extrem kurze
Bauform**

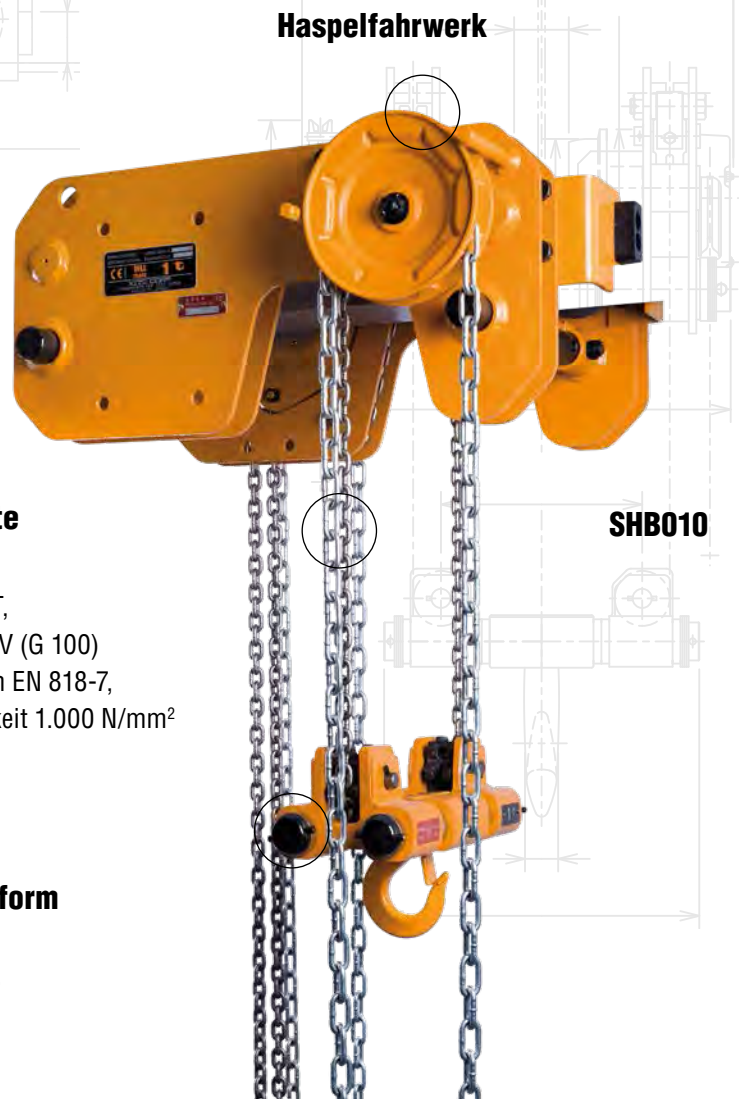


SHB Manuelle Katze kurze Bauform

- ▶ Bis 10.000 kg Traglast
- ▶ Handkettenzug im Katzfahrwerk integriert
- ▶ Große Auswahl an Flanschbreiten
- ▶ Schlagfestes Getriebegehäuse
- ▶ Hochleistungslastdruckbremse
- ▶ Absturzsicherung und Gummipuffer
- ▶ Vernickelte Lastkette der Güteklasse T, Ausführung V (G 100) gemäß Norm EN 818-7

Optionen

- ▶ Überlastschutz (OLL)



Vernickelte Lastkette

Güteklasse T, Ausführung V (G 100) gemäß Norm EN 818-7, Bruchfestigkeit 1.000 N/mm²

Kurze Bauform

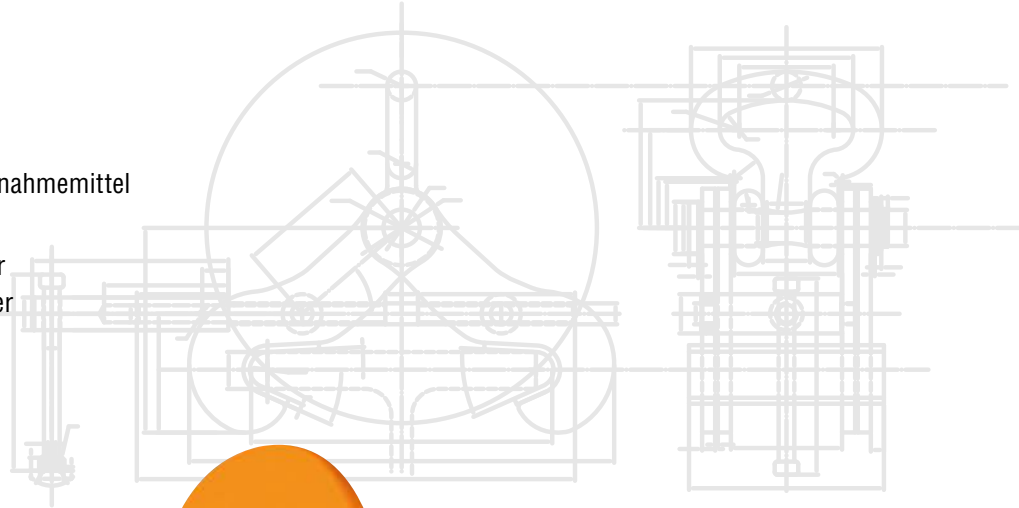
Integrierte Unterflasche

Technische Daten

Typ	Traglast	Standardhubhöhe	Handkette	Kraftaufwand Vollast Kettenzug	Kraftaufwand Vollast Fahrwerk	Flanschbreite in mm		Lastketten-durchmesser	Strangzahl	Eigen-gewicht	Gewicht je m Mehrhub	Bauhöhe C
						Standard	W30					
	kg	m	m	daN	daN			mm		kg	kg	mm
SHB010	1.000	3,0	3,0	31,4	3,2	58-163	164-305	5,0 x 15,1	2	67,0	3,0	115
SHB020	2.000	3,0	3,0	28,4	2,9	82-204	205-305	7,1 x 21,2	2	110,0	4,2	145
SHB030	3.000	3,0	3,0	36,3	3,7	82-204	205-305	8,0 x 24,2	2	160,0	4,6	165
SHB050	5.000	3,0	3,5	44,1	4,5	125-204	205-305	9,0 x 27,2	2	280,0	5,4	195
SHB075	7.500	3,5	4,0	45	3,6	150-220	221-305	9,0 x 27,2	4	366,0	10,8	255
SHB100	10.000	3,5	4,0	47	4,8	150-220	221-305	9,0 x 27,2	4	366,0	10,8	255

TK Trägerklemme

- ▶ Bis 10.000 kg Traglast
- ▶ Ergonomisches Design
- ▶ Schäkel serienmäßig
- ▶ Entspricht DIN EN 13155 Lose Lastaufnahmemittel
- ▶ Schäkel geeignet für:
 - bis 45° Schrägzug quer zum Träger
 - bis 15° Schrägzug längs zum Träger
- ▶ Bolzen - mittig 10% verjüngt

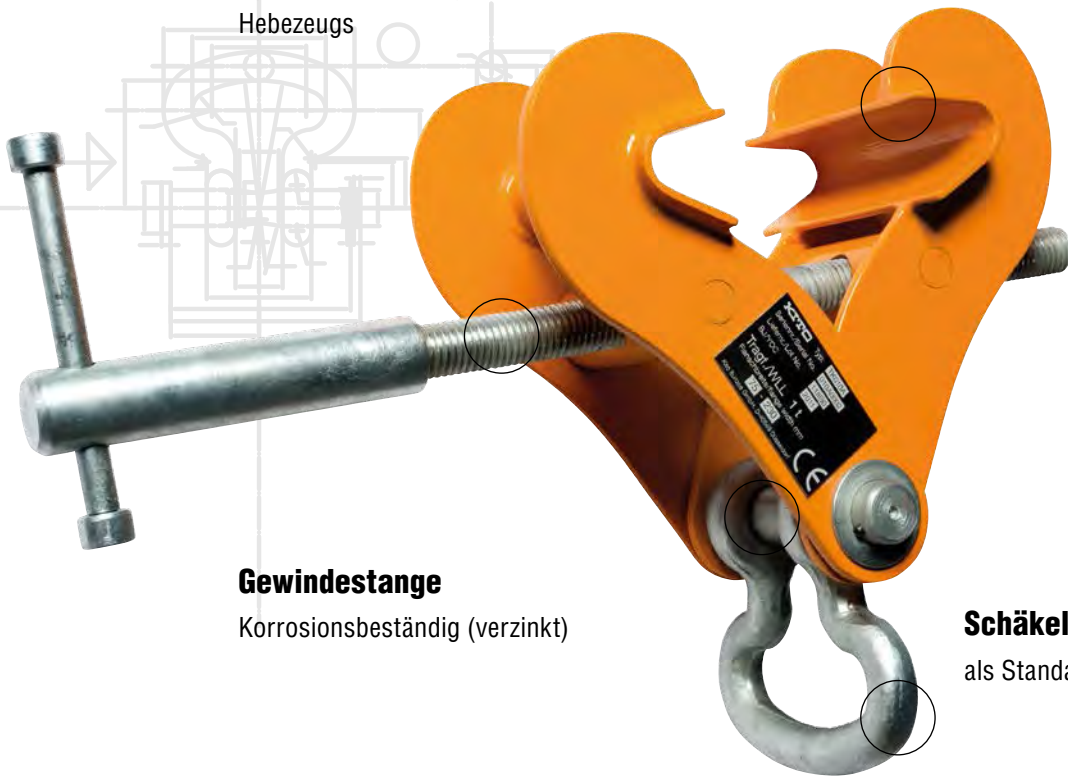


Verjüngung des Tragbolzens

Optimale Zentrierung des Hebezeugs

Große Kontaktflächen

für bessere Lastverteilung

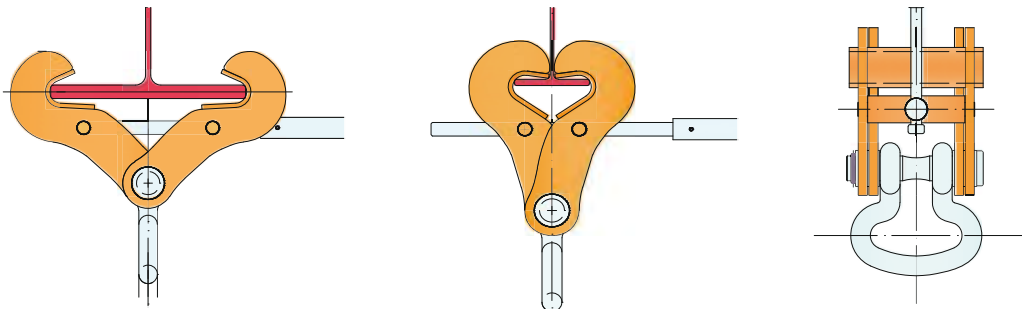


Gewindestange

Korrosionsbeständig (verzinkt)

Schäkel

als Standardausführung



Technische Daten

Typ	Traglast	Flanschbreite	Eigengewicht	Belastung der Trägerklemme / Belastungsreduktion in % von der zulässigen Belastung der jeweiligen Klemme im Winkel zur Vertikalen		Bauhöhe
				Längs zum Träger 0° - 15°	Quer zum Träger 0° - 45°	
	kg	mm	kg			mm
TK010A	1.000	75 - 230	4,0	0	0	207
TK020A	2.000	75 - 230	5,3	0	0	205
TK030A	3.000	75 - 230	9,0	0	0	254
TK030B	3.000	140 - 320	11,0	0	0	284
TK050A	5.000	75 - 230	11,0	0	0	265
TK050B	5.000	140 - 320	13,5	0	0	283
TK075A	7.500	90 - 320	20,0	0	0	328
TK100A	10.000	90 - 320	20,0	0	0	328

Achtung! Die Trägerklemme kann bis zu einem Winkel von 15° längs zum Träger eingesetzt werden. Ist der Winkel $\geq 15^\circ$, darf die Trägerklemme nicht eingesetzt werden. Quer zum Träger kann die Trägerklemme ohne Traglastreduktion bis zu einem Winkel von 45° eingesetzt und belastet werden, insofern der Träger die nötigen Voraussetzungen erfüllt.



Elektrokettenzüge

ED

S. 32 - 33



EDC

S. 34 - 35



EQ

S. 36 - 37



ER2

S. 38 - 41



ER2 Limit Lock

S. 42 - 43





ER2 Stepless Speed

S. 44 - 45



CDER2

S. 46 - 47



SHER2M

S. 48 - 51



TWER2M

S. 52 - 55



ED Elektrokettenzug



- ▶ Bis 480 kg Traglast
- ▶ 230 V / 50 Hz einphasig
- ▶ Hakenaufhängung
- ▶ Mechanische Hochleistungsbremse mit Rutschkupplung
- ▶ Hubenschalter Heben
- ▶ Einfache oder zweifache Hubgeschwindigkeit (Single / Dual)
- ▶ Witterungs- und korrosionsbeständig
- ▶ Getriebegehäuse aus Aluminium
- ▶ Vernickelte Lastkette der Güteklasse T, Ausführung DAT (G 80) gemäß Norm EN 818-7

Optionen

- ▶ Funkfernsteuerung
- ▶ TMH Mini Fahrwerk
- ▶ Universal-Fahrwerke der TS-Baureihe
 - TSG Haspelfahrwerk (Seite 58 - 59)
 - TSP Rollfahrwerk (Seite 60 - 61)
- ▶ Haken-Protector aus Schaumstoff



Optional: TMH Mini Fahrwerk



ED48



ED16

Kompakt, leicht und zuverlässig. Sofort einsetzbar.

Tragfähigkeiten von 60 kg - 480 kg

480 kg Tragfähigkeit, als
zweisträngige Ausführung,
mit Umbausatz erhältlich

Mechanische Hochleistungsbremse

mit Rutschkupplung

Vernickelte Lastkette

Güteklasse T, Ausführung DAT (G 80)
gemäß Norm EN 818-7,
Bruchfestigkeit 800 N/mm²

Hohe Hubgeschwindigkeit, max. 20,1 m/min

Hubhöhe bis zu 100 m

Technische Daten

Typ	Traglast	Strang- zahl	Einschalt- dauer	FEM- Gruppe	Hubgeschwin- digkeit	Eigen- gewicht	Bauhöhe C
	kg		% ED		m/min	kg	mm
ED06S	60	1	30	1Am	20,1	11,5	315
ED06ST	60	1	30	1Am	20,1/4,0	12	315
ED10S	100	1	30	1Am	12,5	11,5	315
ED10ST	100	1	30	1Am	12,5/3,0	12	315
ED16S	160	1	30	1Am	19,2	15,5	330
ED16ST	160	1	30	1Am	19,2/4,0	16	330
ED18S	180	1	20	1Am	7,7	11,5	315
ED18ST	180	1	20	1Am	7,7/3,0	12	315
ED24S	240	1	30	1Am	12,9	15,5	330
ED24ST	240	1	30	1Am	12,9/3,0	16	330
ED48S	480	2	30	1Am	6,4	21	520
ED48ST	480	2	30	1Am	6,4/2,0	21	520

Standardhub: 3 m bei ED

S = Single Speed, ST = Dual Speed



EDC Elektrozug mit Zylindersteuerung

- ▶ Bis 240 kg Traglast
- ▶ 230 V / 50 Hz einphasig
- ▶ Zylinderhandgriffsteuerung mit Potentiometer zur Geschwindigkeitsanpassung
- ▶ Hakenaufhängung
- ▶ Mechanische Hochleistungsbremse mit Rutschkupplung
- ▶ Hubendschalter Heben
- ▶ Witterungs- und korrosionsbeständig
- ▶ Getriebegehäuse aus Aluminium
- ▶ Vernickelte Lastkette der Güteklasse T, Ausführung DAT (G 80) gemäß Norm EN 818-7

Optionen

- ▶ TMH Mini Fahrwerk
- ▶ Universal-Fahrwerke der TS-Baureihe
 - TSG Haspelfahrwerk (Seite 58 - 59)
 - TSP Rollfahrwerk (Seite 60 - 61)

Mechanische Hochleistungsbremse
mit Rutschkupplung

Vernickelte Lastkette
Güteklasse T, Ausführung DAT (G 80) gemäß Norm EN 818-7, Bruchfestigkeit 800 N/mm²

Geschwindigkeitsanpassung
über Potentiometer am Zylinderhandgriff

2 Hubgeschwindigkeiten
serienmäßig

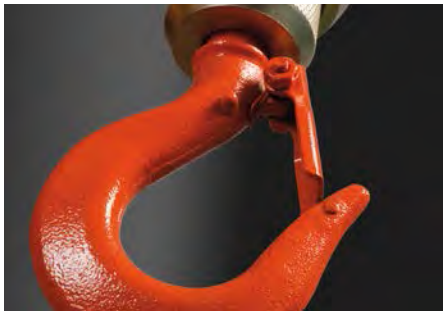


EDC24

Abnehmbarer Lasthaken

Technische Daten

Typ	Traglast	Standardhubhöhe	Einschalt-dauer	FEM-Gruppe	Hubgeschwindigkeit	Eigen-gewicht	Bauhöhe C
	kg	m	% ED		m/min	kg	mm
EDC06SD	60	1,8	30	1Am	20,1/4,0	14,5	945
EDC10SD	100	1,8	30	1Am	12,5/3,0	14,5	945
EDC16SD	160	1,8	30	1Am	19,2/4,0	11,5	960
EDC18SD	180	1,8	20	1Am	7,7/3,0	14,5	945
EDC24SD	240	1,8	30	1Am	12,9/3,0	18,5	960



Lasthaken EDC



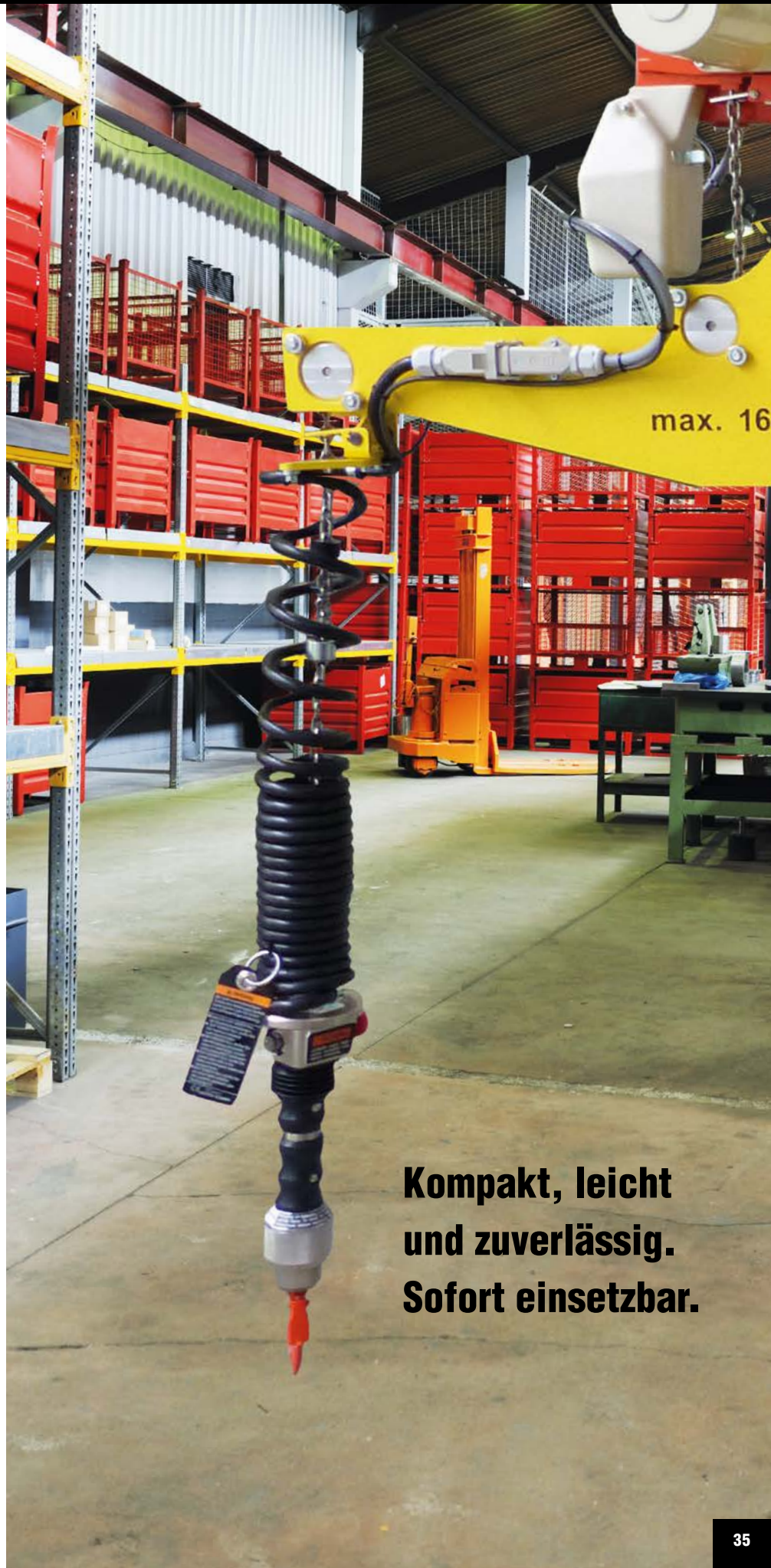
Zylindersteuerung



Potentiometer



Optional: TMH Mini Fahrwerk



**Kompakt, leicht
und zuverlässig.
Sofort einsetzbar.**



Höhere
Produktivität

EQ Elektrozug

- ▶ Bis 1.000 kg Traglast
- ▶ 380 - 440 V / 50 Hz 3 Phasen und 230 V / 50 Hz einphasig (SEQ)
- ▶ Steuerspannung 24 V
- ▶ Frequenzumrichter für punktgenaues Platzieren der Last
- ▶ Ösenaufhängung
- ▶ Überlastschutz durch Frequenzumrichter und Rutschkupplung
- ▶ Betriebsstundenzähler / Lastspielzähler
- ▶ Hubendschalter Heben / Senken
- ▶ Zylinder-Ankerbremse
- ▶ Vernickelte Lastkette der Güteklasse T, Ausführung DAT (G 80) gemäß Norm EN 818-7

Optionen

- ▶ Oberhaken
- ▶ Funkfernsteuerung
- ▶ Roll- oder Motorfahrwerk (Seite 58 - 63)



EQ003



Optional
mit Oberhaken

Technische Daten

Typ	Traglast kg	Gehäusegröße	Standard-Hubhöhe m	Hubmotor		Hubgeschwindigkeit, m / min			Lastketten- durchmesser mm	Strang- zahl	Klassifi- zierung FEM	Eigenge- wicht kg	Bau- höhe C mm	Bau- länge mm
				Leistung, kW	Ein- schalt- dauer, % ED	*Hoch (geringe Last), 0 - 30%	*Hoch, 30 - 100%	Niedrig						
EQ001IS	125	C	3	0,5	40 / 20	22,0	17,0	2,8	5,6 x 15,7	1	3m	30	395	417
EQ003IS	250	C	3	0,5	40 / 20	13,0	10,0	1,7	5,6 x 15,7	1	3m	30	395	417
EQ005IS	500	C	3	0,75	40 / 20	9,9	7,6	1,3	5,6 x 15,7	1	3m	32	410	417
EQ010IS	1.000	D	3	1,5	40 / 20	9,2	7,1	1,2	7,1 x 19,9	1	2m	42	465	433

*der zulässigen Tragfähigkeit

Klein und stark

- ▶ Ohne Transformator
- ▶ Ohne elektromagnetische Bauteile, wie z. B. Schütze, Relais und Bremse



EQM



EQSP

Bügelabhängung

Leichte Montage /
Demontage

Lüftergekühlter Motor

Kunststoffkettenbehälter

Hochfeste Ausführung

**1,3 fache
Hubgeschwindigkeit
bis 30 % Nennlast**

Frequenzumrichter

Einstellbare Hubgeschwindigkeit im Verhältnis 6:1 als Standard

Druckgussgehäuse aus Aluminium

mit robuster Struktur

Technische Daten EQ mit Motorfahrwerk

Typ	Fahrwerksmotor		Fahrgeschwindigkeit* (m/min)			Flanschbreite B (mm)		Mindestkurvenradius mm
	Leistung (kW)	Einschalt-dauer (% ED)	50 Hz		Standard	Option		
			Hoch	Niedrig				
EQM001IS-IS	0,4	27/13	Standard	24	4	58 bis 163	164 bis 305	800
EQM003IS-IS	0,4	27/13	Standard	24	4	58 bis 163	164 bis 305	800
EQM005IS-IS	0,4	27/13	Standard	24	4	58 bis 163	164 bis 305	800
EQM010IS-IS	0,4	27/13	Standard	24	4	58 bis 163	164 bis 305	800

Kettenbehälter

Typ	Traglast kg	Kunststoffkettenbehälter m	Canvaskettenbehälter m
EQ001	125	6	15
EQ003	250	6	15
EQ005	500	6	15
EQ010	1.000	6	–

*Einstellbare Fahrgeschwindigkeit: 24/2,4



ER2 Elektrokettenzug

- ▶ Bis 20.000 kg Traglast
- ▶ 380 – 440 V / 50 Hz
- ▶ Steuerspannung 24 V
- ▶ Einfache oder zweifache Hubgeschwindigkeit (Single / Dual)
- ▶ Frequenzumrichter bei zwei Hubgeschwindigkeiten (Dual)
- ▶ Überlastschutz durch Rutschkupplung aus Karbon
- ▶ Betriebsstundenzähler / Lastspielzähler
- ▶ Hubendschalter Heben / Senken
- ▶ Thermischer Motorschutz
- ▶ Vernickelte Lastkette der Güteklasse T, Ausführung DAT (G 80) gemäß Norm EN 818-7

Optionen

- ▶ Funkfernsteuerung
- ▶ Individuell programmierbare Hubbegrenzung Limit Lock (Seite 42 - 43)
- ▶ Variable Geschwindigkeitsanpassung Stepless Speed (Seite 44 - 45)
- ▶ Roll-, Haspel-, oder Motorfahrwerk (Seite 58 - 63)
- ▶ Sonderspannungen auf Anfrage



ER2SP



ER2SG



ER2M



ER2M 100 S



ER2 100 S

Langlebig, sicher, bedienerfreundlich



Kettenbehälter

Aus Kunststoff oder Canvas,
je nach Hubhöhe



ER2 003

Steuerschalter

Ergonomisch geformt

Geräteaufhängung

Oberhaken oder Verbinder können ohne großen Aufwand montiert bzw. demontiert werden (außer bei Gehäuse F)

Druckgussgehäuse aus Aluminium

mit stabiler Struktur

Vernickelte Lastkette

Güteklasse T, Ausführung DAT (G 80) gemäß Norm EN 818-7, Bruchfestigkeit 800 N/mm²

Lasthaken

Um 360° drehbar, vermeidet ein Klanken und Verdrehen der Lastkette

Kettenbehälter

Typ	Traglast	Kunststoff-Kettenbehälter	Canvas-Kettenbehälter S	Canvas-Kettenbehälter L
	kg	m	m	m
ER2-001	125	6	8	15
ER2-003	250	6	8	15
ER2-005	500	6	8	15
ER2-010	1.000	6	8	15
ER2-016	1.600	4	12	18
ER2-020	2.000	4	12	18
ER2-025	2.500	–	8	12

Typ	Traglast	Kunststoff-Kettenbehälter	Canvas-Kettenbehälter S	Canvas-Kettenbehälter L
	kg	m	m	m
ER2-032	3.200	–	6	9
ER2-050	5.000	–	4	6
ER2-075	7.500	–	4	8
ER2-100	10.000 L	–	3	6
ER2-100	10.000 S	–	6	2 x 6
ER2-150	15.000	–	4	2 x 4
ER2-200	20.000	–	3	2 x 3

Produktaufbau und -beschreibung

1. Elektromagnetische Bremse

Erzielt eine starke Bremskraft und hält die Last sicher

2. Thermischer Überlastschutz

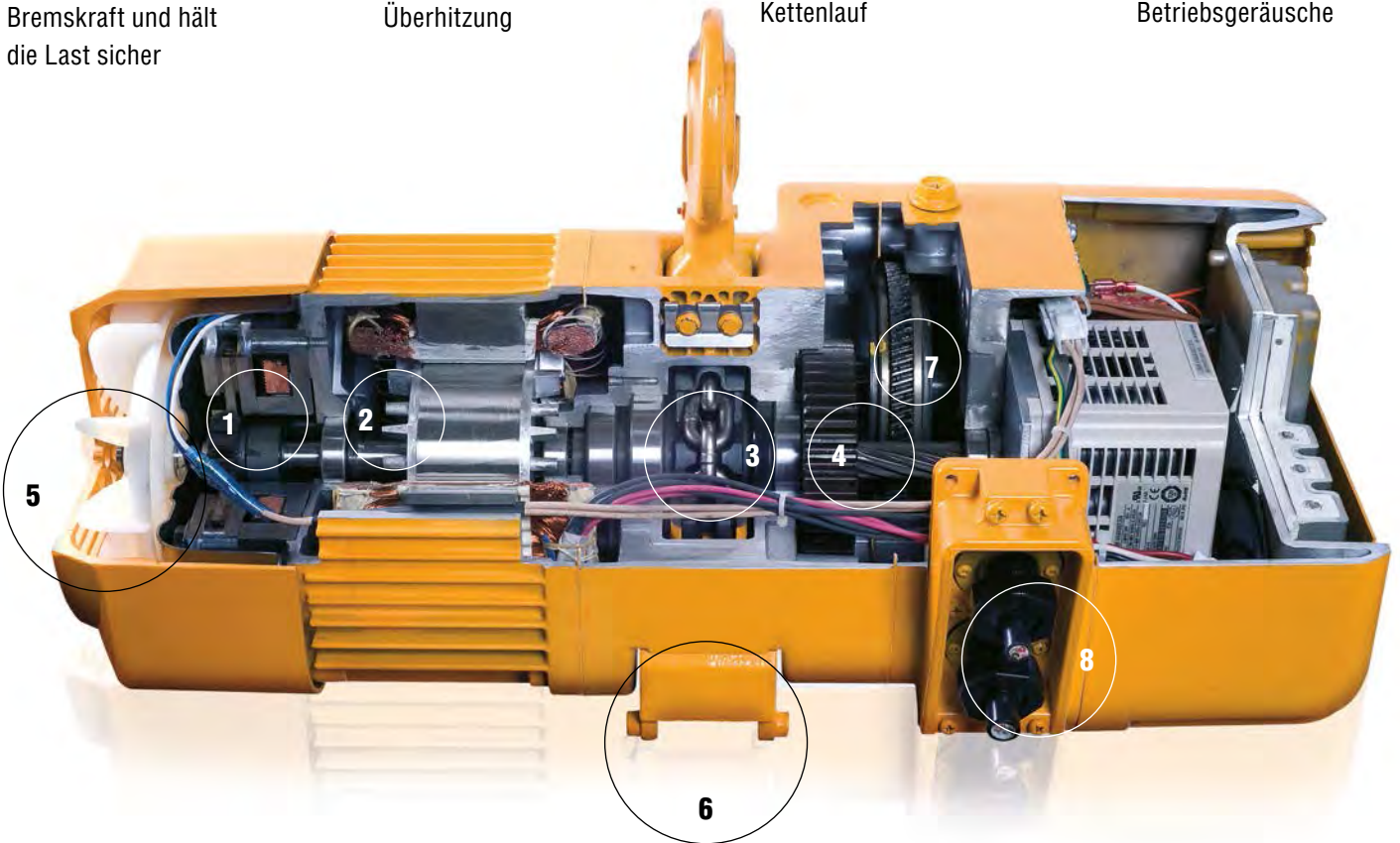
Schutz des Motors vor Überhitzung

3. Kettenführung

Einzigartig strukturiert für gleichmäßigen Kettenlauf

4. Getriebe

Schräg verzahnte Stirnräder reduzieren Betriebsgeräusche



5. Ventilator Kühlung

Die Kombination aus Aluminiumdruckgussgehäuse und Ventilation gewährleistet eine optimale Kühlung

6. Oberer / unterer Endschalter

Begrenzung des Hakenwegs in der obersten und untersten Endlage

7. Rutschkupplung

Zum Schutz der im Kraftfluss liegenden Bauteile vor Überlastung

8. Direkte Verkabelung

Innen liegende Steckverbindungen erleichtern den Anschluss des Gerätes



Betriebsstunden- / Lastspielzähler integriert im Frequenzumrichter

Durch Aufzeichnen der Betriebsdaten können Wartungsintervalle effektiv geplant werden.

Technische Daten

Typ	Traglast kg	Gehäusegröße	Hubmotor		Hubgeschwindigkeit (m/min)*			Lastketten- durchmesser mm	Strang- zahl	Klassifizierung FEM/ISO	Bauhöhe C mm	Eigengewicht kg	Gewicht pro m Mehrhub kg
			Leistung, kW	Einschalt- dauer (% ED)	50 Hz								
					Schnell	Langsam							
ER2-001IH	125	B	0,56	40/20	Standard	16,6	2,8	4,3	1	3m/M6	350	27	0,42
					Einstellbar	16,6	1,4						
ER2-003IS	250	B	0,56	40/20	Standard	10,8	1,8	4,3	1	3m/M6	350	27	0,42
					Einstellbar	10,8	0,9						
ER2-003IH	250	C	0,9	40/20	Standard	15,7	2,6	6,0	1	3m/M6	370	36	0,81
					Einstellbar	15,7	1,3						
ER2-005IL	500	C	0,56	40/20	Standard	4,5	0,8	6,0	1	3m/M6	370	32	0,81
					Einstellbar	4,5	0,4						
ER2-005IS	500	C	0,9	40/20	Standard	8,5	1,4	6,0	1	3m/M6	370	36	0,81
					Einstellbar	8,5	0,7						
ER2-010IL	1.000	D	0,9	40/20	Standard	4,2	0,7	7,7	1	2m/M5	430	45	1,33
					Einstellbar	4,2	0,3						
ER2-010IS	1.000	D	1,8	40/20	Standard	82	1,4	7,7	1	2m/M5	430	52	1,33
					Einstellbar	8,2	0,7						
ER2-016IS	1.600	E	1,8	40/20	Standard	5,3	0,9	10,2	1	2m/M5	510	72	2,3
					Einstellbar	5,3	0,4						
ER2-020IL	2.000	E	1,8	40/20	Standard	4,3	0,7	10,2	1	1Am/M4	575	73	2,3
					Einstellbar	4,3	0,4						
ER2-020IS	2.000	E	3,5	40/20	Standard	8,2	1,4	10,2	1	1Am/M4	590	89	2,3
					Einstellbar	8,2	0,7						
ER2-025IS	2.500	F	3,5	40/20	Standard	6,6	1,1	11,2	1	1Am/M4	625	100	2,8
					Einstellbar	6,6	0,6						
ER2-032IS	3.200	E	3,5	40/20	Standard	5,2	0,9	10,2	1	1Am/M4	785	105	4,7
					Einstellbar	5,2	0,4						
ER2-050IS	5.000	F	3,5	40/20	Standard	3,3	0,6	11,2	2	1Am/M4	850	128	5,6
					Einstellbar	3,3	0,3						
ER2-100IS	10.000	F	3,5	40/20	Standard	3,3	0,6	11,2	4	1Am/M4	1.370	303	11,0
					Einstellbar	3,3	0,3						
ER2-150IS	15.000	F	3,5	40/20	Standard	2,2	0,4	11,2	6	1Am/M4	1.595	404	17,0
					Einstellbar	2,2	0,2						
ER2-200IS	20.000	F	3,5	40/20	Standard	1,7	0,3	11,2	8	1Am/M4	1.710	476	22,0
					Einstellbar	1,7	0,15						

*Bitte beachten: Die hohe Hubgeschwindigkeit ist ab Werk Japan auf Maximum eingestellt. Die langsame Geschwindigkeit kann erhöht bzw. reduziert werden. Höhere Tragfähigkeiten auf Anfrage.



ER2 Limit Lock Elektrokettenzug

▶ bis 5.000 kg Traglast

Individuell programmierbare Hubbegrenzung

- ▶ **Leichte Anpassung durch Betätigung des Steuerschalters**
- ▶ **Verschiedene Funktionen zur Hubbegrenzung**
Kinderleichtes Einstellen der Grenzpositionen
- ▶ **Oberer / unterer Endschalter für die Endlagen als Standard**
Einstellung der oberen und unteren Grenzschar innerhalb des Hakenweges; vor Erreichen der eingestellten Position verringert sich automatisch die Hubgeschwindigkeit
- ▶ **2 Grenzpositionen**
Heben und Senken
- ▶ **Gesteigerte Produktivität und Arbeitseffizienz**
Mit Leichtigkeit kann der Bediener genau bis zur gewünschten Grenzposition heben und senken und das ohne fortlaufende Anpassung

Einstellverfahren

Einstellen der oberen Grenzposition

- ▶ Stoppen Sie den Haken an der gewünschten oberen Grenzposition
- ▶ Drücken Sie die Not-Aus-Taste.
Halten Sie anschließend die „Heben-Taste (1. Stufe)“ 5 Sekunden lang gedrückt.

Einstellen der unteren Grenzposition

- ▶ Stoppen Sie den Haken an der gewünschten unteren Grenzposition.
- ▶ Drücken Sie die Not-Aus-Taste. Halten Sie anschließend die „Senken-Taste (1. Stufe)“ 5 Sekunden lang gedrückt.

Eine nachträgliche Aufhebung der eingestellten Position ist immer möglich.

Rücksetzen der oberen Grenzposition

- ▶ Drücken Sie die Not-Aus-Taste.
- ▶ Halten Sie anschließend die „Heben-Taste (2. Stufe)“ 5 Sekunden lang gedrückt.

Rücksetzen der unteren Grenzposition

- ▶ Drücken Sie die Not-Aus-Taste.
- ▶ Halten Sie anschließend die „Senken-Taste (2. Stufe)“ 5 Sekunden lang gedrückt.

Obere Hubbegrenzung

Frei wählbare Grenzschar für Heben und Senken. Automatisches Reduzieren der Hubgeschwindigkeit vor Erreichen der Grenzposition.

autom. Geschwindigkeitsred.

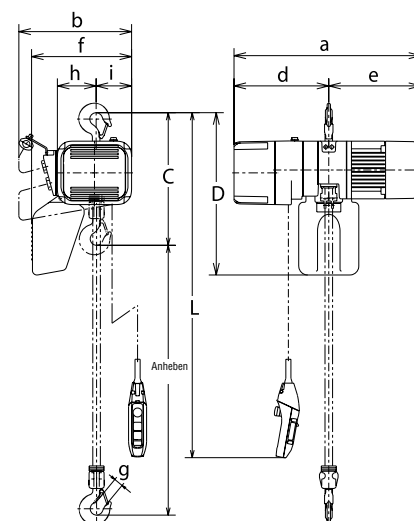
Untere Hubbegrenzung

Technische Daten

Typ	Traglast kg	Gehäusegröße	Hubhöhe m	Steuerung m	Hubmotor		Hubgeschwindigkeit* (m/min)			Lastketten- durchmesser mm	Strang- zahl	Klassifizie- rung FEM/ISO	Bau- höhe C mm	Eigenge- wicht kg	Gewicht pro m Mehrhub kg
					Leis- tung, kW	Ein- schalt- dauer (% ED)	50 Hz								
							Schnell	Langsam							
ER2-001IH	125	B	3	2,5	0,56	40/20	Standard	16,6	2,8	4,3	1	3m/M6	350	27	0,42
			3	2,5	0,56	40/20	Einstellbar	16,6	1,4	4,3	1	3m/M6	350	27	0,42
ER2-003IS	250	B	3	2,5	0,56	40/20	Standard	10,8	1,8	4,3	1	3m/M6	350	27	0,42
			3	2,5	0,56	40/20	Einstellbar	10,8	0,9	4,3	1	3m/M6	350	27	0,42
ER2-003IH	250	C	3	2,5	0,9	40/20	Standard	15,7	2,6	6,0	1	3m/M6	370	36	0,81
			3	2,5	0,9	40/20	Einstellbar	15,7	1,3	6,0	1	3m/M6	370	36	0,81
ER2-005IL	500	C	3	2,5	0,56	40/20	Standard	4,5	0,8	6,0	1	3m/M6	370	32	0,81
			3	2,5	0,56	40/20	Einstellbar	4,5	0,4	6,0	1	3m/M6	370	32	0,81
ER2-005IS	500	C	3	2,5	0,9	40/20	Standard	8,5	1,4	6,0	1	3m/M6	370	36	0,81
			3	2,5	0,9	40/20	Einstellbar	8,5	0,7	6,0	1	3m/M6	370	36	0,81
ER2-010IL	1.000	D	3	2,5	0,9	40/20	Standard	4,2	0,7	7,7	1	2m/M5	430	45	1,33
			3	2,5	0,9	40/20	Einstellbar	4,2	0,3	7,7	1	2m/M5	430	45	1,33
ER2-010IS	1.000	D	3	2,5	1,8	40/20	Standard	8,2	1,4	7,7	1	2m/M5	430	52	1,33
			3	2,5	1,8	40/20	Einstellbar	8,2	0,7	7,7	1	2m/M5	430	52	1,33
ER2-016IS	1.600	E	3	2,5	1,8	40/20	Standard	5,3	0,9	10,2	1	2m/M5	510	72	2,3
			3	2,5	1,8	40/20	Einstellbar	5,3	0,4	10,2	1	2m/M5	510	72	2,3
ER2-020IL	2.000	E	3	2,5	1,8	40/20	Standard	4,3	0,7	10,2	1	1Am/M4	575	73	2,3
			3	2,5	1,8	40/20	Einstellbar	4,3	0,4	10,2	1	1Am/M4	575	73	2,3
ER2-020IS	2.000	E	3	2,5	3,5	40/20	Standard	8,2	1,4	10,2	1	1Am/M4	590	89	2,3
			3	2,5	3,5	40/20	Einstellbar	8,2	0,7	10,2	1	1Am/M4	590	89	2,3
ER2-025IS	2.500	F	3	2,5	3,5	40/20	Standard	6,6	1,1	11,2	1	1Am/M4	625	100	2,8
			3	2,5	3,5	40/20	Einstellbar	6,6	0,6	11,2	1	1Am/M4	625	100	2,8
ER2-032IS	3.200	E	3	2,8	3,5	40/20	Standard	5,2	0,9	10,2	1	1Am/M4	785	105	4,7
			3	2,8	3,5	40/20	Einstellbar	5,2	0,4	10,2	2	1Am/M4	785	105	4,7
ER2-050IS	5.000	F	3	2,8	3,5	40/20	Standard	3,3	0,6	11,2	2	1Am/M4	850	128	5,6
			3	2,8	3,5	40/20	Einstellbar	3,3	0,3	11,2	2	1Am/M4	850	128	5,6

*Bitte beachten: Die hohe Hubgeschwindigkeit ist ab Werk Japan auf Maximum eingestellt. Die langsame Geschwindigkeit kann erhöht bzw. reduziert werden. Höhere Tragfähigkeiten auf Anfrage.

Typ	Traglast kg	Abmessungen (mm)								
		D	a (MFC)	b	d (MFC)	e (MFC)	f	g	h	i
ER2-001IH	125	430	535 (564)	345	276 (305)	259	284	27	99	117
ER2-003IS	250	430	535 (564)	345	276 (305)	259	284	27	99	117
ER2-003IH	250	430	568 (593)	348	300 (325)	268	283	27	113	106
ER2-005IL	500	490	571 (598)	348	300 (325)	271 (273)	283	27	113	106
ER2-005IS	500	490	568 (593)	348	300 (325)	268	283	27	113	106
ER2-010IL	1.000	550	614 (632)	376	316 (332)	298 (300)	335	31	129	118
ER2-010IS	1.000	550	623 (639)	376	316 (332)	307	335	31	129	118
ER2-016IS	1.600	630	710 (737)	427	372 (397)	338 (340)	384,5	34	160,5	137,5
ER2-020IL	2.000	630	710 (737)	427	372 (397)	338 (340)	384,5	39	160,5	137,5
ER2-020IS	2.000	630	767 (782)	427	411 (426)	356	384,5	39	160,5	137,5
ER2-025IS	2.500	840	800 (826)	445	401 (427)	399	437,5	39	173,5	142,5
ER2-032IS	3.200	920	767 (782)	427	411 (426)	356	397	44	216	82
ER2-050IS	5.000	920	800 (826)	445	401 (427)	399	439	47	231,5	84,5



Stufenlose Geschwindigkeits- steuerung für eine bessere Last- kontrolle



ER2 Stepless Speed Elektrokettenzug

- ▶ Bis 5.000 kg Traglast

Variable Geschwindigkeitsregelung

▶ **Verschiedene Geschwindigkeitsfunktionen**

Geschwindigkeit in mehreren Stufen anwählbar durch besonders leistungsfähigen KITO ER2 Frequenzumrichter; für die stufenlose Geschwindigkeitsregelung wird ein spezieller Steuerschalter eingesetzt

▶ **Erheblich leichtere und schnellere Bedienung**

Tastendruckabhängige Geschwindigkeitsregelung (je weiter der Druckknopf betätigt wird, desto schneller)

▶ **Breites Geschwindigkeitsspektrum**

Beschleunigung und Verlangsamung im Verhältnis 1:6 zur maximalen Hubgeschwindigkeit

▶ **Konstante Hubgeschwindigkeit auf jeder Beschleunigungsstufe**

Maximale Lastkontrolle für einen sicheren und effizienten Hebevorgang

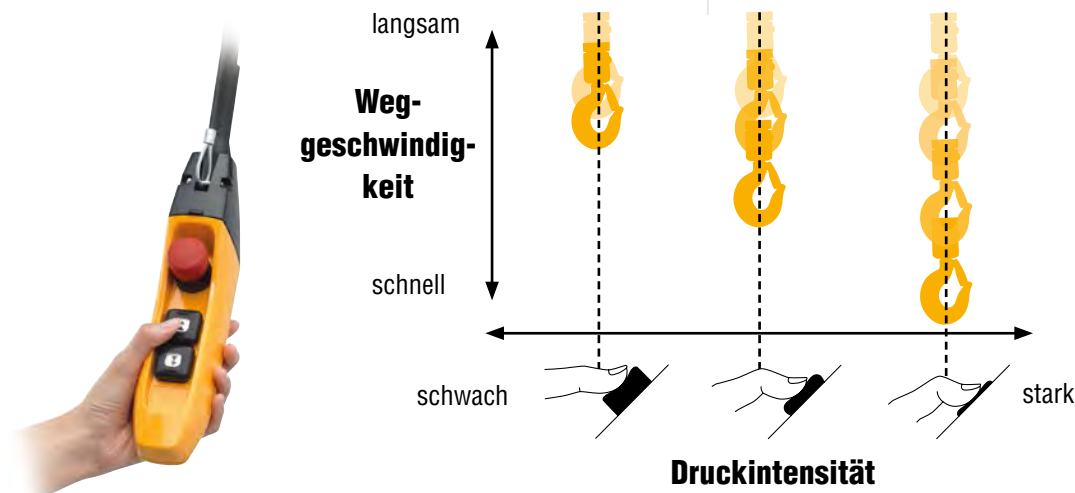
▶ **Gleichmäßige Geschwindigkeitssteuerung**

Verschiedene Geschwindigkeitsoptionen für Ihren Hebe- und Senkvorgang

- ▶ Verfügbar mit manuellen oder elektrischen Fahrwerken
- ▶ Besonders geeignet für den Einsatz in Galvanikbetrieben

i Technische Daten und Abmessungen

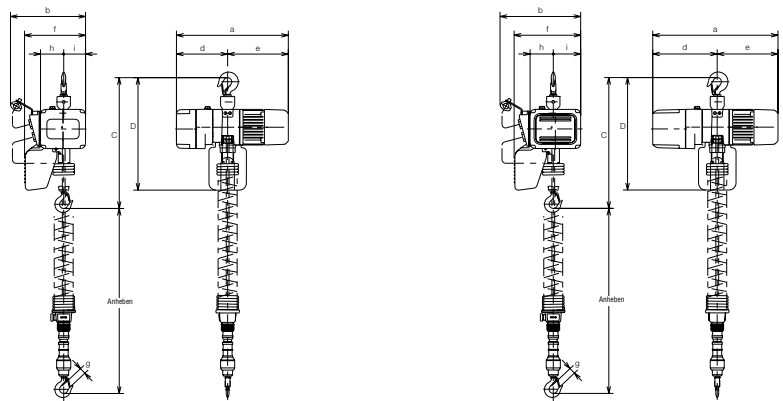
Bitte entnehmen Sie diese Informationen der Seite 43.





CDER2 Elektrokettenzug mit Zylindersteuerung

- ▶ Bis 250 kg Traglast
- ▶ 380 - 440 V / 50 Hz
- ▶ Steuerspannung 24 V
- ▶ Frequenzumrichter für punktgenaues Platzieren der Last
- ▶ Ergonomischer Zylinderhandgriff
- ▶ Betriebsstundenzähler / Lastspielzähler
- ▶ Hubendechalter Heben / Senken
- ▶ Thermischer Motorschutz
- ▶ Elektromagnetische Bremse
- ▶ Vernickelte Lastkette der Güteklasse T, Ausführung DAT (G 80) gemäß Norm EN 818-7



Abmessungen

Typ	Traglast kg	Abmessungen (mm)								
		D	a	b	d	e	f	g	h	i
ER2-001IH	125	490	535	345	276	259	284	27	99	117
ER2-003IS	250	490	535	345	276	259	284	27	99	117
ER2-001H	125	490	478	321	219	259	260	27	99	93
ER2-003S	250	490	478	321	219	259	260	27	99	93

Schnell und bequem zu bedienen

Mit ergonomischer Zylindersteuerung und Frequenzumrichter für 2 Hubgeschwindigkeiten (Dual)

**Einstufung nach FEM
3m/ISO M6**

im Traglastbereich
bis 250 kg

Vernickelte Lastkette

Güteklasse T, Ausführung DAT (G 80) gemäß Norm EN 818-7, Bruchfestigkeit 800 N/mm²

Steuerung des Hebe- und Senkvorgangs mit nur einer Hand

Schnellverschlussystem

des abnehmbaren Lasthakens



Technische Daten

Typ	Traglast kg	Gehäusegröße	Hubhöhe m	Hubmotor		Hubgeschwindigkeit* (m/min)	50 Hz		Lastketten- durchmesser mm	Strang- zahl	Klassifizierung FEM/ISO	Bauhöhe C mm	Eigengewicht kg	Gewicht pro m Mehrhub kg	
				Leistung, kW	Einschalt- dauer (% ED)		Standard	Schnell							Langsam
ER2-001IH	125	B	1,8	0,56	40/20	Standard	16,6	2,8	4,3	1	3m/M6	1.065	29	0,42	
ER2-001IH	125	B	1,8	0,56	40/20	Einstellbar	16,6	1,4	4,3	1	3m/M6	1.065	29	0,42	
ER2-003IS	250	B	1,8	0,56	40/20	Standard	10,8	1,8	4,3	1	3m/M6	1.065	29	0,42	
ER2-003IS	250	B	1,8	0,56	40/20	Einstellbar	10,8	0,9	4,3	1	3m/M6	1.065	29	0,42	

* Bitte beachten: Die hohe Hubgeschwindigkeit ist ab Werk Japan auf Maximum eingestellt. Die langsame Geschwindigkeit kann erhöht bzw. reduziert werden.

SHER2M Elektrokettenzug kurze Bauform

- ▶ Bis 5.000 kg Traglast
- ▶ 380 - 440 V / 50 Hz
- ▶ Steuerspannung 24 V
- ▶ Frequenzumrichter für punktgenaues Platzieren der Last
- ▶ Zweifache Hub- und Fahrgeschwindigkeit
- ▶ Betriebsstundenzähler / Lastspielzähler
- ▶ Hubendechalter Heben / Senken
- ▶ Thermischer Motorschutz
- ▶ Elektromagnetische Bremse
- ▶ Vernickelte Lastkette der Güteklasse T, Ausführung DAT (G 80) gemäß Norm EN 818-7

Optionen

- ▶ Absturzsicherung und Gummipuffer
- ▶ Individuell programmierbare Hubbegrenzung Limit Lock (Seite 42 - 43)
- ▶ Variable Geschwindigkeitsanpassung Stepless Speed (Seite 44 - 45)

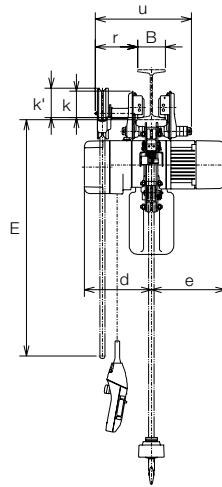




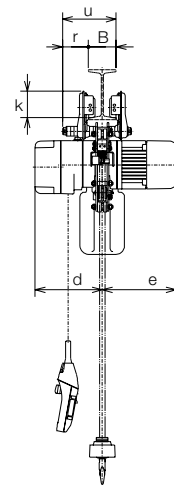
**Ausnutzung
der effektiven
Hubhöhe**



Optimale Bauhöhe C durch spezielle Kettenführung



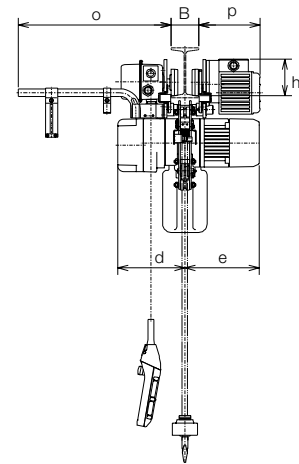
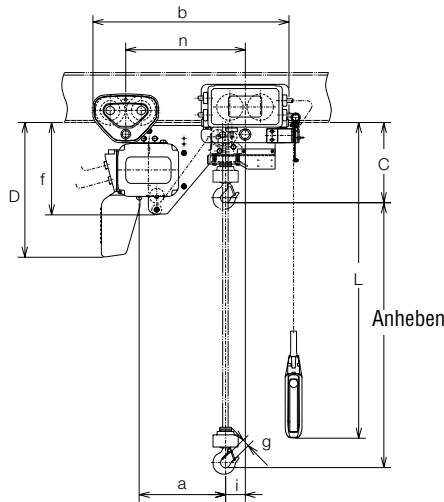
Haspelfahrwerk



Rollfahrwerk

Vergleich Bauhöhe

Typ	Traglast	Bauhöhe C (mm)		
		A SHERM2M	B Standard ER2M	Unterschied (A-B)
003IS	250	265	375	-110
005IL	500	285	395	-110
005IS	500	285	395	-110
010IL	1.000	345	435	-90
010IS	1.000	345	435	-90
016IS	1.600	435	505	-70
020IL	2.000	435	570	-135
020IS	2.000	475	585	-110
032IS	3.200	610	765	-155
050IS	5.000	670	900	-230



Motorfahrwerk

Abmessungen

Typ	Traglast	Abmessungen (mm)																	
		D	E	a	b	d	c	f	g	h	i	j	k	K'	n	o	p	r	u
003IS-IS	250	430	3700	260	656 (616)	219	259	325	27	130	68	18	95	107	380	515	220	152 (56)	345 (249)
005IS-IS	500	525	3700	310	706 (666)	242	268	370	27	130	70	18	95	107	430	515	220	152 (56)	345 (249)
010IS-IS	1.000	550	3700	339	734 (694)	291	307	405	31	130	77	18	95	107	458	515	220	152 (56)	345 (249)
016IS-IS	1.600	640	3700	389	826 (803)	308	338	487	34	125	79	29	112	109	523	520	225	154 (69)	385 (300)
020IS-IS	2.000	840	3700	423	846 (823)	337	399	527	39	125	79	29	112	109	543	520	225	154 (69)	385 (300)
032IS-IS	3.200	830	3700	435	892 (884)	347	356	487	44	131	45	24	134	115	560	521	226	157 (79)	398 (320)
050IS-IS	5.000	860	4200	475	1057 (1057)	337	399	542	47	145	66	31	144	131	657	528	281	156 (53)	401 (297)

Bitte beachten: Die Zahlen in Klammern in Spalte "b" stehen für die manuellen Fahrwerke. Die Zahlen in Klammern in Spalte „r“ und „u“ stehen für Rollfahrwerke. Die Zahlen in Spalte „D“ stehen für eine Hubhöhe von 4 m. Weitere Informationen erhalten Sie von Ihrem lokalen KITO-Vertriebspartner.

Technische Daten

Typ	Traglast	ER2								Eigengewicht
		Gehäusegröße	Hubmotor		Hubgeschwindigkeit* (m/min)		Lastkettendurchmesser	Strangzahl		
			Leistung, kW	Einschaltdauer (% ED)	50 Hz					
SHER2M	kg					Schnell	Langsam	mm		kg
003IS-IS	250	B	0,56	40/20	Standard	10,8	1,8	4,3	1	313
003IS-IS	250	B	0,56	40/20	Einstellbar	10,8	0,9	4,3	1	313
005IS-IS	500	C	0,9	40/20	Standard	8,5	1,4	6,0	1	625
005IS-IS	500	C	0,9	40/20	Einstellbar	8,5	0,7	6,0	1	625
010IS-IS	1.000	D	1,8	40/20	Standard	8,2	1,4	7,7	1	1.250
010IS-IS	1.000	D	1,8	40/20	Einstellbar	8,2	0,7	7,7	1	1.250
016IS-IS	1.600	E	1,8	40/20	Standard	5,3	0,9	10,2	1	2.000
016IS-IS	1.600	E	1,8	40/20	Einstellbar	5,3	0,4	10,2	1	2.000
020IS-IS	2.000	F	3,5	40/20	Standard	6,6	1,1	11,2	1	2,500
020IS-IS	2.000	F	3,5	40/20	Einstellbar	6,6	0,6	11,2	1	2,500
032IS-IS	3.200	E	3,5	40/20	Standard	4,1	0,7	10,2	2	4.000
032IS-IS	3.200	E	3,5	40/20	Einstellbar	4,1	0,4	10,2	2	4.000
050IS-IS	5.000	F	3,5	40/20	Standard	3,3	0,6	11,2	2	6.250
050IS-IS	5.000	F	3,5	40/20	Einstellbar	3,3	0,3	11,2	2	6.250

*Bitte beachten: Die hohe Geschwindigkeit ist ab Werk Japan auf Maximum eingestellt. Die langsame Geschwindigkeit kann erhöht bzw. reduziert werden. Nur geeignet für gerade Träger. Gebogene Träger auf Anfrage. Größere Flanschbreiten auf Anfrage. Weitere Informationen erhalten Sie von Ihrem lokalen KITO-Vertriebspartner.

Typ	Fahrwerk								Eigengewicht, kg		
	Fahrmotor		Fahrgeschwindigkeit			Flanschbreite: B (mm)					
	SHER2M	Leistung, kW	Einschaltdauer (% ED)		50 Hz		Standard	Option	Motorfahrwerk	Haspel-fahrwerk	Roll-fahrwerk
Schnell					Langsam	W30 (305 mm)					
003IS-IS	0,4	27/13	Standard	24	4	75 - 163	164 - 305	78	61	56	
003IS-IS	0,4	27/13	Einstellbar	24	2,4	75 - 163	164 - 305	78	61	56	
005IS-IS	0,4	27/13	Standard	24	4	75 - 163	164 - 305	90	73	68	
005IS-IS	0,4	27/13	Einstellbar	24	2,4	75 - 163	164 - 305	90	73	68	
010IS-IS	0,4	27/13	Standard	24	4	100 - 163	164 - 305	124	107	102	
010IS-IS	0,4	27/13	Einstellbar	24	2,4	100 - 163	164 - 305	124	107	102	
016IS-IS	0,4	27/13	Standard	24	4	125 - 204	205 - 305	158	139	134	
016IS-IS	0,4	27/13	Einstellbar	24	2,4	125 - 204	205 - 305	158	139	134	
020IS-IS	0,4	27/13	Standard	24	4	125 - 204	205 - 305	212	193	188	
020IS-IS	0,4	27/13	Einstellbar	24	2,4	125 - 204	205 - 305	212	193	188	
032IS-IS	0,4	27/13	Standard	24	4	125 - 204	205 - 305	241	222	217	
032IS-IS	0,4	27/13	Einstellbar	24	2,4	125 - 204	205 - 305	241	222	217	
050IS-IS	0,75	27/13	Standard	24	4	150 - 204	205 - 305	322	307	300	
050IS-IS	0,75	27/13	Einstellbar	24	2,4	150 - 204	205 - 305	322	307	300	



**Sicheres und
synchrones
Anheben**

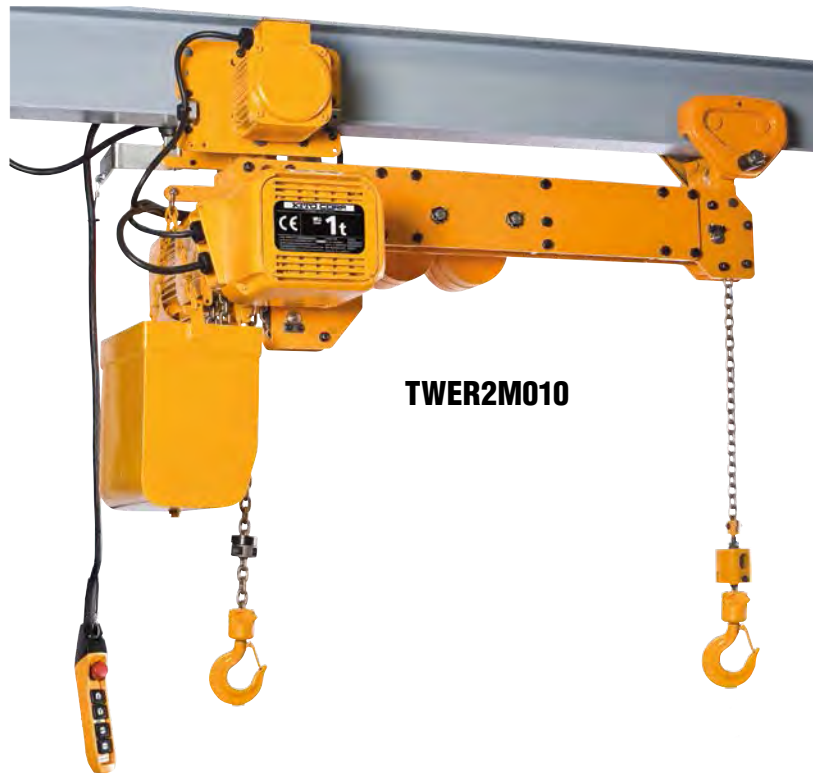
TWER2M Elektrokettenzug mit zwei Laststrängen

- ▶ Bis 5.000 kg Traglast
- ▶ 380 - 440 V / 50 Hz
- ▶ Steuerspannung 24 V
- ▶ Frequenzumrichter für exaktes Einhalten der Waagerechten sowie punktgenaues Platzieren der Last
- ▶ Zweifache Hub- und Fahrgeschwindigkeit
- ▶ Betriebsstundenzähler / Lastspielzähler
- ▶ Hubendschalter Heben / Senken
- ▶ Thermischer Motorschutz
- ▶ Elektromagnetische Bremse
- ▶ Vernickelte Lastkette der Güteklasse T, Ausführung DAT (G 80) gemäß Norm EN 818-7
- ▶ Kettenbehälter aus Stahl

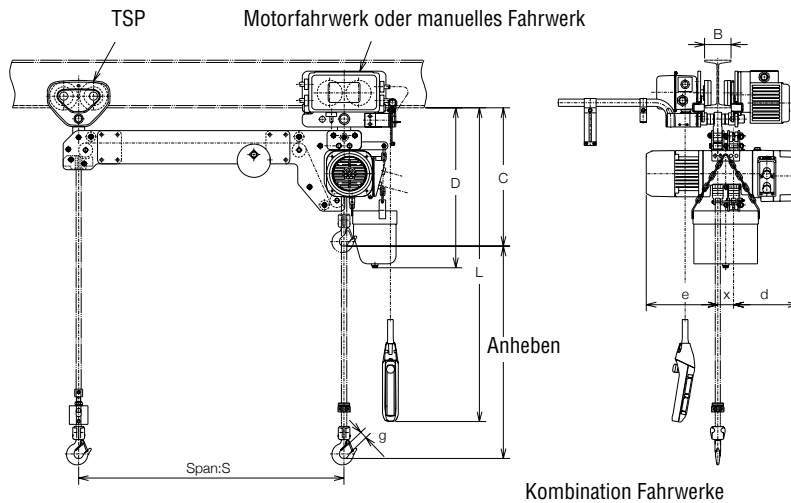
Optionen

- ▶ Absturzsicherung und Gummipuffer
- ▶ Individuell programmierbare Hubbegrenzung Limit Lock (Seite 42 - 43)
- ▶ Variable Geschwindigkeitsanpassung Stepless Speed (Seite 44 - 45)





TWER2M010



Abmessungen

Typ	Traglast	Bauhöhe C	Abmessungen (mm)					
TWER2M	kg		D	S	d	e	g	x
003IS-IS	125 + 125	535	620	max. 4.000	300	271	27	60
005IS-IS	250 + 250	535	620	max. 4.000	300	268	27	60
010IS-IS	500 + 500	615	710	max. 4.000	493	307	31	71
020IS-IS	1.000 + 1.000	790	790	max. 4.000	600	363	39	81
032IS-IS	1.600 + 1.600	820	820	max. 4.000	600	363	44	81
050IS-IS	2.500 + 2.500	990	990	max. 4.000	611	418	46	85

Technische Daten

Typ	Traglast	Gehäusegröße	ER2							Eigen-gewicht
			Hubmotor		Hubgeschwindigkeit* (m/min)		Lastketten-durchmesser	Strangzahl		
			Leistung, kW	Einschalt-dauer (% ED)	Standard	50 Hz				
Schnell	Langsam	mm				kg				
003IS-IS	125 + 125	C	0,56	40/20	Standard	10,8	1,8	6,0	2	120
005IS-IS	250 + 250	C	0,9	40/20	Standard	8,5	1,4	6,0	2	125
010IS-IS	500 + 500	D	1,8	40/20	Standard	8,2	1,4	7,7	2	180
010IS-IS	1.000 + 1.000	E	3,5	40/20	Standard	8,2	1,4	10,2	2	265
020IS-IS	1.600 + 1.600	E	3,5	40/20	Standard	5,2	0,9	10,2	4	310
020IS-IS	2.500 + 2.500	F	3,5	40/20	Standard	3,3	0,6	11,2	4	365

Typ	Traglast	Gehäusegröße	Fahrwerk						
			Fahrmotor		Fahrgeschwindigkeit* (m/min)		Flanschbreite: B (mm)		
			Leistung, kW	Einschalt-dauer (% ED)	Standard	50 Hz		Standard	Option
Schnell	Langsam	W30 (305 mm)							
003IS-IS	125 + 125	C	0,4	27/13	Standard	24	4	58 - 153	164 - 305
005IS-IS	250 + 250	C	0,4	27/13	Standard	24	4	58 - 153	164 - 305
010IS-IS	500 + 500	D	0,4	27/13	Standard	24	4	58 - 153	164 - 305
020IS-IS	1.000 + 1.000	E	0,4	27/13	Standard	24	4	82 - 204	204 - 305
020IS-IS	1.600 + 1.600	E	0,4	27/13	Standard	24	4	100 - 204	204 - 305
020IS-IS	2.500 + 2.500	F	0,75	27/13	Einstellbar	24	2,4	100 - 204	204 - 305

*Bitte beachten: Die hohe Geschwindigkeit ist ab Werk Japan auf Maximum eingestellt. Die langsame Geschwindigkeit kann erhöht werden.

Nur geeignet für gerade Träger. Gebogene Träger auf Anfrage. Das genaue Eigengewicht ist abhängig vom Hakenabstand. Die maximale Hubhöhe beträgt 8 m. Sonderhubhöhe auf Anfrage.

Weitere Informationen erhalten Sie von Ihrem lokalen KITO-Vertriebspartner.



Fahrwerke

TSG Haspelfahrwerk

S. 58 - 59



TSP Rollfahrwerk

S. 60 - 61





MR2 Motorfahrwerk

S. 62 - 63



TMH Mini Fahrwerk



Optional für ED und EDC
Elektrokettzüge bestellbar

TSG Haspelfahrwerk

- ▶ Bis 30.000 kg Traglast
- ▶ Leichte und kompakte Ausführung
- ▶ Absturzsicherung und Gummipuffer
- ▶ Große Auswahl an Flanschbreiten
- ▶ Wärmebehandelte Laufräder
- ▶ Verbinder C für starre Aufhängung und / oder Hakenaufhängung bis 5.000 kg

Optionen

- ▶ Verbinder E für ER2 Elektrokettzug
- ▶ Flanschbreitenerweiterung W30

Technische Daten

Typ	Traglast	Schaft	Flanschbreite	Ver- binder	Hand- kette	Ø Handkette	Kurvenradius min.	Gewicht
	kg		mm		m	mm	mm	kg
TSG	125	Standard	58 - 163	C	3,0	5,0 x 25,0	1.350 - 1.400	13,5
TSG	125	W30	164 - 305	C	3,0	5,0 x 25,0	1.350 - 1.400	13,5
TSG	250	Standard	58 - 163	C	3,0	5,0 x 25,0	1.350 - 1.400	13,5
TSG	250	W30	164 - 305	C	3,0	5,0 x 25,0	1.350 - 1.400	13,5
TSG	500	Standard	58 - 163	C	3,0	5,0 x 25,0	1.350 - 1.400	13,5
TSG	500	W30	164 - 305	C	3,0	5,0 x 25,0	1.350 - 1.400	13,5
TSG	1.000	Standard	58 - 163	C	3,0	5,0 x 25,0	1.350 - 1.400	13,5
TSG	1.000	W30	164 - 305	C	3,0	5,0 x 25,0	1.350 - 1.400	13,5
TSG	1.500	Standard	82 - 204	C	3,0	5,0 x 25,0	1.600	20,0
TSG	1.500	W30	205 - 305	C	3,0	5,0 x 25,0	1.600	20,0
TSG	2.000	Standard	82 - 204	C	3,0	5,0 x 25,0	1.600	21,0
TSG	2.000	W30	205 - 305	C	3,0	5,0 x 25,0	1.600	21,0
TSG	2.500	Standard	82 - 204	C	3,0	5,0 x 25,0	1.800	30,0
TSG	2.500	W30	205 - 305	C	3,0	5,0 x 25,0	1.800	30,0
TSG	3.000	Standard	82 - 204	C	3,0	5,0 x 25,0	1.800	30,0
TSG	3.000	W30	205 - 305	C	3,0	5,0 x 25,0	1.800	30,0
TSG	5.000	Standard	100 - 204	C	3,0	5,0 x 25,0	2.400	60,0
TSG	5.000	W30	205 - 305	C	3,0	5,0 x 25,0	2.400	60,0
TSG	7.500	Standard	150 - 220	-	3,0	5,0 x 25,0	3.000 - 3.100	115,0
TSG	7.500	W30	221 - 305	-	3,0	5,0 x 25,0	3.000 - 3.100	115,0
TSG	10.000	Standard	150 - 220	-	3,0	5,0 x 25,0	3.000 - 3.100	115,0
TSG	10.000	W30	221 - 305	-	3,0	5,0 x 25,0	3.000 - 3.100	115,0
TSG	15.000	Standard	150 - 220	-	3,0	5,0 x 25,0	-	271,0
TSG	15.000	W30	221 - 305	-	3,0	5,0 x 25,0	-	271,0
TSG	20.000	Standard	150 - 220	-	3,0	5,0 x 25,0	-	271,0
TSG	20.000	W30	221 - 305	-	3,0	5,0 x 25,0	-	271,0
TSG	30.000	Standard	175 und 190	-	3,0	5,0 x 25,0	-	450,0



TSG für ER2 Elektrokettenzug mit Verbinder E



TSG Haspelfahrwerk 125 kg bis 3.000 kg



TSG Haspelfahrwerk 5.000 kg bis 30.000 kg



**TSG
für Handkettenzug
mit Verbinder C**



TSP
für Handkettenzug
mit Verbinder C



TSP Rollfahrwerk
125 kg bis 2.000 kg



TSP Rollfahrwerk
3.000 kg - 5.000 kg

TSP Rollfahrwerk

- ▶ Bis 5.000 kg Traglast
- ▶ Leichte und kompakte Ausführung
- ▶ Absturzsicherung und Gummipuffer
- ▶ Große Auswahl an Flanschbreiten
- ▶ Wärmebehandelte Laufräder
- ▶ Geschlossene, wartungsfreie Kugellager
- ▶ Verbinder C für starre Aufhängung und / oder Hakenaufhängung

Optionen

- ▶ Verbinder E für ER2 Elektrokettenzug
- ▶ Flanschbreitenerweiterung W30



Technische Daten

Typ	Traglast	Schaft	Flanschbreite	Verbinder	Kurvenradius min.	Gewicht
	kg		mm		mm	kg
TSP	125	Standard	50 - 163	C	1.150 - 1.200	5,1
TSP	125	W30	164 - 305	C	1.150 - 1.200	5,1
TSP	250	Standard	50 - 163	C	1.150 - 1.200	5,1
TSP	250	W30	164 - 305	C	1.150 - 1.200	5,1
TSP	500	Standard	50 - 163	C	1.150 - 1.200	5,1
TSP	500	W30	164 - 305	C	1.150 - 1.200	5,1
TSP	1.000	Standard	58 - 163	C	1.350 - 1.400	8,0
TSP	1.000	W30	164 - 305	C	1.350 - 1.400	8,0
TSP	1.500	Standard	82 - 204	C	1.600	14,0
TSP	1.500	W30	205 - 305	C	1.600	14,0
TSP	2.000	Standard	82 - 204	C	1.600	14,0
TSP	2.000	W30	205 - 305	C	1.600	14,0
TSP	2.500	Standard	82 - 204	C	1.800	23,0
TSP	2.500	W30	205 - 305	C	1.800	23,0
TSP	3.000	Standard	82 - 204	C	1.800	23,0
TSP	3.000	W30	205 - 305	C	1.800	23,0
TSP	5.000	Standard	100 - 204	C	2.400	50,0
TSP	5.000	W30	205 - 305	C	2.400	50,0

MR2 Motorfahrwerk

- ▶ Bis 5.000 kg Traglast
- ▶ 380 - 440 V / 50 Hz
- ▶ Einfache oder zweifache Fahrgeschwindigkeit (Single / Dual)
- ▶ Einstellbare Anfahr- und Bremsrampen (Frequenzumrichter)
- ▶ Verbinder für starre Aufhängung (ER2 Elektrokettenzug)
- ▶ Wärmebehandelte Laufräder

Optionen

- ▶ Absturzsicherung und Anschlagpuffer als Set

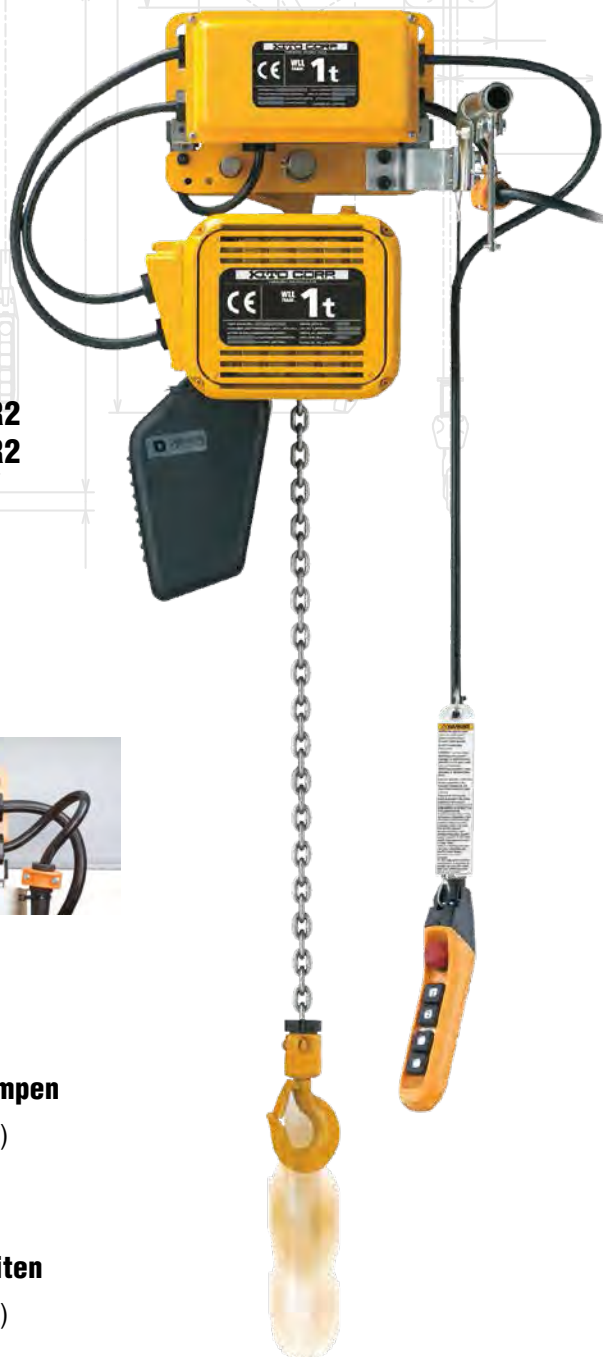
MR2
mit ER2

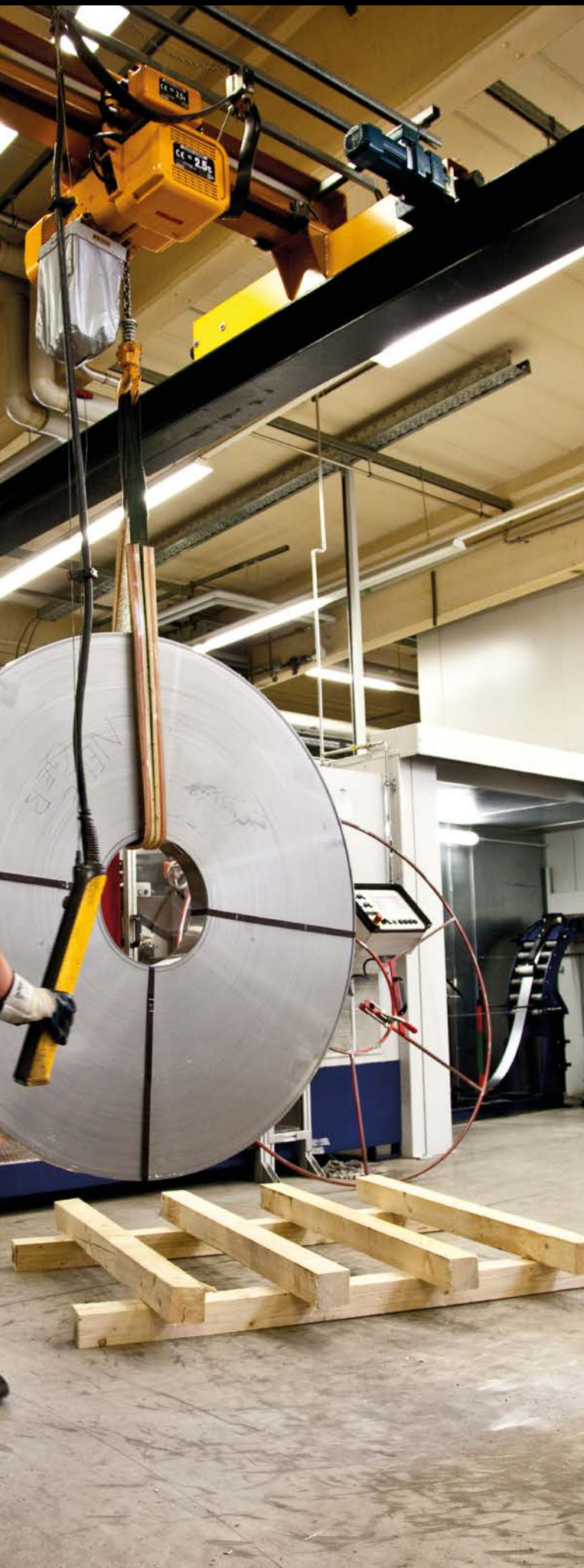


MR2

**Einstellbare
Anfahr- und Bremsrampen**
(Frequenzumrichter)

**Einstellbare
Fahrgeschwindigkeiten**
(Frequenzumrichter)





**MR2
mit ER2**

Technische Daten

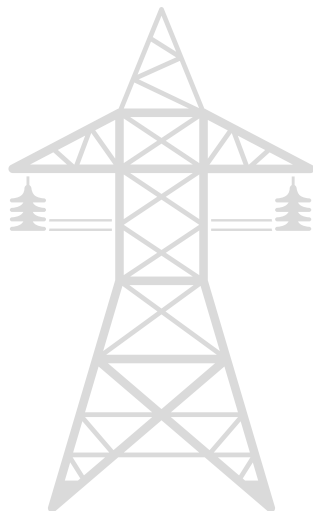
Typ	Traglast	Version	Speed	Flanschbreite	Fahrgeschw.	ED	Kurvenradius min.
	kg			mm	m/min	%	mm
MR2	125	S	single	58 - 163	20,0	40	800
MR2	125	IS	dual	58 - 163	24,0/4,0-2,4	27 / 13	800
MR2	250	S	single	58 - 163	20,0	40	800
MR2	250	IS	dual	58 - 163	24,0/4,0-2,4	27 / 13	800
MR2	500	S	single	58 - 163	20,0	40	800
MR2	500	IS	dual	58 - 163	24,0/4,0-2,4	27 / 13	800
MR2	1.000	S	single	58 - 163	20,0	40	800
MR2	1.000	IS	dual	58 - 163	24,0/4,0-2,4	27 / 13	800
MR2	1.600	S	single	82 - 204	20,0	40	800
MR2	1.600	IS	dual	82 - 204	24,0/4,0-2,4	27 / 13	800
MR2	2.000	S	single	82 - 204	20,0	40	800
MR2	2.000	IS	dual	82 - 204	24,0/4,0-2,4	27 / 13	800
MR2	2.500	S	single	82 - 204	20,0	40	1.000
MR2	2.500	IS	dual	82 - 204	24,0/4,0-2,4	27 / 13	1.000
MR2	3.200	S	single	82 - 204	20,0	40	1.000
MR2	3.200	IS	dual	82 - 204	24,0/4,0-2,4	27 / 13	1.000
MR2	5.000	S	single	100 - 204	20,0	40	1.000
MR2	5.000	IS	dual	100 - 204	24,0/4,0-2,4	27 / 13	1.000



Branchenlösungen

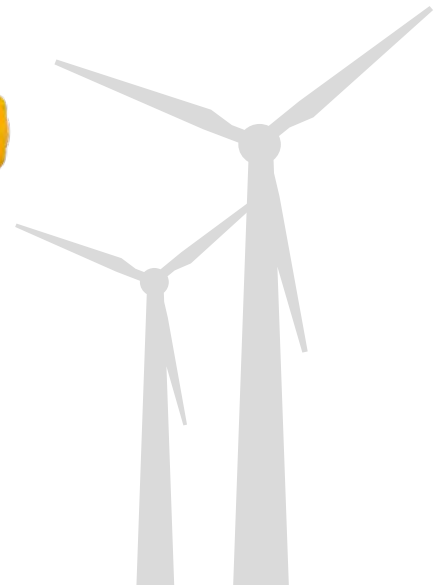
LB Hebelzug für Freileitungsbau

S. 66 - 67



ER2 WIND für Windkraftanlagen

S. 68 - 69





FER2 Elektrokettenzug für Lebensmittel / Getränke / Pharma

S. 70 - 73



Individuelle Sonderlösungen

S. 74 - 77





LB Hebelzug für den Freileitungsbau

- ▶ Einzigartige Kettenfreilaufschaltung
- ▶ Feinverzahntes Präzisionsgetriebe für weniger Kraftaufwand
- ▶ Robuster und ergonomischer Hebelgriff
- ▶ Hochleistungslastdruckbremse
- ▶ Vernickelte Lastkette der Güteklasse T, Ausführung V (G 100) gemäß Norm EN 818-7

Optionen

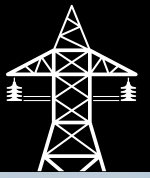
- ▶ Kettensperrschloss
- ▶ Zusätzlicher Kettenstopper
- ▶ Überlastschutz (OLL)
- ▶ Ohne Kettenfreilaufschaltung (OF)
- ▶ Überlastsignal (LOS)
- ▶ Zurrhaken Set (Ober- und Unterhaken)



Technische Daten

Bitte entnehmen Sie diese Informationen der Seiten 14 und 15.





Robust und sicher. Gerade wenn es darauf ankommt.

Original KITO Kettenfreilaufschaltung

Schutz vor unbeabsichtigtem Freilauf unter Last

Robustes Stahlblechgehäuse

Zuverlässig auch unter rauen Bedingungen

Hakenflasche 4fach vernietet

Erhöhte Sicherheit

Kettensperrschloss

Geführte Hakenmaulsicherung

Vernickelte Lastkette

Güteklasse T, Ausführung V (G 100) gemäß Norm EN 818-7, Bruchfestigkeit 1.000 N/mm²



Original KITO Kettenfreilaufschaltung
Schutz vor unbeabsichtigtem Freilauf unter Last



Präzisionsgetriebe
Feinverzahnt, für weniger Kraftaufwand



Überlastsignal LOS
Visualisierung bei Überlast



Kettensperrschloss & Kettenstopper

Zuverlässig und belastbar

Der ER2 Elektrokettenzug wird aufgrund seiner Zuverlässigkeit und Robustheit in fast allen anspruchsvollen Anwendungen wie z.B. in Windkraftanlagen eingesetzt.



Traglast

Bis zu 800 kg ortsfest. Höhere Traglast auf Anfrage

Betriebsspannung

3 PH 400/690 V, andere Spannungen auf Anfrage

Hubhöhe

Bis zu 150 m, andere Hubhöhen auf Anfrage

IP Schutzklasse

IP55

Bremse

Elektromagnetische Bremse oder Zylinder-Ankerbremse

Lastkettenritzel

5 bis 6 Taschen je nach Ausführung sorgen für einen ruhigen Lauf der Lastkette

Hubgeschwindigkeit

Bis zu 28 m/min

Klassifizierung

FEM 1Bm, ISO M3, andere Klassifizierungen auf Anfrage

Motorschutz

Thermischer Motorschutz PTC

Motor

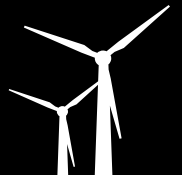
Ventilator Kühlung

Lastkette

Vernickelte Lastkette mit hoher Korrosionsbeständigkeit oder verzinkte Lastkette

Optionen

- ▶ Funkfernsteuerung
- ▶ Hakenschutz aus Schaumstoff
- ▶ Roll-, Haspel-, oder Motorfahrwerk (Seiten 58 - 63)
- ▶ Sonderspannungen auf Anfrage



ER2 WIND Elektrozug für Windkraftanlagen

Geräteaufhängung

Oberhaken oder Verbinder können ohne großen Aufwand montiert bzw. demontiert werden

Druckgussgehäuse aus Aluminium

mit stabiler Struktur

Hakenschutz

Zur Abdeckung des Lasthakens,
aus Schaumstoff, gut sichtbar

Lasthaken

Um 360° drehbar, vermeidet ein Klanken
und Verdrehen der Lastkette

Vernickelte Lastkette

Güteklasse T, Ausführung V (G 100)
gemäß Norm EN 818-7
(Sonderausführung),
Bruchfestigkeit 1.000 N/mm²

Steuerschalter

Ergonomisch geformt

Kettenstopper



Hakenschutz

In der Normalstellung
über dem Haken

FER2 Elektrokettenzug für Lebensmittel / Getränke / Pharma

- ▶ Lebensmittel zugelassene Schmierstoffe (nach NSF H1)
- ▶ mit CE-Kennzeichnung
- ▶ Vernickelte Lastkette der Güteklasse T, Ausführung DAT (G 80) gemäß Norm EN 818-7
- ▶ IP-Schutzklasse 55
- ▶ mit Konformitätserklärung

Optionen

- ▶ Epoxy-Lack Beschichtung
- ▶ Hakenaufhängung
- ▶ Roll-, Haspel-, oder Motorfahrwerk (Seite 58 - 63)
- ▶ Kettenzugmontage quer oder parallel zum Träger möglich



Technische Daten

Bitte entnehmen Sie diese Informationen der Seite 41.



Bauhöhe C (mm)

Traglast kg	Hakenaufhängung		Rollfahrwerk		Haspelfahrwerk		Motorfahrwerk	
	Standard Unterhaken	Unterhaken aus Edelstahl	Standard Unterhaken	Unterhaken aus Edelstahl	Standard Unterhaken	Unterhaken aus Edelstahl	Standard Unterhaken	Unterhaken aus Edelstahl
500	370	452	414	495	434	516	396	475
1.000	430	538	470	579	470	579	434	456
2.000	575	594	635	655	635	655	569	589

Alle weiteren Abmessungen sind identisch mit denen des ER2 Elektrokettenzugs in der Standardausführung.



Absolute Reinheit und höchste Zuverlässigkeit

FER2 Elektrokettenzug mit optionaler Epoxy-Lack Beschichtung, Motorfahrwerk, Lasthaken aus Edelstahl, vernickeltem Kettenstopper, Kettenfeder und Begrenzungsplatte sowie Kettenbehälter aus Edelstahl.



Elektrokettenzug FSHER2M kurze Bauform

Optional mit Epoxy-Lack Beschichtung. Optimale Raumausnutzung dank geringer Bauhöhe C



TSP Rollfahrwerk, Schäfte, Halterungen und Einstellringe komplett vernickelt



Lasthaken, Lastkette, Kettenführung, Führungsrollen, Verbindungsteile und Schrauben aus Edelstahl



Laufräder beider Fahrwerke aus Edelstahl



Standards



Ausfallsichere Bremse



Vernickelte Lastkette



**Lebensmittel zugelassene
Schmierstoffe (NSF H1)**



**Schutzklasse
IP55**

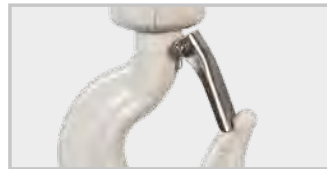
Options



**Weißer Epoxy-Lack-
Beschichtung**



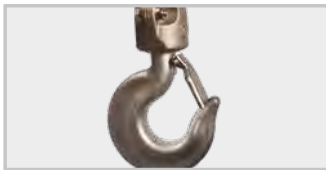
**Unterhaken mit weißer
Epoxy-Lack Beschichtung**



**Hakenmaulsicherung aus
Edelstahl**



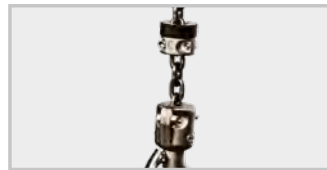
**Vernickelte bzw.
Edelstahl-Komponenten**



**Korrosionsbeständiger
Lasthaken aus Edelstahl**



**Prellgummi und Ketten-
stopper aus Edelstahl
am lastfreien Kettenende**



**Prellgummi und Ketten-
stopper aus Edelstahl
Traglasten 500 kg und 1.000 kg**



**Kettenfeder und Begren-
zungsplatte aus Edelstahl
Traglast 2.000 kg**



**Korrosionsbeständige
Laufräder aus Edelstahl**



**Seitliche Führungsrollen
(MR2) aus Edelstahl**



**Vernickelter
Aufhängungsbolzen und
Verbinder**

Accessories



**Kettenbehälter aus
Edelstahl**



**Kettenbehälter aus
Kunststoff**



**Kettenbehälter aus
Canvas**



**Silikonüberzug für
den Steuerschalter**

Sonderlösungen für manuelle Hebezeuge

Mechanische Sonderlösungen:

- ▶ Sonderlackierung / Beschichtung für Anwendungen in Marine-, Galvanik- und anderen Bereichen
- ▶ Sondertemperaturbereiche
- ▶ Selbstschließende Sicherheitslasthaken bis 3.200 kg Traglast
- ▶ Sonderkettenbehälter
- ▶ Feststellbremse für manuelle Fahrwerke
- ▶ Korrosionsfeste Komponenten aus Edelstahl
- ▶ Unbehandelte Lastkette für LB, CB und CF (zur Verwendung in unmittelbarer Nähe von Schweißarbeiten)
- ▶ Sonderfahrwerke z.B. extra große Flanschbreite
- ▶ ATEX-Fahrwerke mit geringer Bauhöhe
- ▶ Fahrwerke für geringen Kurvenradius
- ▶ Anwendungsbereiche und Nutzung in der Offshore Industrie
- ▶ Fahrwerk mit Zahnstangenantrieb

Spezielle Anwendungen:

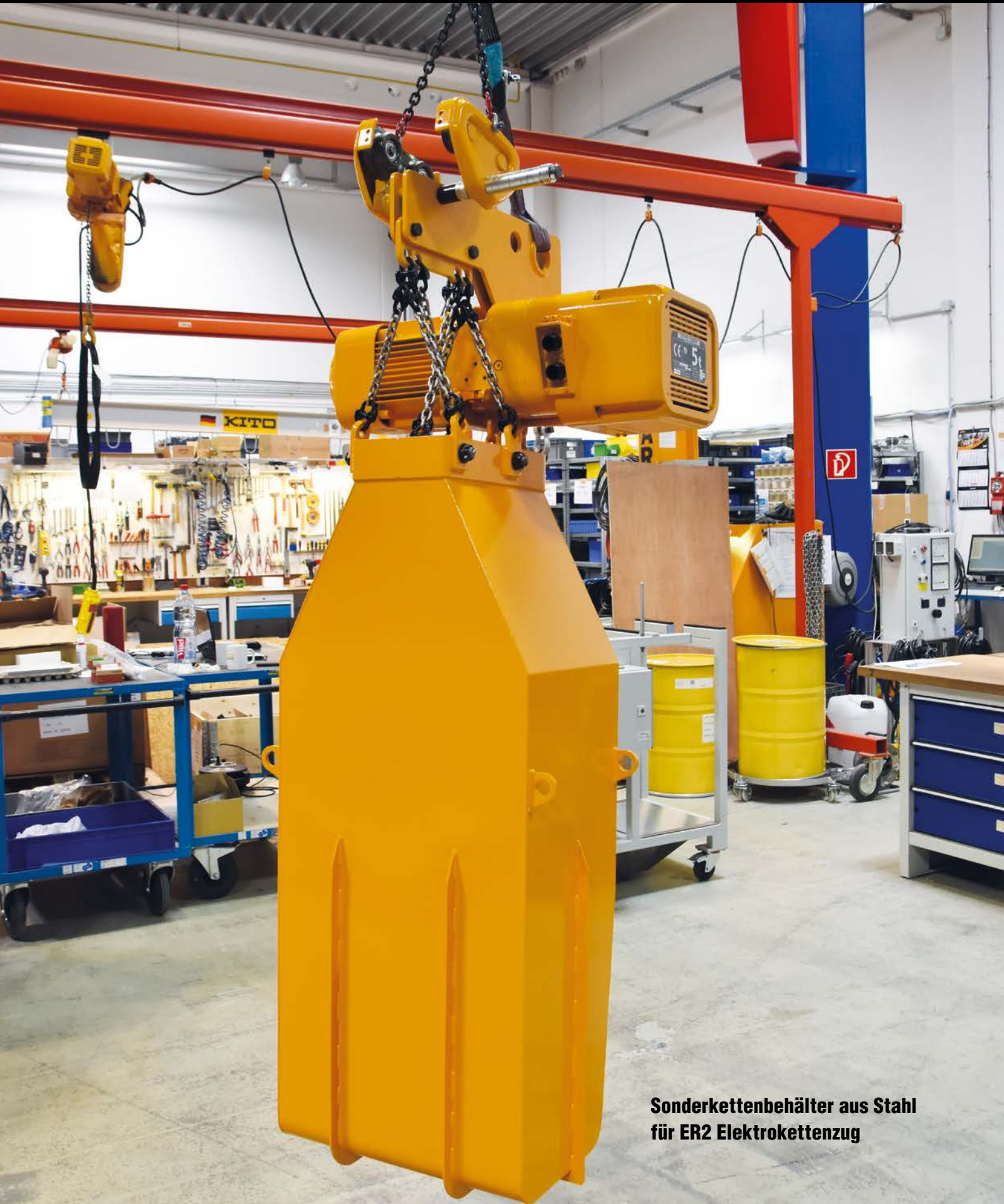
- ▶ Hebezeuge für den Lebensmittel-, Getränke- und Pharmabereich

Technische Dokumentation / Zertifizierung:

- ▶ Abnahmeprüfzeugnis 3.1 gemäß EN 10204:2004 für das Hebezeug, Haken und Kette
- ▶ Abnahmeprüfzeugnis 3.2 gemäß EN 10204:2004 oder DNV-GL auf Anfrage und gegen Gebühr
- ▶ Ausstellung von Prüfbüchern gegen Gebühr

i **Nachlieferung von Zertifikaten auf Anfrage und gegen Gebühr möglich**

i **Anfragen von Sonderlösungen an sales@kito.net**



**Sonderkettenbehälter aus Stahl
für ER2 Elektrokettenzug**



Sonderlösungen für Elektrokettenzüge

Elektrische Sonderlösungen:

- ▶ Tandem- / Tridemsteuerung über einen Steuerschalter
(Anwahl der einzelnen Kettenzüge mit einem Wahlschalter / Individuelle Kontrolle der Kettenzüge)
- ▶ Steuerschalter und Funkfernsteuerungen nach Kundenwunsch lieferbar
- ▶ Akustische und optische Meldeeinrichtungen
- ▶ Endschalter für Motorfahrwerke
- ▶ Schleppkabelsysteme und Schleifleitungen
- ▶ Elektromechanische Überlastsicherung
- ▶ Getriebeendschalter
- ▶ Batteriegestützte elektrische Bremsöffnung für den ER2 im Falle eines Stromausfalls
- ▶ Sonderspannungen auf Anfrage
- ▶ Umprogrammierung des Frequenzumrichters auf Anfrage
- ▶ Sondersteuerungen / Automatisierung auf Anfrage

Mechanische Sonderlösungen:

- ▶ Sonderlackierung / Beschichtung für Marine-, Galvanik-Anwendungen und andere Bereiche
- ▶ Sondertemperaturbereiche
- ▶ Selbstschließende Sicherheitslasthaken bis 3.200 kg Traglast
- ▶ Sonderkettenbehälter
- ▶ Feststellbremse für manuelle Fahrwerke
- ▶ Anwendungsbereiche und Nutzung in der Offshore Industrie
- ▶ Korrosionsbeständige Komponenten aus Edelstahl
- ▶ Fahrwerk mit Zahnstangenantrieb
- ▶ Fahrwerke für geringen Kurvenradius
- ▶ Sonderfahrwerke z. B. extra große Flanschbreite

Spezielle Anwendungen:

- ▶ Elektrokettenzüge für den Lebensmittel-, Getränke- und Pharmabereich
- ▶ Elektrokettenzüge für den Einsatz im Reinraumbereich

Technische Dokumentation / Zertifizierung:

- ▶ CE-Zertifikate - zum Zeitpunkt der ursprünglichen Bestellung kostenfrei
- ▶ Abnahmeprüfzeugnis: 3.1 gemäß EN 10204:2004
- ▶ Weitere Zertifikate auf Anfrage z.B. 3.2, CSA, UL



**Nachlieferung von Zertifikaten
auf Anfrage und gegen Gebühr möglich**



**Anfragen von Sonderlösungen
an sales@kito.net**

DemoVan



Planen Sie jetzt Ihre DemoVan Tour.

Kontaktieren Sie Ihren KITO Ansprechpartner oder senden Sie Ihre Anfrage an demovan@kito.net

Hebezeug testen und hautnah erleben

Der KITO DemoVan ist mit den wichtigsten Hebezeugen aus unserem Produktportfolio ausgestattet. Vom Hebelzug über den Handkettenzug bis hin zum Elektrokettenzug ist alles dabei, was die Industrie verlangt. Der Vorteil von diesem Fahrzeug ist, dass Sie sich vor Ort von den Produkteigenschaften überzeugen und alle Hebezeuge testen können. Verschaffen Sie sich einen direkten Einblick in die Technik, die Handhabung und die Vorteile der KITO-Hebezeuge.





ACADEMY

Neben höchster Produktqualität bieten wir unseren bestehenden und potenziellen Kunden ein umfangreiches und auf die KITO Hebezeuge abgestimmtes Schulungsangebot an.

In unseren zweitägigen Reparaturschulungen werden im Rahmen von interaktiven Trainingsmodulen Grundlagen für die Wartung und Reparatur der Hebezeuge vermittelt, so zum Beispiel auch für die Reparatur von Kettenzügen.

Das Training umfasst Schlüsselthemen wie die Störungsbeseitigung, die Demontage und Montage aller manuellen und elektrischen Hebezeuge samt Zubehör. Die Lerninhalte werden anhand von Arbeitsgruppen von je 2 Personen vermittelt, um den gesamten Arbeitsprozess in der Praxis besser zu verstehen und aus nächster Nähe kennen zu lernen.

Zusätzlich bieten wir Ihnen Produktschulungen sowie Vertriebschulungen rund um das Thema KITO Hebezeuge an. Planen Sie jetzt Ihre ACADEMY Teilnahme. Kontaktieren Sie Ihren Außendienstmitarbeiter oder senden Sie Ihre Anfrage an academy@kito.net



Anwender

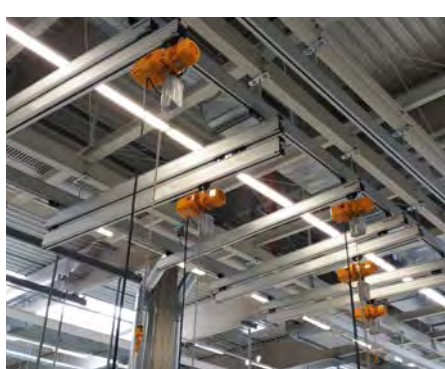
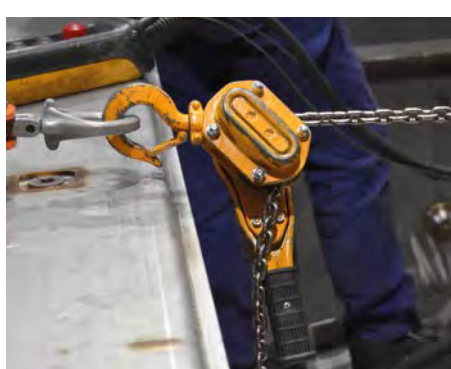
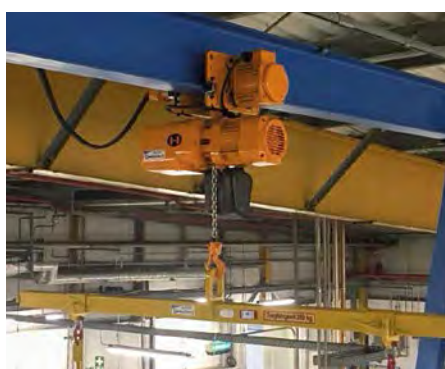
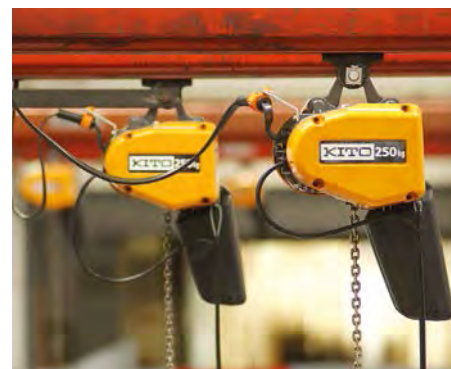
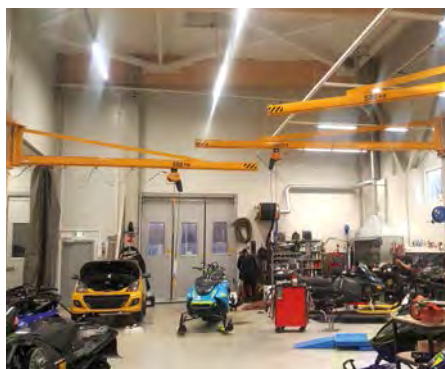
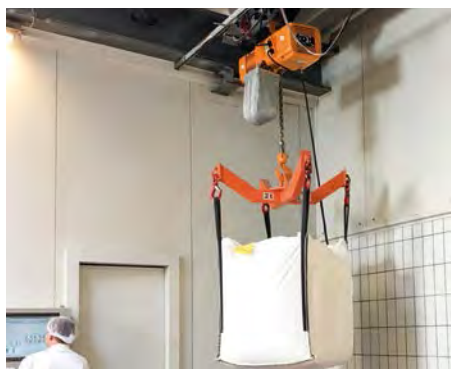
Diese Unternehmen setzen bereits auf unsere Premium-Hebezeuge

Unternehmen	Branche
DEUTZ-FAHR	Agrartechnologie
OUTOKUMPU	Stahl
THYSSENKRUPP	Stahl
VALRONA	Lebensmittel
SCHLOSSBRUNNEN WÜLLNER	Lebensmittel
FRISCHLI	Lebensmittel
SÜDZUCKER	Lebensmittel
CARGILL	Lebens- & Futtermittel
VILLEROY & BOCH	Keramik
BRIDGESTONE	Reifen
UPM	Papier
KOMATSU	Bau
MAX BÖGL	Bau
SCHWENK	Zement
ESCO EUROPEAN SALT COMPANY	Salzgewinnung
REMONDIS	Entsorgung
DU PONT	Chemie
WACKER CHEMIE	Chemie
BASF	Chemie
DOW	Chemie
SCHMITT & SOHN	Aufzüge
RWE	Energie
GE	Energie
ELTEL	Energie (Freileitungsbau)
BILFINGER FRB	Energie (Freileitungsbau)
OMEXOM	Energie (Freileitungsbau)
C-TEAM	Energie (Freileitungsbau)
ENERCON	Windenergie
VESTAS	Windenergie
HITACHI	Elektronik
WESTINGHOUSE	Elektronik
SANYO	Elektronik
PANASONIC	Elektronik
SONY	Elektronik

Unternehmen	Branche
SIEMENS	Elektronik
TOSHIBA	Elektronik
BOSCH	Elektronik
TUI CRUISES	Kreuzfahrt
MEYER WERFT	Schiffbau
BLOHM & VOSS	Schiffbau
STX	Schiffbau
MAN DIESEL	Motoren
MAN TURBO	Motoren
ALSTOM	Transport
KÄSSBOHRER	Fahrzeugbau
GOLDHOFER	Maschinen
EISENWERKE BRÜHL	Automobil
VW VOLKSWAGEN	Automobil
FIAT	Automobil
FORD	Automobil
TOYOTA	Automobil
HONDA	Automobil
MAZDA	Automobil
SKODA	Automobil
NISSAN	Automobil
HYUNDAI	Automobil
FERRARI	Automobil
OPEL	Automobil
AIRBUS	Luftfahrt
BOEING	Luftfahrt
CESSNA	Luftfahrt
LOCKHEED MARTIN	Luftfahrt & Raumfahrt
TURKISH AIRLINES	Fluggesellschaft
AMERICAN AIRLINES	Fluggesellschaft
BP	Petrochemie
EXXON MOBIL	Petrochemie
SHELL	Petrochemie
STATOIL	Petrochemie

Referenzen

KITO Hebezeuge sind weltweit in den verschiedensten Industriezweigen im Einsatz



KITO

Kito Europe GmbH

Heerdter Lohweg 93
40549 Düsseldorf
Tel.: +49 211 528 009-0
info@kito.net

www.kito.net
www.kitogroup.eu