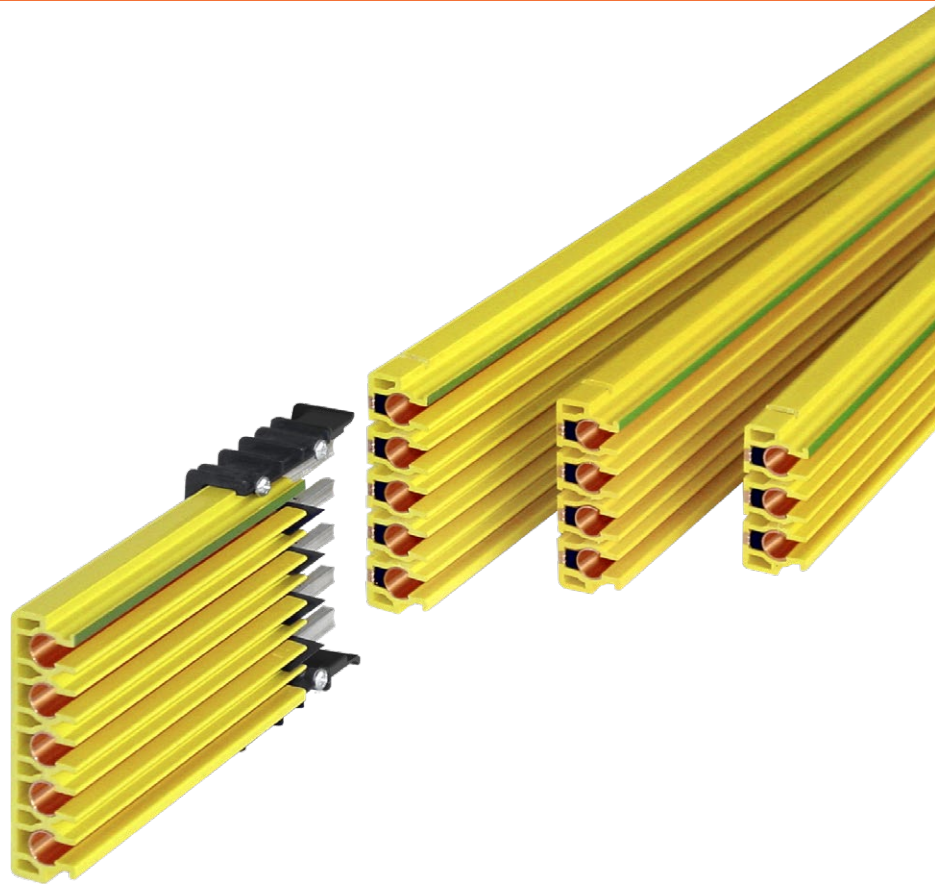


# Kompakt-Schleifleitungssystem MultiLine Programm 0831



**CONDUCTIX**  
wampfler



ProShell – das modulare Tragprofil als Systemergänzung zu den Programmen 0812 und 0831  
ProShell-Katalog KAT0800-0003-D als Download erhältlich unter [www.conductix.de](http://www.conductix.de)

---

## Allgemeine Hinweise

Wir behalten uns das Recht vor, Änderungen am Produkt im Zuge des technischen Fortschrittes jederzeit ohne Vorbescheid vorzunehmen. Alle unsere Geräte sind CE-Konform. Es gelten unsere allgemeinen Geschäftsbedingungen. Diese senden wir Ihnen auf Wunsch gerne zu. Nachdruck, auch auszugsweise, ist nur mit unserer Genehmigung gestattet.

# Inhalt

---

## Systembeschreibung / Technische Daten

Systembeschreibung .....	4
Technische Daten .....	5

---

## Schleifleitungsschienen

Komplett mit vormontiertem Verbinder .....	6
Endeinspeisungen/Streckeneinspeisungen .....	7
Schienenhalter .....	9
Fixpunktklemmen .....	10
Endkappen .....	11
Lufttrennstellen .....	12
Einfahrtrichter für Überfahrten .....	12
Dehnelement .....	13

---

## Stromabnehmer und Zubehör

Stromabnehmer 083102 .....	15
Mitnehmerbügel für Stromabnehmer 083102 .....	15
Stromabnehmer 083106 .....	16
Mitnehmerbügel für Stromabnehmer 083106 .....	16
Haltefeder .....	17
Anschlussleitungen .....	17
Stromabnehmereinheiten .....	18

---

## Verschleiß- und Ersatzteile

Stromschienenverbinder .....	20
Stromabnehmerköpfe .....	20
Stabilisierungsfeder für Stromabnehmerkopf .....	20

---

## Befestigungen Zubehör

Konsolen .....	21
----------------	----

---

## Montagewerkzeug

Montageklotz .....	22
--------------------	----

---

## Anordnungsbeispiele

Systemzeichnung .....	23
Programmübersicht .....	24

# Systembeschreibung

## Conductix-Wampfler-Kompakt-Schleifleitung Programm 0831

Die Conductix-Wampfler Kompakt-Schleifleitung Programm 831 ist berührungsgeschützt und in Flachform ausgeführt. Dieses System wird besonders für Regalbediengeräte, Krane, Transportfahrzeuge und Sondermaschinen eingesetzt. Die Conductix-Wampfler-Kompakt-Schleifleitungen dienen der Energie- und Datenübertragung bei Innenanlagen und wettergeschützten Außenanlagen auf geraden Verfahrwegen.

- 3, 4 und 5-polig
- 10 – 125 A
- Berührungsgeschützt
- geringer Raumbedarf / kombinierbar mit Tragsystem ProShell
- Anordnung vertikal und horizontal
- Schnelle Montage durch Verbinder-Stecksystem und Schlagklammerbefestigung

## Schleifleitungsschiene

Die Schleifleitungspole sind in hochwertigen Kunststoffprofilen fixiert, welche 3, 4 oder 5 Leiter aufnehmen können. Es stehen verschiedene Ausführungen für Belastungen von 10 bis 125A Nennstrom zur Verfügung. Der Phasenabstand innerhalb des Kompaktprofils beträgt 18 mm. Durch Kombination mehrerer Kompaktprofile sind beliebige, mehrpolige Anordnungen möglich. Die Standard-Lieferlänge beträgt 4000 mm; Unterlängen sind lieferbar. Der Schutzleiter ist gelb-grün gekennzeichnet. Es können nötigenfalls innerhalb eines Kompaktprofils Schienentypen kombiniert werden. Zur sicheren Datenübertragung gelangen Datametall-Schleifleitungsschienen zum Einsatz. Für Sonderfälle bitten wir Sie uns anzufragen.

## Aufhängung/Schienenhalter

Die Schienenteilstücke müssen an min. 2 Punkten befestigt werden. Der Aufhängeabstand beträgt max. 1000 mm. Die Kunststoff-Schienenhalter können je nach Typ an bauseits vorgesehenen Trägern, kundenspezifischen Laufbahnprofilen oder an Conductix-Wampfler-Spannarmlen montiert werden. Mittels einer Universalklammer können sie auch auf Trägerflansche aufgeschlagen werden. In die als Gleitaufrichtung ausgeführten Schienenhalter wird die Kompakt-Schleifleitung eingeklipst.

## Aufhängung/Fixpunktklemme

Um eine kontrollierte Ausdehnung zu ermöglichen, wird ein Fixpunkt (in der Regel in der Anlagenmitte) gesetzt, der die Schleifleitung in der Aufhängung durch eine zusätzliche Schraube fixiert.

## Einspeisungen

Einspeisungen sind als End- und Streckeneinspeisungen bis 35 mm<sup>2</sup>, sowie als besonders flach ausgeführte Streckeneinspeisungen bis 35 mm<sup>2</sup> erhältlich. Die Streckeneinspeisungen können an jeder Stoßstelle montiert werden. Die Einspeisungen werden, mit Ausnahme der Endeinspeisungen, mittig auf Teilstücken mit 1000 mm Länge geliefert.

## Dehnverbinder

Dehnverbinder werden bei Anlagen über 200 m Länge zum Ausgleich der thermischen Dehnung eingesetzt (siehe auch Seite 13/14). Im Bedarfsfall fordern Sie bitte unsere Beratung an.

## Verbinder

Die Schienenteilstücke werden durch ein spezielles Verbinder-Stecksystem miteinander verbunden. Der Verbinder befindet sich bereits vormontiert jeweils am Ende eines Schienenteilstückes.

## Einfahrtrichter für Überfahrten

Eine reduzierte Fahrgeschwindigkeit erhöht die Lebensdauer. Ein Grenzwert von 85 m/min ist empfohlen.

## Montage

Detaillierte Informationen entnehmen Sie bitte der entsprechenden Montagevorschrift (MV0831-0006).

**Für kritische Einbausituationen sind optionale Sicherungen/Fangseile verfügbar.**

## Stromabnehmer

Die Stromabnehmereinheit, mit und ohne Klemmenkasten, wird am ortsveränderlichen Verbraucher befestigt. Sie besteht aus einzelnen, vollisolierten, in alle Richtungen beweglichen Stromabnehmerarmen. Der Schutzleiter-Stromabnehmer ist gelb-grün gekennzeichnet und mit einem Phasen-Stromabnehmer nicht austauschbar. Die Schleifkohlen sind ohne Demontage überprüfbar und lassen sich schnell und einfach austauschen. Für Sonderfälle bitten wir Sie uns anzufragen.

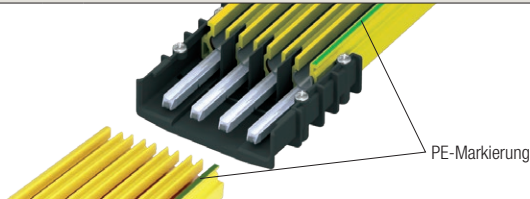
	Einzel-Stromabnehmer		Stromabnehmereinheiten einfach ohne Klemmenkasten		
max. Strom bei 100% ED	[A]	54	80	54	80
Bestell-Nr.		083102-... (Seite 15)	083106-... (Seite 16)	083103-... (Seite 18)	083107-... (Seite 19)
...auch für Einfahrtrichter-Überfahrt		ja	ja	ja	ja

# Technische Daten

## Conductix-Wampfler-Kompakt-Schleifleitung Programm 0831

Schleifleitungsschiene	Stahlschiene sendzimir-verzinkt	Kupferschiene			Data- metallschiene
Typ	083112	083115	083116	083117	083118
Nennstrom bei 100% ED und 35°C [A]	32	60	100	125 <sup>1)</sup>	10
Leiterquerschnitt [mm <sup>2</sup> ]	25	16	25	35	25
Ohm'scher Widerstand bei 35°C [Ω/m]	0,005506	0,001182	0,000745	0,000540	0,029313
Impedanz bei 18 mm Phasenabstand [Ω/m]	0,005507	0,001185	0,000750	0,000548	0,029314

Nennspannung [V]	500
Min. Betriebsparameter	U <sub>min</sub> 24V, I <sub>min</sub> 1A (Herstellerempfehlung)
Max. Aufhängeabstand [mm]	1000 (mit Support-Struktur ProShell bis 3200 mm)
Schienenlänge [mm]	Standard 4000; Teillängen 3000, 2000, 1000
Außenabmessungen [mm]	3-polig: 26 x 62 4-polig: 26 x 80 5-polig: 26 x 98 (siehe Abb.)

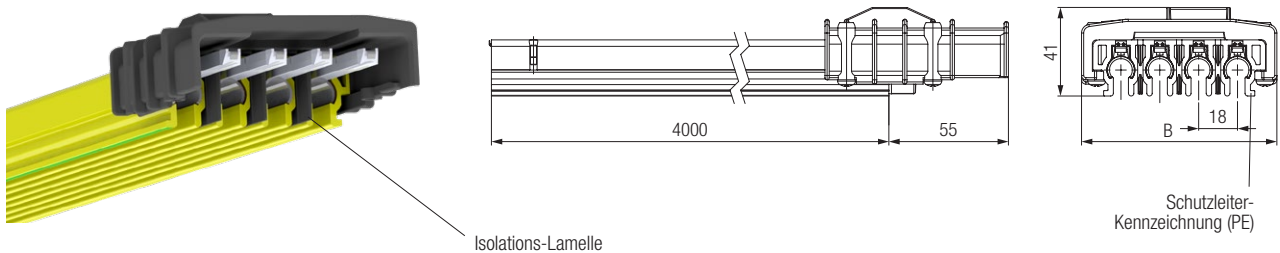


Max. Fahrgeschwindigkeit [m/min]	400 (ohne Trichter) bzw. 85 m/min in Trichter												
Max. Umgebungstemperatur	55°C												
Min. Umgebungstemperatur	6°C; Sonderausführungen -30° bis +6°C auf Anfrage erhältlich												
Max. Temperaturdifferenz	50°K												
Relevante Normen	<p><b>VDE 0110-1:2008-01</b> Isulationskoordination für elektrische Betriebsmittel in Niederspannungsanlagen Teil 1: Grundsätze, Anforderungen und Prüfungen (IEC 60664-1:2007); Deutsche Fassung EN 60664-1:2007</p> <p><b>DIN EN 60204-1;</b> <b>VDE 0113-1:2007-06</b> Sicherheit von Maschinen - Elektrische Ausrüstung von Maschinen - Teil 1: Allgemeine Anforderungen (IEC 60204-1:2016, modifiziert); Deutsche Fassung EN 60204-1:2018</p> <p><b>DIN EN 60204-32:2009-03</b> <b>VDE 0113-32:2009-03</b> Sicherheit von Maschinen - Elektrische Ausrüstung von Maschinen - Teil 32: Anforderungen für Hebezeuge (IEC 60204-32:2008)</p> <p><b>DIN EN 60529;</b> <b>VDE 0470-1:2000-09</b> Schutzarten durch Gehäuse (IP-Code) (IEC 60529:1989 + A1:2013); Deutsche Fassung EN 60529:1991 A1:2013</p>												
Brennbarkeit / Brandschutz	Entsprechend Anforderungen für Isolierwerkstoffe nach UL 94 V-1; Schwerentflammbar und selbstverlöschend (IEC 60695-11-10)												
Luft- und Kriechstrecken	nach Verschmutzungsgrad 3; Kriechwege 30 mm nach DIN VDE 0110 Teil 1 + 2												
Schutzart	IP 23 bei horizontaler Einbaulage, IP 21 bei vertikaler Einbaulage												
Umgebung	Einsatz im Innenbereich												
Chemische Beständigkeit des Kompaktprofils bei Umgebungstemperatur +45°C	<table border="0"> <tr> <td>Benzin</td> <td>beständig</td> <td>Natronlauge 25%</td> <td>beständig</td> </tr> <tr> <td>Mineralöl</td> <td>beständig</td> <td>Salzsäure, konzentriert</td> <td>beständig</td> </tr> <tr> <td>Fette</td> <td>beständig</td> <td>Schwefelsäure bis 50%</td> <td>beständig</td> </tr> </table> <p>Die Werkstoffe der Schleifleitungssysteme sind witterungsfest und weisen eine gute chemische Beständigkeit auf. Bei besonderen Anwendungen bitten wir um Rückfrage. Besondere Vorsicht ist geboten bei der Verwendung von Lösungsmitteln und Kontaktsprays, sowie Aromaten (Sondermaterial auf Anfrage).</p>	Benzin	beständig	Natronlauge 25%	beständig	Mineralöl	beständig	Salzsäure, konzentriert	beständig	Fette	beständig	Schwefelsäure bis 50%	beständig
Benzin	beständig	Natronlauge 25%	beständig										
Mineralöl	beständig	Salzsäure, konzentriert	beständig										
Fette	beständig	Schwefelsäure bis 50%	beständig										
Lokale Zulassungen	UL / CSA / GOST-R												

Hinweis: Weitergehende Angaben erhalten Sie auf Anfrage.

# Schleifleitungsschienen

Komplett mit vormontiertem Verbinder (083112-... / 083115-... / 083116-... / 083117-... / 083118-...)



## Technische Daten

- Standardlänge 4 m
- Jeweils komplett vormontiert mit Verbinder
- Polzahl 3 bis 5 Pole
- Stromstärke 32 A bis 125 A
- Ausführung für Signalübertragung aus Edelstahl mit 10 A

Schleifleitungsschiene	Energieleitung mit PE Bestell-Nr.	Steuerleitung ohne PE Bestell-Nr.	Polzahl	B [mm]	Gewicht [kg]
Stahlschiene 32A	083112-4x3x12	083112-4x3x11	3	72,5	6,280
	083112-4x4x12	083112-4x4x11	4	90,5	8,370
	083112-4x5x12	083112-4x5x11	5	108,5	10,460
Kupferschiene 60A	083115-4x3x12*	083115-4x3x11*	3	72,5	5,600
	083115-4x4x12*	083115-4x4x11*	4	90,5	7,474
	083115-4x5x12*	083115-4x5x11*	5	108,5	9,348
Kupferschiene 100A	083116-4x3x12*	083116-4x3x11*	3	72,5	6,590
	083116-4x4x12*	083116-4x4x11*	4	90,5	8,786
	083116-4x5x12*	083116-4x5x11*	5	108,5	10,982
Kupferschiene 125A	083117-4x3x12*	083117-4x3x11*	3	72,5	7,520
	083117-4x4x12*	083117-4x4x11*	4	90,5	10,034
	083117-4x5x12*	083117-4x5x11*	5	108,5	12,540
Datametallschiene 10A	083118-4x3x12	083118-4x3x11	3	72,5	6,300
	083118-4x4x12	083118-4x4x11	4	90,5	8,402
	083118-4x5x12	083118-4x5x11	5	108,5	10,504

\* Standardreihe

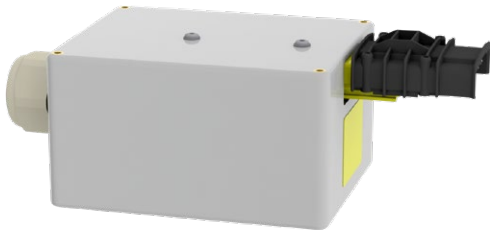
Kurzlängen (SAP KONFIG 3129410)

## Hinweis

- Zur Temperaturkompensation unterscheiden sich die Längen des Leiter- und Isolationsmaterials
- Im montierten Zustand ist ein Spalt am Verbinder und zwischen dem Leitermaterial sichtbar. Je nach Temperatur kann dieser Spalt zwischen 2 bis 8 mm gross sein.
- Standardtemperaturbereich ist +6° C bis +55° C
- Ausserhalb des Standardtemperaturbereichs müssen andere Varianten bestellt werden. Die Varianten sind mit farblich unterschiedlichen Isolationslamellen gekennzeichnet.
- Kurzlängen können über einen Konfigurator bestellt werden
- Die Tabelle oben bezieht sich auf Standard-Isolations-Lamellen (schwarz)

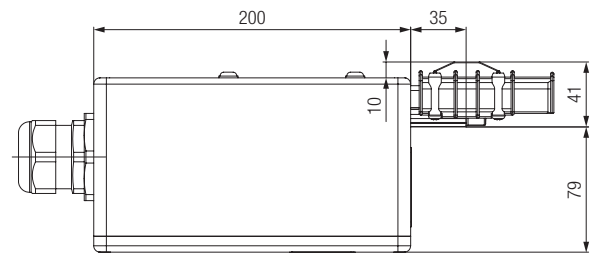
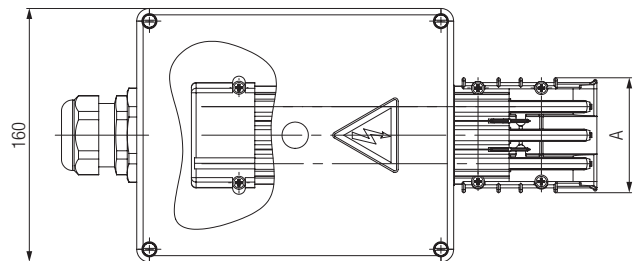
# Endeinspeisungen

## Endeinspeisung mit vormontiertem Verbinder (083153-...)



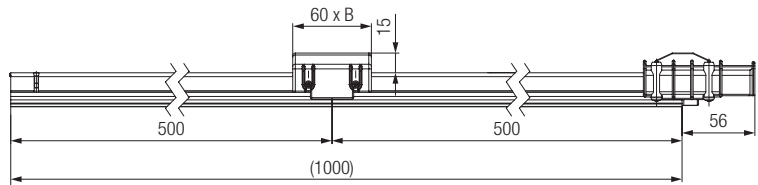
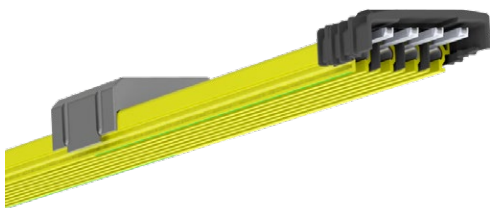
### Technische Daten

- Anschlussleitung max. 35 mm<sup>2</sup>
- Für alle Nennstromstärken einsetzbar
- Anschlussschraube für Kabelschuhe M8
- Kabelschuhe nicht im Lieferumfang enthalten



Energieleitung mit PE rechte Ausf. Bestell-Nr.	Energieleitung mit PE linke Ausf. Bestell-Nr.	Steuerleitung ohne PE Bestell-Nr.	Polzahl	Verschraubung	A [mm]	Gewicht [kg]
083153-310x12	083153-310x13	083153-310x11	3	M 50	72,5	1,460
083153-311x12	083153-311x13	083153-311x11		M 40		1,430
083153-312x12	083153-312x13	083153-312x11		M 25		1,410
083153-410x12	083153-410x13	083153-410x11	4	M 50	90,5	1,985
083153-411x12	083153-411x13	083153-411x11		M 40		1,955
083153-412x12	083153-412x13	083153-412x11		M 25		1,935
083153-510x12	083153-510x13	083153-510x11	5	M 50	108,5	2,330
083153-511x12	083153-511x13	083153-511x11		M 40		2,300
083153-514x12	083153-514x13	083153-514x11		M 63		2,365

## Streckeneinspeisung mit vormontiertem Verbinder (083151-...)



### Technische Daten

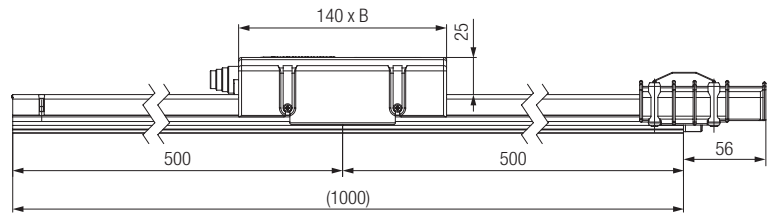
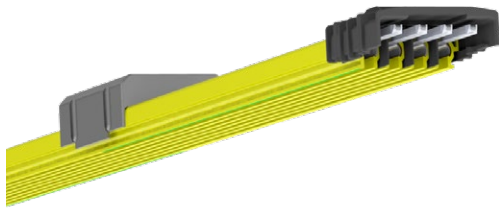
- Anschlussleitung max. 10 mm<sup>2</sup>
- Kabelschuhe (entsprechend Nennstrom) werden mitgeliefert
- Anschlussschraube für Kabelschuhe M5
- zum bündigen Einbau, z.B. an Wände

Streckeneinspeisung	Energieleitung mit PE Bestell-Nr.	Steuerleitung ohne PE Bestell-Nr.	Polzahl	B [mm]	Gewicht [kg]
für Stahlschiene 32A	083151-32x12	083151-32x11	3	72,5	1,800
	083151-42x12*	083151-42x11	4	90,5	2,400
	083151-52x12	083151-52x11	5	108,5	3,000
für Kupferschiene 60A	083151-35x12*	083151-35x11*	3	72,5	1,630
	083151-45x12*	083151-45x11*	4	90,5	2,175
	083151-55x12*	083151-55x11*	5	108,5	2,720
für Datametallschiene 10A	083151-38x12	083151-38x11*	3	72,5	1,800
	083151-48x12	083151-48x11*	4	90,5	2,400
	083151-58x12	083151-58x11*	5	108,5	3,000

\* Standardreihe

# Streckeneinspeisungen

## Streckeneinspeisung mit vormontiertem Verbinder (083154-...)



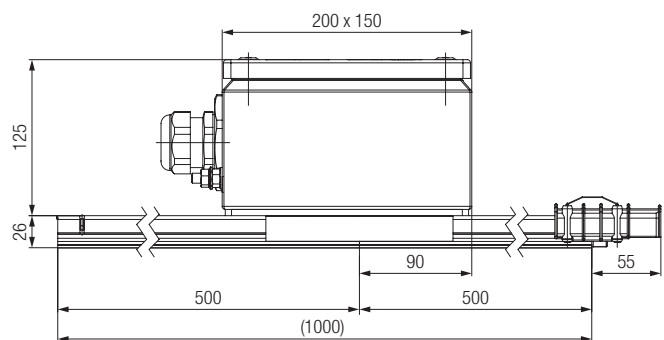
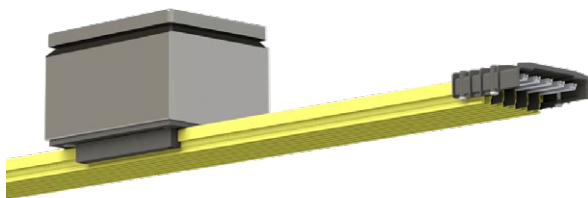
### Technische Daten

- Anschlussleitung max. 35 mm<sup>2</sup>
- Kabelschuhe (entsprechend Nennstrom) werden mitgeliefert
- Anschlusschraube für Kabelschuhe M6
- höher als Schienenhalter, kann nicht bündig an einer Wand verbaut werden

Streckeneinspeisung	Energieleitung mit PE Bestell-Nr.	Steuerleitung ohne PE Bestell-Nr.	Polzahl	B [mm]	Gewicht [kg]
Stahlschiene 32 A	083154-32x12	083154-32x11	3	72,5	1,925
	083154-42x12	083154-42x11	4	90,5	2,525
	083154-52x12	083154-52x11	5	108,5	3,120
Kupferschiene 60 A	083154-35x12*	083154-35x11*	3	72,5	1,750
	083154-45x12*	083154-45x11*	4	90,5	2,300
	083154-55x12*	083154-55x11*	5	108,5	2,850
Kupferschiene 100 A	083154-36x12*	083154-36x11*	3	72,5	2,010
	083154-46x12*	083154-46x11*	4	90,5	2,630
	083154-56x12*	083154-56x11*	5	108,5	3,250
Kupferschiene 125 A	083154-37x12*	083154-37x11	3	72,5	2,240
	083154-47x12*	083154-47x11	4	90,5	2,940
	083154-57x12*	083154-57x11	5	108,5	3,650

\* Standardreihe

## Streckeneinspeisung mit vormontiertem Verbinder (083152-...)



### Technische Daten

- Anschlussleitung max. 35 mm<sup>2</sup>
- Es sind Kabelschuhe für Anschlusschrauben M8 zu verwenden (nicht im Lieferumfang enthalten)

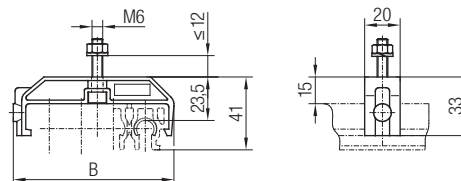
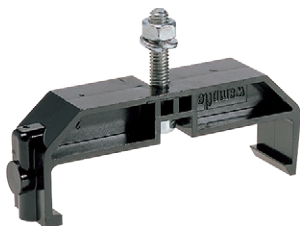
Streckeneinspeisung	Energieleitung mit PE Bestell-Nr.	Steuerleitung ohne PE Bestell-Nr.	Polzahl	Verschraubung	Gewicht [kg]
Stahlschiene 32 A	083152-323x12	083152-323x11	3	M 32	3,000
	083152-421x12	083152-421x11	4	M 40	3,720
	083152-521x12	083152-521x11	5	M 40	4,600
Kupferschiene 60 A	083152-353x12*	083152-353x11	3	M 32	2,430
	083152-451x12*	083152-451x11	4	M 40	3,190
	083152-551x12*	083152-551x11	5	M 40	3,950
Kupferschiene 100 A	083152-360x12*	083152-360x11	3	M 50	2,680
	083152-460x12*	083152-460x11	4	M 63	3,520
	083152-564x12*	083152-564x11	5	M 63	4,350
Kupferschiene 125 A	083152-370x12	083152-370x11	3	M 50	2,920
	083152-470x12	083152-470x11	4	M 63	3,830
	083152-574x12	083152-574x11	5	M 63	4,730

\* Standardreihe



# Schienerhalter

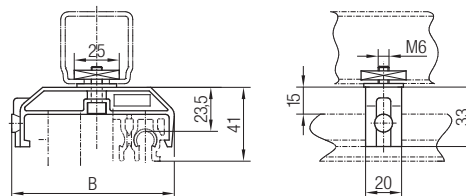
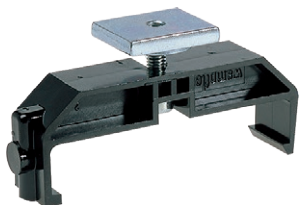
## Schienerhalter mit Stahlmutter (083143-...)



Bestell-Nr.	Polzahl	Max. Aufhängeabstand [mm]	B [mm]	Gewicht [kg]
083143-3*	3	1000	72,5	0,023
083143-4*	4		90,5	0,025
083143-5*	5		108,5	0,028

\* Standardreihe

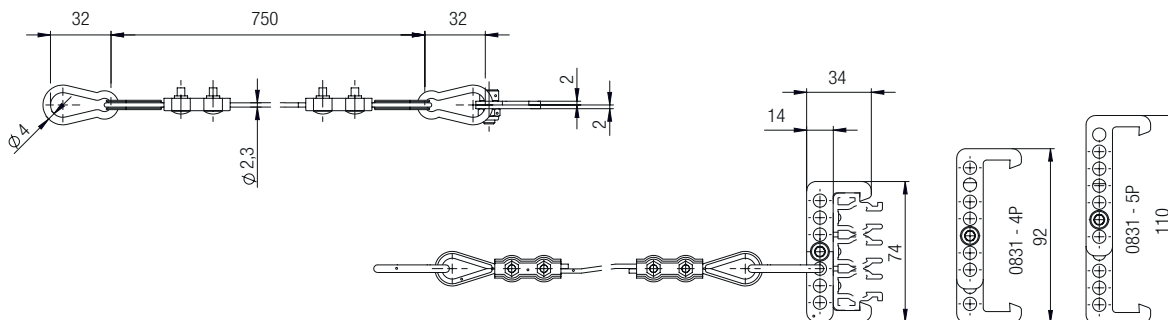
## Schienerhalter für Spannarmmontage (083145-...)



Bestell-Nr.	Polzahl	Max. Aufhängeabstand [mm]	B [mm]	Gewicht [kg]
083145-3*	3	1000	72,5	0,053
083145-4*	4		90,5	0,055
083145-5*	5		108,5	0,058

\* Standardreihe

## Fangvorrichtung für horizontale Montage und Einbauhöhe > 3 m



### Hinweis

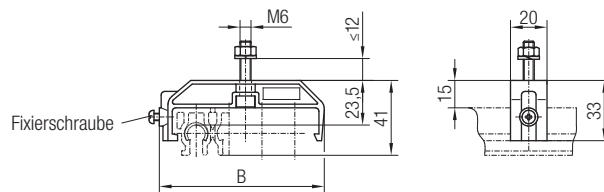
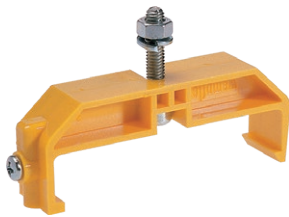
Das Fangseil wird an der Unterkonstruktion befestigt. Es dient als Auffangschutz der Schleifleitung z.B. bei der Kollision mit einem Stapler oder bei anderen Einflüssen wie chemischer Schädigung der Halter. Das Fangseil verhindert den vollständigen Absturz des Systems.

Bei vertikalem Einbau bitten wir um Rücksprache mit uns.

Bestell-Nr.	Polzahl	Anzahl pro System	B [mm]	Gewicht [kg]
08-S280-0613	3-5	jede 2. Schiene	74-110	0,07

# Fixpunktklemmen

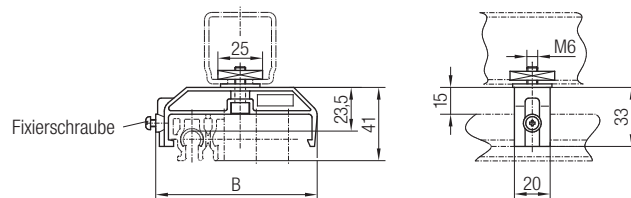
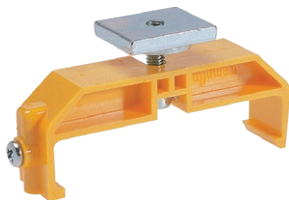
## Zum Einklipsen und Fixieren der Stromschienen mit Stahlmutter (083133-...)



Bestell-Nr.	Polzahl	B [mm]	Gewicht [kg]
083133-3*	3	72,5	0,027
083133-4*	4	90,5	0,030
083133-5*	5	108,5	0,033

\* Standardreihe

## Zum Einklipsen und Fixieren der Stromschienen für Spannarmmontage (083135-...)



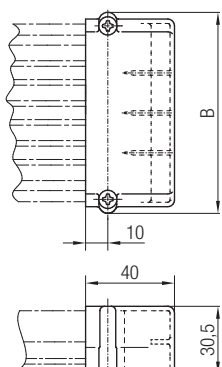
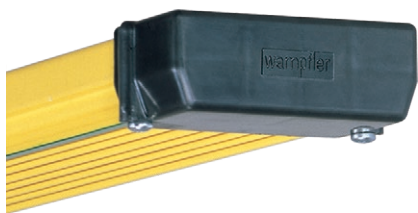
Bestell-Nr.	Polzahl	B [mm]	Gewicht [kg]
083135-3	3	72,5	0,057
083135-4	4	90,5	0,060
083135-5	5	108,5	0,063

### Hinweis

Die farbliche Kennzeichnung der Fixpunkte erlaubt im Servicefall eine einfache Erfassung des Systems und Dehnungskonzeptes. Einbauposition in der Nähe der Einspeisung, wenn nicht anders in der Projektauslegung angegeben.

# Endkappen

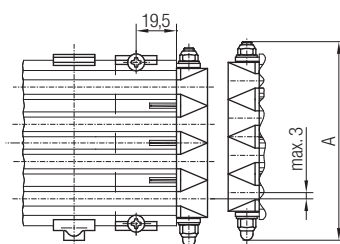
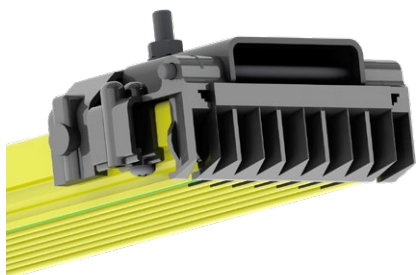
## Für Systemenden (083171-...)



Bestell-Nr.	Polzahl	B [mm]	Gewicht [kg]
083171-3*	3	72,5	0,040
083171-4*	4	90,5	0,045
083171-5*	5	108,5	0,050

\* Standardreihe

## Für Überfahrten (083172-...)

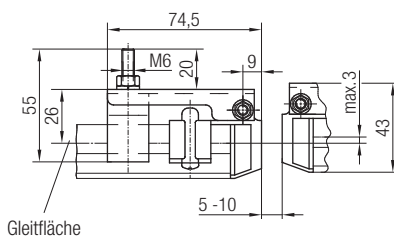


### Technische Daten

- Die Endkappe für Überfahrten zentriert den Stromabnehmer bis zu einem max. Seiten- und Höhenversatz von  $\pm 3$  mm

### Hinweis

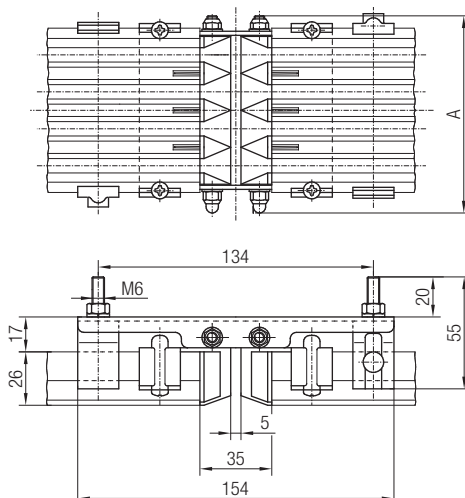
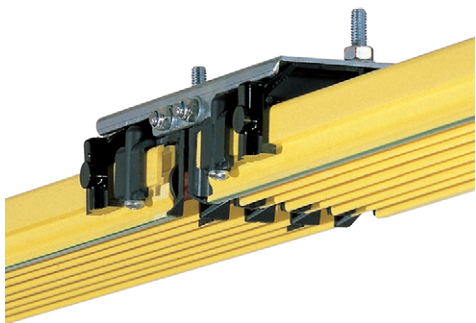
Nicht in Verbindung mit Stromabnehmer 083102 und 083103 verwendbar.



Bestell-Nr.	Polzahl	B [mm]	Gewicht [kg]
083172-3	3	77	0,160
083172-4	4	95	0,200
083172-5	5	113	0,240

# Lufttrennstellen, Einfahrtrichter

## Lufttrennstellen (083195-...)

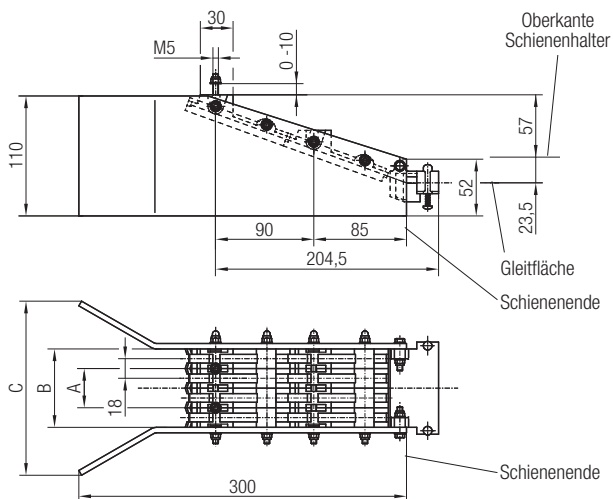
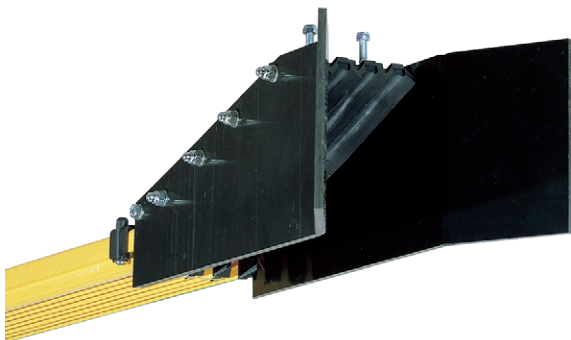


### Hinweis

Nicht in Verbindung mit Stromabnehmer  
083102 und 083103 verwendbar.

Bestell-Nr.	Polzahl	A [mm]	Gewicht [kg]
083195-3	3	77	0,342
083195-4	4	95	0,418
083195-5	5	113	0,494

## Einfahrtrichter für Überfahrten (083181-....)



### Hinweise

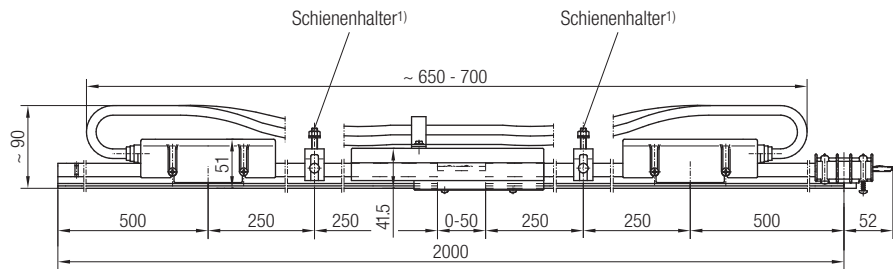
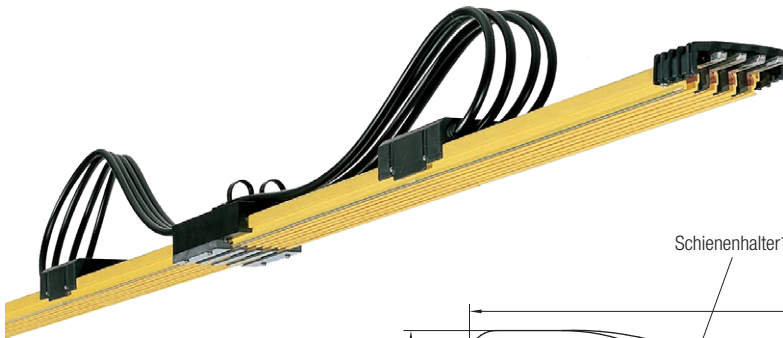
- Der Einfahrtrichter kann nur mit „Stromabnehmer für Einfahrtrichter Überfahrten“ eingesetzt werden
- Der Einfahrtrichter kompensiert vertikale oder horizontale Abweichungen bis  $\pm 15$  mm
- Montagetoleranz unter  $\pm 3$  mm berücksichtigen

**Trichter:** sind an der Unterstruktur zu befestigen und stellen einen Fixpunkt dar. Eine „schwimmende“ Verwendung wird nicht empfohlen.

Bestell-Nr.	Polzahl	A [mm]	B [mm]	C [mm]	Gewicht [kg]
083181-3x25	3	18	54	142	0,160
083181-4x25	4	36	72	160	0,200
083181-5x25	5	54	90	178	0,240

# Dehnelement

## Dehnelement komplett (083161-...)



### Hinweis

Kupfer-Dehnelemente können für alle Kupfer- und Stahlschienen eingesetzt werden

1) Schienenhalter sind separat zu bestellen. Anschlussleitungen flexibel montieren

Dehnelement mit PE Bestell-Nr.	ohne PE Bestell-Nr.	Polzahl	Werkstoff	Gewicht [kg]
083161-2x6372	083161-2x6371	3	Kupfer	5,610
083161-2x6472	083161-2x6471	4		7,480
083161-2x6572	083161-2x6571	5		9,350
083161-2x2382	083161-2x2381	3	Datametall	2,810
083161-2x2482	083161-2x2481	4		3,720
083161-2x2582	083161-2x2581	5		4,680

Siehe Bemerkungen auf Seite 14 (Bemaßung / Menge)

## Projektierung von Dehnelementen

Im Folgenden sind die wesentlichen Grundsätze zur Projektierung von Dehnelementen aufgeführt: Dehnelemente werden bei Anlagen von über 200 m Länge - wie unten gezeigt - angeordnet, wenn die Schwankung der Umgebungstemperatur ( $\Delta T$ ) im Betrieb mehr als 20°C beträgt.

Bei Anlagenlängen von weniger als 200 m, oder wenn die Schwankung der Umgebungstemperatur ( $\Delta T$ ) weniger als 20°K beträgt, werden keine Dehnelemente benötigt. Eine Anordnung des Fixpunktes in der Anlagenmitte halbiert den Dehnweg und erleichtert die Anordnung der Schienenhalter. Das Abstandsmaß zwischen Schienenhalter und Verbinder ist zu beachten (Seite 25).

## Bestimmung der Anlagenlänge L

Die Anlagenlänge L ergibt sich aus:

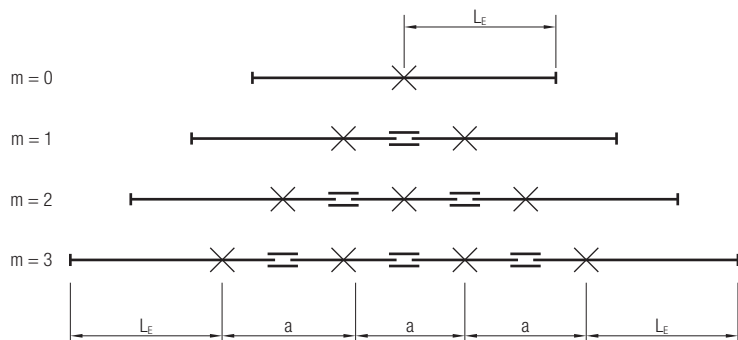
$$L = 2 \cdot L_E + m \cdot a$$

Die Anzahl der Dehnelemente ergibt sich aus:

$$m = \frac{L - 200}{a} \text{ (aufgerundet)}$$

$m =$  Anzahl der Anlagenteillängen mit je einem Dehnelement

—X— Fixpunkt  
 —=— Dehnelement (DV)



# Dehnelement

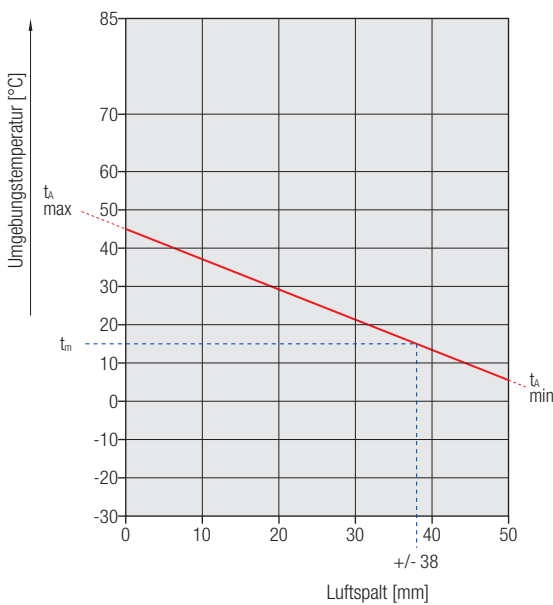
## Projektierung von Dehnelementen

$\Delta T$ [°C]	a [m] <sup>1)</sup>	Anlagenlänge [m]							
		220	240	260	280	300	320	340	360
65	11	2	4	6	8	10	11	13	15
60	12	2	4	5	7	9	10	12	14
55	14	2	3	5	6	8	9	10	12
50	15	2	3	4	6	7	8	10	11
45	17	2	3	4	5	6	8	9	10
40	20	1	2	3	4	5	6	7	8
35	24	1	2	3	4	5	5	6	7
30	31	1	2	2	3	4	4	5	6
25	40	1	1	2	2	3	3	4	4
20	60	1	1	1	2	2	2	3	3

1) Anzahl der benötigten Dehnelemente

## Diagramm zur Ermittlung der Luftspalteinstellung an Dehnelementen

Der bei Anlagenmontage einzustellende Luftspalt beträgt 0 - 50 mm.



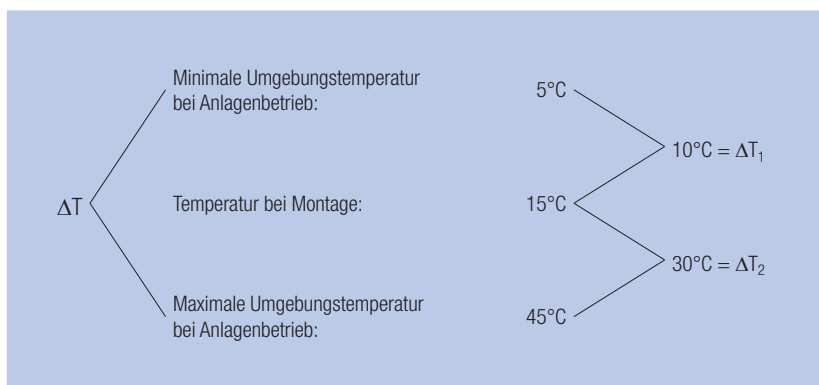
### Hinweis zur Diagrammbenutzung gemäß u.g. Beispiel:

1. Verbindungslinie einzeichnen von min. zur max. Umgebungstemperatur  $t_a$  (5°C bis 45°C)
2. Waagerechte Linie einzeichnen von Temperatur bei Montage bis zur Verbindungslinie von  $T_{min}$  zu  $T_{max}$
3. Schnittpunkt der eingetragenen Linien senkrecht nach unten ziehen und den zu montierenden Luftspalt ablesen

### Technische Daten

- max. Umgebungstemp.: 55°C
- min. Umgebungstemp.: 0 bis -18°C; abhängig von der jeweiligen Standardausführung. Sonderausführungen für tiefere Temperaturen auf Anfrage

## Beispiel



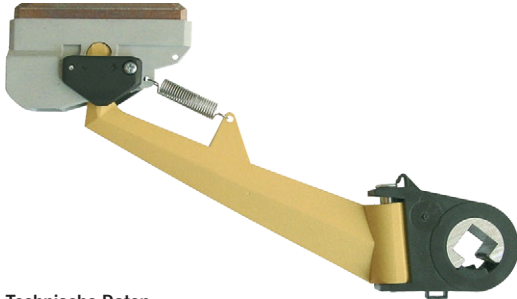
Luftspalt aus Diagramm abgelesen: ~ 38 mm

Luftspalt errechnet:

$$s = 50 \frac{\Delta T_2}{\Delta T_1 + \Delta T_2} = 38 \text{ mm}$$

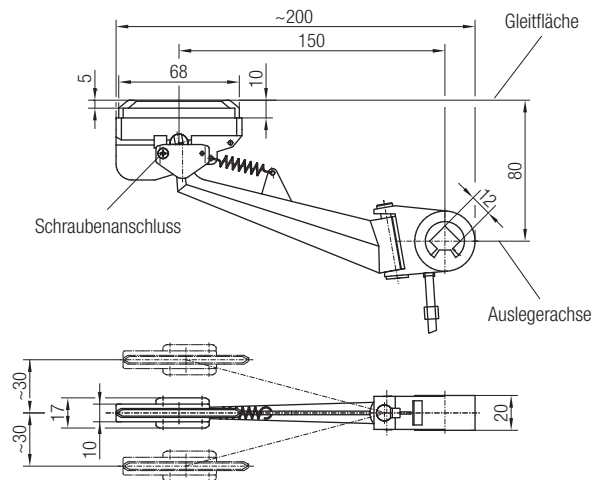
# Stromabnehmer und Zubehör

## Stromabnehmer 083102-...



### Technische Daten

- Werkstoff der Schleifkohlen: Cu-Graphit
- Max. Verschleißhöhe: 5 mm
- Anpresskraft pro Stromabnehmerarm: 5 N
- Ausschwenkung (horizontal/vertikal):  $\pm 30$  mm
- Einbautoleranzen unter  $\pm 10$  mm zu beachten
- Anschlussleitungen (hochflexibel) sind separat zu bestellen (siehe Seite 17)
- Die Stromabnehmer sind aus Sicherheitsgründen nicht im Programm 0811 einsetzbar!
- Nicht in Verbindung mit Lufttrennstelle 083195 und Überfahrkappen 083172 verwenden

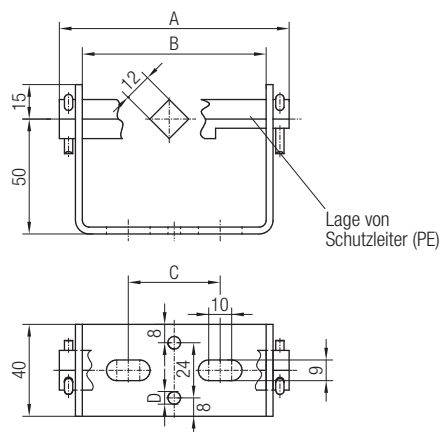
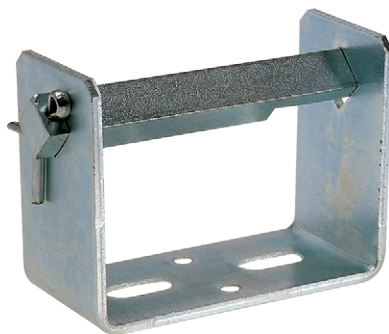


Typ	Phase (PH) Bestell-Nr.	Schutzleiter (PE) Bestell-Nr.	$I_{\max}^1$ [A]	Gewicht [kg]
Stromabnehmer	083102-0021*	083102-0022	54	0,120
Stromabnehmer für Einfahrtrichter-Überfahrten	083102-3021*	083102-3022	54	0,125

\* Standardreihe

<sup>1)</sup> abhängig vom Querschnitt und Typ der Anschlussleitung; insgesamt nicht mehr als 54 A

## Mitnehmerbügel 081050-.... (für Stromabnehmer 083102-...)

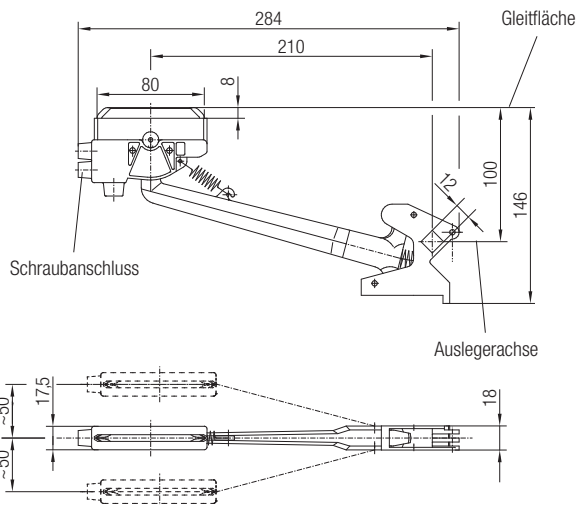
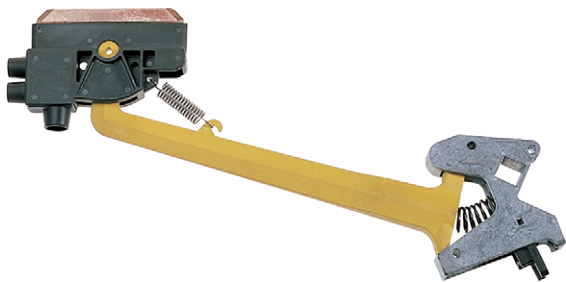


Bestell-Nr.	Polzahl	A [mm]	B [mm]	C [mm]	Gewicht [kg]
081050-20x3*	3	80	60	30	0,300
081050-20x4*	4	100	80	40	0,370
081050-20x5*	5	120	100	50	0,440

\* Standardreihe

# Stromabnehmer und Zubehör

## Stromabnehmer 083106-...



### Technische Daten

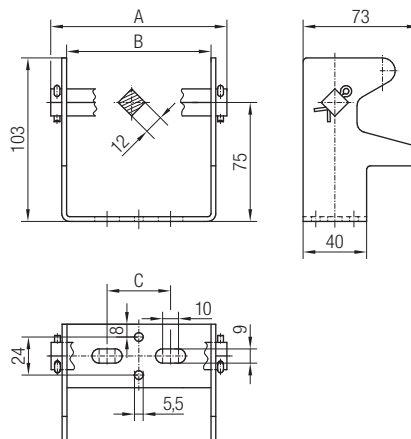
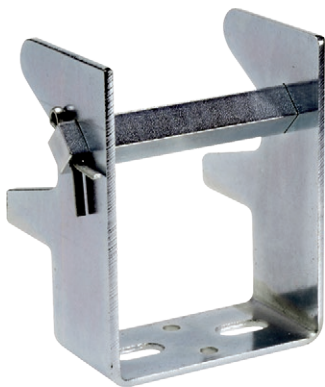
- Werkstoff der Schleifkohlen: Cu-Graphit
- Max. Verschleißhöhe: 8 mm
- Anpresskraft pro Stromabnehmerarm: 10 N
- Ausschwenkung (horizontal/vertikal):  $\pm 50$  mm
- Einbautoleranzen unter  $\pm 10$  mm zu beachten
- Anschlussleitungen (hochflexibel) sind separat zu bestellen (siehe Seite 17)
- Die Stromabnehmer sind auch für Einfahrtrichter-Überfahrten einsetzbar!

Stromabnehmer mit Phase (PH) Bestell-Nr.	Schutzleiter (PE) Bestell-Nr.	$I_{\max.}^{1)}$ [A]	Gewicht [kg]
083106-0021*	083106-0022*	80	0,270

\* Standardreihe

1) abhängig vom Querschnitt und Typ der Anschlussleitung; insgesamt nicht mehr als 80A

## Mitnehmerbügel 083050-... (für Stromabnehmer 083106-...)



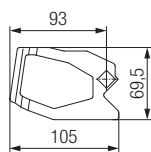
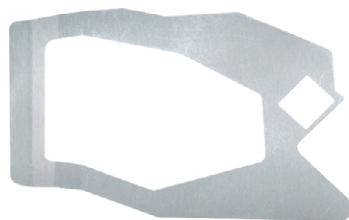
Bestell-Nr.	Polzahl	A [mm]	B [mm]	C [mm]	Gewicht [kg]
083050-18x3*	3	74	55,0	30	0,300
083050-18x4*	4	92	73,0	40	0,370
083050-18x5*	5	110	91,5	50	0,440

\* Standardreihe

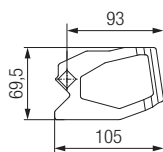


# Stromabnehmer und Zubehör

## Haltefeder 08-F030-...



links



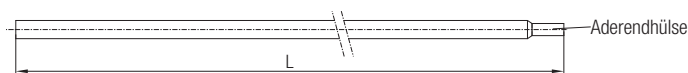
rechts

### Technische Daten

- Anordnung-Auswahl siehe Stromabnehmereinheit 083107-...
- für Horizontaleingriff (seitlicher Stromabnehmereingriff) der Stromabnehmereinheit
- nur in Verbindung mit Mitnehmerbügel 083050-...

Bestell-Nr.	Haltefeder	Gewicht [kg]
08-F030-0082	links	0,013
08-F030-0079	rechts	

## Anschlussleitungen mit Aderendhülse 081109-...



Querschnitt [mm <sup>2</sup> ]	Phase (PH) Bestell-Nr.	Anschlussleitung mit Schutzleiter (PE) Bestell-Nr.	Länge <sup>1)</sup> [m]	Gewicht [kg/m]	Leitungs-Durchmesser [mm]	I bei 100% ED [A]	zur Verwendung bei
1,5	081109-1x1,5x11	081109-1x1,5x32	1	0,014	4	24	083102-... 083103-... 083104-... 083106-... 083107-...
2,5	081109-1x2,5x11	081109-1x2,5x32	1	0,023	4	32	
4	081109-1x4x11	081109-1x4x32	1	0,037	5	42	
6	081109-1x6x11	081109-1x6x32	1	0,056	8	54	
1,5	081109-2x1,5x11	081109-2x1,5x32	2	0,014	4	24	
2,5	081109-2x2,5x11	081109-2x2,5x32	2	0,023	4	32	
4	081109-2x4x11	081109-2x4x32	2	0,037	5	42	
6	081109-2x6x11	081109-2x6x32	2	0,056	6	54	

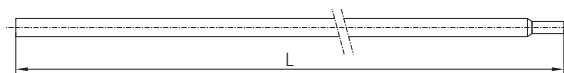
(SAP KONFIG 3126191)

<sup>\*)</sup> Zwischenlängen sind lieferbar

### Bitte beachten:

Die Anschlussleitungen sind hochflexibel und doppelt isoliert und müssen in der benötigten Länge und Größe bestellt werden. Angaben zur Stromstärke für einadrige Leitungen frei in Luft verlegt nach DIN VDE 0298-4:2013-06 Tab. 11.

## Anschlussleitungen 081209-..., 081209-...



Querschnitt [mm <sup>2</sup> ]	Phase (PH) Bestell-Nr.	Anschlussleitung mit Schutzleiter (PE) Bestell-Nr.	Länge <sup>1)</sup> [m]	Gewicht [kg/m]	Leitungs-Durchmesser [mm]	I bei 100% ED [A]	zur Verwendung bei
16	081209-1x16x81	081209-1x16x82	1	0,156	10	98	083106-... 083107-...
16	081209-2x16x81*	081209-2x16x82	2	0,156	10	98	

<sup>1)</sup> Zwischenlängen sind lieferbar

### Bitte beachten:

Die Anschlussleitungen sind hochflexibel und doppelt isoliert und müssen in der benötigten Länge und Größe bestellt werden. Angaben zur Stromstärke für einadrige Leitungen frei in Luft verlegt nach DIN VDE 0298-4:2013-06 Tab. 11

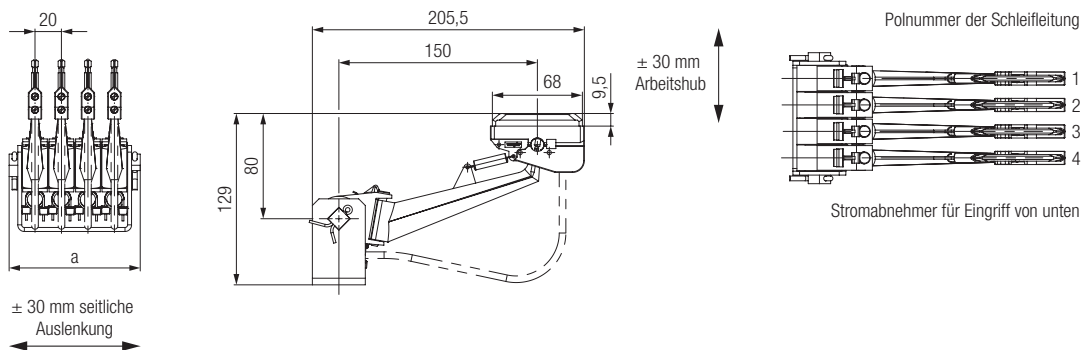
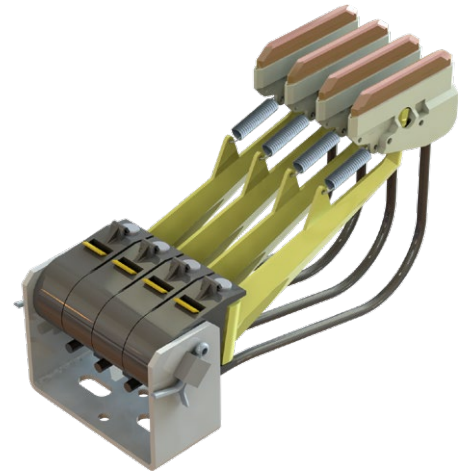
# Stromabnehmer und Zubehör

## Stromabnehmer 083103-...

### Technische Daten

Zu sehen ist die Version S1, 4-polig für Überfahrten, ohne Anschlußleitung

- Werkstoff der Schleifkohlen: Cu-Graphit
- Max. Verschleißhöhe: 8 mm
- Anpresskraft pro Stromabnehmerarm: 5 N
- Maximale Strombelastung ist 54 A bei 6 mm<sup>2</sup> und 100% ED
- Max. Ausschwenkung (horizontal/vertikal): ± 30 mm
- Einbautoleranzen unter ± 10 mm zu beachten
- **Aus Sicherheitsgründen ist der Stromabnehmer nicht für das Programm 0811 geeignet**
- **Anschlusleitungen sind vormontiert oder separat erhältlich**
- **Anschlusleitungen sind in Querschnitten von 1,5 mm<sup>2</sup> bis 6 mm<sup>2</sup> erhältlich**
- **Die gespiegelte Variante S2 kann durch Umbau jeweils aus der Variante S1 hergestellt werden**



Stromabnehmer	Polzahl	Polabstand a [mm]	Variante	Standard (Eingriff seitlich und unten)	Für Überfahrten (Eingriff seitlich und unten)
ohne Anschlußleitung mit PE	3	79	S1	083103-031520-00,0X0-2	083103-034520-00,0X0-2
			S2	083103-030520-00,0X0-2	083103-033520-00,0X0-2
	4	99	S1	083103-041520-00,0X0-2	083103-044520-00,0X0-2
			S2	083103-040520-00,0X0-2	083103-043520-00,0X0-2
	5	119	S1	083103-051520-00,0X0-2	083103-054520-00,0X0-2
			S2	083103-050520-00,0X0-2	083103-053520-00,0X0-2
ohne Anschlußleitung ohne PE	3	79	S1	083103-031020-00,0X0-1	083103-044020-00,0X0-2
			S2		
	4	99	S1	083103-041020-00,0X0-1	083103-044020-00,0X0-2
			S2		
	5	119	S1	083103-051020-00,0X0-1	083103-054020-00,0X0-2
			S2		

Unterschiedliche Anschlusslängen und Konfigurationen über Konfigurator (**SAP KONFIG 3187375**)

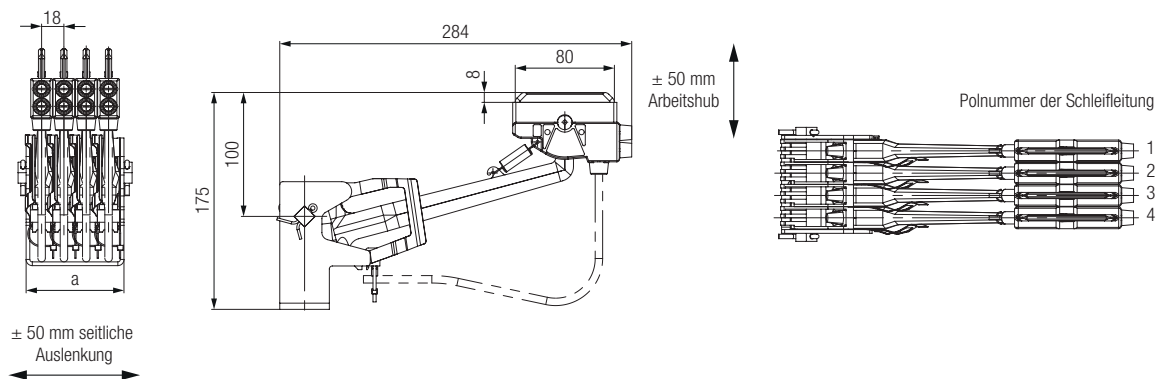
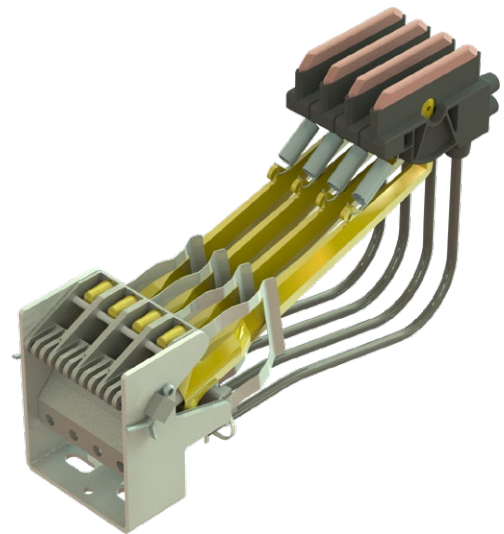
# Stromabnehmer und Zubehör

## Stromabnehmer 083107-...

### Technische Daten

Zu sehen ist die Version S1, 4-polig mit seitlichem Eingriff, ohne Anschlußleitung

- Werkstoff der Schleifkohlen: Cu-Graphit
- Max. Verschleißhöhe: 8 mm
- Anpresskraft pro Stromabnehmerarm: 10 N
- Maximale Strombelastung ist 80 A bei 16 mm<sup>2</sup> und 100% ED
- Max. Ausschwenkung (horizontal/vertikal): ± 50 mm
- Einbautoleranzen unter ± 20 mm zu beachten
- **Aus Sicherheitsgründen ist der Stromabnehmer nicht für das Programm 0811 geeignet**
- Anschlußleitungen sind vormontiert mit 16 mm<sup>2</sup> und bis zu 10 m Länge erhältlich
- **Andere Querschnitte sind als separate Bauteile lieferbar**
- **Die gespiegelte Variante S2 kann bei seitlichem Eingriff NICHT durch Umbau aus Variante S1 hergestellt werden, und muss separat bestellt werden.**



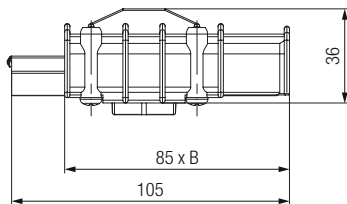
± 50 mm seitliche Auslenkung

Stromabnehmer	Polzahl	Polabstand a [mm]	Variante	Für Überfahrten (Eingriff von unten)	Für Überfahrten (Eingriff seitlich)
ohne Anschlußleitung mit PE	3	79	S1	083107-031520-00,0X0-2	083107-036520-00,0X0-2
			S2	083107-030520-00,0X0-2	083107-037520-00,0X0-2
	4	99	S1	083107-041520-00,0X0-2	083107-046520-00,0X0-2
			S2	083107-040520-00,0X0-2	083107-047520-00,0X0-2
	5	119	S1	083107-051520-00,0X0-2	083107-056520-00,0X0-2
			S2	083107-050520-00,0X0-2	083107-057520-00,0X0-2
ohne Anschlußleitung ohne PE	3	79	S1	083107-031020-00,0X0-1	083107-036020-00,0X0-1
			S2	083107-030020-00,0X0-1	083107-037020-00,0X0-1
	4	99	S1	083107-041020-00,0X0-1	083107-046020-00,0X0-1
			S2	083107-040020-00,0X0-1	083107-047020-00,0X0-1
	5	119	S1	083107-051020-00,0X0-1	083107-056020-00,0X0-1
			S2	083107-050020-00,0X0-1	083107-057020-00,0X0-1

Unterschiedliche Anschlußlängen und Konfigurationen über Konfigurator (**SAP KONFIG 3192589**)

# Verschleiß- und Ersatzteile

## Stromschienenverbinder (083121-...)

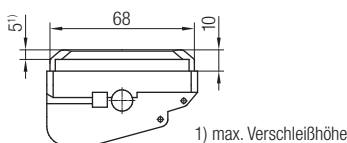


### Technische Daten

- Der Verbinder ist im Lieferumfang mit den jeweiligen Schienensegmenten enthalten. Im Bedarfsfall separat bestellen.

Stahl- und Datametallschiene Bestell-Nr.	Kupferschiene Bestell-Nr.	Polzahl	B [mm]	Gewicht [kg]
083121-32	083121-36	3	72,5	0,120
083121-42	083121-46	4	90,5	0,150
083121-52	083121-56	5	108,5	0,180

## Stromabnehmerkopf 55 A (083002-...)



### Technische Daten

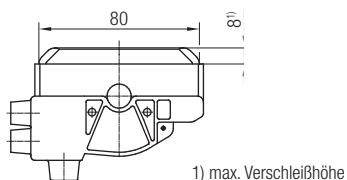
- Nicht austauschbar mit Schleifkohlen Programm 0811

### Hinweis

In Verbindung mit Einfahrtrichtern sind die anschraubbaren Distanzstücke 08-D002-0592 vorzusehen

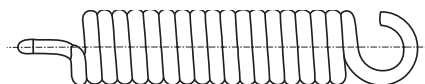
Schleifkohle mit Phase (PH) Bestell-Nr.	mit Schutzleiter (PE) Bestell-Nr.	Werkstoff	Farben	I [A]	für Stromabnehmer und -Einheiten	Gewicht [kg]
083002-1x4*	083002-2x4*	Kupfer-Graphit	PH: grau, PE: türkis	55	083102-... / 083103-... / 083104-...	0,045

## Stromabnehmerkopf 80 A (081001-...)



Schleifkohle mit Phase (PH) Bestell-Nr.	mit Schutzleiter (PE) Bestell-Nr.	Farben	I [A]	für Stromabnehmer und -Einheiten	Gewicht [kg]
081001-12*	081001-22*	PH: schwarz; PE: grün	80	083106-... / 083107-...	0,090

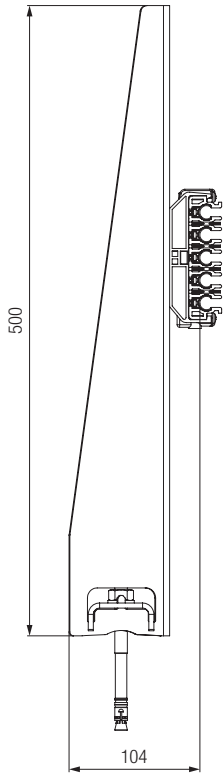
## Stabilisierungsfeder für Stromabnehmerkopf (RZ-...)



Bestell-Nr.	für Stromabnehmer	Schleiflänge [mm]
08-RZ-056I	083102-... / 083103-... / 083104-...	68
08-RZ-081GI	083106-... / 083107-...	80

# Zubehör Befestigungen

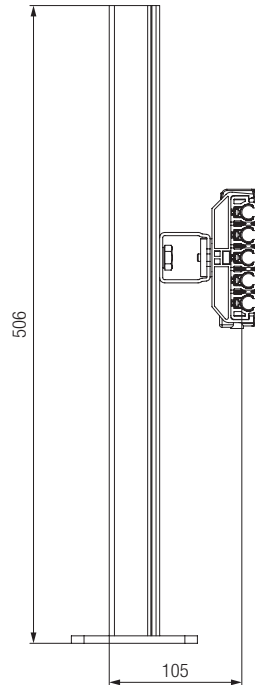
## Direkt auf Konsole



### Konfigurierbare Konsole mit C-Schiene Quer

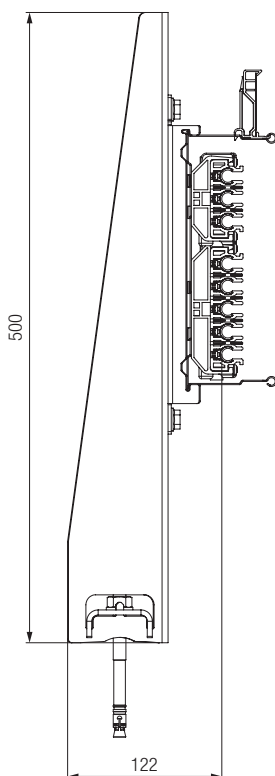
- Konsole ProShell inkl. Dübel
- Schienenhalter 0831 mit Sechskantmutter
- Aufhängeabstand bis zu 1 m
- Siehe auch Katalog ProShell KAT0800-0003

## Mit C-Schiene 240 quer



- Konfigurierbare Konsole  
Bestell-Nr.: 08-K060-0026-XXXX#
- 2 x Dübel 04-41001
- C-Schiene Type 240 quer
- Verbindungselement 020176-10X20P
- Schienenhalter 0831 mit Vierkantmutter
- Aufhängeabstand bis zu 3 m
- Siehe auch Katalog C-Schienen KAT0240-0003

## In ProShell

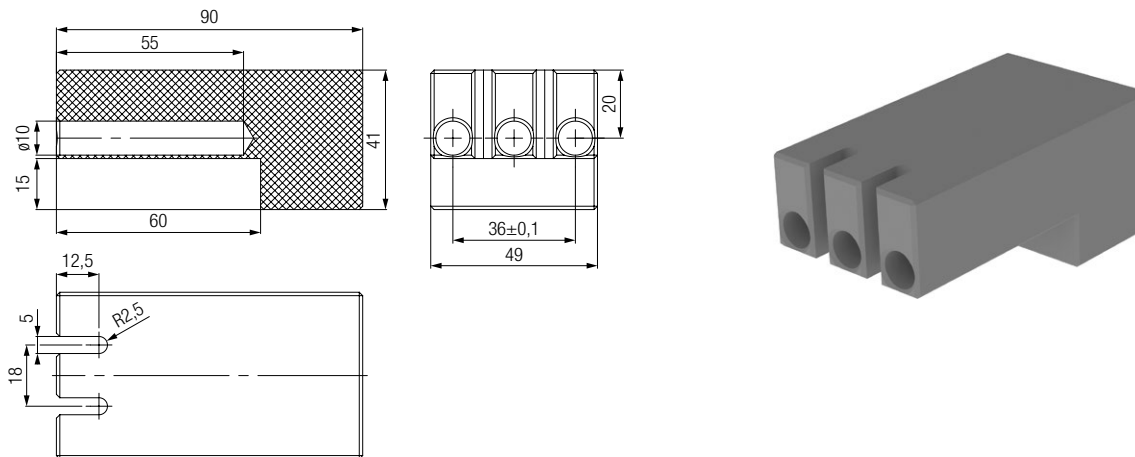


- In ProShell 128 oder 206
- Konsole ProShell inkl. Dübel
- Schienenhalter Typ ProShell
- Aufhängeabstand bis zu 3,2 m
- Siehe auch Katalog ProShell KAT0800-0003

# Montagewerkzeug

## Werkzeug zur einfachen Montage von 0831

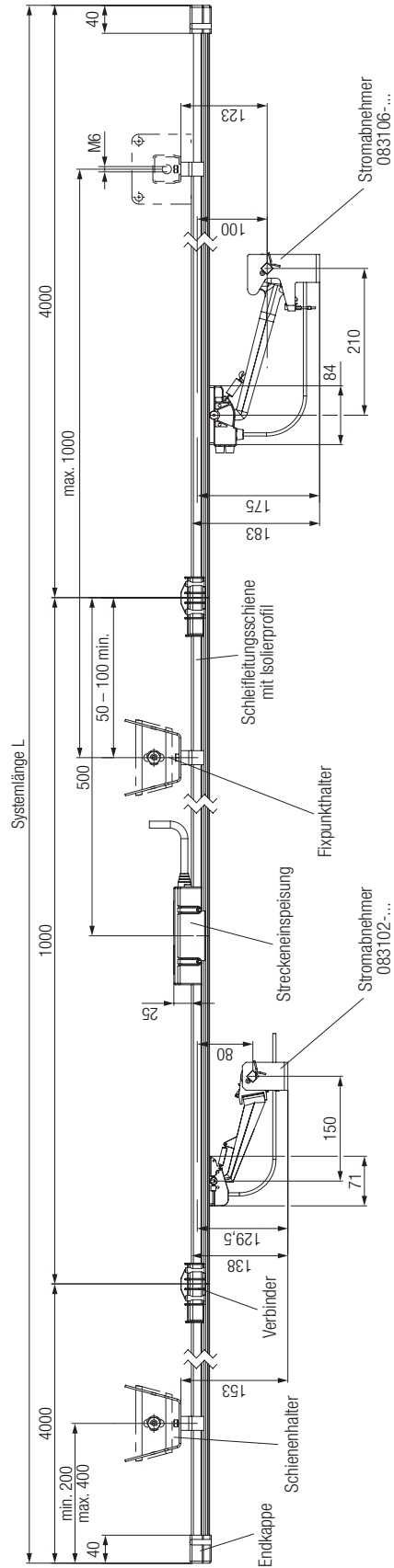
Montagewerkzeug/Schlagklotz zum Fugen der Schienenverbindung



Bezeichnung	Polzahl	Bestellnummer
Montageklotz 3-polig	3	08-V015-0492-003
Montageklotz 4-polig	4	08-V015-0492-004
Montageklotz 5-polig	5	08-V015-0492-005

# Anordnungsbeispiele

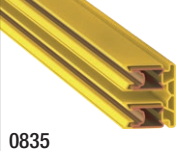
## Systemzeichnung



Als Anschlussleitungen sind nur feindrähtige, hochflexible Leitungen zu verwenden. Die Leitungen sind richtkraftfrei zu verlegen und dürfen nicht einhängen. Eine Bündelung oder zusätzliche Fixierung am Arm ist nicht zulässig.

# Programmübersicht

## Schleifleitungsschienen

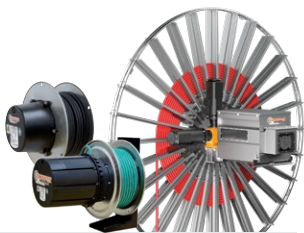
	Programm	Nennstrom <sup>1)</sup>	Nennspannung	Aufhängeabstand	Standard-Schienenlänge	Standard-Außenabmessungen
Einzelpolig isolierte Schleifleitungen	 0811	10-100 A	500 V	0,4-1,0 m	4 m	14,7 x 15,5 mm
	 0815	100 A	500 V	0,5 m	4 m	9,6 x 15,2 mm
	 0812	25-400 A	690 V	1,5 m (3,2 m) <sup>1)</sup>	4 m	18 x 26 mm
	 0813	200-1250 A	690 V	2,5 m	5 m	32 x 42 mm
Kompakt-Schleifleitungen	 0831	10-125 A (140 A bei 80% ED)	500 V	1 m (3,2 m) <sup>1)</sup>	4 m	3-polig: 26 x 62 mm 4-polig: 26 x 80 mm 5-polig: 26 x 98 mm
	 0835	Gesamtsystem: 32 A Schienensystem: 100 A	Wechselspannung: 230/400 V AC Schutz-/Funktions- kleinspannung: min. 24 bis 48 V DC/AC	0,8 m	4 m	196 x 48 mm (inkl. Systemhalter: 220 x 50 mm)
Kastenschleifleitungen	 0842	35-140 (160 A bei 80% ED)	690 V (4;5-polig) 400 V (7-polig)	2 m	4 m	56 x 90 mm
Tragprofilssystem für 0812/0831 <b>ProShell</b>		25-400 A (mit Schleifleitung 0812)  10-125 A (mit Schleifleitung 0831)	690 V (mit 0812)  500 V (mit 0831)	3,2 m	4 m	je nach Anwendung (mit/ohne Codeband...)

<sup>1)</sup> 3,2 m bei Kombination mit Tragprofilssystem ProShell



# Ihre Anwendungen – unsere Lösungen

Die Lösungen die wir Ihnen für Ihre Anwendungen liefern, basieren auf Ihren spezifischen Anforderungen. In vielen Fällen kann eine Kombination aus mehreren verschiedenen Conductix-Wampfler Systemen vorteilhaft sein. Sie können auf Conductix-Wampfler zählen, wenn es darum geht, die optimale Lösung für Ihre Anforderungen sicher zu realisieren.



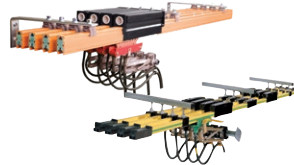
## Leitungs- und Schlauchtrommeln

Motorgetriebene und federgetriebene Trommeln von Conductix-Wampfler liefern Energie, Daten und Medien über eine Vielzahl von Distanzen, in alle Richtungen, schnell und sicher.



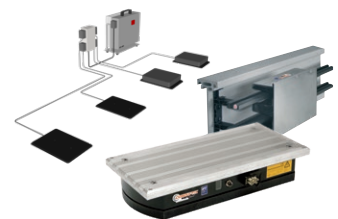
## Leitungswagen

Conductix-Wampfler Leitungswagen können in praktisch jeder industriellen Anwendung eingesetzt werden. Sie sind zuverlässig, robust und in einer enormen Vielfalt an Abmessungen und Ausführungen erhältlich.



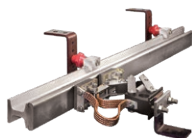
## Schleifleitungen

Als geschlossene oder mehrpolig einzelpolige Systeme erhältlich, bewegen Conductix-Wampfler Stromschienen zuverlässig Menschen und Material.



## Inductive Power Transfer IPT®

Das kontaktlose System zur Übertragung von Energie und Daten. Für alle Aufgaben, bei denen es auf hohe Geschwindigkeiten und absolute Verschleißfreiheit ankommt. Flexible Installation bei der Verwendung mit fahrerlosen Transportsystemen.



## Nicht isolierte Schleifleitungen

Robuste, nicht isolierte Aluminium-Stromschiene mit Edelstahlkappe bieten die ideale Grundlage für die Stromversorgung von Peoplemovern und Transitnetzen.



## Funkfernsteuerungen

Sicherheitsfernbedienungen, die mit modernem ergonomischen Design auf die Bedürfnisse unserer Kunden zugeschnitten sind.



## Aufroller, Balancer und Federzüge

Erhältlich für Schläuche und Leitungen, als klassische Trommeln oder hochpräzise Positionierungshilfen für Werkzeuge, bieten wir ein komplettes Sortiment an Trommeln und Federzügen an.



## Schwenkausleger

Komplett mit Werkzeugwagen, Rollen oder einem ganzen Medienversorgungssystem - Sicherheit und Flexibilität sind der Schlüssel zur Bewältigung schwieriger Aufgaben.



## Schleifringkörper

Immer dann, wenn es wirklich „rund geht“, sorgen die bewährten Schleifringkörper von Conductix-Wampfler für die einwandfreie Übertragung von Energie und Daten. Hier dreht sich alles um Flexibilität und Zuverlässigkeit!



## Mobile Control Systems

Mobile Steuerungslösungen für Ihre Anlage - egal ob einfach oder kompliziert. Steuerungs- und Kommunikationssysteme von LJU haben sich seit Jahrzehnten in der Automobilindustrie bewährt.



## ProfIDAT

Dieses Datenübertragungssystem ist ein kompakter Schlitz-Hohlleiter und kann darüber hinaus gleichzeitig als Erdungsschiene (PE) und als Positionierschiene verwendet werden.

# www.conductix.com

## Conductix-Wampfler

Unsere Energie- und Datenübertragungslösungen halten die Anlagen unserer Kunden rund um die Uhr, 365 Tage im Jahr, in Betrieb.

Ihr nächstgelegenes Verkaufsbüro finden Sie unter:  
[www.conductix.contact](http://www.conductix.contact)



**CONDUCTIX**  
wampfler