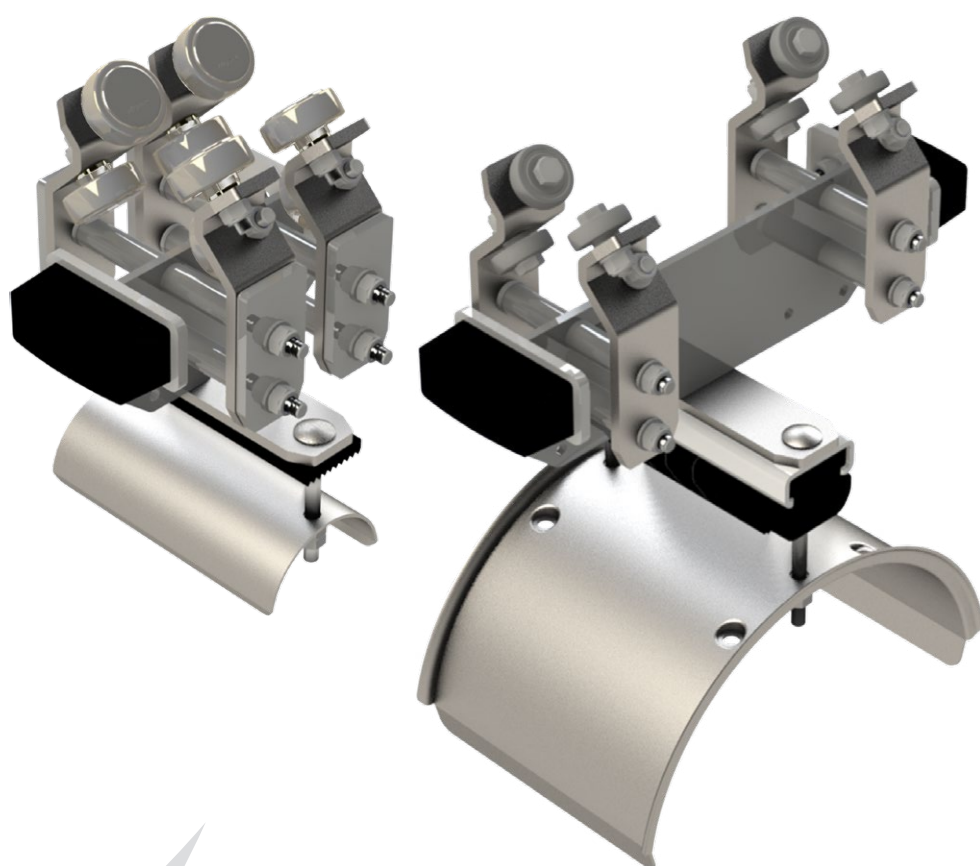


# Leitungswagensysteme für 4kt-Schienen

Programm 0270EX | 0280EX



 **CONDUCTIX**  
wampfler

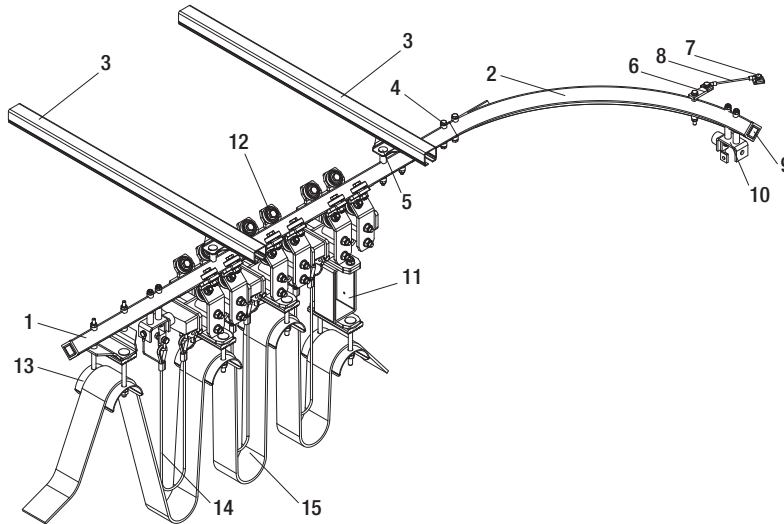


# Inhalt

<b>Systemanordnungen</b>	4
Leitungswagensystem für Flachleitung mit Mitnehmerwagen	4
Leitungswagensystem für Flachleitung mit Steuerwagen	4
<b>ATEX Zubehör Programm 0270EX/0280EX</b>	5
Schutzleiter	5
Schutzleiter Anschlussstück	5
Zugentlastungsseil / Potenzialaustausch	5
Erdanschluss-Klemme	5
<b>Leitungswagen Programm 0270EX</b>	6
Leitungswagen für Flachleitungen Programm 0270EX	6
Leitungswagen für Rundleitungen mit Auflagen Ø125, Ø160, Ø200	7
Leitungswagen für Rundleitungen mit Auflagen Ø250, Ø320	8
Steuerwagen Programm 0270EX	9
<b>Leitungswagen Programm 0280EX</b>	10
Leitungswagen für Flachleitungen Programm 0280EX	10
Leitungswagen für Rundleitungen mit Auflagen Ø125, Ø160, Ø200	11
Leitungswagen für Rundleitungen mit Auflagen Ø250, Ø320	12
Steuerwagen Programm 0280EX	13
<b>Projektierungshilfe</b>	14
Allgemeine Hinweise	14
Einsatzbereiche Conductix-Wampfler Leitungswagen gemäß ATEX	14

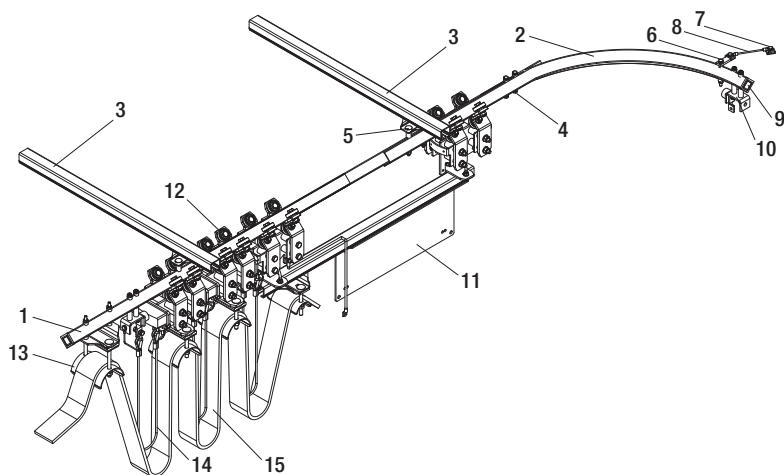
# Systemanordnungen

## Leitungswagensystem mit Mitnehmerwagen



Pos.	Benennung
1	4kt-Schiene
2	Schienenbogen
3	Spannarm
4	Schienenverbinder
5	Schienenhalter
6	Erdanschluss-Klemme
7	Schutzleiter Anschluss-Stück
8	Schutzleiter
9	Verschlusskappe
10	Endanschlag
11	Mitnehmerwagen EX
12	Leitungswagen EX
13	Endklemme EX
14	Zugentlastungsseil/Potenzialausgleich
15	Leitung

## Leitungswagensystem mit Steuerwagen

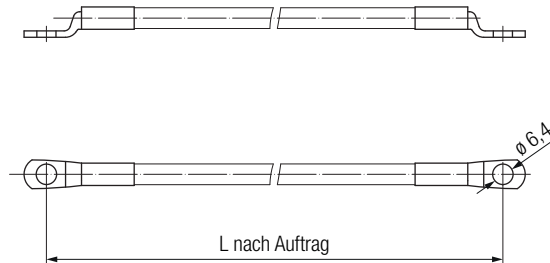


Pos.	Benennung
1	4kt-Schiene
2	Schienenbogen
3	Spannarm
4	Schienenverbinder
5	Schienenhalter
6	Erdanschluss-Klemme
7	Schutzleiter Anschluss-Stück
8	Schutzleiter
9	Verschlusskappe
10	Endanschlag
11	Steuerwagen-Oberteil
12	Leitungswagen EX
13	Endklemme EX
14	Zugentlastungsseil/Potenzialausgleich
15	Leitung

# ATEX Zubehör

## Programm 0230 für den EX-Bereich ATEX

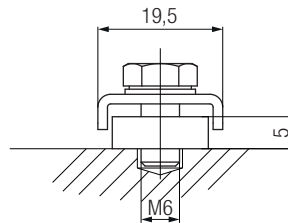
### Schutzleiter



Bestell-Nr. 02-S215-0006

- Querschnitt 10 mm<sup>2</sup>

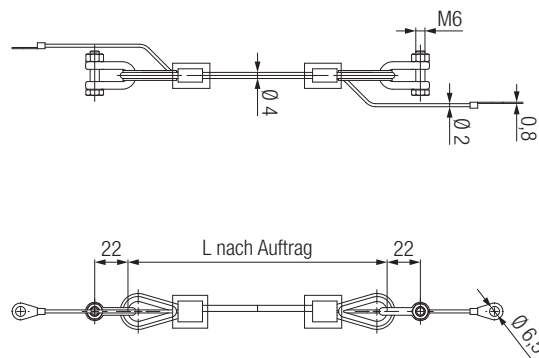
### Schutzleiter Anschlussstück



Bestell-Nr. 02-S215-0002

- Werkstoff: Stahl, verzinkt

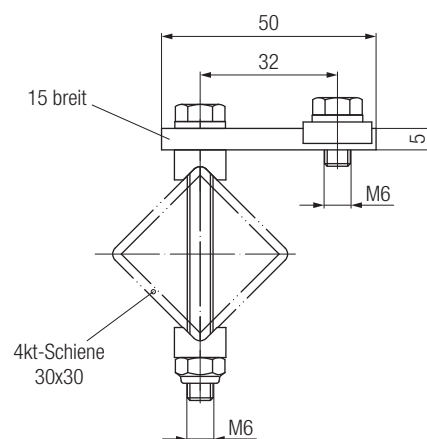
### Zugentlastungsseil/Potentialausgleich



Bestell-Nr. 020330-04EX

- Durchmesser: 4 mm
- Werkstoff: Stahl, verzinkt

### Erdanschluss-Klemme



Bestell-Nr. 02-E007-0003

(für Programm 0270EX)

- Werkstoff: Stahl, verzinkt
- Gewicht: 0,070 kg

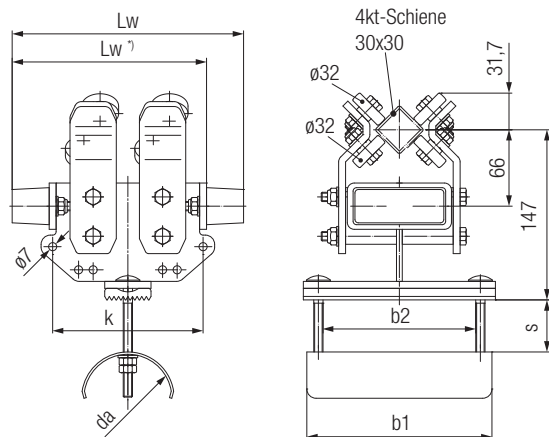
Bestell-Nr. 02-E007-0010

(für Programm 0280EX)

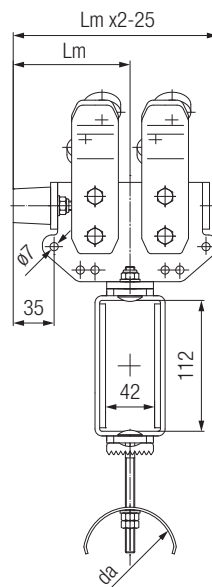
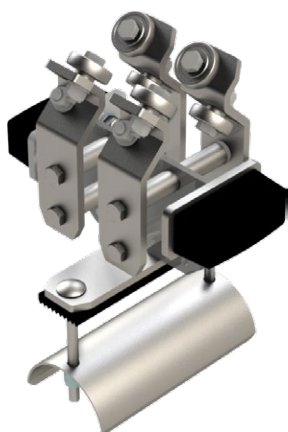
- Werkstoff: Stahl, verzinkt
- Gewicht: 0,080 kg

# Leitungswagen Programm 0270EX

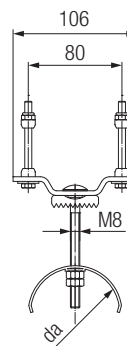
## Leitungswagen für Flachleitungen



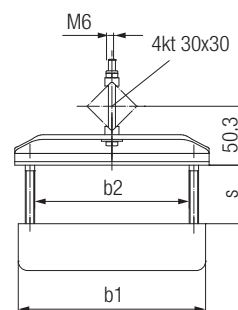
Leitungswagen



Mitnehmerwagen



Endklemme



### Technische Merkmale

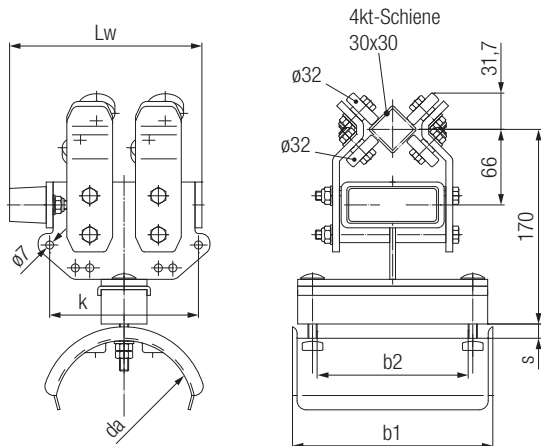
- Wagenkörper und Auflagen: Stahl, verzinkt
- Verbindungselemente: Stahl, verzinkt
- Laufrollen-Ausführung: Kugellager, verzinkt mit 2RS Dichtung
- Temperaturbereich: -20°C...+50°C
- Maximale Tragfähigkeit: 25 kg

Leitungswagen Bestell-Nr.	[kg]	Mitnehmerwagen Bestell-Nr.	[kg]	Endklemme Bestell-Nr.	[kg]	d <sub>a</sub> [mm]	l <sub>w</sub> [mm]	l <sub>m</sub> [mm]	b <sub>1</sub> [mm]	b <sub>2</sub> [mm]	s <sub>max</sub> [mm]	k [mm]
027610-170x100EX	3,49	027620-200x100EX	4,27	027330-100x062EX	0,61	80	168*	175	100	72	30	130
027610-170x160EX	3,73	027620-200x160EX	4,62	027330-160x062EX	1,29				160	132		
027610-200x100EX	3,62	027620-200x100EX	4,27	027330-100x062EX	0,61		200	175	100	72	45	
027610-200x160EX	3,86	027620-200x160EX	4,62	027330-160x062EX	1,29				160	132		
027612-220x100EX	3,78	027622-250x100EX	4,55	027332-100x062EX	0,73	125	218*	225	100	72	35	180
027612-220x160EX	4,11	027622-250x160EX	5,00	027332-160x062EX	1,08				160	132		
027612-250x100EX	3,91	027622-250x100EX	4,55	027332-100x062EX	0,73		250	225	100	72	50	
027612-250x160EX	4,24	027622-250x160EX	5,00	027332-160x062EX	1,08				160	132		
027613-250x160EX	4,34	027623-250x160EX	5,10	027333-160x062EX	1,44	160	250	225	175	132	35	180
027613-250x200EX	4,73	027623-250x200EX	5,37	027333-200x062EX	1,91				215	172		
027613-290x160EX	4,44	027623-320x160EX	5,20	027333-160x062EX	1,46		288*	295	175	132	50	
027613-290x200EX	4,83	027623-320x200EX	5,47	027333-200x062EX	1,91				215	172		

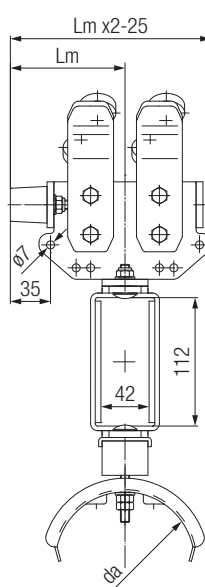
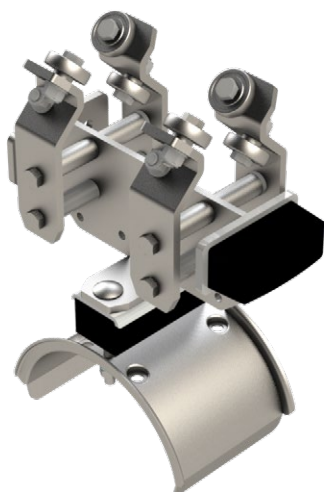
\* Leitungswagen mit einseitigem Gummipuffer

# Leitungswagen Programm 0270EX

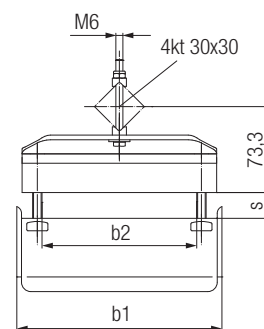
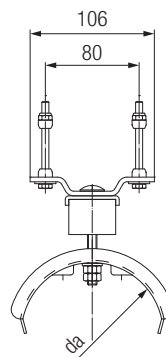
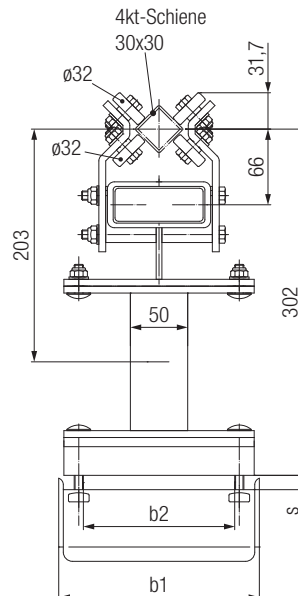
Leitungswagen für Rundleitungen mit Auflagen Ø125, Ø160, Ø200



Leitungswagen



Mitnehmerwagen



Endklemme

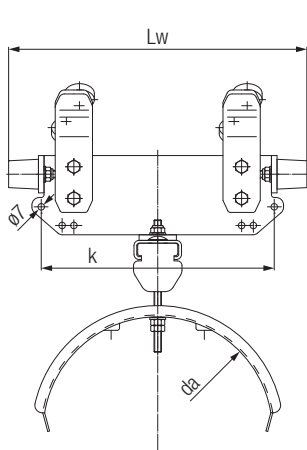
## Technische Merkmale

Wagenkörper und Auflagen: Stahl, verzinkt  
 Verbindungselemente: Stahl, verzinkt  
 Laufrollen-Ausführung: Kugellager, verzinkt mit 2RS Dichtung  
 Temperaturbereich: -20°C...+50°C  
 Maximale Tragfähigkeit: 25 kg

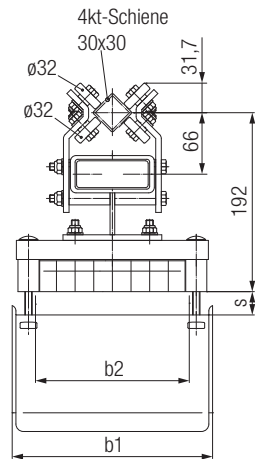
Leitungswagen Bestell-Nr.	[kg]	Mitnehmerwagen Bestell-Nr.	[kg]	Endklemme Bestell-Nr.	[kg]	d <sub>a</sub> [mm]	l <sub>w</sub> [mm]	l <sub>m</sub> [mm]	b <sub>1</sub> [mm]	b <sub>2</sub> [mm]	s <sub>max</sub> [mm]	k [mm]
027632-170x100EX	3,81	027642-200x100EX	4,58	027862-100x022EX	1,17	125	168	175	115	72	12,5	130
027632-170x160EX	4,19	027642-200x160EX	5,08	027862-160x022EX	1,42				175	132		
027633-220x100EX	4,13	027643-250x100EX	4,90	027863-100x042EX	1,27	160	218	225	115	72	16	180
027633-220x160EX	4,57	027643-250x160EX	5,45	027863-160x042EX	1,67				175	132		
027634-290x100EX	4,27	027644-320x100EX	5,04	027864-100x042EX	1,37	200	288	295	115	72	20	250
027634-290x160EX	4,80	027644-320x160EX	5,68	027864-160x042EX	1,92				175	132		
027634-290x200EX	5,00	027644-320x200EX	5,77	027864-200x042EX	2,32				215	172		

# Leitungswagen Programm 0270EX

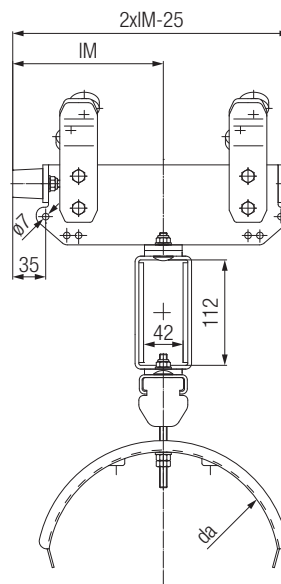
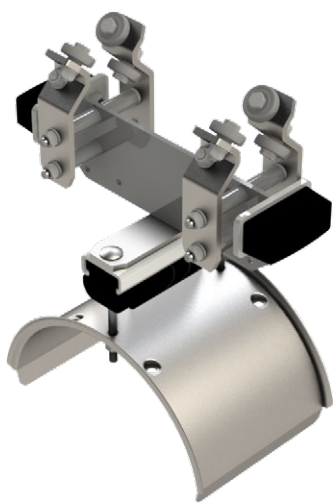
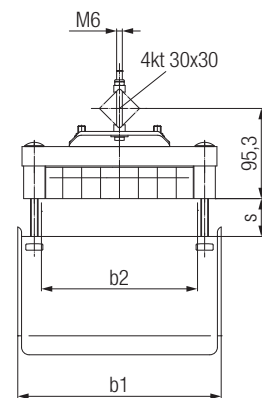
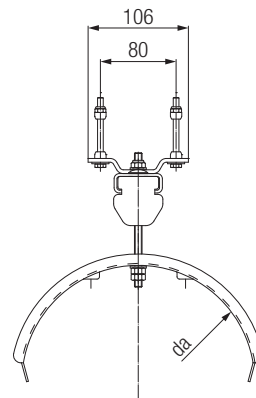
Leitungswagen für Rundleitungen mit Auflagen Ø250, Ø320



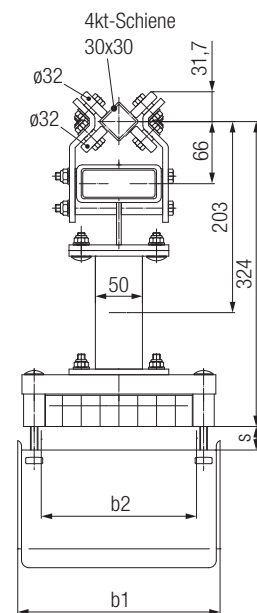
Leitungswagen



Endklemme



Mitnehmerwagen



## Technische Merkmale

Wagenkörper und Auflagen: Stahl, verzinkt

Verbindungselemente: Stahl, verzinkt

Laufrollen-Ausführung: Kugellager, verzinkt mit 2RS Dichtung

Temperaturbereich: -20°C...+50°C

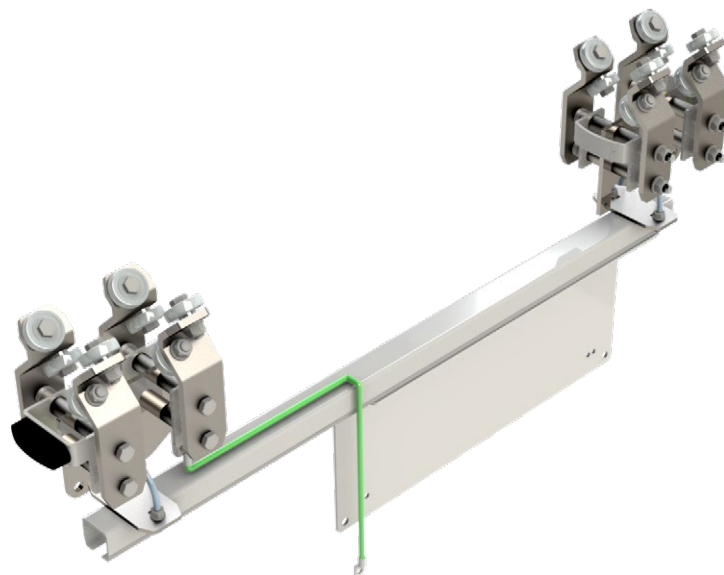
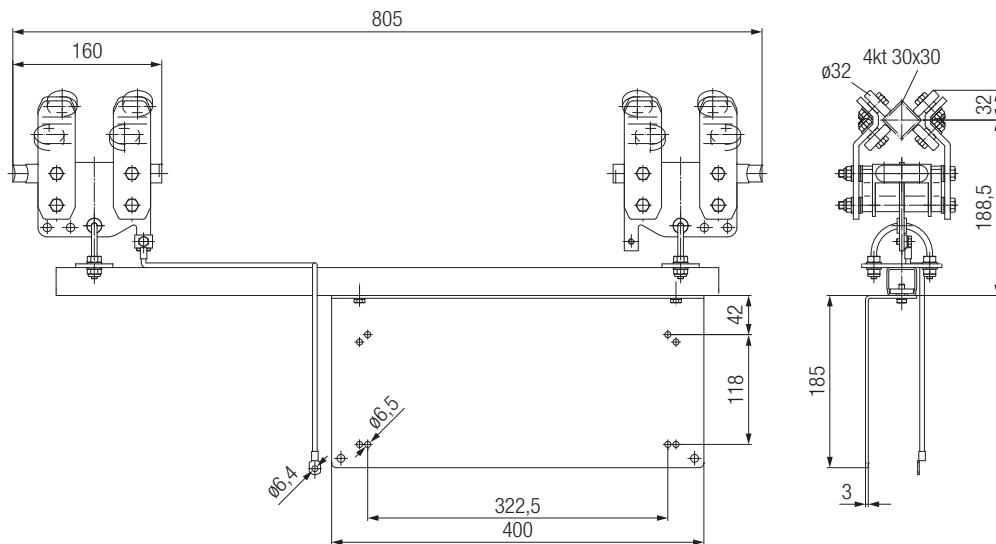
Maximale Tragfähigkeit: 25 kg

Leitungswagen Bestell-Nr.	[kg]	Mitnehmerwagen Bestell-Nr.	[kg]	Endklemme Bestell-Nr.	[kg]	d <sub>a</sub> [mm]	l <sub>w</sub> [mm]	l <sub>m</sub> [mm]	b <sub>1</sub> [mm]	b <sub>2</sub> [mm]	s <sub>max</sub> [mm]	k [mm]
027655-320x160EX	5,17	027665-320x160EX	6,05	027895-160x042EX	2,36	250	320	295	175	125	25	250
027655-320x200EX	5,37	027665-320x200EX	6,14	027895-200x042EX	2,76				215	165		
027655-320x250EX	5,87	027665-320x250EX	6,75	027895-250x042EX	3,26				265	215		
027657-400x160EX	6,03	027667-400x160EX	6,91	027897-160x042EX	2,96	320	400	375	175	125	32	330
027657-400x200EX	6,23	027667-400x200EX	7,00	027897-200x042EX	3,36				215	165		
027657-400x250EX	6,83	027667-400x250EX	7,71	027897-250x042EX	3,96				265	215		



# Leitungswagen Programm 0270EX

Steuerwagen Programm 0270EX



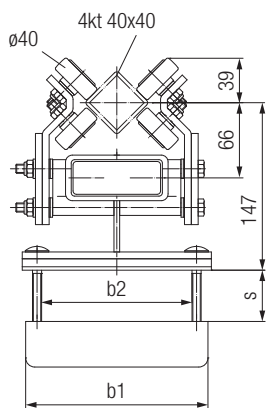
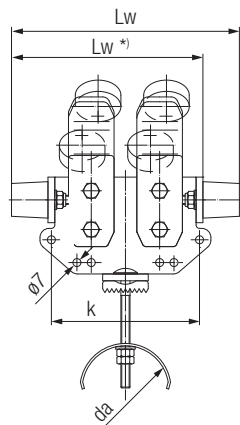
## Technische Merkmale

Wagenkörper und Auflagen: Stahl, verzinkt  
 Verbindungselemente: Stahl, verzinkt  
 Laufrollen-Ausführung: Kugellager, verzinkt mit 2RS Dichtung  
 Temperaturbereich:  $-20^{\circ}\text{C} \dots +50^{\circ}\text{C}$

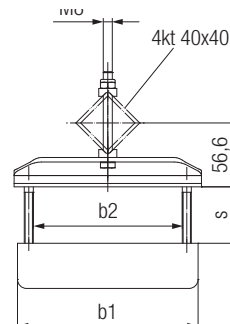
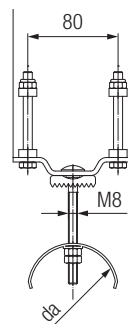
Steuerwagen Bestell-Nr.	Max. Tragfähigkeit [kg]	Gewicht [kg]
02-S024-0016	32	9,15

# Leitungswagen Programm 0280EX

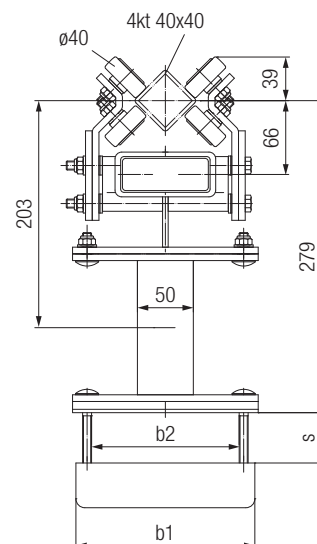
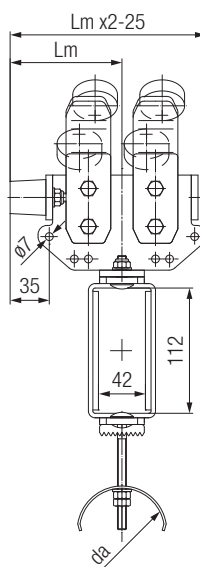
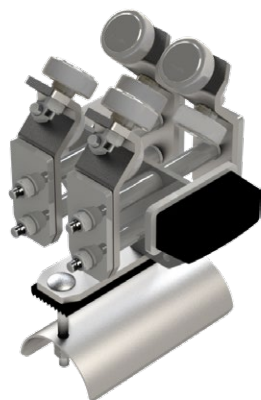
## Leitungswagen für Flachleitungen



Endklemme



Leitungswagen



### Technische Merkmale

- Wagenkörper und Auflagen: Stahl, verzinkt
- Verbindungselemente: Stahl, verzinkt
- Laufrollen-Ausführung: Kugellager, verzinkt mit RS Dichtung
- Temperaturbereich: -20°C...+50°C
- Maximale Tragfähigkeit: 36 kg

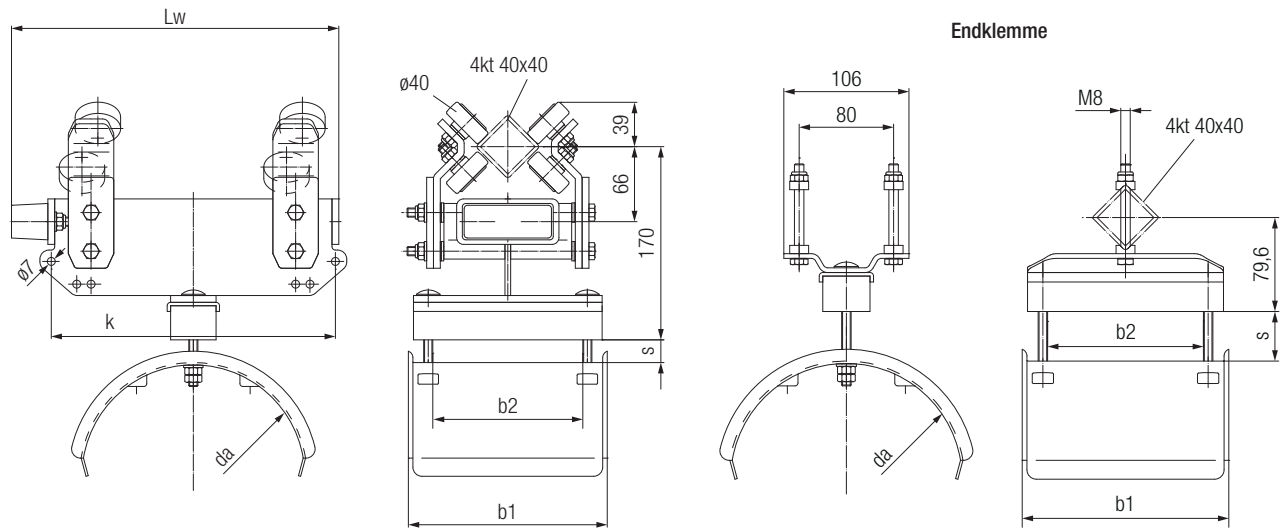
Mitnehmerwagen

Leitungswagen Bestell-Nr.	[kg]	Mitnehmerwagen Bestell-Nr.	[kg]	Endklemme Bestell-Nr.	[kg]	d <sub>a</sub> [mm]	l <sub>w</sub> [mm]	l <sub>m</sub> [mm]	b <sub>1</sub> [mm]	b <sub>2max</sub> [mm]	s <sub>max</sub> [mm]	k [mm]
028250-170x100EX	4,49	028260-200x100EX	5,26	028230-100x062EX	0,90	80	168*	175	100	72	30	130
028250-170x160EX	4,73	028260-200x160EX	5,62	028230-160x062EX	1,34				160	132		
028250-200x100EX	4,62	028260-200x100EX	5,26	028230-100x062EX	0,90		200	175	100	72	45	
028250-200x160EX	4,86	028260-200x160EX	5,62	028230-160x062EX	1,34				160	132		
028252-220x100EX	4,78	028262-250x100EX	5,55	028232-100x062EX	0,78	125	218*	225	100	72	35	180
028252-220x160EX	5,11	028262-250x160EX	6,00	028232-160x062EX	1,13				160	132		
028252-250x100EX	4,91	028262-250x100EX	5,55	028232-100x062EX	0,78		250	225	100	72	50	
028252-250x160EX	5,24	028262-250x160EX	6,00	028232-160x062EX	1,13				160	132		
028253-250x160EX	5,34	028263-250x160EX	6,10	028233-160x042EX	1,48	160	250	225	175	132	35	180
028253-250x200EX	5,73	028263-250x200EX	6,37	028233-200x042EX	1,93				215	172		
028253-290x160EX	5,44	028263-320x160EX	6,20	028233-160x062EX	1,50		288*	295	175	132	50	
028253-290x200EX	5,83	028263-320x200EX	6,47	028233-200x062EX	1,95				215	172		

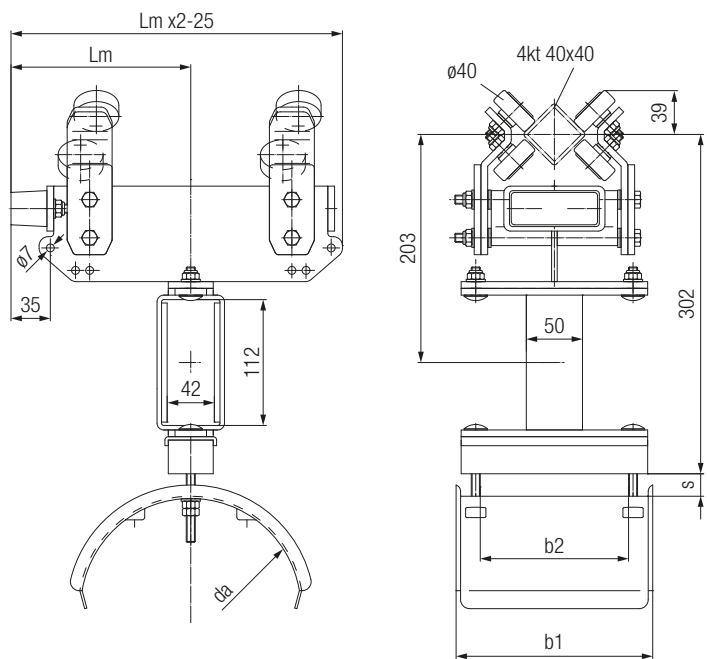
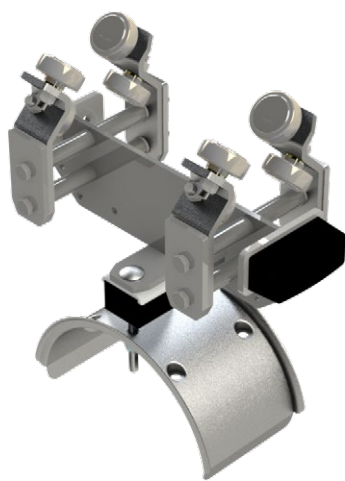
\* Leitungswagen mit einseitigem Puffer

# Leitungswagen Programm 0280EX

Leitungswagen für Rundleitungen mit Auflagen  $\varnothing 125$ ,  $\varnothing 160$ ,  $\varnothing 200$



Leitungswagen



Mitnehmerwagen

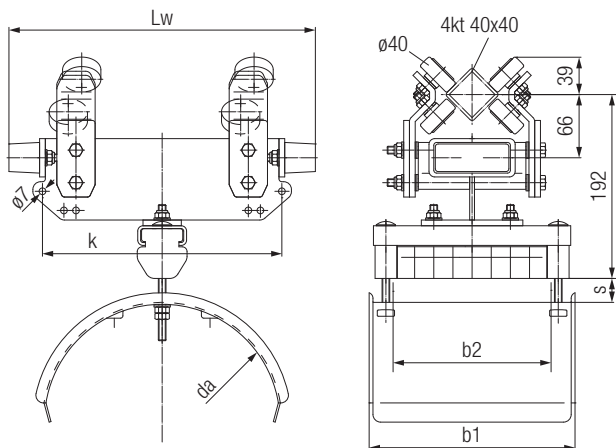
## Technische Merkmale

Wagenkörper und Auflagen: Stahl, verzinkt  
 Verbindungselemente: Stahl, verzinkt  
 Laufrollen-Ausführung: Kugellager, verzinkt mit RS Dichtung  
 Temperaturbereich:  $-20^{\circ}\text{C} \dots +50^{\circ}\text{C}$   
 Maximale Tragfähigkeit: 36 kg

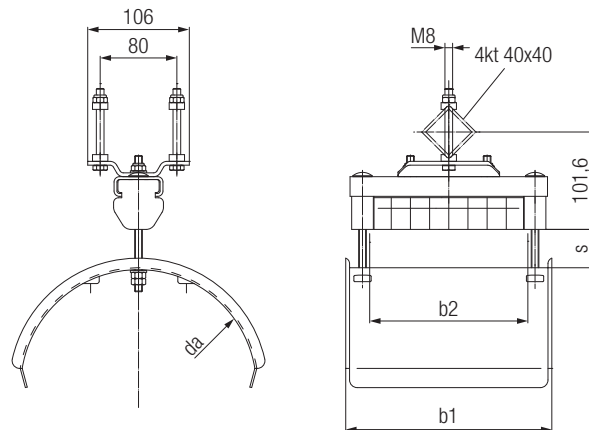
Leitungswagen Bestell-Nr.	[kg]	Mitnehmerwagen Bestell-Nr.	[kg]	Endklemme Bestell-Nr.	[kg]	$d_a$ [mm]	$l_w$ [mm]	$l_m$ [mm]	$b_1$ [mm]	$b_2$ [mm]	$s_{max}$ [mm]	$k$ [mm]
028272-170x100EX	4,81	028282-200x100EX	5,58	028362-100x022EX	1,22	125	168	175	115	72	12,5	130
028272-170x160EX	5,19	028282-200x160EX	6,08	028362-160x022EX	1,47				175	132		
028273-220x100EX	5,13	028283-250x100EX	5,90	028363-100x042EX	1,32	160	218	225	115	72	16	180
028273-220x160EX	5,57	028283-250x160EX	6,45	028363-160x042EX	1,72				175	132		
028274-290x100EX	5,27	028284-320x100EX	6,04	028364-100x042EX	1,42	200	288	295	115	72	20	250
028274-290x160EX	5,80	028284-320x160EX	6,68	028364-160x042EX	1,97				175	132		
028274-290x200EX	6,00	028284-320x200EX	6,77	028364-200x042EX	2,37				215	172		

# Leitungswagen Programm 0280EX

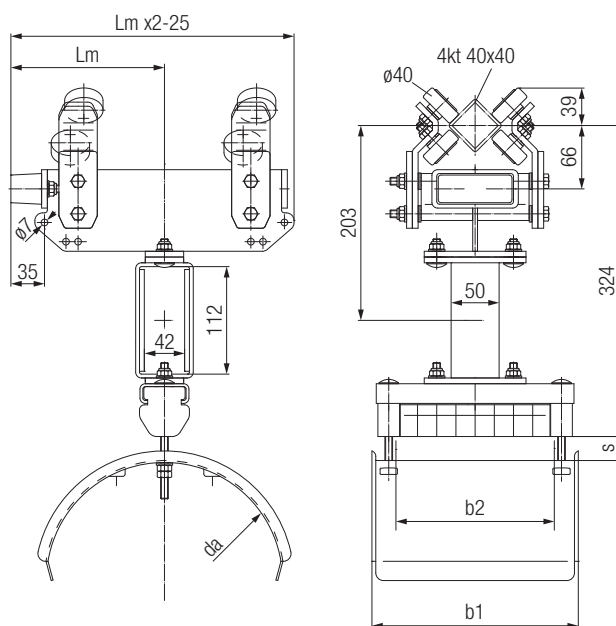
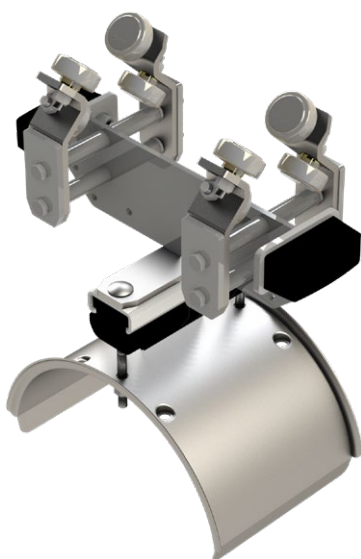
Leitungswagen für Rundleitungen mit Auflagen  $\varnothing 250$ ,  $\varnothing 320$



Leitungswagen



Endklemme



Mitnehmerwagen

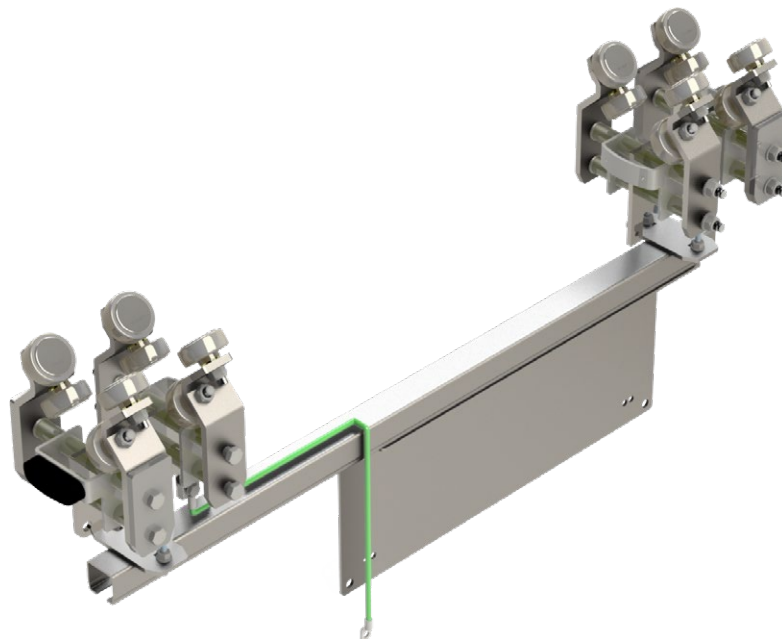
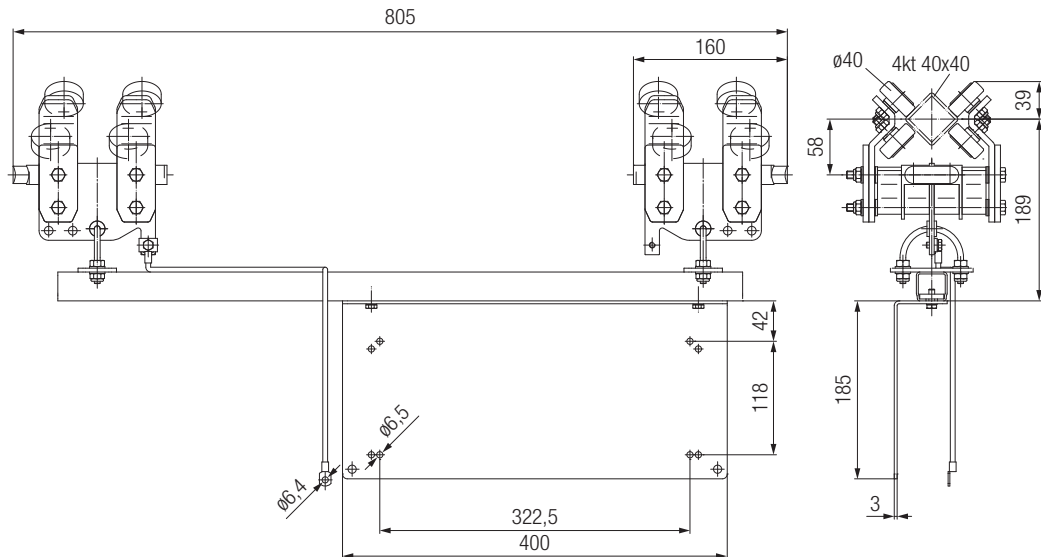
## Technische Merkmale

- Wagenkörper und Auflagen: Stahl, verzinkt
- Verbindungselemente: Stahl, verzinkt
- Laufrollen-Ausführung: Kugellager, verzinkt mit RS Dichtung
- Temperaturbereich:  $-20^{\circ}\text{C} \dots +50^{\circ}\text{C}$
- Maximale Tragfähigkeit: 36 kg

Leitungswagen Bestell-Nr.	[kg]	Mitnehmerwagen Bestell-Nr.	[kg]	Endklemme Bestell-Nr.	[kg]	$d_a$ [mm]	$l_w$ [mm]	$l_M$ [mm]	$b_1$ [mm]	$b_2$ [mm]	$s_{max}$ [mm]	$k$ [mm]
028465-320x160EX	6,17	028475-320x160EX	7,05	028395-160x042EX	2,40	250	320	295	175	125	25	250
028465-320x200EX	6,37	028475-320x200EX	7,14	028395-200x042EX	2,80				215	185		
028465-320x250EX	6,87	028475-320x250EX	7,75	028395-250x042EX	3,60				265	215		
028467-400x160EX	7,03	028477-400x160EX	7,91	028397-160x042EX	3,00	320	400	375	175	125	32	330
028467-400x200EX	7,23	028477-400x200EX	8,00	028397-200x042EX	3,40				215	165		
028467-400x250EX	7,83	028477-400x250EX	8,71	028397-250x042EX	4,00				265	215		

# Leitungswagen Programm 0280EX

Steuerwagen Programm 0280EX



## Technische Merkmale

Wagenkörper und Auflagen: Stahl, verzinkt  
 Verbindungselemente: Stahl, verzinkt  
 Laufrollen-Ausführung: Kugellager, verzinkt mit RS Dichtung  
 Temperaturbereich: -20°C...+50°C

Steuerwagen Bestell-Nr.	Max. Tragfähigkeit [kg]	Gewicht [kg]
02-S024-0017	40	11,1

# Projektierungshilfe

---

## Allgemeine Hinweise

Die ATEX-Leitungswagensysteme bestehen neben den ATEX-Komponenten aus Standard-Komponenten der Programme 0270 und 0280 und können durch diese erweitert werden.

Für die ATEX-Anwendung ergeben sich folgende Besonderheiten:

### Maximale Betriebsgeschwindigkeit:

Conductix-Wampfler Leitungswagenanlagen gemäß ATEX dürfen nur mit einer Geschwindigkeit von maximal 1m/s betrieben werden!  
Beim Überschreiten dieser Geschwindigkeitsgrenze ist kein Explosionsschutz mehr gegeben.

### Leitungen:

Die Leitungen müssen einen Außenmantel aus folgenden Materialien besitzen:

- Schweres Polychloropren oder ein anderer gleichwertiger synthetischer Elastomer
- Schwere Gummischlauchleitung oder Anschlussleitungen mit einem vergleichbar robusten Aufbau
- Keine Verwendung von PVC-Leitungen!

### Erdung:

Zur Verhinderung von Zündvorgängen müssen alle leitfähigen Teile geerdet werden, die sich gefährlich aufladen können. Alle metallischen Komponenten der Leitungswagenanlage werden leitend miteinander verbunden. Darüber hinaus wird die Laufschiene geerdet.

### Elektrische Anbaugeräte:

Kundenseitig beizustellende oder zu montierende Anbaugeräte wie Klemmenkasten am Steuerwagen und Steuerbirne müssen für den Einsatz in Zone 1 und Zone 21 geeignet sein. Die entsprechenden Herstellernachweise sind vom Kunden einzufordern und der Dokumentation der Leitungswagenanlage beizufügen.


---

## Einsatzbereiche der Conductix-Wampfler Leitungswagen-Systeme gemäß ATEX


### • Bergwerke und Grubengas

Keine Einteilung in Zonen		 <b>WARNUNG! Einsatz nicht zulässig</b>
---------------------------	--	--

### • Sonstige explosionsgefährdete Bereiche – Gas

Zone 0	Explosionsfähige Atmosphäre tritt ständig, über lange Zeiträume oder häufig auf	 <b>WARNUNG! Einsatz nicht zulässig</b>
Zone 1	Explosionsfähige Atmosphäre tritt gelegentlich auf	<b>Einsatz zulässig</b>
Zone 2	Explosionsfähige Atmosphäre tritt selten oder kurzzeitig auf	<b>Einsatz zulässig</b>

### • Sonstige explosionsgefährdete Bereiche – Staub

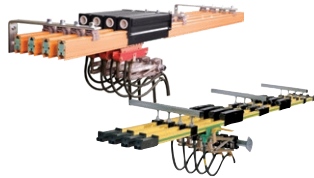
Zone 20	Explosionsfähige Atmosphäre tritt ständig, langfristig oder häufig auf	 <b>WARNUNG! Einsatz nicht zulässig</b>
Zone 21	Explosionsfähige Atmosphäre tritt gelegentlich auf	<b>Einsatz zulässig</b>
Zone 22	Explosionsfähige Atmosphäre tritt selten oder kurzzeitig auf	<b>Einsatz zulässig</b>

# Ihre Anwendungen – unsere Lösungen

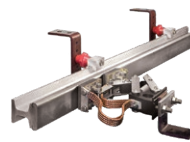
Leitungswagensysteme sind nur eine Komponente der vielen Lösungen aus dem breiten Spektrum der Conductix-Wampfler Energie-, Daten- und Handling-Systeme. Welche Lösung für ihre Anwendung die richtige ist, ergibt sich immer aus der ganz spezifischen Anwendungssituation. Und oft bietet gerade die Kombination mehrerer Conductix-Wampfler-Systeme sehr überzeugende Vorteile. Beratung und Engineering-Kompetenz finden Sie in unseren Gesellschaften und Vertretungen weltweit – so wie unsere Lösungen!



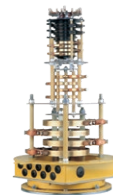
**Leitungswagen-Systeme**  
Conductix-Wampfler Leitungswagen sind aus kaum einer industriellen Anwendung wegzudenken: zuverlässig und robust in einer enormen Vielfalt an Dimensionen und Ausführungen.



**Schleifleitungen**  
Ob als Kastenschleifleitung oder erweiterbares Einzelpol-System, die bewährten Conductix-Wampfler-Schleifleitungen bringen Menschen und Material zuverlässig in Bewegung.



**Nicht isolierte Schleifleitungen**  
Extrem robust, bieten nicht isolierte Schleifleitungen mit Kupferkopf oder Edelstahlauffläche die ideale Basis für den harten Einsatz z.B. in Stahlwerken oder Werften.



**Schleifringkörper**  
Überall, wo es richtig „rund“ geht, sorgen die bewährten Schleifringkörper von Conductix-Wampfler für die unterbrechungsfreie Energie- und Datenübertragung. Hier dreht sich alles um Flexibilität und Zuverlässigkeit!



**Motorleitungs- & schlauchtrommeln**  
Motorleitungs- und schlauchtrommeln von Conductix-Wampfler haben ihren festen Platz überall dort, wo Energie, Daten und Medien innerhalb kurzer Zeit die unterschiedlichsten Entfernungen zurücklegen müssen – in alle Richtungen, schnell und sicher.



**Federleitungs- & schlauchtrommeln**  
Dank ihrer robusten und effizienten Bauweise sind Federleitungs- und schlauchtrommeln von Conductix-Wampfler zuverlässige Lieferanten von Energie, Daten und Medien für unterschiedlichste Werkzeuge, Krane und Fahrzeuge.



**Inductive Power Transfer IPT®**  
Das berührungslose System für die Energie- und Datenübertragung. Für hohe Geschwindigkeiten bei absoluter Verschleißfreiheit. Flexible Verlegungsmöglichkeiten beim Einsatz mit AGV-Fahrzeugen.



**Federzüge und Balancer**  
Unser großes Sortiment an höchst zuverlässigen Federzügen und Balancern entlastet Sie bei der Arbeit und sorgt für höchste Produktivität.



**Energieführungsketten**  
Die „Alleskönner“, wenn es um Energie-, Daten- und Medientransfer geht. Mit dem breiten Spektrum besitzen Energieführungsketten ihren festen Platz in industriellen Anwendungen.



**Schwenkausleger**  
Bestückt mit Werkzeugträgerwagen, Aufrollern oder einer kompletten Medienzuführung – hier werden Sicherheit und Flexibilität bei der Bewältigung schwerer Aufgaben vereint.



**Fördertechnik**  
Ob manuell, halbautomatisch oder mit Power & Free – ein Höchstmaß an Individualität in Bezug auf das Anforderungs-Layout und den Einsatzort ist stets garantiert.



**Mobile Steuerungen**  
Mobile Lösungen zur Anlagensteuerung – von einfach bis komplex. Die LJU Steuerungs- und Kommunikationssysteme, in der Automobilindustrie seit Jahrzehnten bewährt.

# www.conductix.com

---

**Conductix-Wampfler GmbH**

Rheinstrasse 27+33  
79576 Weil am Rhein  
Germany

Hotline

Phone +49 (0) 7621 662-222

Phone +49 (0) 7621 662-0

Fax +49 (0) 7621 662-144

info.de@conductix.com

www.conductix.com

