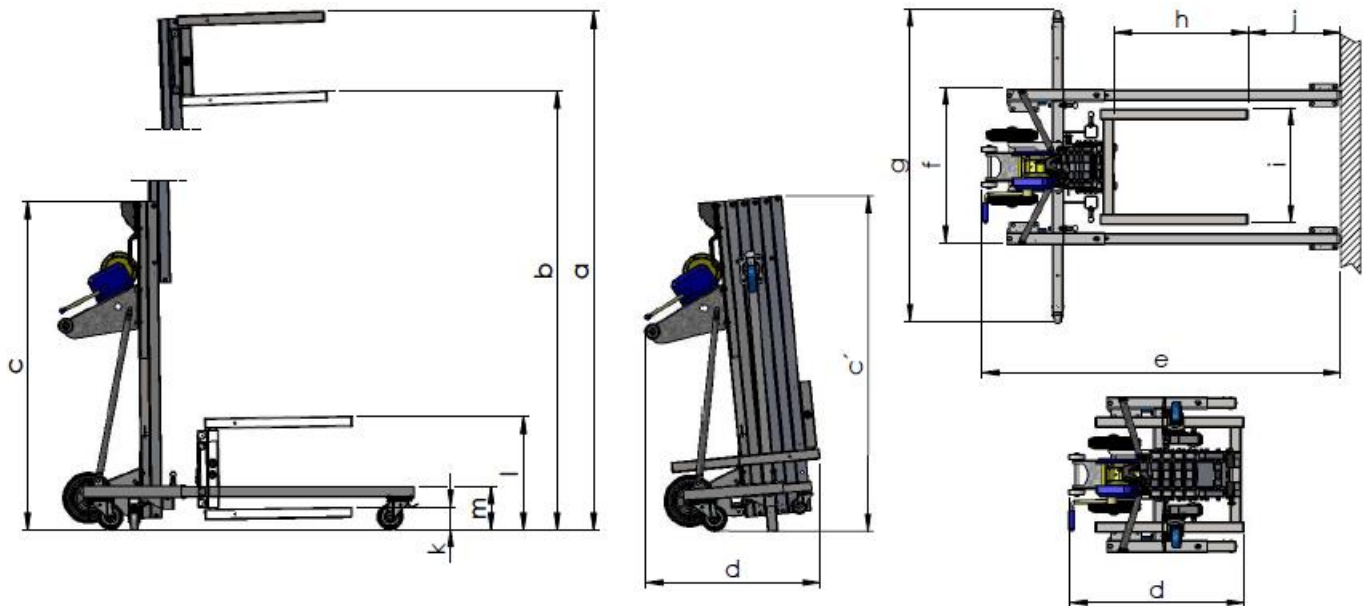


Böcker ALP-Lift

ALP-Lasten-Lifte LMC Serie 4

Stand 08/2021



Merkmale \ Typ			280	335	395	480	510*	620*	625*
	Tragfähigkeit	kg	250	250	250	250	250	250	250
a	Hebehöhe max. Lastgabel oben	mm	2780	3360	3940	4790	5090	6230	6250
b	Hebehöhe max. Lastgabel unten	mm	2390	2970	3560	4400	4700	5840	5860
l	Hebehöhe min. Lastgabel oben	mm	565	565	565	565	565	565	565
k	Hebehöhe min. Lastgabel unten	mm	180	180	180	180	180	180	180
m	Höhe Vorderteile	mm	210	210	210	210	210	210	210
h	Länge Lastgabel	mm	650	650	650	650	650	650	650
i	Breite Lastgabel	mm	560	560	560	560	560	560	560
j	Abstand Lastgabel zur Wand	mm	205	200	150	150	210	210	300
f	Fahrgestellbreite	mm	760	760	760	760	760	760	760
e	Fahrgestelllänge	mm	1495	1490	1490	1490	1650	1600	1765
g	Breite mit seitlichen Auslegern	mm	1435	1435	1435	1435	1435	1435	1435
c	Masthöhe	mm	1610	1895	1610	1890	1610	1895	1610
c'	Masthöhe gekippt	mm	1620	1910	1630	1915	1635	1925	1640
f	Transportbreite	mm	760	760	760	760	760	760	760
d	Transportlänge	mm	725	725	755	750	810	800	860
	Eigengewicht ohne seitlichen Ausleger und mit fest montierten Anbauteilen	kg	112	116	127	135	137	149	159
	Eigengewicht mit seitlichen Auslegern und mit fest montierten Anbauteilen	kg	123	127	138	146	148	160	170

Änderungen der Maße und technischen Daten vorbehalten!

* Seitliche Ausleger mit fest montierter Auslegerhalterung serienmäßig