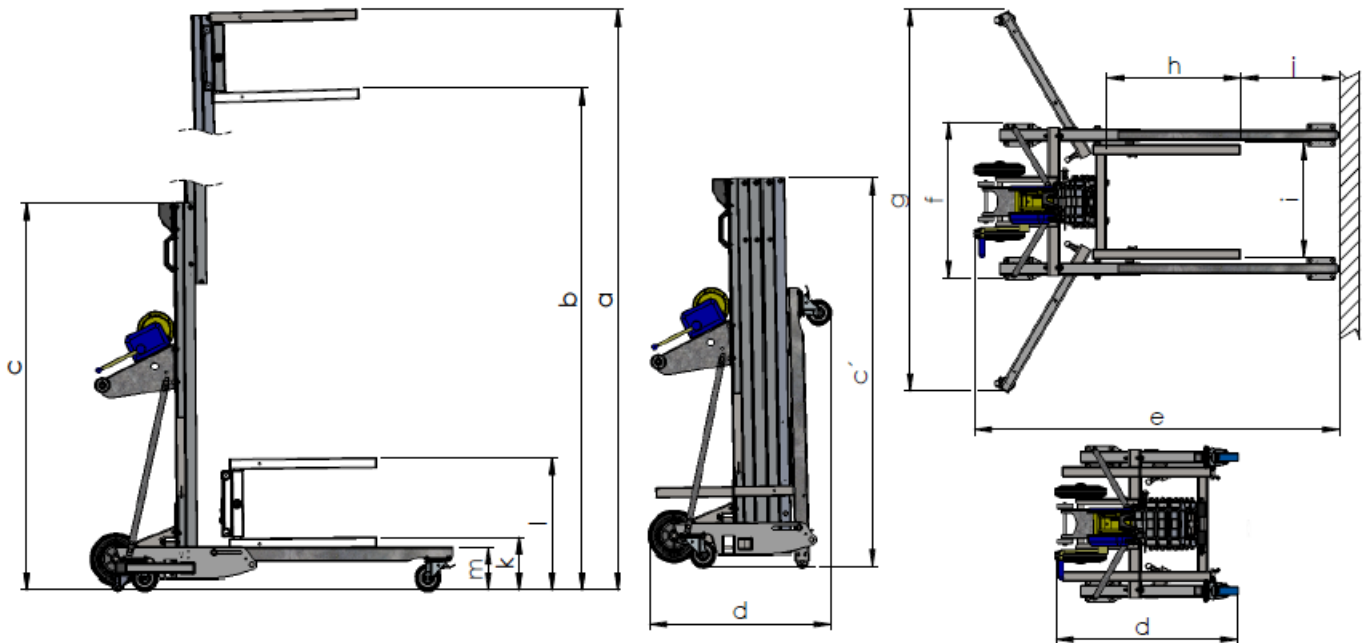


Böcker ALP-Lift

ALP-Lasten-Lifte LM Serie 4.2

Stand 08/2021



Merkmale \ Typ		335	400	480	575	620*	750*	
Tragfähigkeit	kg	300	300	300	300	300	300	
a	Hebehöhe max. Lastgabel oben	mm	3350	4000	4790	5745	6230	7510
b	Hebehöhe max. Lastgabel unten	mm	2960	3610	4400	5355	5840	7120
l	Hebehöhe min. Lastgabel oben	mm	660	660	650	650	660	660
k	Hebehöhe min. Lastgabel unten	mm	270	270	260	260	270	270
m	Höhe Vorderteile	mm	210	210	210	210	210	210
h	Länge Lastgabel	mm	650	650	650	650	650	650
i	Breite Lastgabel	mm	560	560	560	560	560	560
j	Abstand Lastgabel zur Wand	mm	280	280	420	420	365	485
f	Fahrgestellbreite	mm	760	760	760	760	760	760
e	Fahrgestelllänge	mm	1560	1560	1760	1760	1760	1900
g	Breite mit seitlichen Auslegern	mm	1865	1865	1865	1865	1870	1870
c	Masthöhe	mm	1895	2215	1900	2209	1890	2215
c'	Masthöhe gekippt	mm	1895	2215	1900	2215	1900	2215
f	Transportbreite	mm	760	760	760	760	760	760
d	Transportlänge	mm	980	980	910	915	900	890
	Eigengewicht ohne seitlichen Ausleger und mit fest montierten Anbauteilen	kg	133	140	155	162	172	186
	Eigengewicht mit seitlichen Auslegern und mit fest montierten Anbauteilen	kg	144	151	166	173	183	197

Änderungen der Maße und technischen Daten vorbehalten!

* Seitliche Ausleger mit fest montierter Auslegerhalterung serienmäßig