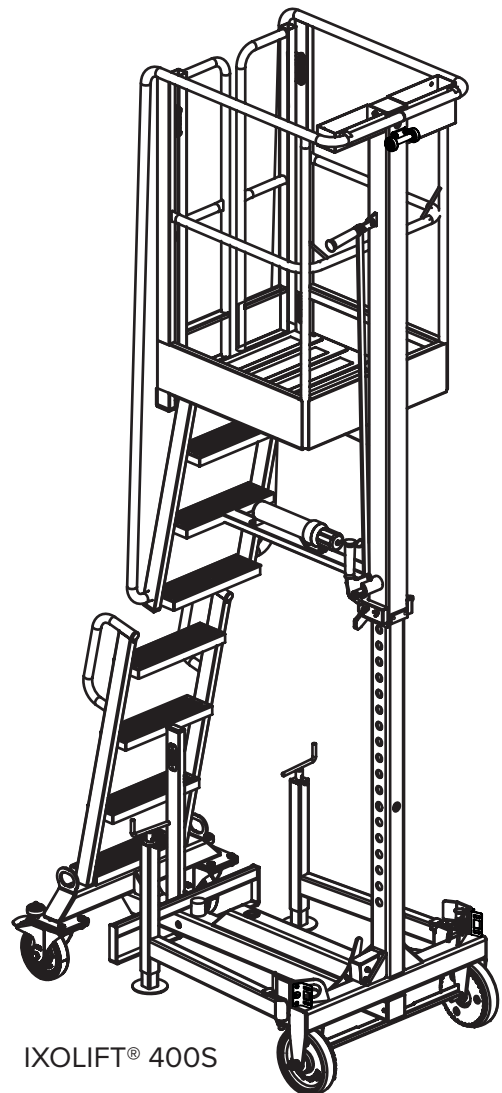
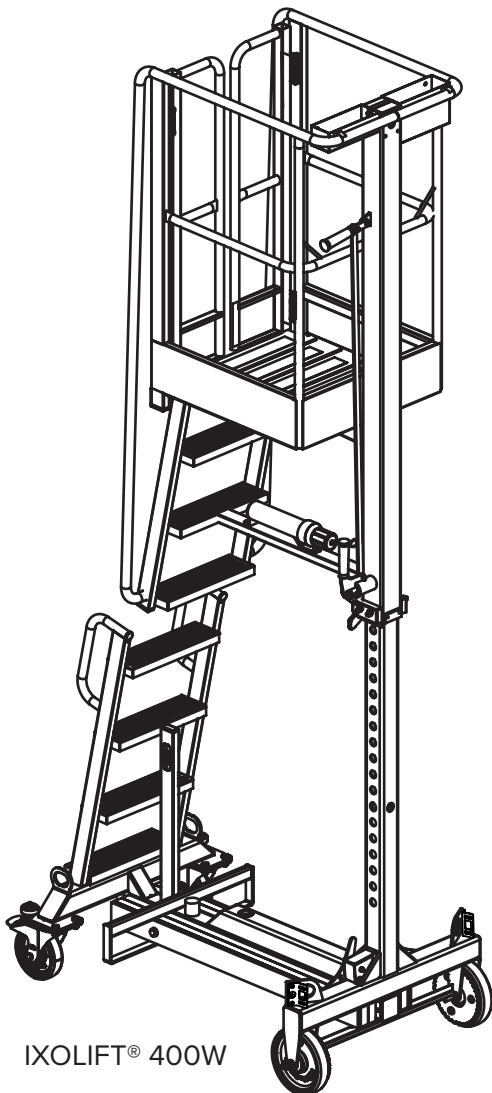


# IXOLIFT®

BEDIENUNGSANLEITUNG FÜR DIE IXOLIFT® 400S / 400W / 400WS

## EINSTELLBARE ARBEITSPLOTTFORM

- MAX. ARBEITSHÖHE 3974 MM
- SICHERE BETRIEBSLAST 150 KG
- GEWICHT 140–239 KG OHNE ZUBEHÖRTEILE



# INHALT

1.	EINFÜHRUNG IXOLIFT® 400	3
2.	VOR DER VERWENDUNG ÜBERPRÜFEN	4
3.	TECHNISCHE SPEZIFIKATIONEN	5
4.	EIGENSCHAFTEN	6
5.	BEDIENUNGSANWEISUNGEN	7
6.	KORREKTE VERWENDUNG DER STABILISATOREN	8
7.	TRANSPORT	8
8.	HEBEANWEISUNGEN	9
9.	LAGERUNG	9
10.	LISTE DER ETIKETTIERUNGEN	10
11.	ETIKETTIERUNGEN	11
12.	ALLGEMEINE GARANTIEBEDINGUNGEN	13
13.	EG-KONFORMITÄTSZERTIFIKAT	14
14.	ATEX BEDIENUNGSANWEISUNGEN	15
15.	REPARATUREN & WARTUNGEN	15

**Es ist sehr wichtig, dass Sie die Inhalte dieser Bedienungsanleitung lesen, verstehen und einhalten!  
Bewahren Sie diese stets zusammen mit der Maschine auf.**

**Der Zweck dieser Bedienungsanleitung liegt in der Bereitstellung sicherer und ordnungsgemäßer Betriebsverfahren für alle, die von den Vorteilen dieser Maschine profitieren.**

**Verwenden Sie die Maschine nicht für einen anderen Zweck als den, Personal und deren Werkzeuge zu positionieren.**

## **WARNUNG**

**EIN VERSAGEN BEI DER EINHALTUNG DER IN  
DIESER BEDIENUNGSANLEITUNG AUFGEFÜHRTEN  
SICHERHEITSMASSNAHMEN KANN ZU SCHÄDEN AN DER  
MASCHINE, SCHÄDEN AM EIGENTUM, PERSÖNLICHEN  
SCHÄDEN ODER VERLETZUNGEN MIT TODESFOLGE FÜHREN.**

# 1. EINFÜHRUNG IXOLIFT® 400

Die einstellbare Arbeitsplattform IXOLIFT® ist eine einfache, sichere und innovative Alternative zu Leitern, Plattformen und Gerüsten.

Die IXOLIFT® ist eine stromlos einstellbare Arbeitsplattform. Sie erfordert keine Batterien, keinen Strom und auch keine andere externe Stromquelle.

Die IXOLIFT® ist für flache, ebene Oberflächen konzipiert worden. Sie ist für die Verwendung bei einer Vielzahl von Anwendungen geeignet. Von den sehr sauberen Umgebungen innerhalb eines Krankenhauses, Einrichtungen zur Lebensmittel- und Getränkeherstellung, Pharmazie und Handel bis hin zu Wartungseinrichtungen, Montagehallen, Baustellen und Industrie.

Die IXOLIFT® ist für sämtliche Anwendungen geeignet, vorausgesetzt, dass sie innerhalb der spezifizierten Betriebsparameter verwendet wird. Falls sie für Anwendung wie das Sandstrahlen, Schweißen, Malern oder zusammen mit irgendwelchen gefährlichen Materialien verwendet wird, müssen Maßnahmen ergriffen werden, um sicherzustellen, dass die IXOLIFT® nicht auf irgendeine Art und Weise beschädigt wird, was dessen Sicherheit oder Verlässlichkeit beeinflussen könnte.

Die einstellbare Arbeitsplattform IXOLIFT® ist auf Grundlage europäischer Standards für fahrbare Hubarbeitsbühnen und Gerüste konzipiert worden.

Die ATEX-gekennzeichnete IXOLIFT Version (Zubehör) kann in den ATEX Zonen 1 und 21 gemäß der IXOLIFT 400 ATEX Kategorie IIC T6 Gb Klassifikation verwendet werden.

Der Zweck dieser Bedienungsanleitung liegt darin, grundsätzliche Informationen bereitzustellen, die für die Bedienung und Wartung der IXOLIFT erforderlich sind.

## **VORBEREITUNG DES BEDIENERS**

- Bedienen Sie diese Maschine nicht, ehe der Bediener die Bedienungsanleitung dieser Maschine vollständig gelesen und verstanden hat.
- Beachten Sie alle Etikettierungen, Warnungen und Anweisungen, die auf der Maschine angebracht sind.
- Ausschließlich kompetentes Personal darf die Maschine bedienen.
- Lesen, verstehen und halten Sie alle **GEFAHRENHINWEISE, WARNUNGEN, SONSTIGE HINWEISE** und Bedienungsanweisungen auf dieser Maschine und in dieser Bedienungsanleitung ein.
- Jedes Bedienpersonal muss mit den in dieser Bedienungsanleitung spezifizierten Notfallmaßnahmen und Kontrollen vertraut sein.
- Sämtliches Bedienpersonal muss alle anwendbaren Arbeitgeber-, lokalen und gesetzlichen Vorschriften einhalten, da diese zum sicheren Betrieb der Maschine beitragen.
- Vor dem Betrieb der Maschine führen Sie bitte sämtliche Außenkontrollen und Funktionsüberprüfungen durch. Siehe Abschnitt 2 dieser Bedienungsanleitung für weitere Anweisungen.
- Bevor die Maschine nicht überprüft, repariert und entsprechend der Anforderungen dieser Bedienungsanleitung gewartet wurde, darf niemand diese Maschine bedienen.
- Betreiben Sie keine Maschine, bei der die Sicherheitsdeklarationen oder Anweisungsetiketten fehlen oder unleserlich sind.
- Verhindern Sie die Ansammlung von Schmutz auf dem Plattformboden und den Stufen. Halten Sie Schlamm, Öl, Fett und andere rutschige Substanzen von der Fußbekleidung, dem Plattformboden und den Stufen fern.

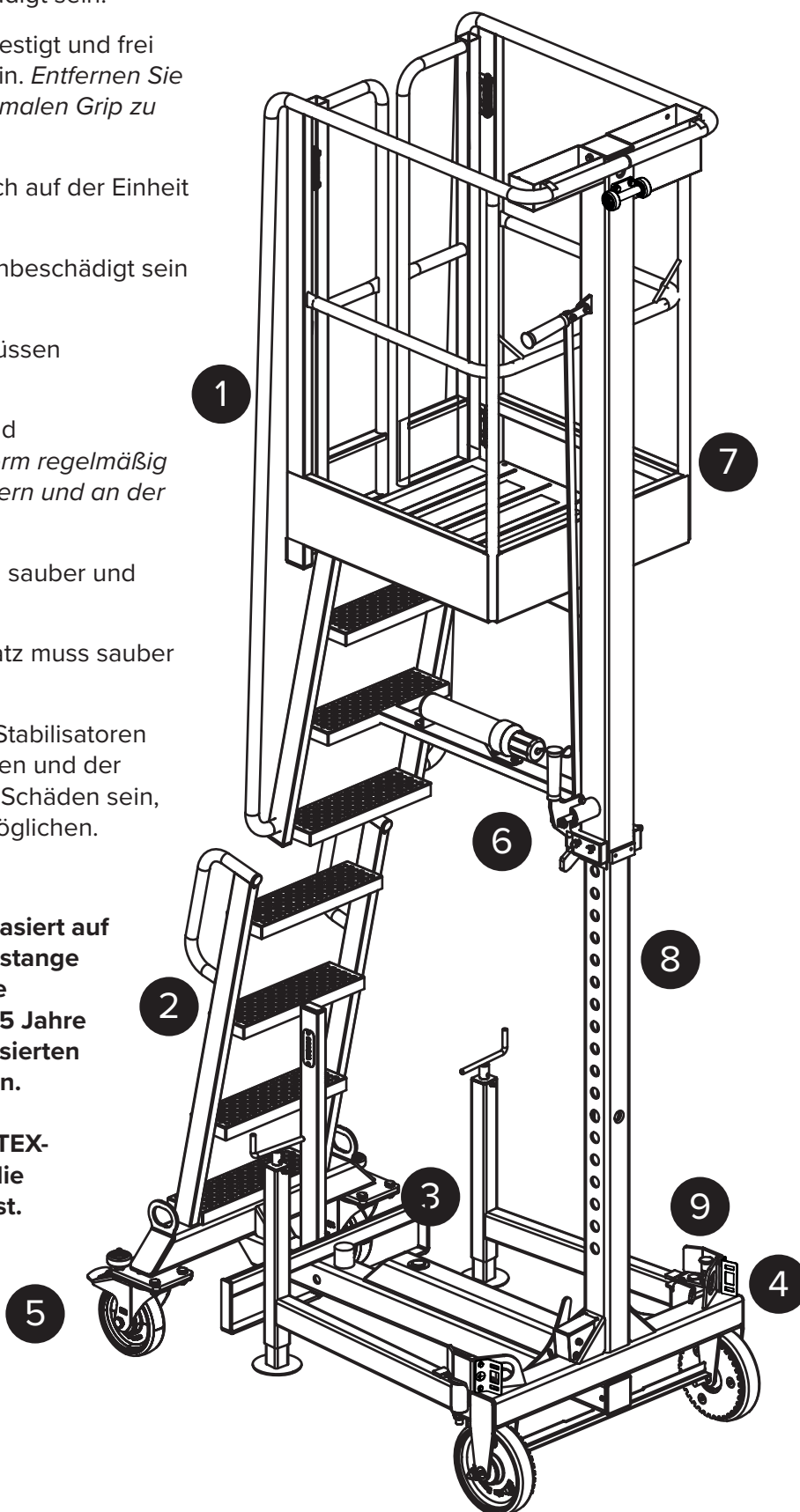
## 2. VOR DER VERWENDUNG ÜBERPRÜFEN

- 1 Alle Schutzgeländer und Handläufe müssen sicher befestigt und unbeschädigt sein.
- 2 Alle Stufen müssen sicher befestigt und frei von Dellen und Biegungen sein. *Entfernen Sie sämtlichen Schmutz, um maximalen Grip zu gewährleisten.*
- 3 Die Wasserwaage befindet sich auf der Einheit und funktioniert korrekt.
- 4 Alle vier Lenkrollen müssen unbeschädigt sein und sich frei drehen.
- 5 Die Bremsen beider Rollen müssen funktionsfähig sein.
- 6 Der Handgriff muss sauber und unbeschädigt sein. *Die Plattform regelmäßig in die oberste Position befördern und an der Schmierstelle schmieren\*.*
- 7 Die Plattform muss ordentlich, sauber und unbeschädigt sein.
- 8 Der entsprechende Arbeitsplatz muss sauber und unbeschädigt sein.
- 9 IXOLIFT 400S & 400WS: Die Stabilisatoren müssen vollständig ausgezogen und der Handgriff sauber und frei von Schäden sein, um eine freie Rotation zu ermöglichen.

**HINWEIS! Der Hebemechanismus basiert auf einer Gasfeder, die in eine Teleskopstange eingelassen ist. Mit der Zeit wird die Gasfeder schwächer und muss alle 5 Jahre durch einen von IXOLIFT Ltd. autorisierten Kundendienstpartner ersetzt werden.**

**HINWEIS! Bei der Verwendung in ATEX-Umgebungen darauf achten, dass die Einheit sauber und frei von Staub ist.**

\*Zum Schmieren empfehlen wir das WÜRTH MEHRZWECKFETT IV.



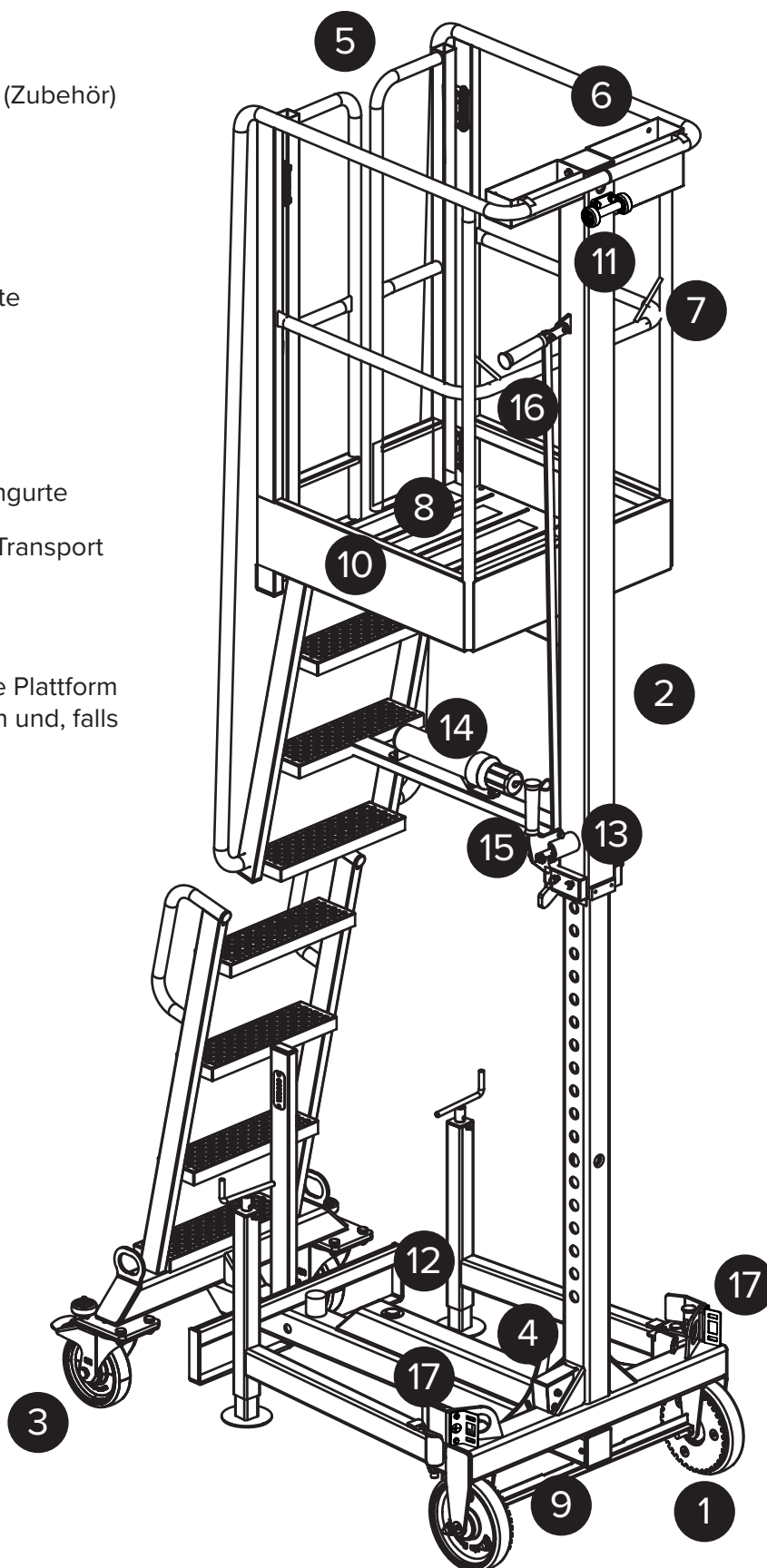
### 3. TECHNISCHE SPEZIFIKATIONEN

	IXOLIFT® 400W	IXOLIFT® 400S	IXOLIFT® 400WS
Sichere Arbeitshöhe	3974 mm		
Sichere Betriebslast (SBL)	150 kg		
Maximale Plattformhöhe	1974 mm		
Mindest-Plattformhöhe	974 mm		
Plattformgröße	526 mm x 556 mm		
Lagerungshöhe	1970 mm		
Lagerungslänge	1198 mm		
Lagerungsbreite	728 mm		
Max. Länge mit ausgezogenen Stabilisatoren	-	1500 mm	
Max. Breite mit ausgezogenen Stabilisatoren	-	1668 mm	
Klassifizierung	Beurteilt für Innenräume		Beurteilt für Innenräume & Außenbereiche
Betriebstemperatur	-30 – 80 °C		
Tragfähigkeit der Plattform*	0 – 5 kg bei 20°C		
Gesamtgewicht	228 kg	140 kg	239 kg
Konformität	Maschinendirektive 2006/42/EC und EN 280/2013 & EN 1004/2004 Standards		
ATEX-Konformität	ATEX-Direktive 2014/34/EC Ex h IIC T6 Gb		

\* Sie müssen bei Bedarf manuell den Korb heben, sofern erforderlich.

## 4. EIGENSCHAFTEN

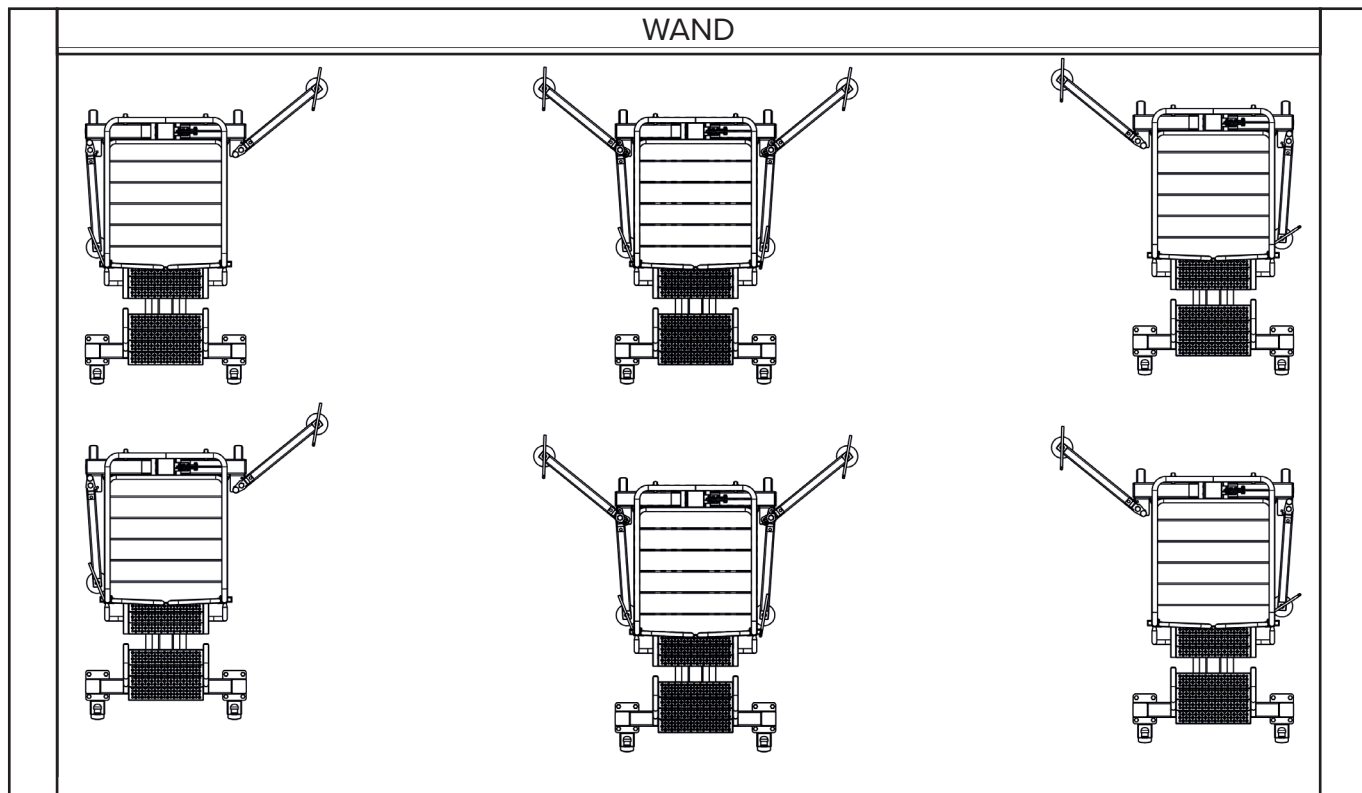
- 1 Automatische, nicht-rutschende Bremsen
- 2 Fortschrittlicher Gasfeder-Hebemechanismus
- 3 Verriegelbare, drehbare Lenkrollen
- 4 Automatisches Fingerschutzsystem (Zubehör)
- 5 Automatisch schließende Türen
- 6 Werkzeugkästen
- 7 Anschlusspunkte für Sicherheitsgurte
- 8 Rutschhemmender Plattformboden
- 9 Gabelhubpunkte
- 10 Verstärkte Plattformseiten für Spanngurte
- 11 Zusätzliche Rollen für horizontalen Transport (nur 400S)
- 12 Wasserwaage
- 13 Ziehen Sie den Hebegriff an, um die Plattform auf die erforderliche Höhe zu heben und, falls nötig, zu stützen.
- 14 Bedienungsanleitung
- 15 Hebegriff / Notfallsenkhebel
- 16 Senkhebel
- 17 ATEX Massepunkte (Zubehör)



## 5. BEDIENUNGSANWEISUNGEN

1. **LESEN SIE IMMER** die Bedienungsanleitung 14
2. **ÜBERPRÜFEN SIE** den Zustand der Einheit – **KEINE** beschädigte Einheit **VERWENDEN**
3. Wenn Sie in einer **ATEX UMGEBUNG** arbeiten, beginnen Sie mit der Verbindung eines Massekabels mit einem der ATEX Massepunkte (Zubehör), siehe Seite 15 für Details. 17
4. **Bremsen an den Lenkrollen ANZIEHEN** 3
5. **NUR AUF HARTEN UND EBENEN** Oberflächen verwenden
6. Einheit **NIVELLIEREN**  
IXOLIFT 400W:  
a) **STETS DIE** Wasserwaage **KONTROLLIEREN** 12  
IXOLIFT 400S / 400WS:  
a) **STABILISATOREN AUSZIEHEN** und in Position verriegeln  
(400WS: bei Verwendung im Außenbereich)  
b) **STABILISATOREN EINSTELLEN**, um die Einheit zu stabilisieren  
c) **STETS DIE** Wasserwaage **KONTROLLIEREN**
7. Ziehen Sie an dem Handgriff, um die Plattform auf die erwünschte Höhe zu bringen und unterstützen Sie dies, wenn nötig, bei kaltem Wetter, oder wenn sich zusätzliches Gewicht, z.B. Werkzeug, auf der Plattform befindet. **ACHTUNG! WENN STARKE KRAFT** aufgewendet werden muss, um die Plattform zu erhöhen, **VERWENDEN SIE DIE EINHEIT NICHT** 15
8. Stellen Sie sicher, dass der Hebel sich in verriegelter Position befindet 13
9. Plattform betreten – **NICHT DIE maximale** sichere Betriebslast (SWL = max. 150 kg) **ÜBERSCHREITEN** 5
10. Stellen Sie sicher, dass die Türen vollständig geschlossen sind
11. Falls Sie einen Sicherheitsgurt verwenden, befestigen Sie diesen an den Gurt-Befestigungspunkten. 7
12. Heben sie den Senkhebel an, um die Plattform abzusenken  
**WARNUNG! QUETSCHGEFAHR – ALLE PERSONEN SOLLEN SICH FERNHALTEN** 16
13. **VERSUCHEN SIE NICHT**, die Einheit zu bewegen, während Bedienpersonen sich auf der Plattform befinden
14. **PLATZIEREN SIE KEINE** Lasten auf den Führungsschienen
15. **HALTEN SIE** beim Arbeiten **ABSTAND ZU ALLEN PERSONEN**
16. **NOTFALLABSENKUNG**, verwenden Sie den Hebegriff 15
17. **SENKEN SIE DIE PLATTFORM IMMER** nach Gebrauch ab.  
**LAGERN SIE DIE EINHEIT NIE** mit einer hochgefahrenen Plattform
18. **BEI NICHT-VERWENDUNG LENKROLLENBREMSEN ANZIEHEN** 3

## 6. KORREKTE VERWENDUNG DER STABILISATOREN



## 7. TRANSPORT

### IXOLIFT® 400S / 400W / 400WS – TRANSPORT IN VERTIKALER POSITION

Ziehen Sie die Bremsen der Lenkrollen an.

Verriegeln Sie die nicht rutschenden Bremsen, indem Sie die Plattform auf die erste Verriegelungsposition anheben.

Heben Sie die Einheit mit einem Gabelstapler oder mit Schlingen, wie in Abschnitt 8 veranschaulicht. Die Hebepunkte sind an der Gerätebasis deutlich markiert.

Befestigen Sie die Einheit mit Spanngurten sicher am Boden des Fahrzeugs oder an Paletten durch die verstärkten Seiten der Plattform.

### IXOLIFT® 400S – TRANSPORT IN HORIZONTALER POSITION

Ziehen Sie die Bremsen der Lenkrollen an und neigen Sie die Einheit nach hinten.

Die zusätzlichen Rollen oben an der Stange vereinfachen das Manövrieren der Einheit.

Neigen Sie zuerst die Einheit, platzieren Sie die oberen Räder in dem Fahrzeug und heben Sie dann die Einheit von unten per Hand hoch

Befestigen Sie die Einheit mit Spanngurten sicher am Fahrzeugboden oder der Palette.



## 8. HEBEANWEISUNGEN

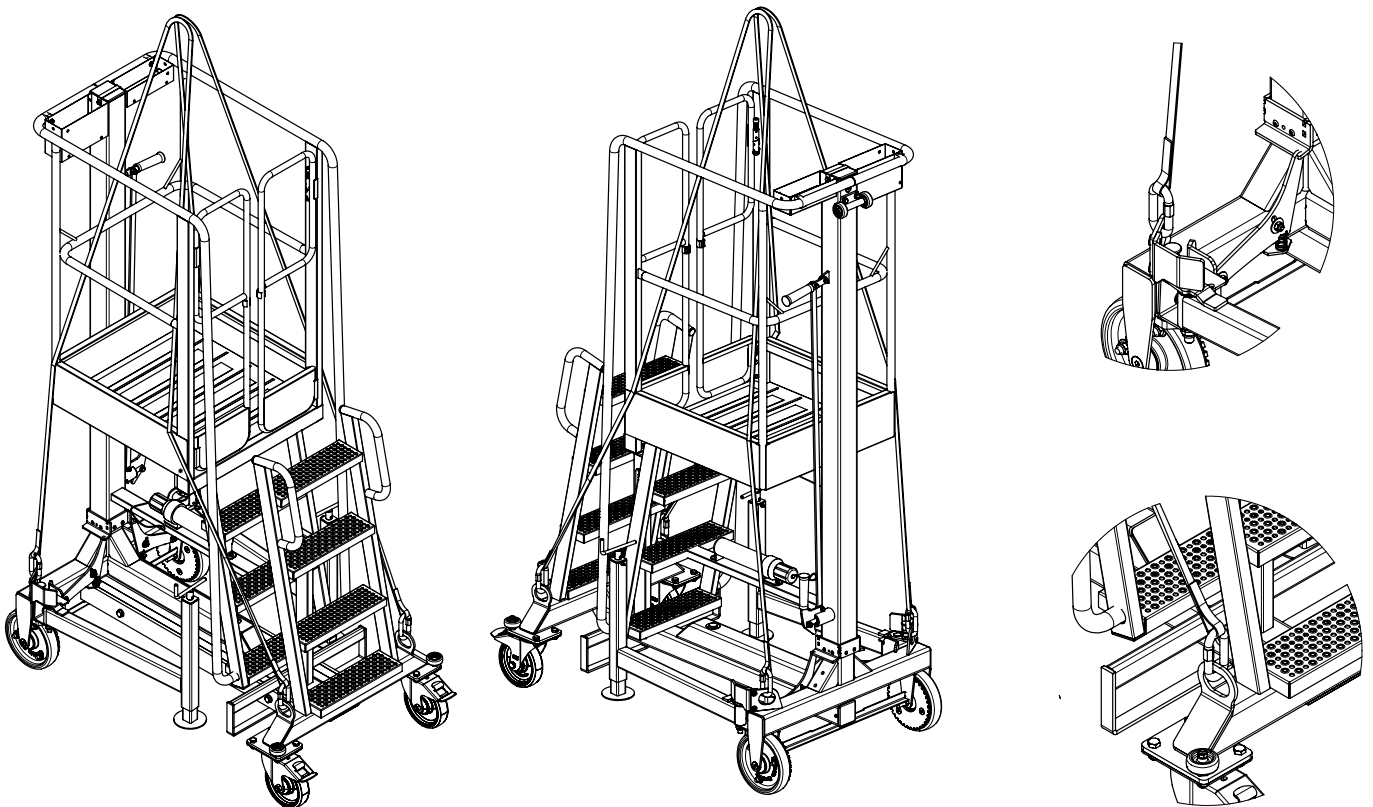
Die einstellbare Arbeitsplattform IXOLIFT® kann mit einem Gabelstapler oder mit Schlingen angehoben werden.

### ANHEBEN MIT EINEM GABELSTAPLER

Das Anheben mit einem Gabelstapler ist ausschließlich von der Mastseite der Einheit aus erlaubt. Die Hebepunkte sind an der Gerätebasis deutlich markiert.

### ANHEBEN MIT HEBEBÄNDERN

Befestigen Sie die Bänder an den ausgewiesenen Hebepunkten (Zubehör), welche deutlich an der Grundfläche der Einheit markiert sind. Sie die Bänder durch die Öffnung zwischen der mittleren Führungsschiene der Plattform und der Plattformbasis, wie in der Abbildung dargestellt, um zu verhindern, dass die Plattform umkippt. Verwenden Sie stets Bänder in angemessener Stärke.



## 9. LAGERUNG

Die einstellbare Arbeitsplattform IXOLIFT® muss in Innenräumen gelagert werden. Die ATEX Versionen von IXOLIFT müssen vor Staub geschützt und IMMER mit der Plattform auf NIEDRIGSTER STUFE gelagert werden.

## 10. LISTE DER ETIKETTIERUNGEN

ETIKETTENNUMMER	MENGE	ETIKETTENTEXT	400W	400S	400WS
IXO400-002S	2	STETS STABILISATOREN AUSZIEHEN		✓	
IXO400-002WS	2	BEI VERWENDUNG IM AUSSENBEREICH STABILISATOREN AUSZIEHEN			✓
IXO400-003	1	HANDGRIFF HEBEN, UM KORB ABZUSENKEN	✓	✓	✓
IXO400-004	1	HANDGRIFF ZIEHEN, UM KORB ANZUHEBEN	✓	✓	✓
IXO400-005	2	WÄHREND DER ARBEIT TÜREN GESCHLOSSEN HALTEN	✓	✓	✓
IXO400-006	2	NICHT AUF DEN HANDLÄUFEN SITZEN, KLETTERN ODER DIESE BELASTEN	✓	✓	✓
IXO400-007	1	BREMSEN ANZIEHEN + PFEIL LINKS	✓	✓	✓
IXO400-008	1	BREMSEN ANZIEHEN + PFEIL RECHTS	✓	✓	✓
IXO400-009	1	STABILISATOREN EINSTELLEN + PFEIL LINKS		✓	✓
IXO400-010	1	ADJUST STABILIZERS + ARROW RIGHT		✓	✓
IXO400-011	2	GABELSTAPLERPUNKT	✓	✓	✓
IXO400-012	2	WÄHREND DES TRANSPORTS HIER FESTSCHNALLEN	✓	✓	✓
IXO400-013	1	SWL 150 KG	✓	✓	✓
IXO400-015W,S,WS	1	BEDIENUNGSANWEISUNGEN (400W, S, WS)	✓	✓	✓
IXO400-016	6	STABILISATOR-WARNSTREIFEN		✓	✓
IXO400-017	2	NICHT OHNE STABILISATOREN VERWENDEN	✓	✓	✓
IXO400-018	2	IXOLIFT® 400 KLEIN	✓		
IXO400-019	2	IXOLIFT® 400 GROSS		✓	
IXO400-020	1	BEDIENUNGSANLEITUNG	✓	✓	✓
IXO400-021	1	ÜBERPRÜFEN SIE, OB DIE EINHEIT GERADE STEHT	✓	✓	✓
IXO400-022	1	NUR FÜR VERWENDUNG IM INNENBEREICH	✓	✓	
IXO400-023	1	NUR AUF HARTEN UND EBENEN OBERFLÄCHEN VERWENDEN	✓	✓	✓
IXO400-024	2	WARNSTREIFEN FÜR DIE STUFEN	✓	✓	✓
IXO400-027	2	VERANKERUNGSPUNKT FÜR DEN SICHERHEITSGURT	✓	✓	✓
IXO400-028	4	HEBEPUNKT	✓	✓	✓
IXO400-TP	1	TYPENSCHILD (400W, S, WS)	✓	✓	✓
IXO400EX-TP	1	ATEX TYPENSCHILD (ZUBEHÖR)	(✓)	(✓)	(✓)
IXO400EX-001	1	ATEX MASSEVERBINDUNG (ZUBEHÖR)	(✓)	(✓)	(✓)

# 11. ETIKETTIERUNGEN



MANUFACTURER	
<b>IXOLIFT</b>	
TILLINMÄENTIE 3 B118 FI-02330 ESPOO, FINLAND	
MODEL	IXOLIFT 400S
SERIAL NO	
YEAR	2018
MAX. WIND	0 m/s
SWL	150 kg
UNIT WEIGHT	140 kg
PLATFORM HEIGHT	
LOWERED	974 mm
RAISED	1974 mm
CONFORMITY	
MACHINERY DIRECTIVE 2006/42/EC AND EN 280/2013 AND EN 1004/26 STANDARDS WHERE APPLICABLE	
MOBILE ELEVATING WORK PLATFORM	
MANUFACTURED IN FINLAND	
TECHNICAL FILE	
SCAN THE QR CODE FOR IXOLIFT PROFESSIONAL ONLINE SERVICES	
CE	pro.ixolift.com 2018 / v19

MANUFACTURER	
<b>IXOLIFT</b>	
TILLINMÄENTIE 3 B118 FI-02330 ESPOO, FINLAND	
MODEL	IXOLIFT 400W
SERIAL NO	
YEAR	2018
MAX. WIND	0 m/s
SWL	150 kg
UNIT WEIGHT	228 kg
PLATFORM HEIGHT	
LOWERED	974 mm
RAISED	1974 mm
CONFORMITY	
MACHINERY DIRECTIVE 2006/42/EC AND EN 280/2013 AND EN 1004/26 STANDARDS WHERE APPLICABLE	
MOBILE ELEVATING WORK PLATFORM	
MANUFACTURED IN FINLAND	
TECHNICAL FILE	
SCAN THE QR CODE FOR IXOLIFT PROFESSIONAL ONLINE SERVICES	
CE	pro.ixolift.com 2018 / v19

MANUFACTURER	
<b>IXOLIFT</b>	
TILLINMÄENTIE 3 B118 FI-02330 ESPOO, FINLAND	
MODEL	IXOLIFT 400WS
SERIAL NO	
YEAR	2018
MAX. WIND	12.5 m/s
SWL	150 kg
UNIT WEIGHT	239 kg
PLATFORM HEIGHT	
LOWERED	974 mm
RAISED	1974 mm
CONFORMITY	
MACHINERY DIRECTIVE 2006/42/EC AND EN 280/2013 AND EN 1004/26 STANDARDS WHERE APPLICABLE	
MOBILE ELEVATING WORK PLATFORM	
MANUFACTURED IN FINLAND	
TECHNICAL FILE	
SCAN THE QR CODE FOR IXOLIFT PROFESSIONAL ONLINE SERVICES	
CE	pro.ixolift.com 2018 / v19



# 11. ETIKETTIERUNGEN

**⚠️ WARNUNG ⚠️**

**BEDIENUNGSANWEISUNGEN**

LESEN SIE IMMER DIE BEDIENUNGSANLEITUNG

ÜBERPRÜFEN SIE DEN ZUSTAND DER EINHEIT: VERWENDEN SIE KEINE BESCHÄDIGTE EINHEIT

MAX. WINDSTÄRKE 12,5 M/S

BREMSEN AN DEN DREHBAREN LENKROLLEN ANZIEHEN

NUR AUF HARTEN UND EBENEN OBERFLÄCHEN VERWENDEN

ÜBERPRÜFEN SIE, OB DIE EINHEIT GERADE STEHT

BEI VERWENDUNG IM AUSSENBEREICH STABILISATOREN AUSZIEHEN UND IN POSITION VERRIEGELN

STABILISATOREN EINSTELLEN, UM DIE EINHEIT ZU STABILISIEREN

STETS DIE WASSERWAAGE KONTROLLIEREN

HANDGRIF ZIEHEN, UM KORB ANZUHEBEN UND ZU UNTERSTÜTZEN, SOFERN ERFORDERLICH

STELLEN SIE SICHER, DASS DER HANDGRIF AUF GEWÜNSCHTER HÖHE FESTGESTELLT IST

KORB BETRETEN – MAXIMALE SICHERE BETRIEBSLAST VON 150 KG NICHT ÜBERSCHREITEN

STELLEN SIE SICHER, DASS DIE TÜREN WÄHREND DER ARBEIT VOLLSTÄNDIG VERSCHLOSSEN SIND

FALLS SIE EINEN SICHERHEITSGURT VERWENDEN, BEFESTIGEN SIE DIESEN AN DEN GURT-BEFESTIGUNGSPUNKTEN.

VERSUCHEN SIE NICHT, DIE EINHEIT ZU BEWEGEN, WÄHREND BEDIENPERSONEN SICH AUF DER PLATTFORM BEFINDEN

NICHT AUF DEN HANDLÄUFEN SITZEN, KLETTERN ODER DIESE BELASTEN

HALTEN SIE BEIM ARBEITEN ABSTAND ZU ALLEN PERSONEN

BEI NICHT-VERWENDUNG LENKROLLENBREMSEN ANZIEHEN

IXO400-019WS-DE

**⚠️ WARNUNG ⚠️**

**BEDIENUNGSANWEISUNGEN**

**VERWENDUNG AUSSCHLIESSLICH IM INNENBEREICH**

LESEN SIE IMMER DIE BEDIENUNGSANLEITUNG

ÜBERPRÜFEN SIE DEN ZUSTAND DER EINHEIT: VERWENDEN SIE KEINE BESCHÄDIGTE EINHEIT

BREMSEN AN DEN DREHBAREN LENKROLLEN ANZIEHEN

NUR AUF HARTEN UND EBENEN OBERFLÄCHEN VERWENDEN

ÜBERPRÜFEN SIE, OB DIE EINHEIT GERADE STEHT

STETS DIE WASSERWAAGE KONTROLLIEREN

HANDGRIF ZIEHEN, UM KORB ANZUHEBEN UND ZU UNTERSTÜTZEN, SOFERN ERFORDERLICH

STELLEN SIE SICHER, DASS DER HANDGRIF AUF GEWÜNSCHTER HÖHE FESTGESTELLT IST

KORB BETRETEN – MAXIMALE SICHERE BETRIEBSLAST VON 150 KG NICHT ÜBERSCHREITEN

STELLEN SIE SICHER, DASS DIE TÜREN WÄHREND DER ARBEIT VOLLSTÄNDIG VERSCHLOSSEN SIND

FALLS SIE EINEN SICHERHEITSGURT VERWENDEN, BEFESTIGEN SIE DIESEN AN DEN GURT-BEFESTIGUNGSPUNKTEN.

VERSUCHEN SIE NICHT, DIE EINHEIT ZU BEWEGEN, WÄHREND BEDIENPERSONEN SICH AUF DER PLATTFORM BEFINDEN

NICHT AUF DEN HANDLÄUFEN SITZEN, KLETTERN ODER DIESE BELASTEN

HALTEN SIE BEIM ARBEITEN ABSTAND ZU ALLEN PERSONEN

BEI NICHT-VERWENDUNG LENKROLLENBREMSEN ANZIEHEN

IXO400-019W-DE

**⚠️ WARNUNG ⚠️**

**BEDIENUNGSANWEISUNGEN**

**VERWENDUNG AUSSCHLIESSLICH IM INNENBEREICH**

LESEN SIE IMMER DIE BEDIENUNGSANLEITUNG

ÜBERPRÜFEN SIE DEN ZUSTAND DER EINHEIT: VERWENDEN SIE KEINE BESCHÄDIGTE EINHEIT

BREMSEN AN DEN DREHBAREN LENKROLLEN ANZIEHEN

NUR AUF HARTEN UND EBENEN OBERFLÄCHEN VERWENDEN

ÜBERPRÜFEN SIE, OB DIE EINHEIT GERADE STEHT

IMMER STABILISATOREN AUSZIEHEN UND IN POSITION VERRIEGELN

STABILISATOREN EINSTELLEN, UM DIE EINHEIT ZU STABILISIEREN

STETS DIE WASSERWAAGE KONTROLLIEREN

HANDGRIF ZIEHEN, UM KORB ANZUHEBEN UND ZU UNTERSTÜTZEN, SOFERN ERFORDERLICH

STELLEN SIE SICHER, DASS DER HANDGRIF AUF GEWÜNSCHTER HÖHE FESTGESTELLT IST

KORB BETRETEN – MAXIMALE SICHERE BETRIEBSLAST VON 150 KG NICHT ÜBERSCHREITEN

STELLEN SIE SICHER, DASS DIE TÜREN WÄHREND DER ARBEIT VOLLSTÄNDIG VERSCHLOSSEN SIND

FALLS SIE EINEN SICHERHEITSGURT VERWENDEN, BEFESTIGEN SIE DIESEN AN DEN GURT-BEFESTIGUNGSPUNKTEN.

VERSUCHEN SIE NICHT, DIE EINHEIT ZU BEWEGEN, WÄHREND BEDIENPERSONEN SICH AUF DER PLATTFORM BEFINDEN

NICHT AUF DEN HANDLÄUFEN SITZEN, KLETTERN ODER DIESE BELASTEN

HALTEN SIE BEIM ARBEITEN ABSTAND ZU ALLEN PERSONEN

BEI NICHT-VERWENDUNG LENKROLLENBREMSEN ANZIEHEN

IXO400-019S-DE

**BEACHTEN**

**BEDIENUNGSANLEITUNG**

IXO400-020-DE

**⚠️ WARNUNG ⚠️**

**ÜBERPRÜFEN SIE, OB DIE EINHEIT GERADE STEHT**

IXO400-021-DE

**⚠️ WARNUNG ⚠️**

**NUR FÜR VERWENDUNG IM INNENBEREICH**

IXO400-022-DE

**⚠️ WARNUNG ⚠️**

**NUR AUF HARTEN UND EBENEN OBERFLÄCHEN VERWENDEN**

IXO400-023-DE

**BEACHTEN**

**VERANKERUNGSPUNKT FÜR DEN SICHERHEITSGURT**

IXO400-027-DE

**⚠️ GEFAHR ⚠️**

**NICHT OHNE STABILISATOREN VERWENDEN – NUR FÜR VERWENDUNG IM INNENBEREICH**

IXO400-017-DE



## 12. ALLGEMEINE GARANTIEBEDINGUNGEN

Die unten aufgeführten Garantiebedingungen greifen bei der neuen, von IXOLIFT Ltd. hergestellten, einstellbaren Arbeitsplattform IXOLIFT®.

Die einstellbare Arbeitsplattform IXOLIFT® entspricht den wichtigen Richtlinien der Maschinendirektive 2006/42/EG. Durch Betrieb und Instandhaltung der einstellbaren Arbeitsplattform IXOLIFT® in Übereinstimmung mit der Bedienungsanleitung und den Wartungs- sowie Lagerungsanweisungen, bleibt die IXOLIFT® während ihrer Lebensdauer betriebsbereit und sicher.

### **GARANTIEZEITRAUM**

Der Garantiezeitraum beträgt 12 Monate ab dem Kaufdatum oder 36 Monate ab der letzten Inspektion durch den Hersteller, je nach dem was weiter zurück liegt. Die Herstellergarantie ist auf den Gebrauch, der in der Bedienungsanleitung festgehalten ist, begrenzt.

### **GARANTIELEISTUNG**

Die Garantie deckt Herstellungs- und Materialfehler ab. Die beschädigten Teile oder Geräte werden repariert oder durch ein neues Gerät oder Äquivalent ersetzt, das die durch IXOLIFT Ltd. festgesetzten Qualitätsansprüchen erfüllt. Jede Reparatur muss immer separat mit IXOLIFT Ltd. abgesprochen werden. Garantie-reparaturen oder -austausche erweitern den Garantiezeitraum nicht.

### **NICHT VON DER GARANTIE ABGEDECKT**

Die Garantie deckt keine Schäden ab, die durch unsachgemäße Verwendung oder Wartung, Überlast, natürlichen Verschleiß und Abnutzung oder konsequentes Fehlversagen verursacht werden. Die Garantie deckt keine Folgeschäden, Ausfallzeiten, Umsatzverluste, Reisekosten, Transportkosten, Tagegelder, Überstunden oder Veränderungen der ursprünglichen Maschine ab. Die Garantie greift nicht bei Transportschäden, Vandalismus, Diebstählen oder anderen direkt oder indirekt zugefügten Schäden. Siehe bitte Bedienungsanleitung für sachgemäße Verwendung und Wartungsanweisungen.

Die Garantie deckt nicht die Rollen und andere Teile ab, die normalem Verschleiß und Abnutzung unterliegen.

Der erlaubte Betriebstemperatur der einstellbaren Arbeitsplattform IXOLIFT® liegt zwischen -30 °C und 80 °C. Die einstellbare Arbeitsplattform IXOLIFT® muss in Innenräumen gelagert werden.

### **SCHADENSMITTEILUNG**

Die Schadensmitteilung während des Garantiezeitraums des Produkts muss ordnungsgemäß in schriftlicher Form und unverzüglich an IXOLIFT Ltd. übermittelt werden. Die Forderung muss ordnungsgemäße Bilder und Erläuterungen zur Ursache des Schadens und seiner Auswirkung auf die Verwendbarkeit der einstellbaren Arbeitsplattform beinhalten. Die defekten Teile müssen unverändert an IXOLIFT Ltd. zurückgegeben werden, sofern ausdrücklich angefordert.

Die Anforderung muss per E-Mail unter [sales@ixolift.com](mailto:sales@ixolift.com) an IXOLIFT Ltd. geschickt werden.

Espoo (Finnland), 12. Juni 2017

IXOLIFT Ltd.

## 13. EG-KONFORMITÄTSZERTIFIKAT

HERSTELLER

IXOLIFT LTD  
Tillinmäentie 3 B118  
FI-02330 ESPOO  
FINLAND

BESCHREIBUNG

IXOLIFT 400 MOBILE HUBARBEITSBÜHNE

Seriennummer: \_\_\_\_\_

Datum der endgültigen  
Überprüfung: \_\_\_\_\_

Prüfer: \_\_\_\_\_

AUTORISIERTE PERSON FÜR DIE  
ERSTELLUNG DER TECHNISCHEN  
DOKUMENTATION

Mikael Stendahl

TECHNISCHE DOKUMENTATION  
REFERENZ

IXOLIFT400v02 und IXOLIFT400EXv01

ERKLÄRUNG

Ich erkläre hiermit, dass die hierin beschriebene  
Ausrüstung der Maschinendirektive 2006/42/EG  
entspricht. Verwendete harmonisierte Standards:  
EN 280:2013 außer §5.6.2.  
Andere verwendete technische Standards und  
Spezifikationen: EN 1004:2005

Die Ausstattung für die ATEX-Version (Zubehör) ist mit  
der ATEX-Direktive 2014/34/EU konform. Verwendete  
harmonisierte Standards: SFS-EN ISO 80079-36:2016  
und SFS-EN ISO 80079-37:2016



UNTERSCHRIFT

Mikael Stendahl

DATUM

12. Juni 2017



## 14. ATEX BETRIEBSANLEITUNGEN (ZUBEHÖR-ACCESSOIRE)

**GEFAHR!** IXOLIT 400S / 400 W / 400WS MIT INSTALLIERTER ATEX OPTION NUR IN ATEX KLASSIFIZIERTER UMGEBUNG VERWENDEN

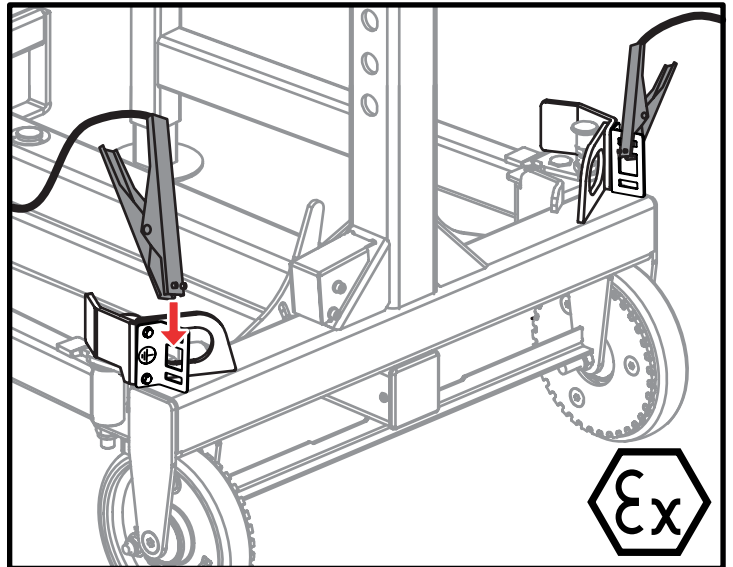
IXOLIFT Versionen mit installierter ATEX-Option sind ATEX Kategorie IIC T6 Gb klassifiziert in den ATEX Zonen 1 und 21. Die ATEX Option kann durch einen IXOLIFT autorisierten Service-Partner aufgerüstet werden.

Wenn Sie in einer ATEX Umgebung tätig sind, **befolgen Sie IMMER** diese Anweisungen.

**VERSICHERN SIE SICH, DASS EIN MASSEKABEL** immer mit einem Massepunkt auf dem IXOLIFT (siehe Bild) und einem Massepunkt im ATEX Raum verbunden ist.

Versichern Sie sich, dass die Einheit **STAUBFREI** ist.

**SENKEN SIE** die Plattform nach dem Gebrauch immer auf die niedrigste Position ab. **LAGERN SIE** die Einheit in einer ATEX Umgebung nie mit einer hochgefahrenen Plattform. Versichern Sie sich immer, dass sie in der **NIEDRIGSTEN POSITION** gelagert wird.



## 15. REPARATUREN & WARTUNGEN


IXOLIFT LTD  
Tillinmäentie 3 B118  
FI-02330 ESPOO  
FINLAND

+358 20 741 5010  
sales@ixolift.com

[www.ixolift.com](http://www.ixolift.com)

**IXOLIFT®**