

ITI500B17



**Sie haben viele Hubeinheiten
aber wenig Fahrstrecke?**

Dann ist unser preisgünstiger
ITI500B17 mit Elektrohub
passend für Sie!

Auf einen Blick

HEBEN	
manuell	✗
Kompakthydraulik	✗
Hydrobull-Pumpe	✗
elektrisch	✓

FAHREN	
manuell	✓
Deichsel	✓
FaPo	✗
elektrisch	✗

EINSATZHÄUFIGKEIT	
bis 10 mal pro Monat	✗
bis 25 mal pro Monat	✗
bis 100 mal pro Monat*	✓
über 100 mal pro Monat	✗

TRAGKRAFT BEI WAAGERECHEM AUSLEGER		
	max. 500 kg vor den Rädern	✓
	220 kg bei 1700 mm vor den Rädern	✓

* Beachten Sie bitte die manuelle Verfahrbarkeit mit Handdeichsel!

Dieser Original Elektrobull-Kran mit Gegengewicht hat ein nach hinten verlagertes Fahrgestell und in seinem besonderen geschwungenen Design versteckt sich die Gegengewichtsfüllung, die bauseits eingebracht wird. Im Gegensatz zu seinem Bruder, dem ITI500N, funktioniert hier das Heben und Senken einfach bequem auf Knopfdruck. Das Fahren erfolgt weiterhin durch Ziehen und Schieben an der Handdeichsel.



HEBEN/SENKEN

Gesichert am hochwertigen, verzinkten DIN-Sicherheitshaken **einfach batterie-elektrisch auf Knopfdruck am Handtaster**. Durch den Handtaster mit ca. 3 Meter Kabel kann der Bediener flexibel vom Kran unabhängig den Hub und das Senken betätigen. D.h. Sie können auch in der Nähe der Last stehen, um das genaue Einpassen zu beobachten oder zu unterstützen. Das gibt mehr Sicherheit und lässt die Aufgaben schneller erledigen.

Fahren

Manuell durch Ziehen und Schieben an einer Lenkdeichsel, die fast bis zu 180 Grad eingeschlagen werden kann.

AUSLEGER

Verfügt über 5 Einstellungen, die einfach über Ausziehen des Teleskopauslegers mit einem Steckbolzensystem manuell ausgewählt werden können.

PARKEN

Durch Hochstellen der Deichsel ist der Kran automatisch für Ruhezeiten festgestellt. Manuelle Geräte sind grundsätzlich nicht mit einer Fahrbremse ausgestattet.

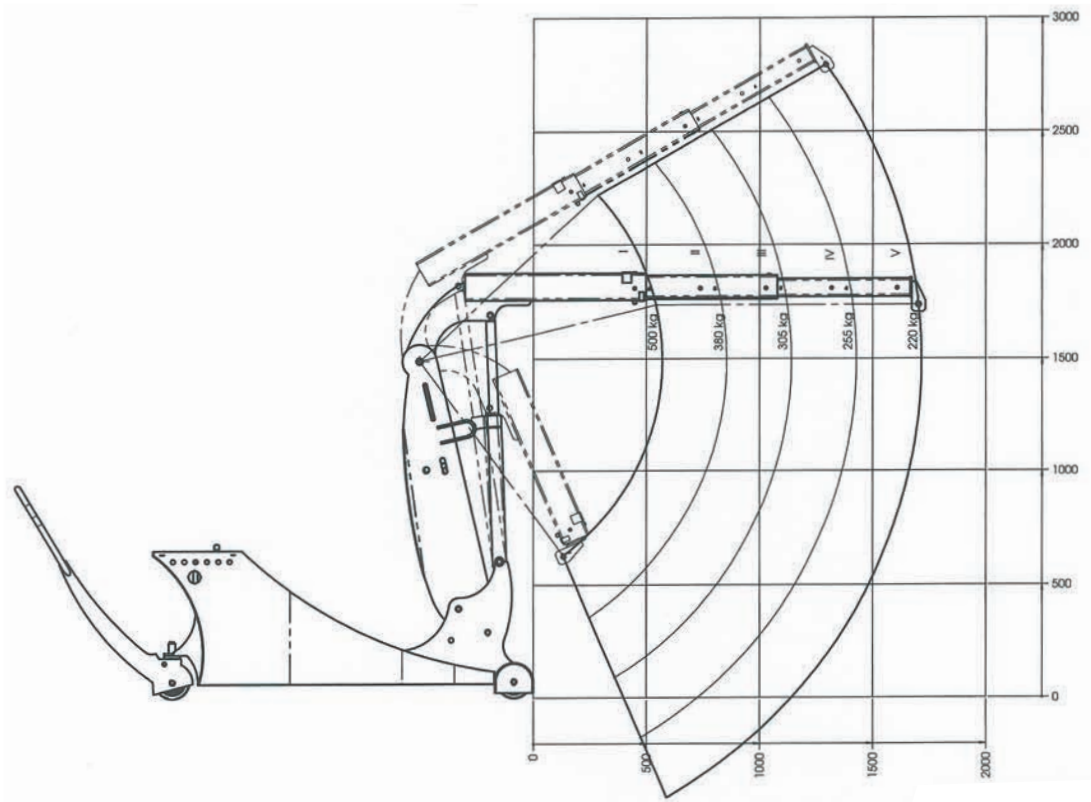
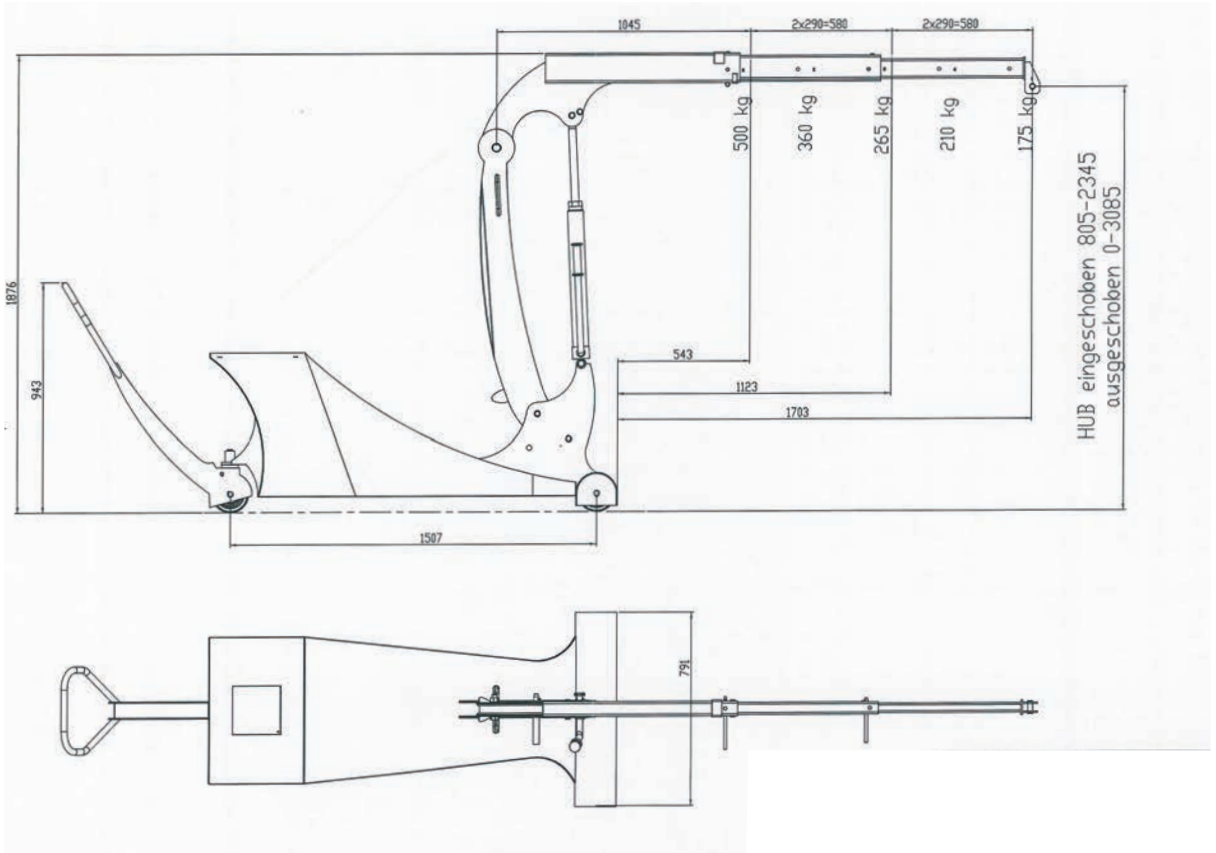
GEGENGEWICHT

Ist in diesem Gerät bereits bauseits fest eingebracht und im Preis inklusive. Es dient zur Stabilität des Kranes und kann nicht entnommen werden.

SONSTIGES

- Modernes, geschütztes Design – nur von Hydrobull
- Lieferung inkl. Konformitätserklärung und Betriebsanleitung
- Deutsches Produkt
- Euronorm 2006/42/EG und DGUV68
- **Gewährleistung 2 Jahre**

Technische Zeichnungen



Technische Änderungen vorbehalten. Angaben vorbehaltlich von Fertigungstoleranzen.

Technische Daten

VERHÄLTNIS TRAGKRAFT, AUSLADUNG, HUBHÖHE

Ausleger Stellung	Tragkraft/kg	Ausladung bei waagrechtem Ausleger/mm		Hubhöhe*/mm	
		vor der Hydraulik ca.	vor den Rädern ca.	min.	max.
1	500	700	540	620	2160
2	380	990	830	380	2345
3	305	1280	1120	140	2530
4	255	1570	1410	0	2715
5	220	1860	1700	0	2900

* an Hakenmaulöffnung – die reduzierten Ausladungen entnehmen Sie bitte dem Diagramm

SONSTIGE DATEN

		min.	max
Auslegerlänge von... bis...		1045	2205
Länge Radstand	mm		1500
Länge Fahrgestell inkl. Räder	mm		2300
Länge inkl. eingeschobenen abgesenkten Ausleger Pos. 1	mm		2170
ca. Gangbreite für 90°-Wendung	mm		2200
Breite Fahrgestell außen	mm		800
Breite Fahrgestell innen	mm		–
Durchfahrhöhe Ausleger waagrecht	mm		1875
Durchfahrhöhe Ausleger abgesenkt	mm		1600
Unterfahrhöhe	mm		–
Hakenlänge ca.	mm		225
Bodenfreiheit	mm		30
Lastrad	mm		150
Lenkrad	mm		150
Schwenken			
Eigengewicht – inkl. Gegengewichtsfüllung	kg		800 kg
Nötiges Füllgewicht für Gegengewichtskrane**	kg		–
Batterien	AH		70
Ladegerät extern	A		10

** Gerät ist erst nach Einbringen betriebsbereit



Nicht das passende Gerät? Kein Problem!

Füllen Sie unseren Fragebogen auf www.hydrobull.de aus und wir arbeiten Ihnen gerne Ihre individuelle Transportlösung aus.