

HB500GKBRP



Sie haben einen häufigen Einsatz?
Denken Sie an die Produktivität und die Gesundheit Ihrer Mitarbeiter und nutzen Sie die Vorteile von Elektrohub und Fahrtrieb.


Sie haben wenig Platz?
Dies ist der kürzeste Elektrokran.

Auf einen Blick

HEBEN	
manuell	✘
Kompakthydraulik	✘
Hydrobull-Pumpe	✘
elektrisch	✔


FAHREN	
manuell	✘
Deichsel	✘
FaPo	✘
elektrisch	✔

EINSATZHÄUFIGKEIT	
bis 10 mal pro Monat	✘
bis 25 mal pro Monat	✘
bis 100 mal pro Monat	✘
über 100 mal pro Monat	✔

TRAGKRAFT BEI WAAGERECHEM AUSLEGER		
	max. 500 kg vor den Rädern	✔
	95 kg bei 2530 mm vor den Rädern	✔

Link zum Video
Elektrobull

www.hydrobull.de



Dieser original Elektrobull-Gegengewichtskran mit nach hinten verlagertem Fahrgestell und Gegengewichtsplatten kann direkt an Lasten und Maschinen anfahren. Durch den batterie-elektrischen Hub mit Kabel-Handfernbedienung kann der Bediener von einer beliebigen Stelle am Kran die Last heben oder senken. Zusätzlich ist der Elektrobull mit einem batterie-elektrischem Fahrtrieb ausgerüstet. Bequem kann eine Person alleine auch über längere Strecken das Gerät auch mit Last verfahren.

HEBEN/SENKEN

Gesichert am hochwertigen, verzinkten DIN-Sicherheits-Wirbellasthaken **einfach batterie-elektrisch auf Knopfdruck am Handtaster** oder von der Deichsel aus.

Fahren

Feinfühlig dosierbar mittels 1,2 KW **Elektro-Fahrtrieb** mit allen nötigen Sicherheitsfeatures.

AUSLEGER

Verfügt über 13 Einstellungen, die einfach über 2 separate, verzinkte Ausleger mittels eines Steckbolzensystems ausgewählt werden können. Zusätzlich sind die Ausleger mit einer Ausraschperre gesichert, um Unfälle durch unbeabsichtigtes Herausfallen zu vermeiden.

BREMSEN

Durch Loslassen der Deichsel oder Senkrechtstellen oder Waagrechtstellen bremst das Gerät automatisch. Nach getaner Arbeit kann das Gerät durch Abziehen des Schlüssels gesichert geparkt werden.

GEGENGEWICHTSPLETTEN

ACHTUNG!

Der Kran darf erst nach Aufbringen der mitgelieferten 20 Stück Gegengewichtsplatten in Betrieb genommen werden.

Die Gegengewichtsplatten werden werkseitig gefertigt und auf separater Palette zusammen mit dem Kran angeliefert.

Die benötigte Anzahl und das Gewicht der Platten sind auf dem Kran angegeben. So kann jederzeit die korrekte Anzahl / das korrekte Gegengewicht kontrolliert werden. Vor erster Inbetriebnahme sind die einzelnen Platten am Ende des Fahrgestells auf die dafür vorgesehene Fläche zwischen Fahrtrieb und Elektrokasten auf die Haltestangen aufzustecken.

Dies erfolgt mit Hilfe eines Deckenkranes oder anderem geeignetem Hubgerät unter Verwendung der beigeestellten Ringschrauben, die jeweils in die einzelnen Platten geschraubt werden können. Die oberen Platten (ab Oberkante Fahrtrieb) können auch mit einem Magnetheber aufgesetzt werden.

Die unterste Platte ist aufgrund der Schweißnähte am Grundgestell mit gefasteten Kanten gefertigt und entsprechend gekennzeichnet.

WEITERE BESONDERHEIT

Entgegen der üblichen Auslegung von Gegengewichtskranen kann der HB500GKBRP an 4 vorbestimmten Ösen mittels eines vorhandenen Vierstrangkettengehänges aufgenommen und komplett INKLUSIVE der bereits aufgelegten Gegengewichtsplatten angehoben werden (zum Beispiel zum Einbringen in Kellerschächte o.ä.)

BATTERIE / LADEGERÄT

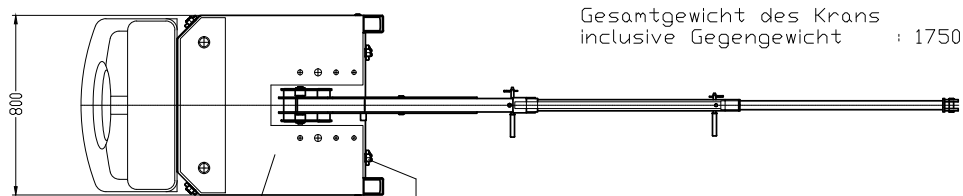
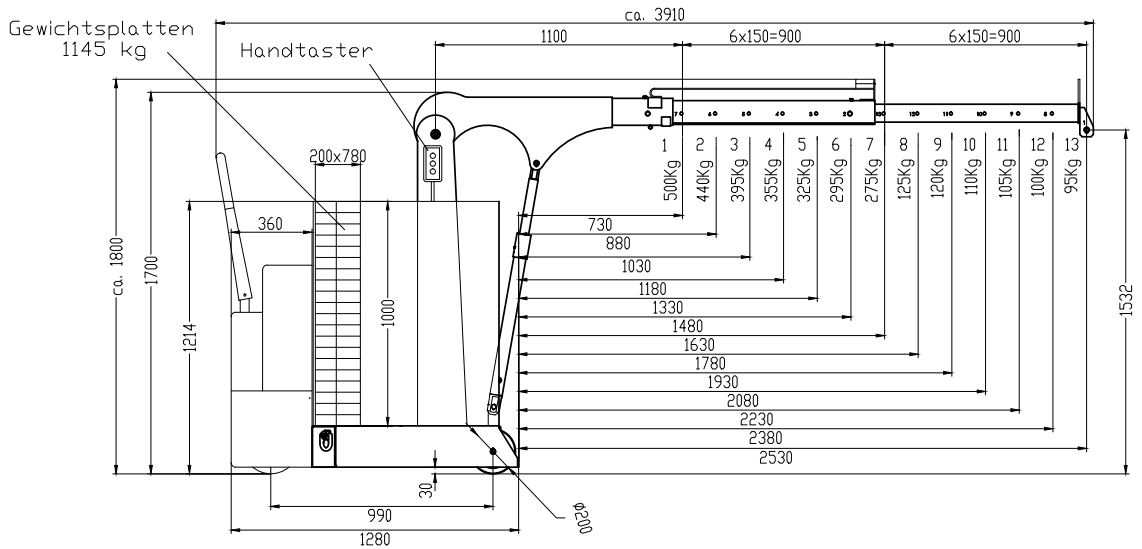
Der Kran ist mit 4 Stück wartungsfreien Batterien 12V / 80Ah ausgestattet. Das Laden erfolgt über ein integriertes 30A – Ladegerät. Hierzu wird das mitgelieferte Ladekabel in den außen am Kran liegenden Ladestecker gesteckt und mit einer standardmäßigen 230V – Steckdose verbunden. Während des Ladevorgangs ist der Kran automatisch gegen weiteren Betrieb gesperrt.

SONSTIGES

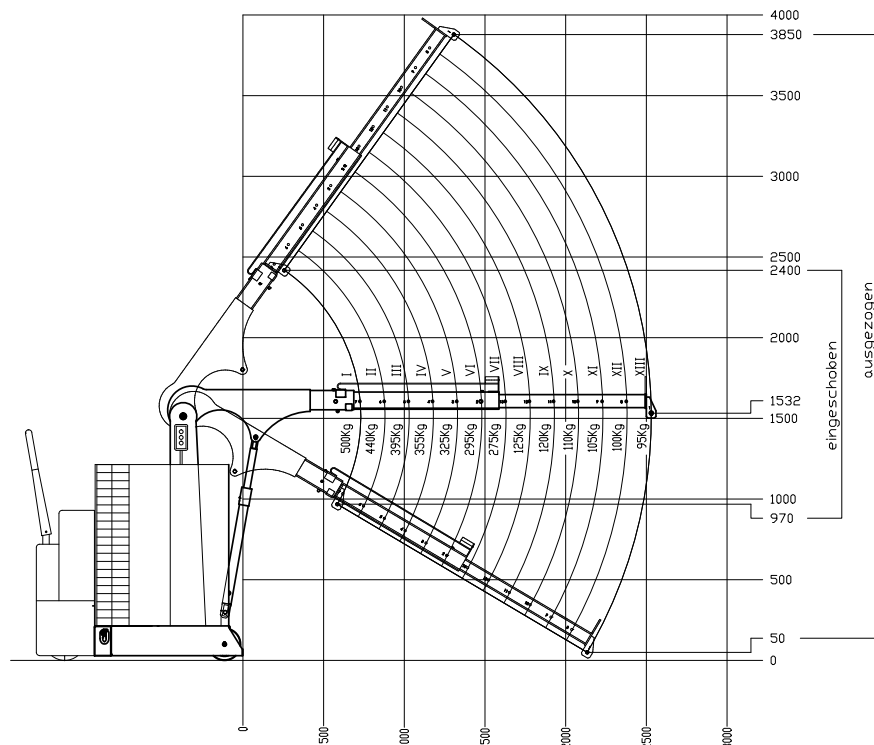
- Modernes, geschütztes Design – nur von Hydrobull
- Lieferung inkl. Prüfbuch u. Betriebsanleitung
- Deutsches Produkt
- Euronorm 2006/42/EG und DGUV68
- **Gewährleistung 2 Jahre**

Möchten Sie mehr über die Vorteile der Elektrokraner erfahren? Unser **technisches Informationsblatt 2** hält viele weitere Informationen für Sie bereit.

Technische Zeichnungen



Elektrohydraulische Einheit 4x Anschlagpunkt Tragfähigkeit je 1,5 to



Technische Änderungen vorbehalten. Angaben vorbehaltlich von Fertigungstoleranzen.

Technische Daten

VERHÄLTNIS TRAGKRAFT, AUSLADUNG, HUBHÖHE

Ausleger Stellung	Tragkraft/kg	Ausladung bei waagrechtem Ausleger/mm		Hubhöhe*/mm	
		vor der Hydraulik ca.	vor den Rädern ca.	min.	max.
1	500	630	730	800	2250
2	440	780	880	720	2365
3	395	930	1030	640	2480
4	355	1080	1180	560	2600
5	325	1230	1330	480	2720
6	295	1380	1480	400	2840
7	275	1530	1630	320	2960
8	125	1680	1780	240	3080
9	120	1830	1930	160	3200
10	110	1980	2080	80	3320
11	105	2130	2230		3440
12	100	2280	2380		3560
13	95	2430	2530		3680

* an Hakenmaulöffnung – die reduzierten Ausladungen entnehmen Sie bitte dem Diagramm

SONSTIGE DATEN

		min.	max
Auslegerlänge von... bis...		1100	2900
Länge Radstand	mm		990
Länge Fahrgestell inkl. Räder	mm		1280
Länge inkl. eingeschobenen abgesenkten Ausleger Pos. 1	mm		1950
ca. Gangbreite für 90°-Wendung	mm		2000
Breite Fahrgestell außen	mm		800
Breite Fahrgestell innen	mm		–
Durchfahrhöhe Ausleger waagrecht	mm		1800
Durchfahrhöhe Ausleger abgesenkt	mm		1670
Unterfahrhöhe	mm		–
Hakenlänge ca.	mm		225
Bodenfreiheit	mm		30
Lastrad	mm		200
Lenkrad	mm		230
Schwenken			–
Eigengewicht – bei Gegengewichtskranen inkl. leerem Kasten	kg		605
Nötiges Füllgewicht für Gegengewichtskrane**	kg		1145
Batterien	Ah		4 x 80
Ladegerät eingebaut	A		30

** Gerät ist erst nach Einbringen betriebsbereit



Nicht das passende Gerät? Kein Problem!

Füllen Sie unseren Fragebogen auf www.hydrobull.de aus und wir arbeiten Ihnen gerne Ihre individuelle Transportlösung aus.