

**Drehkran** 360 kg - 1,5 m  
 Swivel jib crane 360 kg - 1,5 m  
 Potence pour stations d'épuration 360 kg - 1,5 m



**Universeller Drehkran, spezieller Einsatzbereich: Kläranlagen**

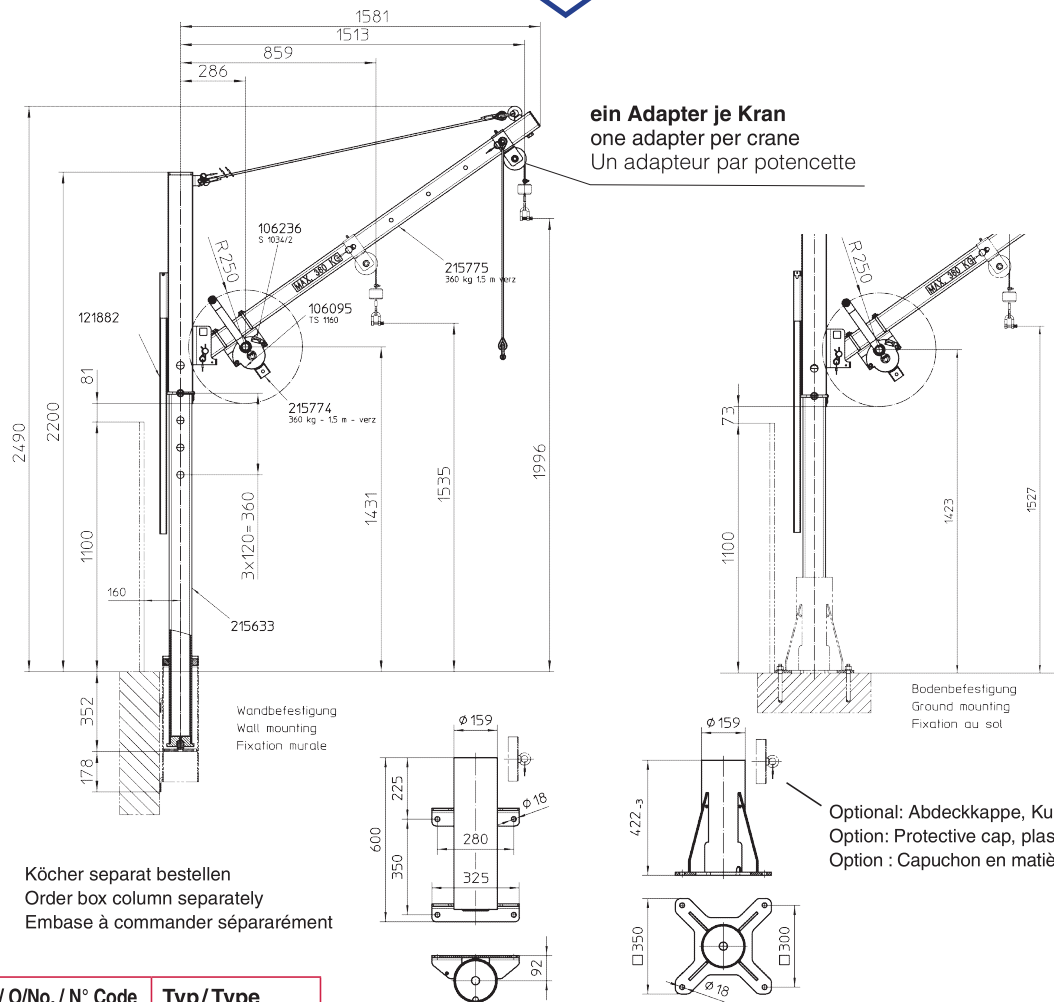
- Kran feuerverzinkt, wahlweise V2A
- wahlweise Wand- oder Bodenbefestigung
- zerlegbar in handliche Teile, für leichtes Umsetzen
- Drehbereich: 360°
- Verstellbereich des Kranauslegers 800 - 1500 mm
- bewährte haacon-Seilwinde verzinkt oder Edelstahl rostfrei mit zusätzlichem Drahtseil zum Umhängen der Last bei großen Hubhöhen
- Drahtseil rostfrei 1.4401
- Köcher für Wand- oder Bodenbefestigung incl. Verbundankern

Swivel jib crane especially made for waste water treatment plants

- corrosion resistant, Jib crane hot-dip galvanised or stainless steel 1.4301 / A 304
- wall or ground mounting
- supplied in kit form to allow an easy shift
- turning capacity: 360°
- adjustable support arm, regulating capacity: 800 - 1500 mm
- incorporates haacon's proven rope winch galvanised or stainless steel 1.4301 / A 304 and an additional cable for extra lift
- Cable stainless steel 1.4401 / A 316
- quiver for wall and ground mounting

Potence pour stations d'épuration

- Potence traitement anticorrosion, version zingué à chaud ou inox 1.4301 / A 304
- fixation au sol ou murale
- éléments démontables permettant un déplacement facile
- capacité de rotation : 360°
- possibilité de réglage de la flèche : 800 - 1500 mm
- treuil à câble éprouvé haacon zingué à chaud / Inox 1.4301 / A 304 avec câble en acier supplémentaire permettant le réglage en hauteur pour les charges élevées
- Câble Inox 1.4401 / A 316
- embase pour fixation au sol ou au mur



Köcher separat bestellen  
Order box column separately  
Embase à commander séparément

Best.-Nr. / O/No. / N° Code	Typ / Type		
231 172	DKV360/1500	<b>Drehkran, feuerverzinkt</b> Swivel jib crane, hot-dip galvanised Potence pour stations d'épuration, zinguée à chaud	<b>Seilwinde verzinkt</b> Manual winch galvanised Treuil manuel électrozingué
231 176	DKV360/1500	<b>Drehkran, feuerverzinkt</b> Swivel jib crane, hot-dip galvanised Potence pour stations d'épuration, zinguée à chaud	<b>Seilwinde Edelstahl rostfrei</b> Manual winch Stainless steel Treuil manuel Inox
231 180	DKE360/1500	<b>Drehkran, Edelstahl rostfrei</b> Swivel jib crane, stainless steel Potence pour stations d'épuration, inox	<b>Seilwinde Edelstahl rostfrei</b> Manual winch Stainless steel Treuil manuel Inox
215 798	DKWV	<b>Wandköcher incl. 4 Verbundankern, feuerverzinkt</b> box column for mounting on wall incl. 4 shear connectors, hot-dip galvanised embase pour fixation au mur avec 4 clavettes, zinguée à chaud	
215 799	DKWE	<b>Wandköcher incl. 4 Verbundankern, V2A</b> box column for mounting on wall incl. 4 shear connectors, stainless steel embase pour fixation au mur avec 4 clavettes, Inox	
215 793	DKBV	<b>Bodenköcher incl. 4 Verbundankern, feuerverzinkt</b> box column for mounting on floor incl. 4 shear connectors, hot-dip galvanised embase pour fixation au sol avec 4 clavettes, zinguée à chaud	
215 797	DKBE	<b>Bodenköcher incl. 4 Verbundankern, V2A</b> box column for mounting on floor incl. 4 shear connectors, stainless steel embase pour fixation au sol avec 4 clavettes, Inox	
136 857		<b>Optional: Abdeckkappe für Köcher, Kunststoff</b> Option: Protective cap for box column, plastic Option : Capuchon embase en matière plastique	

Technische Daten	Technical data	Caractéristiques	
zulässige Last	admissible load	charge autorisée	360 kg
Seillänge (Standard)	rope length (standard)	longueur du câble (standard)	12 m
Seil Ø	wire rope Ø	Ø du câble	5 mm
Kurbeldruck	crank force	effort manivelle	145 N
Hub/Kurbelumdrehung 1. Seillage	lift/crank turn 1 <sup>st</sup> layer	course/tour de manivelle 1 <sup>ère</sup> couche	46 mm
Gesamtgewicht Kran	total crane weight	poids totale de la potence	76 kg
- Schwerstes Einzelteil	- max. part weight	- poids maxi d'une part	34 kg

Maße und Konstruktionsänderungen vorbehalten.  
We reserve the right to amend specifications without notice or obligation.  
haacon se réserve le droit de modifier les caractéristiques de son matériel.

