



Green Pin® Schäkel BN geschweift
Geschweiffter Schäkel mit Sicherheitsbolzen



Vorteile

- ✓ Doppelte Sicherheit (Splint & Sicherungsbolzen)
- ✓ Verzinkung sichert langfristige Lebensdauer
- ✓ Geeignet für ein- und mehrsträngige Systeme
- ✓ Entspricht einem breiten Spektrum von Zertifizierungen (z. B. DNV)
- ✓ Übertroffene Lagerverfügbarkeit von 99%

Beschreibung

Der Green Pin® Schäkel BN geschweift ist ein geschweiffter Schäkel mit einem Sicherheitsbolzen. Der Schäkel bietet eine doppelte Sicherheit (Splint und Sicherheitsbolzen), die ein unbeabsichtigtes Herausdrehen des Bolzens verhindert. Eine lange Lebensdauer wird durch die Verzinkung des Green Pin® Schäkel BN geschweift sicher gestellt. Natürlich entspricht der Green Pin® Schäkel BN geschweift einer Vielzahl von Zertifizierungen erstklassiger Gesellschaften wie DNV GL. Der Green Pin® Schäkel BN geschweift ist sowohl für einsträngige als auch für mehrsträngige Systeme geeignet und in den Arbeitslastungsgrenzen von 0,5 bis 85 t lieferbar.

Produktdetails

Produktcode	G-4163
Material	Bügel und Bolzen hochfester Stahl, Güteklasse 6, vergütet
Sicherheitsfaktor	Mindestbruchlast = 6-fache WLL
Oberflächenbehandlung	feuerverzinkt
Zertifikate	2.1 2.2 3.1 MTCa DNV 2.7-1a DNV 2.7-1b DNVGL-ST-0378 CE ABS PDA ABS MA
Normen	EN 13889 und erfüllt die Leistungsanforderungen der US Fed. Spec. RR-C-271 Type IVA Class 3, Grade A



Green Pin® Schäkel BN geschweift

Technical specifications in millimeters

Article code	WLL	A Bügeldurchmesser	B Bolzendurchmesser	C Augendurchmesser	D Stärke Auge	E innere Weite	F innere Länge	G Weite Bügel	H Länge	I Bolzenlänge	J Weite	K Breite Mutter	Nettogewicht (kg)
GPGHMB06	0,5	7	8	16	7	12	29	20	48	42	34	4	0.06
GPGHMB08	0,75	9	10	20	9	13,5	32	22	56	50	40	5	0.11
GPGHMB10	1	10	11	23	10	17	37	26	64	60	46	8	0.15
GPGHMB11	1,5	11	13	25	11	19	43	29	73	67	51	11	0.22
GPGHMB13	2	13,5	16	34	13	22	51	32	90	80	59	13	0.42
GPGHMB16	3,25	16	19	40	16	27	64	43	110	98	75	17	0.74
GPGHMB19	4,75	19	22	46	19	31	76	51	129	115	89	19	1.18
GPGHMB22	6,5	22	25	52	22	36	83	58	144	130	102	22	1.77
GPGHMB25	8,5	25	28	59	25	43	95	68	164	150	118	25	2.58
GPGHMB28	9,5	28	32	67	28	47	108	75	186	166	131	27	3.66
GPGHMB32	12	32	35	73	32	51	115	83	201	184	147	30	4.91
GPGHMB35	13,5	35	38	79	35	57	133	92	227	197	162	33	6.54



Green Pin® Schäkel BN geschweift

Technical specifications in millimeters

Article code	WLL	A Bügeldurchmesser	B Bolzendurchmesser	C Augendurchmesser	D Stärke Auge	E innere Weite	F innere Länge	G Weite Bügel	H Länge	I Bolzenlänge	J Weite	K Breite Mutter	Nettogewicht (kg)
GPGHMB38	17	38	42	88	38	60	146	99	249	202	175	19	8.19
GPGHMB45	25	45	50	104	45	74	178	126	300	243	216	23	14.0
GPGHMB50	35	50	57	112	50	83	197	138	332	269	238	26	18.8
GPGHMB57	42,5	57	65	132	57	95	222	160	378	301	274	29	28.3
GPGHMB65	55	65	70	145	65	105	260	180	433	329	310	32	39.6
GPGHMB75	85	75	83	167	75	127	330	190	530	381	340	39	62



Green Pin® Schäkel BN geschweift

Technische Spezifikationen in Zoll

Article code	WLL	A Bügeldurchmesser (Zoll)	B Bolzendurchmesser (Zoll)	C Augendurchmesser (Zoll)	D Stärke Auge (Zoll)	E innere Weite (Zoll)	F innere Länge (Zoll)	G Weite Bügel (Zoll)	H Länge (Zoll)	I Bolzenlänge (Zoll)	J Weite (Zoll)	K Breite Mutter (Zoll)	Nettogewicht (LBS)
GPGHMB06	0,5	1/4	5/16	5/8	9/32	15/32	1 5/32	25/32	1 7/8	1 21/32	1 11/32	5/32	0.12
GPGHMB08	0,75	5/16	3/8	25/32	11/32	17/32	1 1/4	7/8	2 7/32	1 31/32	1 9/16	3/16	0.24
GPGHMB10	1	3/8	7/16	29/32	13/32	21/32	1 15/32	1 1/32	2 17/32	2 3/8	1 13/16	5/16	0.32
GPGHMB11	1,5	7/16	1/2	31/32	7/16	3/4	1 11/16	1 5/32	2 7/8	2 5/8	2	7/16	0.48
GPGHMB13	2	1/2	5/8	1 11/32	1/2	7/8	2	1 1/4	3 17/32	3 5/32	2 5/16	1/2	0.92
GPGHMB16	3,25	5/8	3/4	1 9/16	5/8	1 1/16	2 17/32	1 11/16	4 11/32	3 27/32	2 15/16	21/32	1.62
GPGHMB19	4,75	3/4	7/8	1 13/16	3/4	1 7/32	3	2	5 3/32	4 17/32	3 1/2	3/4	2.59
GPGHMB22	6,5	7/8	1	2 1/16	7/8	1 13/32	3 9/32	2 9/32	5 21/32	5 1/8	4 1/32	7/8	3.90
GPGHMB25	8,5	1	1 1/8	2 5/16	31/32	1 11/16	3 3/4	2 11/16	6 15/32	5 29/32	4 21/32	31/32	5.69
GPGHMB28	9,5	1 1/8	1 1/4	2 5/8	1 3/32	1 27/32	4 1/4	2 15/16	7 5/16	6 17/32	5 5/32	1 1/16	8.07
GPGHMB32	12	1 1/4	1 3/8	2 7/8	1 1/4	2	4 17/32	3 9/32	7 29/32	7 1/4	5 25/32	1 3/16	10.8
GPGHMB35	13,5	1 3/8	1 1/2	3 1/8	1 3/8	2 1/4	5 1/4	3 5/8	8 15/16	7 3/4	6 3/8	1 5/16	14.4



Green Pin® Schäkel BN geschweift

Technische Spezifikationen in Zoll

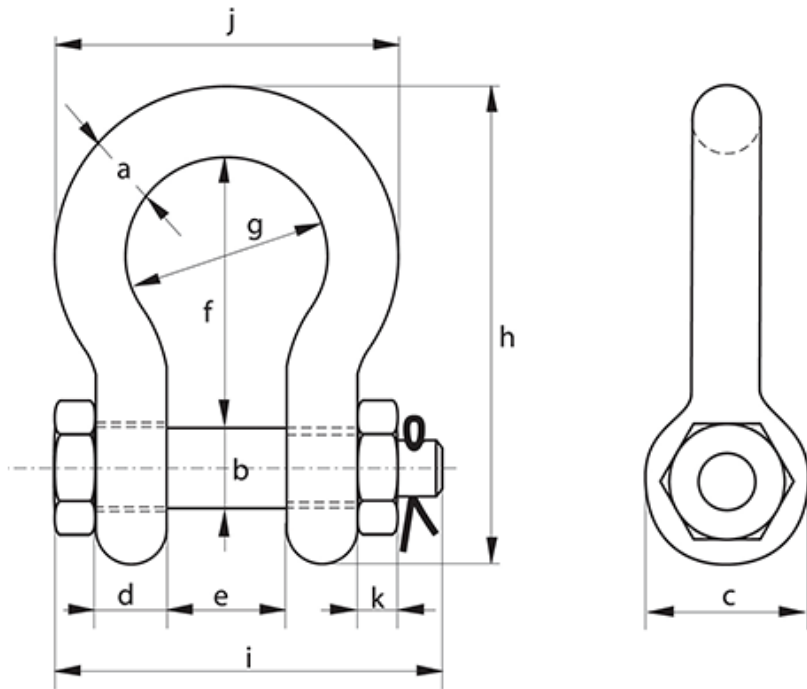
Article code	WLL	A Bügeldurchmesser (Zoll)	B Bolzendurchmesser (Zoll)	C Augendurchmesser (Zoll)	D Stärke Auge (Zoll)	E innere Weite (Zoll)	F innere Länge (Zoll)	G Weite Bügel (Zoll)	H Länge (Zoll)	I Bolzenlänge (Zoll)	J Weite (Zoll)	K Breite Mutter (Zoll)	Nettogewicht (LBS)
GPGHMB38	17	1 1/2	1 5/8	3 15/32	1 1/2	2 3/8	5 3/4	3 29/32	9 13/16	7 15/16	6 7/8	3/4	18.1
GPGHMB45	25	1 3/4	2	4 3/32	1 25/32	2 29/32	7	4 31/32	11 13/16	9 9/16	8 1/2	29/32	30.8
GPGHMB50	35	2	2 1/4	4 13/32	1 31/32	3 9/32	7 3/4	5 7/16	13 1/16	10 19/32	9 3/8	1 1/32	41.5
GPGHMB57	42,5	2 1/4	2 9/16	5 3/16	2 1/4	3 3/4	8 3/4	6 5/16	14 7/8	11 27/32	10 23/32	1 5/32	62.5
GPGHMB65	55	2 1/2	2 3/4	5 23/32	2 9/16	4 1/8	10 1/4	7 3/32	17 1/16	12 15/16	12 7/32	1 1/4	87.3
GPGHMB75	85	3	3 1/4	6 9/16	2 15/16	5	13	7 15/32	20 7/8	15	13 3/8	1 17/32	137

www.greenpin.com



Green Pin® Schäkel BN geschweift

Technische Zeichnung



www.greenpin.com