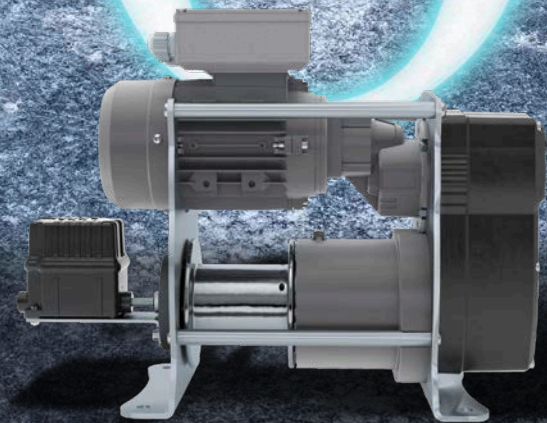


Die THETA Elektroseilwinde: Kompakt, leistungsstark und sicher einsetzbar.



CMCO
COLUMBUS McKINNON

PFAFF **Duff-Norton**



Reg.-Nr. 054390 QM15



COLUMBUS McKINNON
Engineered Products GmbH

Am Silberpark 2-8
86438 Kissing
Germany

Tel.: +49 8233 2121 777
Fax: +49 8233 2121 805
sales.kissing@cmco.eu
www.pfaff-silberblau.com

192059489 11/2018

Technische Änderungen vorbehalten. Keine Gewährleistung für Druckfehler oder Irrtümer. Gültig ab 11./2018. Nachdruck und jegliche Wiedergabe, auch auszugsweise, nur mit schriftlicher Genehmigung von Columbus McKinnon Engineered Products GmbH, Kissing.

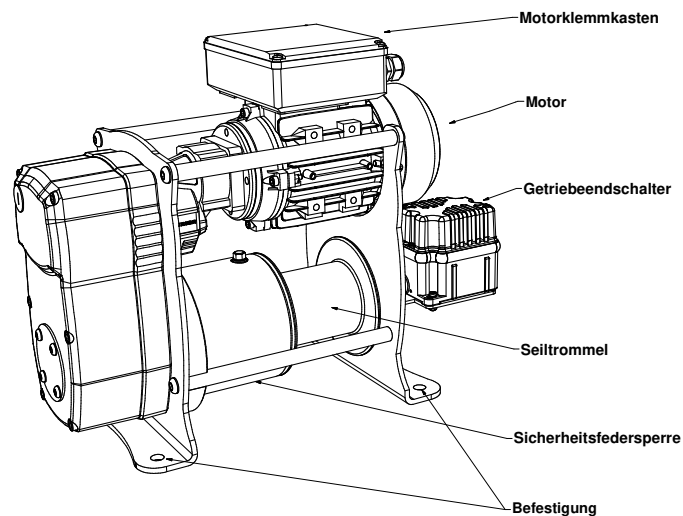
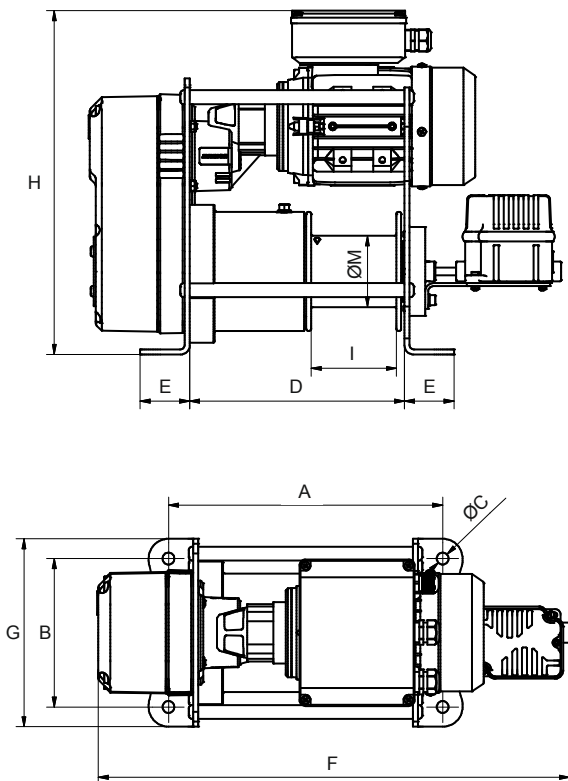
Elektroseilwinde THETA.

Unsere Sicherheits-Elektroseilwinde deckt ein breites Spektrum an Anwendungen ab und schont das Budget.

Hoher Sicherheitsstandard durch eine mechanische vom Antrieb getrennt wirkende Doppelsicherheitsfederbremse.

Besondere Merkmale

- Kompakte Bauform
- Zwei unabhängig voneinander wirkende Bremsen
- Mit Steuerung/Hubabschaltung einsatzbereit
- Prüf- und wartungsfreundlich
- Made in Germany
- Ab Lager lieferbar



Technische Daten

| Modell | Art.-Nr. | Zuglast [kg] | Seilgeschwindigkeit [m/min] | TrwGr | BGV | Spannung | Motorleistung [kW] | Seil ϕ^* [mm] | Seilaufnahme [m] |
|--------|-----------|---------------|-----------------------------|--------|--------|----------|--------------------|--------------------|------------------|
| THETA | 192054528 | 100 | 3,0 | 1 Am | D8 | 230 V | 0,12 | 4 | 10 |
| A [mm] | B [mm] | C ϕ [mm] | D [mm] | E [mm] | F [mm] | G [mm] | H [mm] | I [mm] | M ϕ [mm] |
| 280 | 150 | 12 | 217 | 50 | 476 | 190 | 348 | 86 | 72 |

*Empfohlenes Drahtseil EN12385-2 19x7WC 1960 BsZ (DIN 3069 - SE 1960N/mm²)