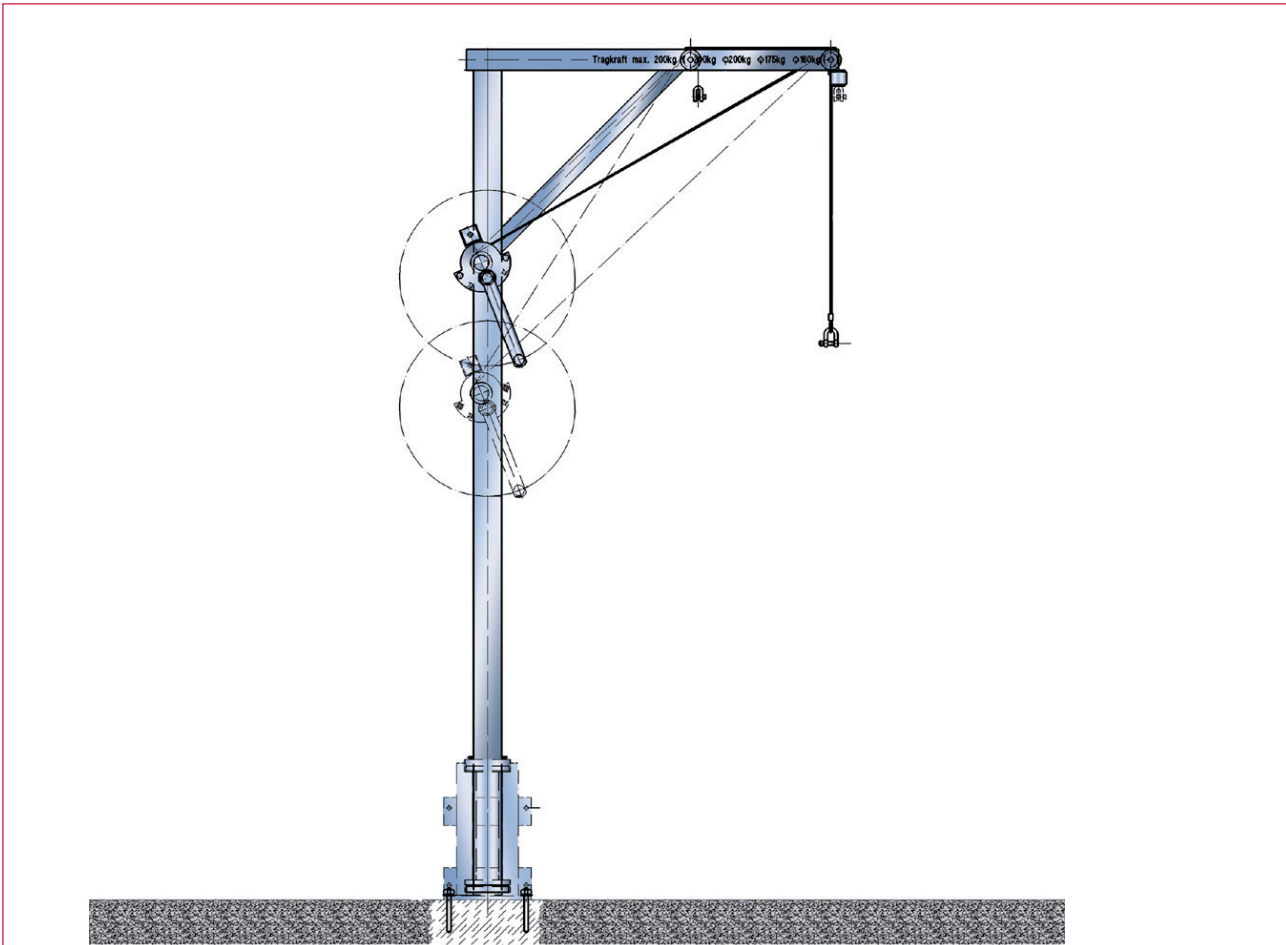


Drehkran aus Aluminiumlegierung 160 kg - 1 m
 Swivel jib crane made of aluminium alloy 160 kg - 1 m
 Potence pour stations d'épuration en alliage d'aluminium 160 kg - 1 m



Universeller Drehkran, spezieller Einsatzbereich: Kläranlagen

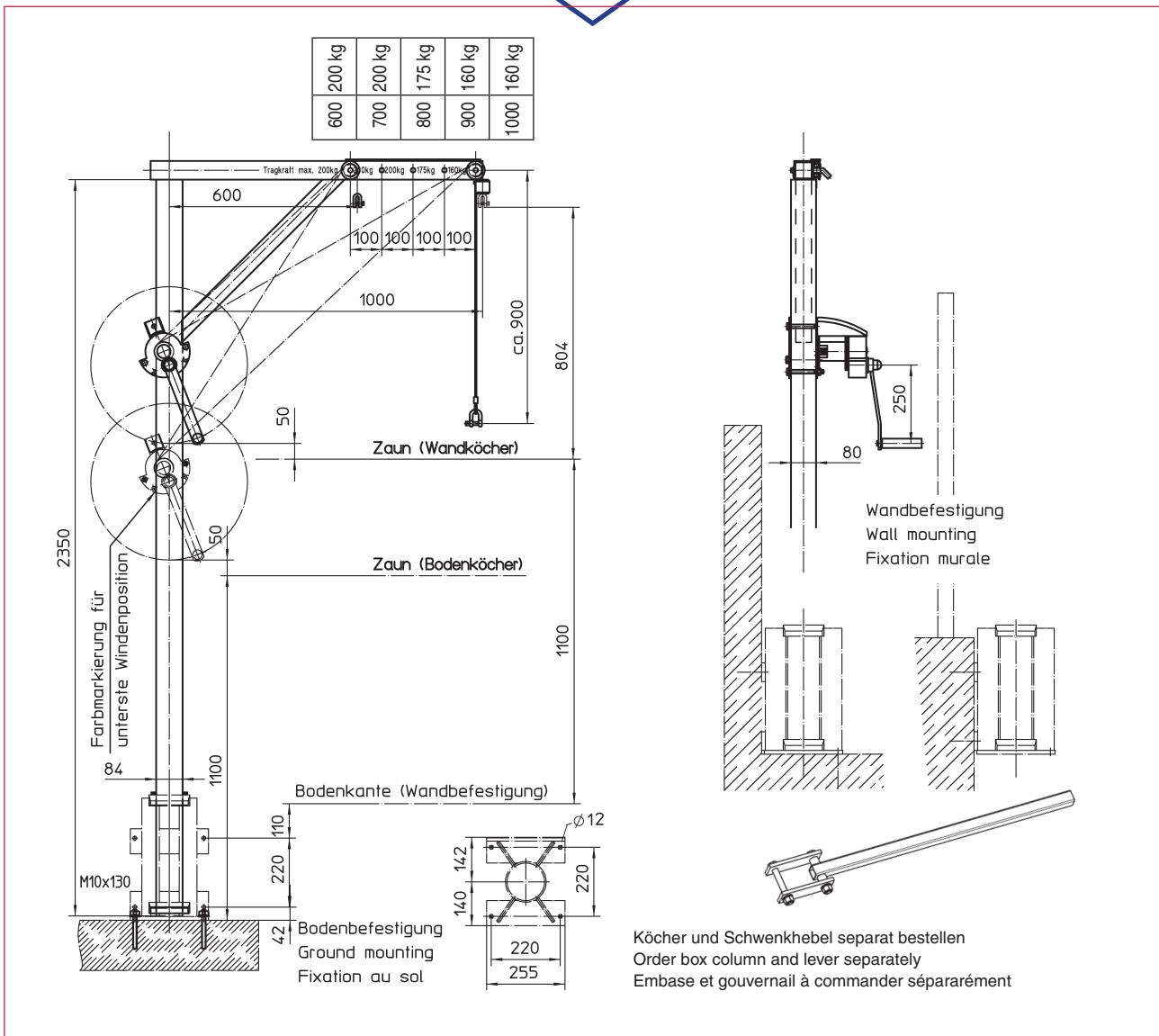
- Kran aus wetterfester Aluminiumlegierung
- wahlweise Wand- oder Bodenbefestigung
- Verstellbereich des Kranauslegers 600 - 1000 mm
- Drehbereich: 360°
- bewährte haacon-Seilwinde galvanisch verzinkt oder V2A mit zusätzlichem Drahtseil zum Umhängen der Last bei großen Hubhöhen
- Drahtseil rostfrei 1.4401
- Köcher für Wand- und Bodenbefestigung incl. Verbundankern

Swivel jib crane especially made for waste water treatment plants

- corrosion resistant Jib crane made of Aluminium alloy
- wall or ground mounting
- adjustable support arm, regulating capacity: 600 - 1000 mm
- turning capacity: 360°
- incorporates haacon's proven rope winch galvanised or stainless steel 1.4301 / A 304 and an additional cable for extra lift
- cable stainless steel 1.4401 / A 316
- quiver for wall and ground mounting

Potence pour stations d'épuration

- potence anticorrosion, en alliage d'aluminium
- fixation au sol ou murale
- possibilité de réglage de la flèche: 600 - 1000 mm
- capacité de rotation : 360°
- treuil à câble éprouvé haacon électrozingué / Inox 1.4301 / A 304 avec câble en acier supplémentaire permettant le réglage en hauteur pour les charges élevées
- câble Inox 1.4401 / A 316
- embase pour fixation au sol et au mur selon besoin



Best.-Nr. / O/No. / N° Code		
207 133	Drehkran, Aluminiumlegierung Swivel jib crane, Aluminium alloy Potence pour stations d'épuration, alliage d'aluminium	Seilwinde galvanisch verzinkt Manual winch galvanised Treuil manuel zingué
207 134	Drehkran, Aluminiumlegierung Swivel jib crane, Aluminium alloy Potence pour stations d'épuration, alliage d'aluminium	Seilwinde Edelstahl rostfrei 1.4301 / A 304 Manual winch Stainless steel 1.4301 / A 304 Treuil manuel inox 1.4301 / A 304
207 135	Köcher für Wand u. Boden incl. 4 Verbundankern, Aluminiumlegierung box column for mounting on wall/floor incl. 4 shear connectors, Aluminium alloy Embase pour fixation au mur/au sol avec 4 clavettes, alliage d'aluminium	
215 956	Schwenkhebel, klappbar, galvanisch verzinkt (Option) Swivelling lever, foldable, galvanised (optional) Gouvernail, repliable, zingué (option)	
215 957	Schwenkhebel, klappbar, Edelstahl rostfrei 1.4301 / A 304 (Option) Swivelling lever, foldable, stainless steel 1.4301 / A 304 (optional) Gouvernail, repliable, inox 1.4301 / A 304 (option)	

Technische Daten	Technical data	Caractéristiques techniques	
zulässige Last	admissible load	charge autorisée	160 kg / 1000 mm 200 kg / 600 mm
Standard- Seillänge	standard rope length	longueur du câble (standard)	12 m
Seil-Ø	wire rope Ø	Ø du câble	5 mm
Kurbeldruck	crank force	effort manivelle	135 N
Hub/Kurbelumdrehung	lift/crank turn	course/tour de manivelle	65 mm
Gewicht - Kranmast	weight - crane jib	poids du mât	20 kg