

Drehkran	550 kg - 1,3 m
Swivel jib crane	550 kg - 1,3 m
Potence pour stations d'épuration	550 kg - 1,3 m



Universeller Drehkran, spezieller Einsatzbereich: Kläranlagen

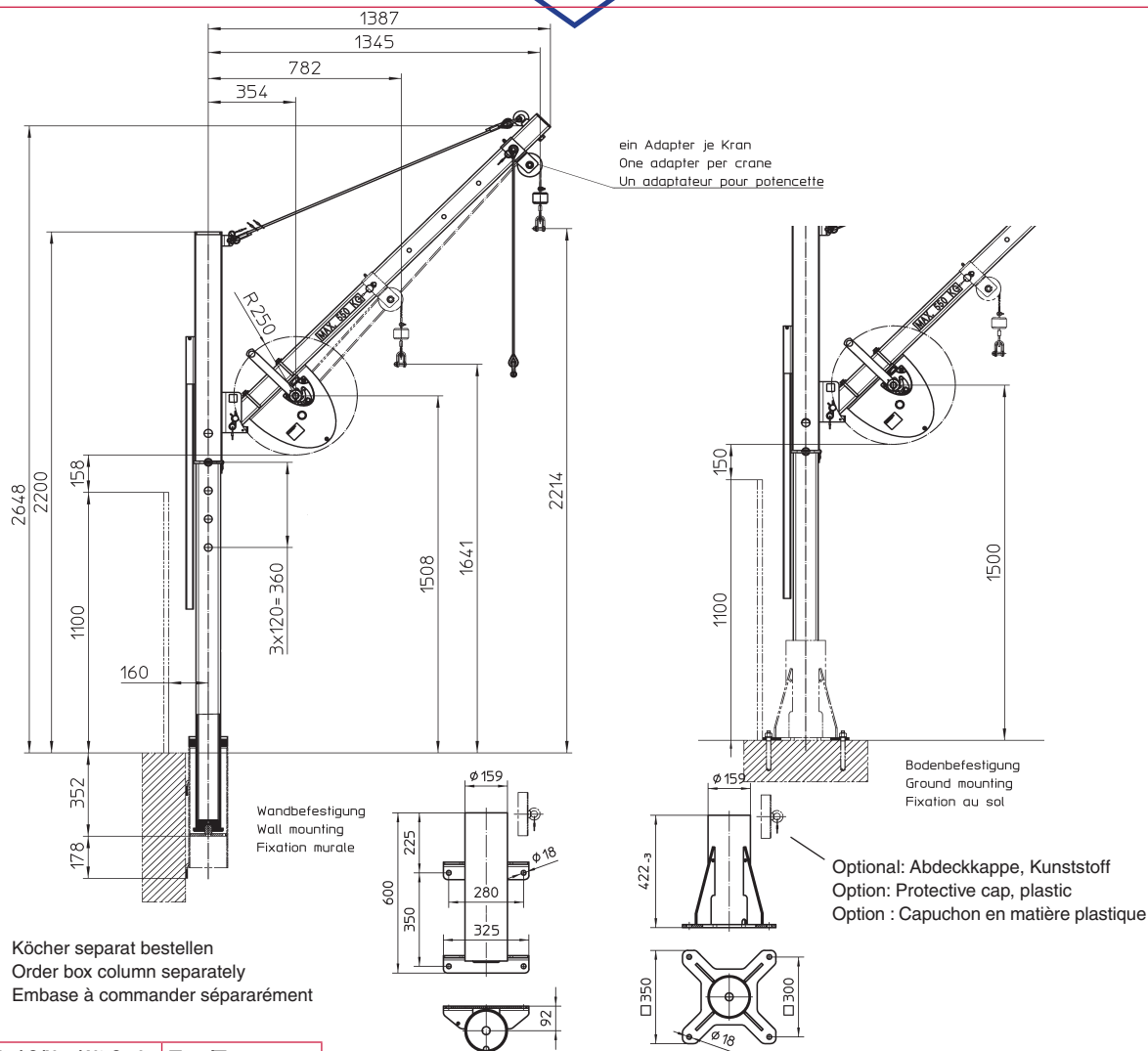
- Kran feuerverzinkt, wahlweise V2A
- wahlweise Wand- oder Bodenbefestigung
- zerlegbar in handliche Teile, für leichtes Umsetzen
- Drehbereich: 360°
- Verstellbereich des Kranauslegers 800 - 1300 mm
- bewährte haacon-Seilwinde galvanisch verzinkt oder V2A mit zusätzlichem Drahtseil zum Umhängen der Last bei großen Hubhöhen
- Drahtseil rostfrei 1.4401
- Köcher für Wand- oder Bodenbefestigung incl. Verbundankern

Swivel jib crane especially made for waste water treatment plants

- corrosion resistant, Jib crane hot-dip galvanised or stainless steel 1.4301 / A 304
- wall or ground mounting
- supplied in kit form to allow an easy shift
- turning capacity: 360°
- adjustable support arm, regulating capacity: 800 - 1300 mm
- incorporates haacon's proven rope winch galvanised or stainless steel 1.4301 / A 304 and an additional cable for extra lift
- Cable stainless steel 1.4401 / A 316
- quiver for wall and ground mounting

Potence pour stations d'épuration

- Potence traitement anticorrosion, version zinguée à chaud ou inox 1.4301 / A 304
- fixation au sol ou murale
- éléments démontables permettant un déplacement facile
- capacité de rotation : 360°
- possibilité de réglage de la flèche : 800 - 1300 mm
- treuil à câble éprouvé haacon zingué / Inox 1.4301 / A 304 avec câble en acier supplémentaire permettant le réglage en hauteur pour les charges élevées
- Câble Inox 1.4401 / A 316
- embase pour fixation au sol ou au mur



Köcher separat bestellen
Order box column separately
Embase à commander séparément

Best.-Nr. / O/No. / N° Code	Typ/Type		
230 929	DKV550/1300	Drehkran, feuerverzinkt Swivel jib crane, zinc coated Potence pour stations d'épuration, zinguée à chaud	Seilwinde galvanisch verzinkt Manual winch galvanised Treuil manuel électrozingué
231 174	DKV550/1300	Drehkran, feuerverzinkt Swivel jib crane, zinc coated Potence pour stations d'épuration, zinguée à chaud	Seilwinde Edelstahl rostfrei Manual winch Stainless steel Treuil manuel Inox
231 178	DKE550/1300	Drehkran, Edelstahl rostfrei Swivel jib crane, stainless steel 1.4301 / A 304 Potence pour stations d'épuration, inox 1.4301 / A 304	Seilwinde Edelstahl rostfrei Manual winch Stainless steel Treuil manuel Inox
215 798	DKWV	Wandköcher incl. 4 Verbundankern, feuerverzinkt box column for mounting on wall incl. 4 shear connectors, hot-dip galvanised embase pour fixation au mur avec 4 clavettes, zinguée à chaud	
215 799	DKWE	Wandköcher incl. 4 Verbundankern, V2A box column for mounting on wall incl. 4 shear connectors, stainless steel 1.4301 / A 304 embase pour fixation au mur avec 4 clavettes, Inox 1.4301 / A 304	
215 793	DKBV	Bodenköcher incl. 4 Verbundankern, feuerverzinkt box column for mounting on floor incl. 4 shear connectors, hot-dip galvanised embase pour fixation au sol avec 4 clavettes, zinguée à chaud	
215 797	DKBE	Bodenköcher incl. 4 Verbundankern, V2A box column for mounting on floor incl. 4 shear connectors, stainless steel 1.4301 / A 304 embase pour fixation au sol avec 4 clavettes, Inox 1.4301 / A 304	
136 857		Optional: Abdeckkappe für Köcher, Kunststoff Option: Protective cap for box column, plastic Option : Capuchon embase en matière plastique	

Technische Daten	Technical data	Caractéristiques	
zulässige Last	admissible load	charge autorisée	550 kg
Seillänge (Standard)	rope length (standard)	longueur du câble (standard)	12 m
Seil Ø	wire rope Ø	Ø du câble	6 mm
Kurbeldruck	crank force	effort manivelle	100 N
Hub/Kurbelumdrehung 1. Seillage	lift/crank turn 1 st layer	course/tour de manivelle 1 ^{ère} couche	16 mm
Gesamtgewicht Kran	total crane weight	poids totale de la potence	83 kg
- Schwerstes Einzelteil	- max. part weight	- poids maxi d'une part	34 kg