

## ANWENDUNGEN

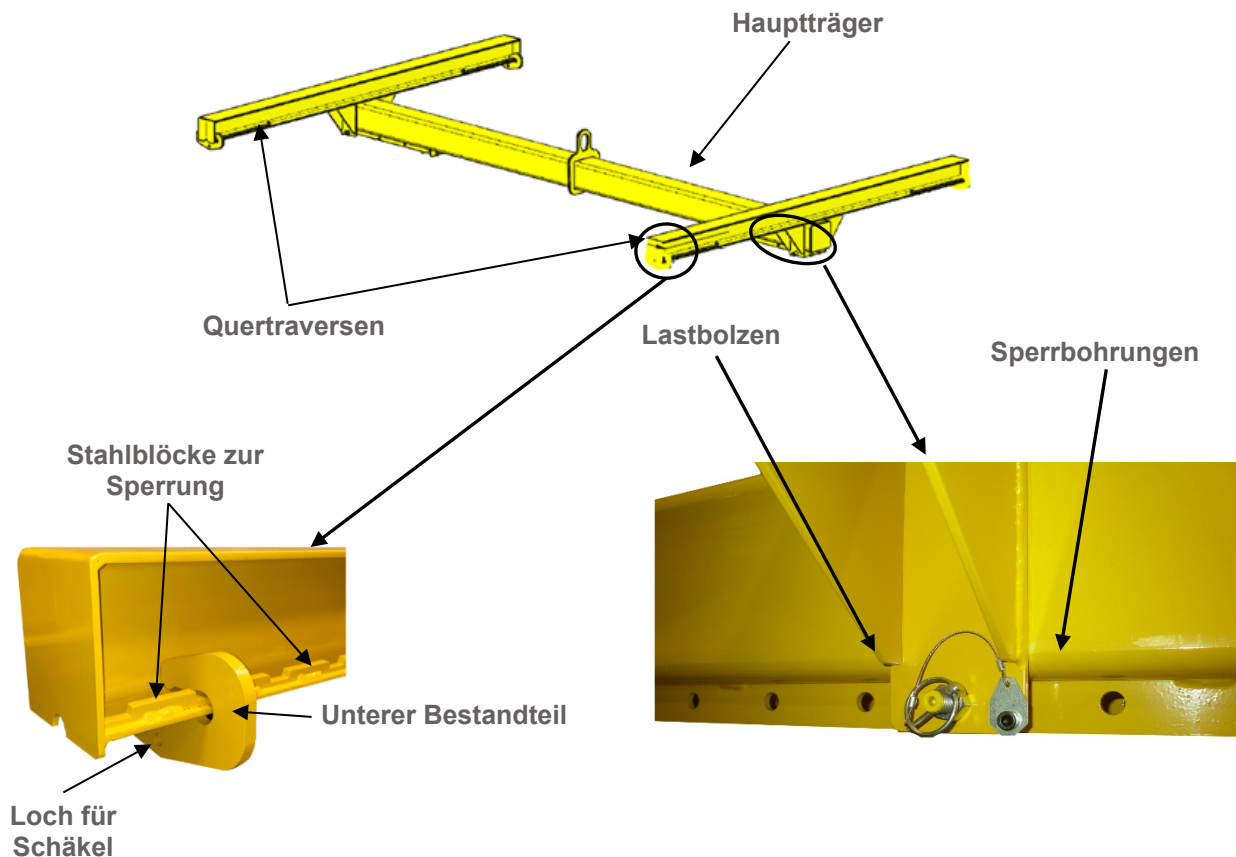
Das Heben von diversen Lasten

## BESCHREIBUNG

Baureihe von Traversen mit einstellbarem Lastschwerpunktabstand, ausgestattet mit 4 unteren Komponenten. Jeder untere Befestigungspunkt kann mit einem Schäkkel ausgestattet werden, an dem Hebezubehör angebracht werden kann.

Die Sicherung der unteren Anschlagpunkte zwischen zwei Stahlverriegelungselementen ist einfach und sicher.

Die Verstellung - in 50 mm Schritten - erfolgt einfach durch Verschieben der Unterteile entlang des Trägers.



## BEDIENUNGSHINWEIS

**Montieren Sie das erforderliche Zubehör an der Traverse und stellen Sie sicher, dass dieses Zubehör der Tragfähigkeit der Traverse und den Einsatzbedingungen entsprechen (siehe Seite 3).**

Befestigen Sie die Traverse an der Hebevorrichtung.

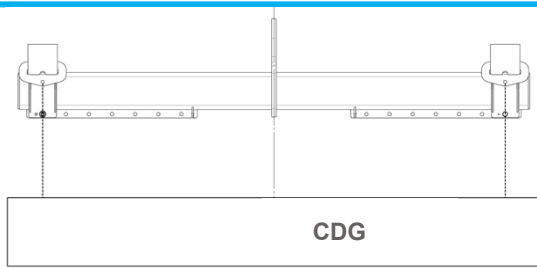
- Stellen Sie den Abstand zwischen den Querträgern ein, indem Sie sie entlang des Hauptträgers verschieben.
- Stellen Sie dann die 4 unteren Punkte entsprechend der Geometrie der Last ein, indem Sie sie auf der Querstange verschieben.
- Verriegeln Sie die Position zwischen zwei Stahlstreben.

Hängen Sie die Last mithilfe eventueller Zubehörteile an die Traverse.

Vergewissern Sie sich vor dem Anheben, dass die gesamte Einheit richtig beladen ist:

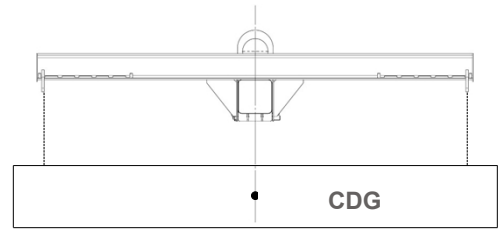
- Die Traverse muss während des Hebevorgangs waagrecht sein (siehe Diagramm Nr. 1).
- Die Kräfte in der Achse der unteren Punkte (siehe Skizze Nr. 2 und Skizze Nr. 3).
- Der Schwerpunkt der Last muss mit der Achse der Hebeöse der Traverse ausgerichtet sein (siehe Diagramm Nr. 4);

Ist dies nicht der Fall, muss der Hebevorgang unterbrochen und die Position der Last, der Traverse und des Zubehörs angepasst werden.

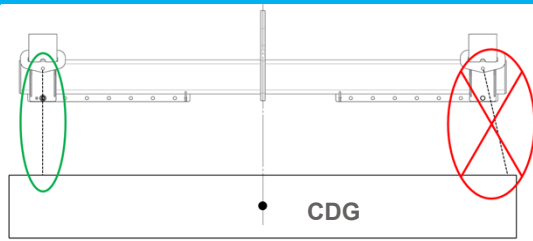


OK

Skizze Nr 1



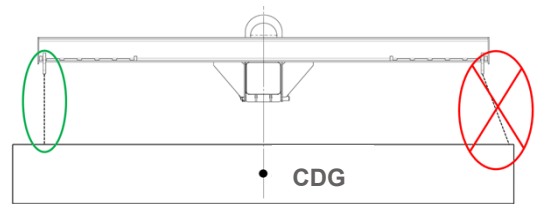
OK



OK

NEIN

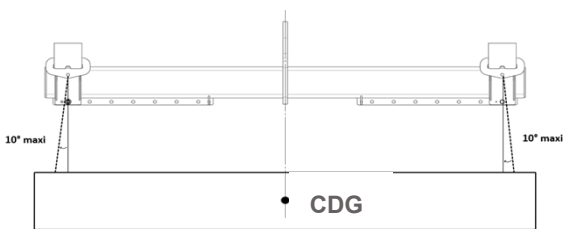
Skizze Nr 2



OK

NEIN

CDG :  
Schwerpunkt



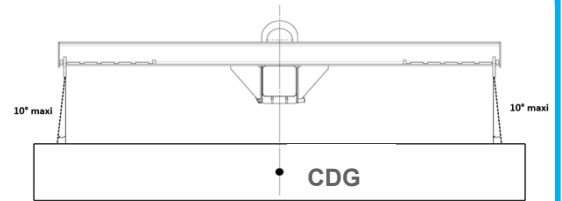
10° maxi

10° maxi

CDG

Winkel von  
10° max.

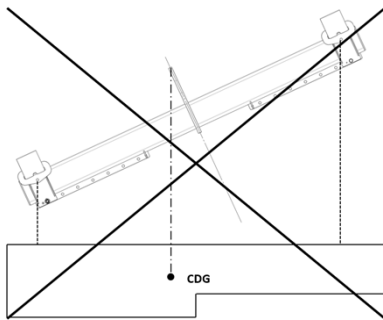
Skizze Nr 3



10° maxi

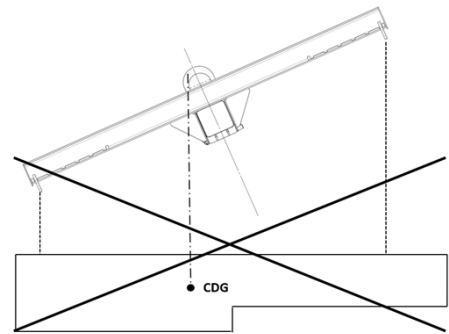
10° maxi

CDG

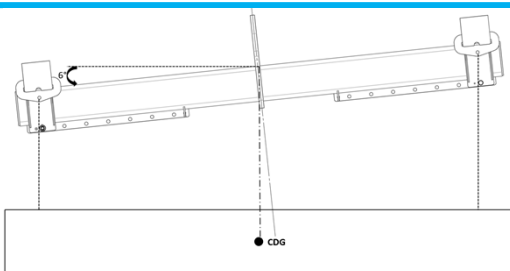


NEIN

Skizze Nr 4



NEIN

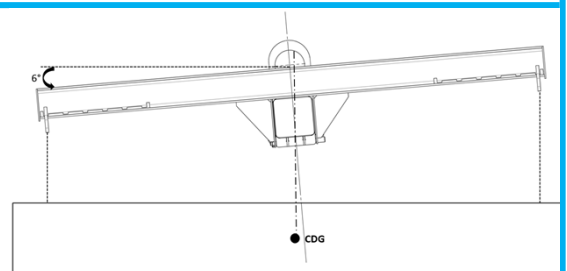


6°

CDG

Winkel von  
6° max.

Skizze Nr 5



6°

CDG

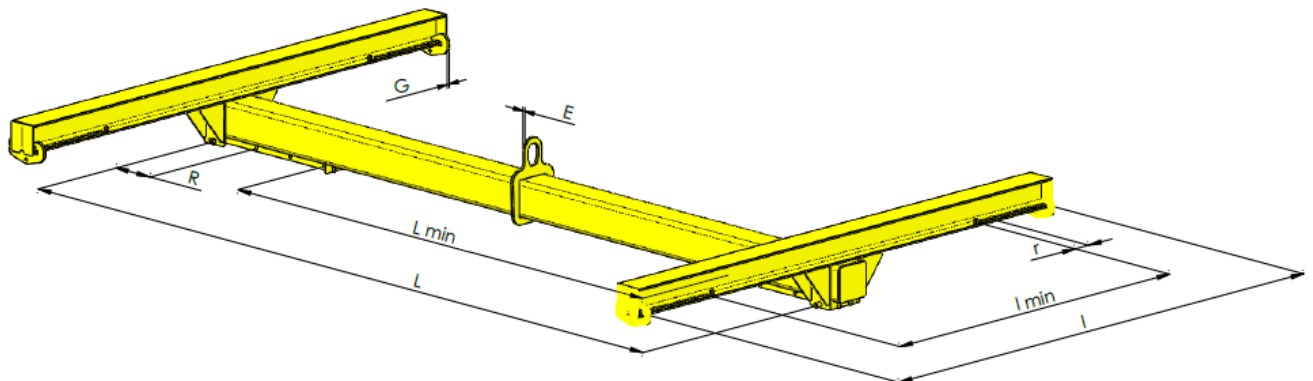
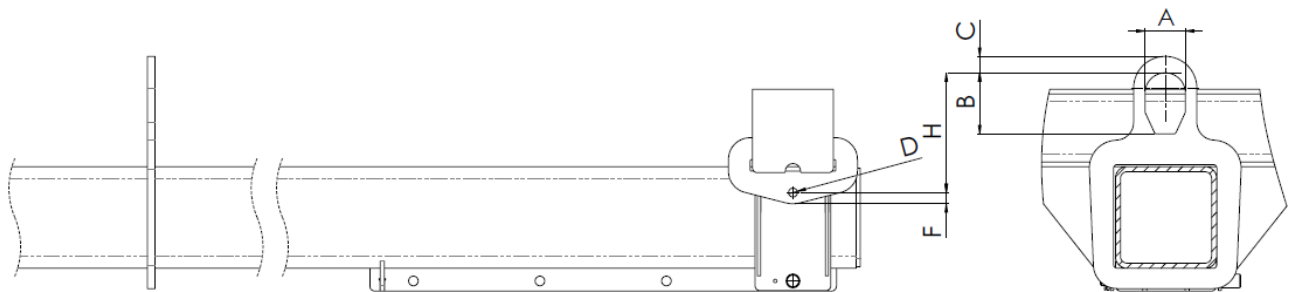
## TECHNISCHE EINZELHEITEN

- Hergestellt ohne tragende Schweißnähte
- Einbrenn-Epoxid-Beschichtung.
- 3-fache Sicherheit nach EN 13155.2020 für ein Betrieb mit Lastspiel bis 16000 Zyklus
- Produkt mit EG-Kennzeichnung, das mit einer Konformitätserklärung, einer Gebrauchsanweisung und einem Typenschild geliefert wird

## TECHNISCHEN DATEN

Traglast t	Abmessungen in mm										Grösse L x l x h	Gewicht kg	Zubehör				
	L	Lmin	l	lmin	Code	A	B	C	D	E			F	G	H	Schäkel	Haken
	m	m	m	m													
1	1	0.4	1	0.4	219728	100	150	25	10	12	13	8	195	1184 x 1077 x 340	75	0.5t C034H 289989	0.8t C120E 104979
	2	1	1	0.4	219738									2184 x 1077 x 340	92		
			2	1	219748									2184 x 2077 x 340	128		
	3	1.5	1	0.4	219758									3184 x 1077 x 360	121		
			2	1	219768									3184 x 2077 x 390	178		
	4	2	1	0.4	219778									4184 x 1077 x 390	165		
			2	1	219788									4184 x 2077 x 390	204		
	5	2	1	0.4	219798									5184 x 1077 x 390	216		
			2	1	219808									5184 x 2077 x 390	254		
	2	1	0.4	1	0.4									219818	100		
2		1	1	0.4	219828	2184 x 1077 x 396	118										
			2	1	219838	2204 x 2077 x 396	170										
3		1.5	1	0.4	219848	3184 x 1077 x 446	158										
			2	1	219858	3204 x 2077 x 446	219										
4		2	1	0.4	219868	4184 x 1077 x 426	211										
			2	1	219878	4204 x 2077 x 426	270										
5		2	1	0.4	219888	5184 x 1077 x 446	270										
			2	1	219898	5204 x 2077 x 446	335										
3		1	0.4	1	0.4	219908	100	165	33.5	14,2	20	20,5	15	217,5		1184 x 1077 x 383	89
	2	1	1	0.4	219918	2184 x 1077 x 463									134		
			2	1	219928	2244 x 2077 x 463									248		
	3	1.5	1	0.4	219938	3184 x 1077 x 463									194		
			2	1	219948	3244 x 2077 x 463									313		
	4	2	1	0.4	219958	4184 x 1077 x 513									280		
			2	1	219968	4244 x 2077 x 513									409		
	5	2	1	0.4	219978	5184 x 1077 x 513									332		
			2	1	219988	5244 x 2077 x 513									461		
	4	1	0.4	1	0.4	219998									120	200	42.5
2		1	1	0.4	220008	2184 x 1077 x 487	148										
			2	1	220018	2244 x 2077 x 487	262										
3		1.5	1	0.4	220028	3204 x 1077 x 560	244										
			2	1	220038	3244 x 2077 x 560	364										
4		2	1	0.4	220048	4184 x 1077 x 560	284										
			2	1	220058	4244 x 2077 x 560	413										
5		2	1	0.5	220068	5204 x 1077 x 612	400										
			2	1	220078	5244 x 2077 x 612	526										
5		1	0.4	1	0.4	220088	120	200	42.5	22	25	30,5	20	262,5			
	2	1	1	0.4	220098	2204 x 1077 x 512									175		
			2	1	220108	2244 x 2077 x 512									285		
	3	1.5	1	0.4	220118	3204 x 1077 x 565									252		
			2	1	220128	3244 x 2077 x 565									372		
	4	2	1	0.5	220138	4204 x 1077 x 617									348		
			2	1	220148	4244 x 2077 x 617									473		
	5	2	1	0.4	220158	5204 x 1077 x 712									408		
			2	1	220168	5244 x 2077 x 712									534		

Traglast t	L m	Lmin m	l m	lmin m	Code	Abmessungen in mm								Grösse L x l x h	Gewicht kg	Zubehör		
						A	B	C	D	E	F	G	H			Schäkel	Haken	
6	1	0.4	1	0.4	220178									1244 x 1077 x 519	161			
	2	1	1	0.4	220188									2204 x 1077 x 569	185			
			2	1	220198										2264 x 2077 x 572	355		
	3	1.5	1	0.4	220208									3244 x 1077 x 622	288			
			2	1	220218	120	200	47.5	22	30	30,5	20	267,5	3264 x 2077 x 622	409	3,25t	3,2t	
			1	0.5	220228										4204 x 1077 x 627	352	C039H	C127E
			2	1	220238										4264 x 2077 x 627	506	105589	105019
	5	2	1	0.5	220248									5244 x 1077 x 627	539			
			2	1	220258										5264 x 2077 x 627	660		
	8	1	0.4	1	0.4	220268									1244 x 1077 x 510	185		
2		1	1	0.5	220278									2244 x 1077 x 585	262			
			2	1	220288										2264 x 2077 x 585	380		
3		1.5	1	0.5	220298									3244 x 1077 x 640	349			
			2	1	220308	120	200	52.5	25	30	36	25	272	3284 x 2077 x 640	499	4,75t	5,4t	
			1	0.5	220318										4244 x 1077 x 640	483	C040H	C128E
			2	1	220328										4264 x 2077 x 640	607	105619	105029
5		2	1	0.4	220338									5244 x 1077 x 732	654			
			2	1	220348										5284 x 2077 x 732	805		
10		1	0.4	1	0.4	220358									1244 x 1077 x 540	207		
	2	1	1	0.5	220368									2244 x 1077 x 652	303			
			2	1	220378										2284 x 2077 x 652	467		
	3	1.5	1	0.5	220388									3244 x 1077 x 652	419			
			2	1	220398	120	200	57.5	28	30	37,5	30	280,5	3304 x 2077 x 652	629	6,5t	5,4t	
			1	0.4	220408										4244 x 1077 x 742	569	C041H	C128E
			2	1	220418										4284 x 2077 x 742	734	192269	105029
	5	2	1	0.4	220428									5244 x 1077 x 742	758			
			2	1	220438										5284 x 2077 x 742	924		

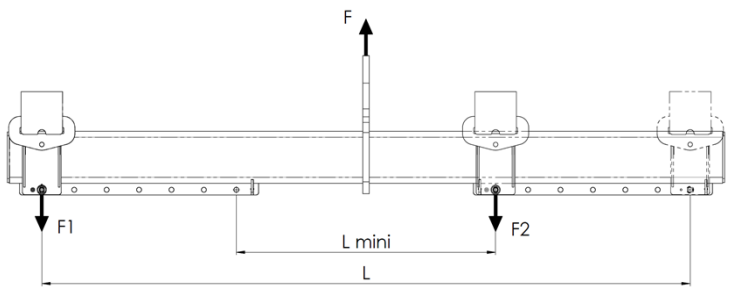


Verstellbar in Stufen R und r = 50 mm.  
Andere einstellbare Stufen auf Anfrage.

## AUSWAHL DES ZUBEHÖRS

Zubehör wie Schäkel, Haken, Schlingen usw. müssen für alle Hebevorgänge geeignet sein.

Bei verstellbaren Traversen sind folgende Beispiele zu beachten:

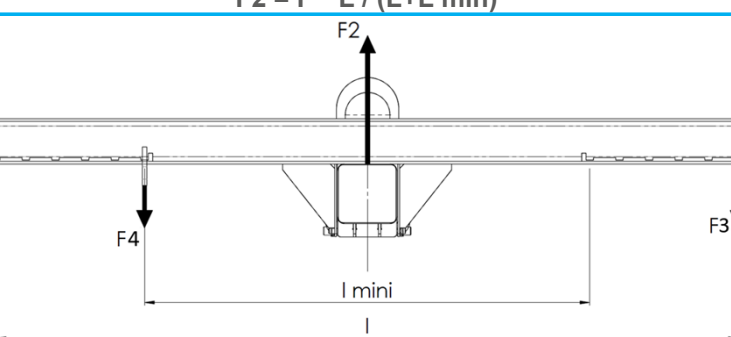


$F1 = F * L_{min} / (L + L_{min})$   
 $F2 = F * L / (L + L_{min})$

Beispiel für eine Traverse mit 3t als Traglast, einstellbar von 1 bis 2 Meter in dem Hauptträger :

- L min = 1, L = 2 et F = 3 t
- F1 = 3 x 1 / (2 + 1) = 1 t
- F2 = 3 x 2 / (2 + 1) = 2 t

---



$F3 = F * l_{min} / (l + l_{min})$   
 $F4 = F * l / (l + l_{min})$

Beispiel für eine Traverse mit 3to als Traglast, einstellbar von 1 bis 2 Meter in der Quertraverse :

- l min = 1, l = 2 et F2 = 2t
- F3 = 2 x 1 / (1 + 2) = 0.67 t
- F4 = 2 x 2 / (1 + 2) = 1.33 t

**Die montierten Zuberhörteile müssen mindestens eine 1.33-fache Traglast haben**

## KODIERUNG

- PHMc-LLLL / IIII
  - c = Traglast in to.
  - LLLL = Länge der Haupttraverse
  - IIII = Breite der Quertraverse
- PHM2-2000 / 1000
  - Verstellbare 2 to Traverse mit 2 Meter in der Länge, 1 Meter in der Breite

## ANDERE TECHNISCHE DATEN

- Umgebungstemperatur : -20° à +100°C.
- Deckanstrich in RAL 1004