



Elektrische Seilwinde DKL / Treuil électrique DKL

Eigenschaften

- » Ausgelegt nur für Hubarbeiten.
- » Schnelle Einsatzfähigkeit.
- » Einfache und sichere Aufhängung durch Tragbügel.
- » Ausgelegt für eine Vielzahl von gewerblichen Anwendungen.
- » Permanent geschmiertes Getriebe, sorgt für reibungslosen und geräuscharmen Betrieb.
- » Betriebsfertig geliefert mit Steuerschalter, Stromkabel und Stahlkabel mit Lasthaken.
- » Erfüllt die Maschinenrichtlinie 2006/42/EG. Geliefert mit Prüfzeugnis, CE Konformitätserklärung und Betriebsanleitung.

Caractéristiques

- » Conçu uniquement pour les travaux de levage.
- » Disponibilité opérationnelle rapide.
- » Suspension simple et sûre grâce à l'étrier de support.
- » Convient à une large gamme d'applications commerciales.
- » La lubrification permanente de la transmission assure un fonctionnement sans faille et silencieux.
- » Livré prêt à l'emploi avec boîte de commande, câble d'alimentation et câble en acier avec crochet de charge.
- » Conforme à la Directive Machines 2006/42/CE. Livré avec certificat de contrôle, déclaration CE de conformité et mode d'emploi.



CP.0.DKL

Technische Daten / Spécifications

Artikelnummer	Tragfähigkeit	Hubhöhe	Max. Hubgeschwindigkeit	Stahlkabel	Leistung	Eigengewicht
Code de l'article	Capacité	Hauteur de levage	Max. vitesse de levée	Câble en acier	Puissance	Poids
	ton *	m	m/min	m x Ømm	kW	kg
CP.0.DKL.160	0.16	28	23	30 x 5	1.2	23
CP.0.DKL.230	0.23	28	23	30 x 5	1.3	24
CP.0.DKL.300	0.3	28	15	30 x 6	1.3	28
CP.0.DKL.500	0.5	18	12	20 x 7	2.0	29

* alle Seillagen / toutes les couches

Technische Daten / Spécifications

Anwendung / Application	Hubwinde / Treuil de levage
Betriebsspannung / Tension de fonctionnement	230V / 50Hz / 1Ph
Hubgeschwindigkeit / Vitesse de levée	Haupthub / Simple vitesse
Drahtseil / Câble	Stahlseil 1770 N/mm ² / Câble en acier 1770 N/mm ²
Steuerkabel / Câble de commande	Standard ≈10 Meter / Standard ≈10 mètre
Stromkabel / Câble d'alimentation	≈5 Meter mit Schuko-Stecker / ≈5 mètre avec prise
Schutzart Gehäuse / Protection du boîtier	IP 54
Schutzart Steuerschalter / Protection de la commande	IP 65
Triebwerksgruppe / Classification	M4/1Am (ISO/FEM)
Einschaltdauer / Starts pro Stunde / Cycle de service / Démarrages par heure	30% / 180
Isolationsklasse / Classe d'isolation	F
Einsatztemperatur / Température de fonctionnement	-10°C - +40°C
DGUV/BGV Lasttyp / Type de charge	Güter, darf nicht zum Heben von Person verwendet werden / Marchandises, ne peuvent pas être utilisées pour soulever des personnes

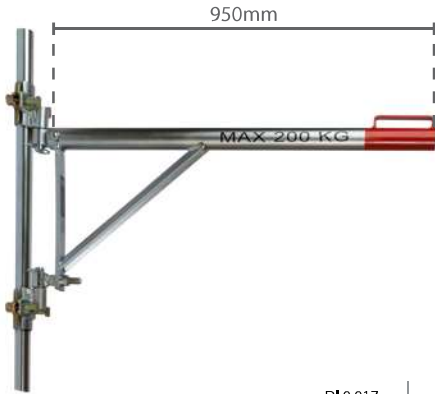
Sicherheit / Protection

Steuerschalter / Commande	Direktsteuerung mit Not-Aus / Interrupteur de commande pendentif 230V avec bouton d'arrêt d'urgence
Überlastschutz / Protection de surcharge	Kein Überlastschutz / Pas de protection contre les surcharges
Bremse / Frein	Mechanische Bremse, erzielt sofortige Bremswirkung und hält die Last auch bei Stromausfall sicher / Frein mécanique, permet un effet de freinage immédiat et maintient la charge en toute sécurité, même en cas de panne de courant.
Endabschalter / Fin de course	Mechanischer oberer Endabschalter. Sensor stoppt den Motor bei falscher Windung des Seils (unterer Endabschalter). Wichtig - Sicherheitswicklungen beachten! / Interrupteur fin de course supérieur. Un capteur arrête le moteur si le câble est mal enroulé (interrupteur fin de course inférieur). Important - respectez les enroulements de sécurité!



Elektrische Seilwinde DKL / Treuil électrique DKL

Optionales Zubehör / Accessoires en option



DL0.017

Schwenkbarer Ausleger / Bras pendulaire avec accouplement
Zum einfachen Aufhängen an Gerüsten. (max. 200kg)
Pour un accrochage facile à l'échafaudage. (max. 200kg)



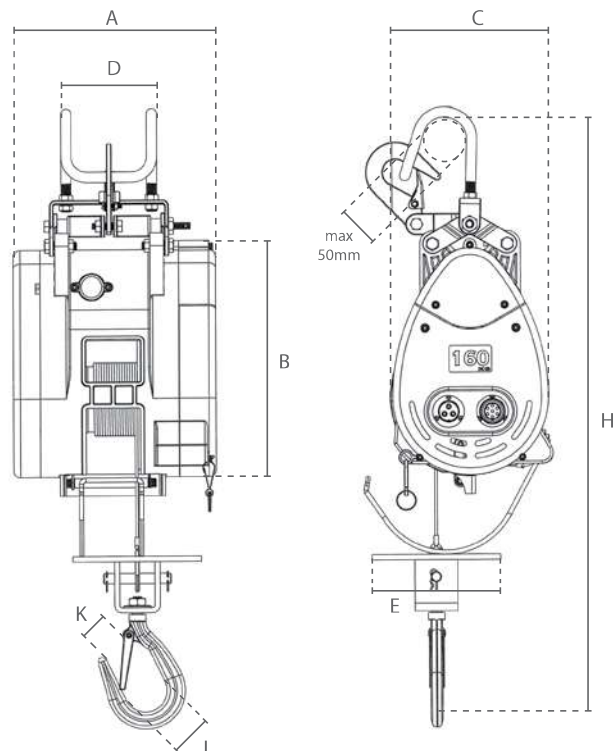
ST.0.011

Aufhängung / Triangle de suspension
Zum Aufhängen an Trägern oder Haken.
Pour accrocher à des poutres ou à des crochets.



CP0.CEC

10m Verlängerungskabel / 10m Câble d'extension
Zum Verlängern des Steuerkabels. (max. 2x pro Winde)
Pour rallonger le câble de commande. (max. 2x par treuil)



Abmessungen / Dimensions

Artikelnummer Code de l'article	A	B	C	D	E	H	J	K
CP0.DKL.160	240	263	180	114	129	660	49	41
CP0.DKL.230	240	263	180	114	129	660	49	41
CP0.DKL.300	210	308	240	146	155	670	49	41
CP0.DKL.500	210	308	240	146	155	670	49	41