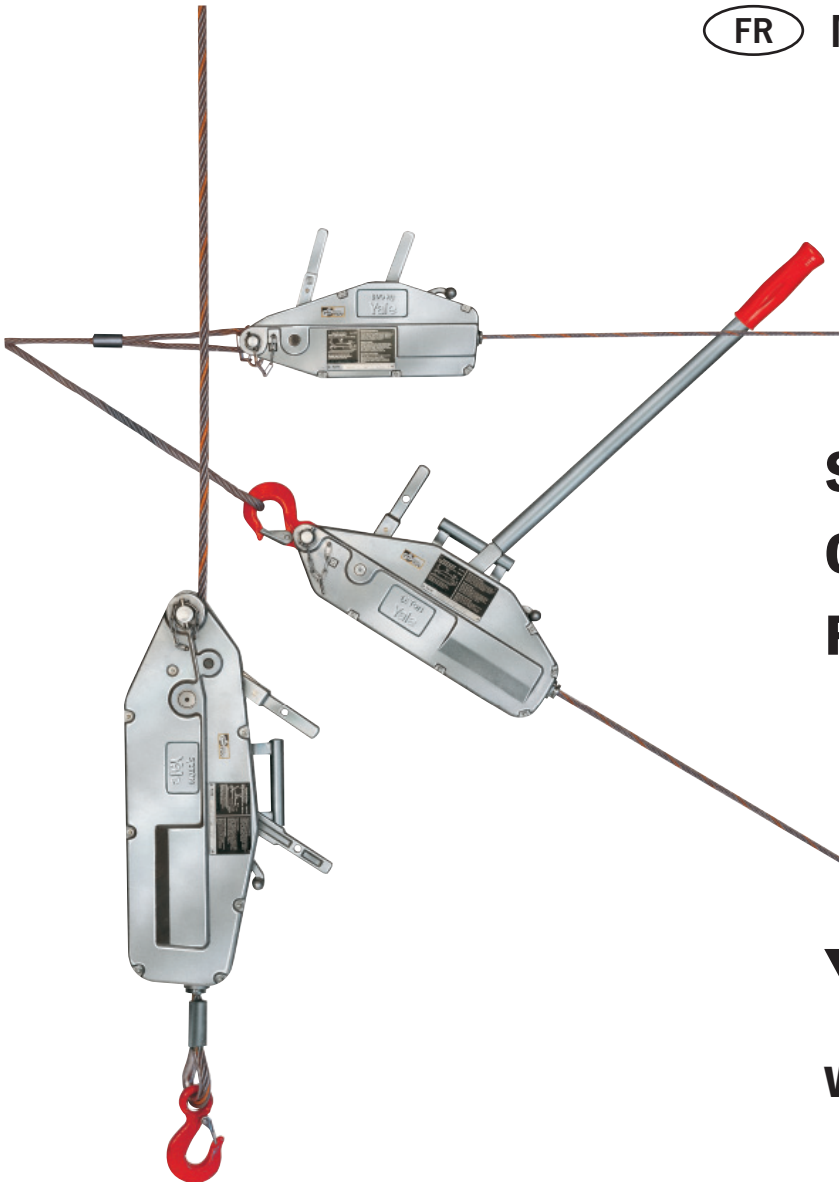


# Yale<sup>®</sup>

- DE** Ersatzteilliste
- EN** Spare Part Manual
- FR** Manuel de pièces détachées



**Seilzug**  
**Cable Puller**  
**Palans à levier à câble**

## Yaletrac

**WLL 800 - 3.200 kg**

**COLUMBUS McKINNON Industrial Products GmbH**  
P.O. Box 11 01 53 • D-42301 Wuppertal, Germany  
Yale-Allee 30 • D-42329 Wuppertal, Germany  
+49 (0) 202/6 93 59-0 • Fax + 49 (0) 202 / 6 93 59-127  
Ident.-No.: 09901075/06.2013

**CM**  
**COLUMBUS McKINNON**

Wartungs- und Inspektionsarbeiten dürfen nur von befähigten Personen durchgeführt werden.  
 Für weitere Informationen kontaktieren Sie COLUMBUS McKINNON oder ihren nächstliegenden Händler.  
 Betriebsanleitungen und Ersatzteillisten können unter [www.cmco.eu](http://www.cmco.eu) heruntergeladen werden.  
 Bei Fragen wenden Sie sich bitte direkt an COLUMBUS McKINNON oder an einen Händler in ihrer Nähe.

Only allow trained technicians to perform maintenance on this product.  
 For additional information contact COLUMBUS McKINNON or nearest distributor.  
 Operating instructions and spare parts manual can be download from [www.cmco.eu](http://www.cmco.eu).  
 Refer all communications to COLUMBUS McKINNON or your nearest distributor.

Seuls des techniciens habilités peuvent réaliser la maintenance sur ce produit.  
 Pour toute information complémentaire, contacter la société COLUMBUS McKINNON ou le plus proche distributeur.  
 Les notices de montage et de pièces détachées peuvent être téléchargées sur [www.cmco.eu](http://www.cmco.eu).  
 Transmettre toute information au bureau COLUMBUS McKINNON rand le plus proche ou au distributeur.

Beschreibung/Description/Description	Seite/Page/N°page
Information zur Bestellung von Ersatzteilen / Parts Ordering Information / Information sur les pièces	3
Explosionszeichnung / Explosion Drawing / Vue Éclatée – Yaletrac Y08	4
Ersatzteilliste / Spare Parts List / Liste articles – Yaletrac Y08	5
Explosionszeichnung / Explosion Drawing / Vue Éclatée – Yaletrac Y16	6
Ersatzteilliste / Spare Parts List / Liste articles – Yaletrac Y16	7
Explosionszeichnung / Explosion Drawing / Vue Éclatée – Yaletrac Y32	8
Ersatzteilliste / Spare Parts List / Liste articles – Yaletrac Y32	9
Service Notizen / Service Notes / Service Notes	10
Rücklieferschein / Redelivery Note / Retour bon de livraison	11

Dieses Produkt wurde für einen wartungsarmen Einsatz entwickelt und konstruiert. Trotzdem ist es von Zeit zu Zeit erforderlich entsprechende Bauteile bzw. Verschleißteile auszutauschen.

Es wird empfohlen die folgenden Informationen zu dokumentieren:

**Modellbezeichnung** \_\_\_\_\_  
**Serien Nr.** \_\_\_\_\_  
**Kaufdatum** \_\_\_\_\_

Bei der Bestellung von Ersatzteilen, bitte folgendes beachten:

1. Komplette Modellbezeichnung und Seriennummer vom Typenschild angeben.
2. Ersatzteilnummer und Beschreibung angeben.
3. Angaben zur Menge nicht vergessen.

**ANMERKUNG**

Es dürfen nur Original Yale Ersatzteile verwendet werden. Bei Nichteinhaltung erlischt mit sofortiger Wirkung die Garantie.

• **Rücklieferungen**

Bei Rücklieferung auf Garantie oder zur Reparatur, verwenden Sie bitte den beigefügte Rücklieferungsschein und legen diesen der Lieferung bei. Für eine schnelle Bearbeitung bitte den Grund für die Rücklieferung angeben.

Garantieansprüche können nur bei Komplettlieferungen von Geräten an uns gerichtet werden. Wir behalten uns vor, Rücklieferungen auf Mißbrauch, falsche Handhabung und Überlastung hin zu überprüfen.

• **Entsorgung**



Es wird empfohlen, nach Ende der Lebensdauer des Gerätes, dieses so zu zerlegen, dass alle Bauteile entsprechend der Materialien recycelt werden können. Alle Bauteile müssen öl- und fettfrei sein.

Für weitere Informationen kontaktieren Sie bitte:

[www.cmco.eu](http://www.cmco.eu)

These products are designed and constructed to provide long, trouble-free service. In time it may be necessary to order and install new parts to replace those that have been subjected to wear.

For your convenience and future reference it is recommended that the following information be recorded:

**Model Number** \_\_\_\_\_  
**Serial Number** \_\_\_\_\_  
**Date Purchased** \_\_\_\_\_

When ordering replacement parts, please specify the following:

1. Complete model number and serial number as it appears on the name plate.
2. Part number(s) and part description as shown in this manual.
3. Quantity required.

**NOTICE**

Using other than genuine Yale replacement parts will invalidate the warranty.

• **Return Goods Policy**

Please, be so kind and fill in the redelivery note for warranty or service work finless prior arrangements have been made and written authorization has been provided from the location where the goods were purchased.

Products which have been modified without Columbus McKinnon Industrial Products approval, mishandled or overloaded will not be repaired or replaced under warranty. A printed copy of the warranty which applies to this product is provided inside the Product Information Manual.

• **Disposal**



When the life of the product has expired, it is recommended that it be disassembled, degreased and parts separated as to materials so that they may be recycled.

For additional information contact:

[www.cmco.eu](http://www.cmco.eu)

Ce produit a été développé et construit pour une demande de maintenance très réduite. Malgré cela, il est nécessaire de remplacer de temps en temps les pièces d'usure.

Il est obligatoire d'obtenir les informations suivantes :

**Description du modèle** \_\_\_\_\_  
**N° de série** \_\_\_\_\_  
**Date d'achat** \_\_\_\_\_

Lors d'une commande de pièces détachées, il est important de noter :

1. Donner la description complète du modèle et le numéro de série sur la plaque d'identification
2. Donner le code de la pièce détachée et sa description
3. Ne pas oublier la quantité souhaitée

**REMARQUE**

Seules les pièces détachées d'origine Yale doivent être utilisées. Dans le cas contraire, toute garantie ne sera plus applicable.

• **Retour marchandise**

Dans le cas d'un retour marchandise pour garantie ou réparation, veuillez associer à cette livraison le bon de retour dument rempli dans le colis. Pour une réparation rapide, merci d'y ajouter la cause exacte du retour et les circonstances de travail.

Une étude de prise sous garantie ne peut se faire que par retour complet de l'appareil concerné. Avant toute prise en charge, nous vérifierons les situations suivantes: retour pour mauvaise utilisation, pour mauvaise mise en application et pour surcharge.

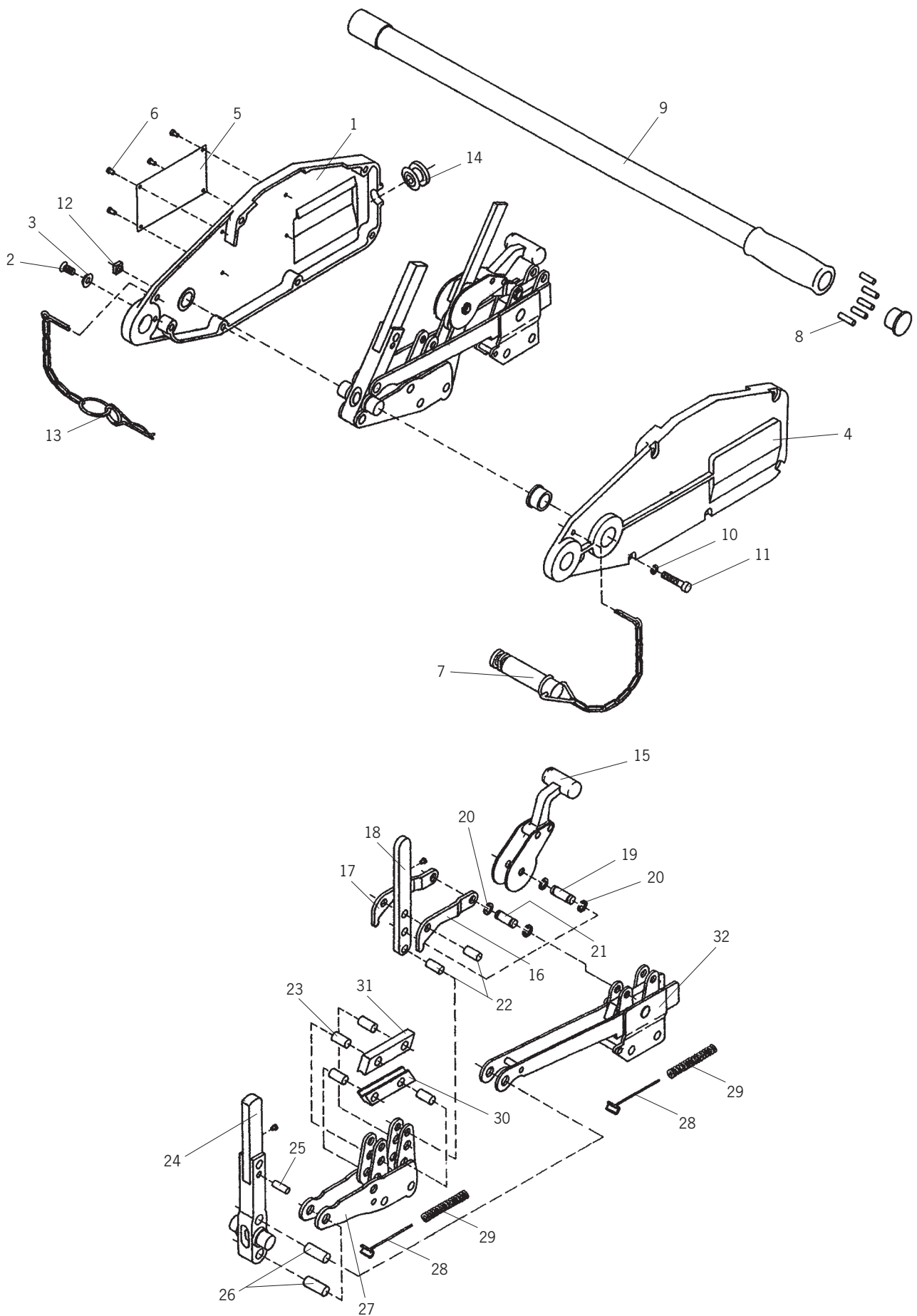
• **Disposition**



Il est conseillé, en fin de durée de vie de l'appareil, de considérer que toutes les pièces de celui-ci sont réalisées en matière recyclable. Dans ce cas, les pièces doivent être nettoyées de toute trace d'huile et de graisse.

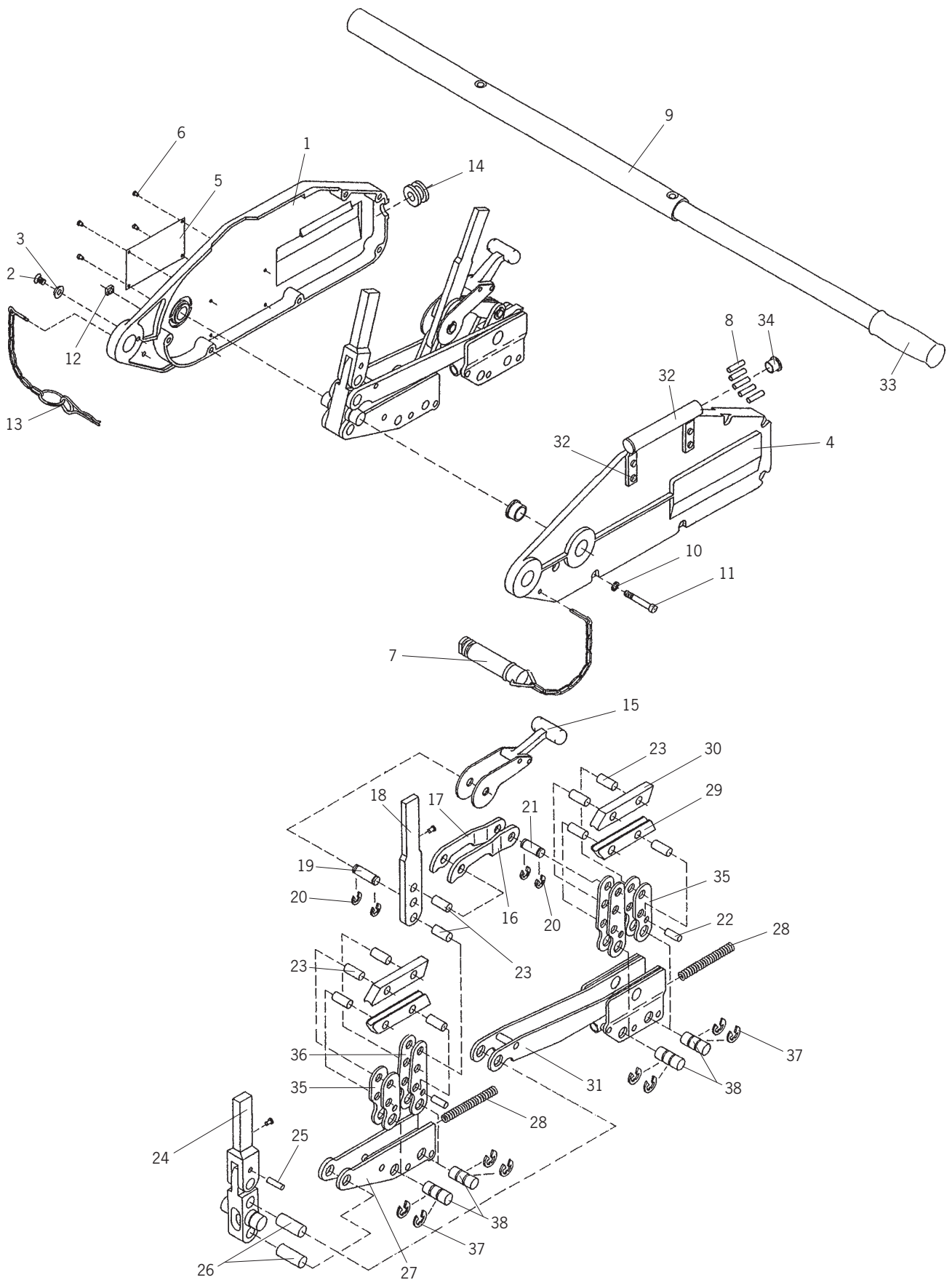
Pour plus d'informations, merci de contacter :

[www.cmco.eu](http://www.cmco.eu)



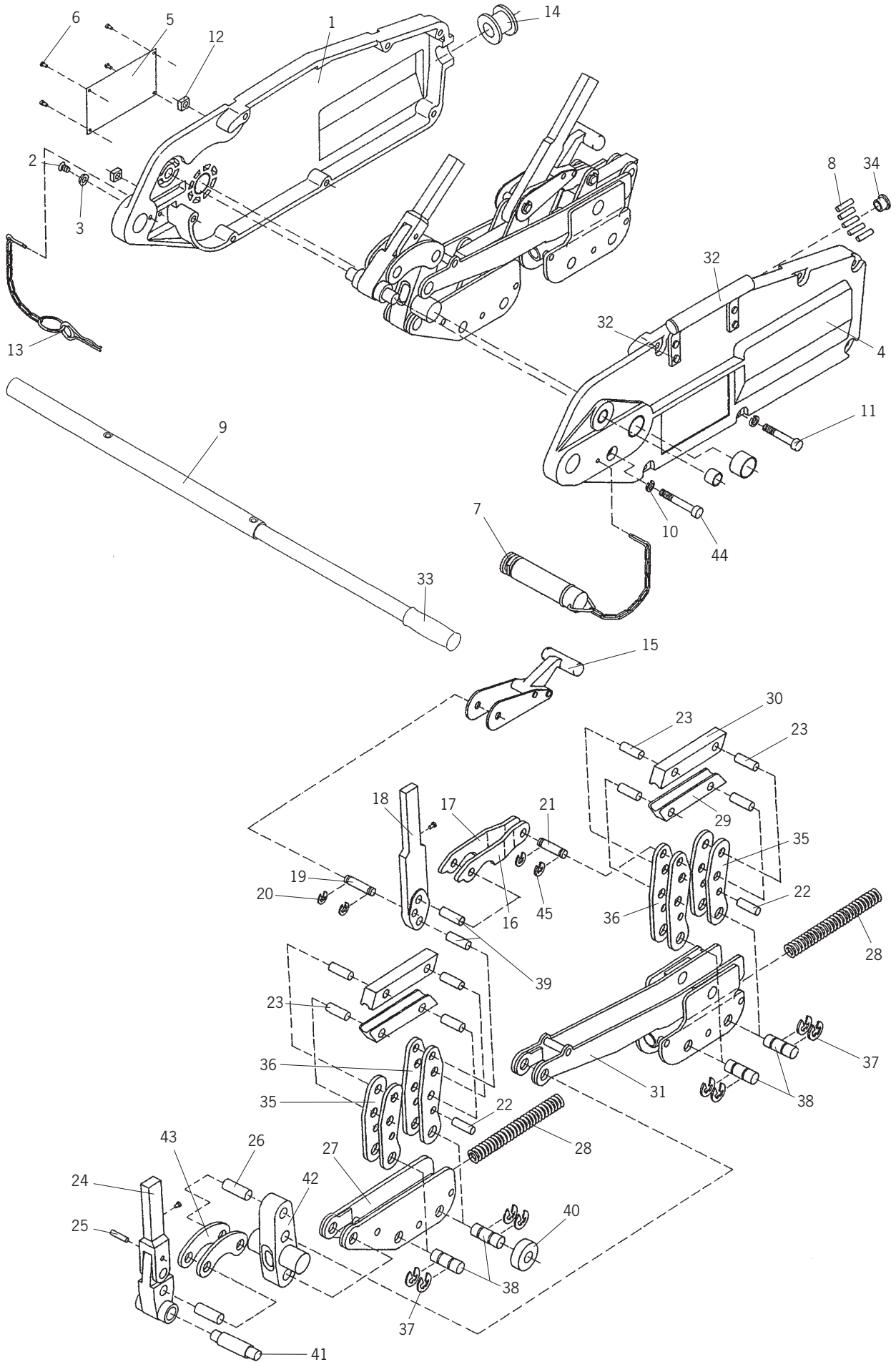
**Yaletrac Y08****Tragfähigkeit / Capacity / Résistance 800 kg**

Pos.	Artikel-Nr. Part No. Pièce No.	Bezeichnung	Description	Désignation	Menge Quantity Quantité
1-3	00240019	Gehäuse rechts, kpl.	Case right, assy.	Carter droit, cpl.	1
2	09104072	Senkschraube	Cylindric-head tapping screw	Vis à tête con.	1
3	00246385	Unterlegscheibe	Washer	Rondelle	1
4	00240020	Gehäuse links, kpl.	Case left, assy.	Carter gauche, cpl.	1
5	00246363	Typenschild	Name plate	Plaque singalétique	1
6	09128007	Halbrundkerbnagel	Rivet	Rivet à tête ronde	4
7	00240022	Befestigungsbolzen, kpl.	Fastening bolt, assy.	Boulon de fixation, cpl.	1
8	00240024	Abscherstift	Shearing bolt	oupille de sécurité	5
9	00240025	Bedienungshebel, kpl.	Action lever, assy.	Levier de commande, cpl.	1
10	09122018	Federringe	Retaining ring	Rondelle grower	6
11	09102066	Zylinderkopfschraube	Cylindric-head screw	Vis à tête cyl.	6
12	09116005	Vierkantmutter	Nut with square	Ecrou à 4-pans	6
13	00240042	Federstecker, kpl.	Spring cotter, assy.	Pointe de ressort, cpl.	1
14	00240100	Seilführungshülse	Guide sleeve of cable	Douille d'entrée du câble	1
15	00240031	Backenöffnungshebel, kpl.	Opening lever for clamps, assy.	Poignée d'ouverture des mâchoires, cpl.	1
16	00240038	Rückschubhebel links	Push lever left	Levier de recul gauche	1
17	00240037	Rückschubhebel rechts	Push lever right	Levier de recul droit	1
18	00240036	Rückwärtsganghebel	Action lever backwards	Levier de marche arrière	1
19	00240040	Bolzen	Bolt	Boulon	1
20	09123052	Sicherungsscheibe	Lock washer	Rondelle d'arrêt	4
21	00240035	Bolzen	Bolt	Boulon	1
22	00240039	Bolzen	Bolt	Boulon	2
23	00240030	Druckbolzen	Thrust bolt	Boulon de pression	10
24	00240023	Vorwärtsganghebel, kpl.	Action lever forward, assy.	Levier de marche avant, cpl.	1
25	00240024	Abscherstift	Shearing bolt	Goupille de sécurité	1
26	00240032	Achse	Axle	Axe	2
27	00240026	Vorderer Schlitten, kpl.	Front slide, assy.	Prémolaire chariot, cpl.	1
28	00240033	Federführung	Spring guide	Guide de ressort	2
29	00240034	Druckfeder	Spring	Ressort de Pression	2
30	00240029	Klemmbacke unten	Clamp under	Mâchoire inférieure	2
31	00240028	Klemmbacke oben	Clamp upper	Mâchoire supérieure	1
32	00240027	Hinterer Schlitten, kpl.	Back slide, assy.	Chariot de queue, cpl.	1



**Yaletrac Y 16****Tragfähigkeit / Capacity / Résistance 1.600 kg**

Pos.	Artikel-Nr. Part No. Pièce No.	Bezeichnung	Description	Désignation	Menge Quantity Quantité
1-3	00240045	Gehäuse rechts, kpl.	Case right, assy.	Carter droit, cpl.	1
2	09104072	Senkschraube	Cylindric-head tapping screw	Vis à tête con.	1
3	00246385	Unterlegscheibe	Washer	Rondelle	1
4	00240047	Gehäuse links, kpl.	Case left, assy.	Carter gauche, cpl.	1
5	00246364	Typenschild	Name plate	Plaque singalétique	1
6	09128007	Halbrundkerbnagel	Rivet	Rivet à tête ronde	4
7	00240051	Befestigungsbolzen, kpl.	Fastening bolt, assy.	Boulon de fixation, cpl.	1
8	00240050	Abscherstift	Shearing bolt	Goupille de sécurité	5
9	00240053	Teleskophebelrohr, kpl.	Telescopic action lever, assy.	Levier de commande télescopique, cpl.	1
10	09122018	Federringe	Retaining ring	Rondelle grower	6
11	09102175	Zylinderkopfschraube	Cylindric-head screw	Vis à tête cyl.	6
12	09116005	Vierkantmutter	Nut with square	Ecrou à 4-pans	6
13	00240042	Federstecker, kpl.	Spring cotter, assy.	Pointe de ressort, cpl.	1
14	00240059	Seilführungshülse	Guide sleeve of cable	Douille d'entrée du câble	1
15	00240058	Backenöffnungshebel, kpl.	Opening lever for clamps, assy.	Poignée d'ouverture des mâchoires, cpl.	1
16	00240071	Rückschubhebel links	Push lever left	Levier de recul gauche	1
17	00240070	Rückschubhebel rechts	Push lever right	Levier de recul droit	1
18	00240057	Rückwärtsganghebel	Action lever backwards	Levier de marche arrière	1
19	00240072	Bolzen	Bolt	Boulon	1
20	00240073	Sicherungsscheibe	Lock washer	Rondelle d'arrêt	4
21	00240074	Bolzen	Bolt	Boulon	1
22	00240063	Federdruckbolzen	Spring bolt	Boulon de ressort	2
23	00240064	Druckbolzen	Thrust bolt	Boulon de pression	10
24	00240052	Vorwärtsganghebel, kpl.	Action lever forward, assy.	Levier de marche avant, cpl.	1
25	00240050	Abscherstift	Shearing bolt	Goupille de sécurité	1
26	00240060	Achse	Axle	Axe	2
27	00240054	Vorderer Schlitten	Front slide	Prémolaire chariot	1
28	00240061	Druckfeder	Spring	Ressort de Pression	2
29	00240069	Klemmbacke unten	Clamp under	Mâchoire inférieure	2
30	00240068	Klemmbacke oben	Clamp upper	Mâchoire supérieure	2
31	00240056	Hinterer Schlitten, kpl.	Back slide, assy.	Chariot de queue, cpl.	1
32+34	00240049	Tragegriff, kpl. m. Stopfen + Nieten	Handgrip, assy. with plug + rivet	Poignée de transport avec gavage + rivet	1
33	00246418	Gummihandgriff	Rubber hand grip	Poignée en caoutchouc	1
34	00240048	Stopfen	Plug	Gavage	2
35	00240065	Klemmhebel, kurz	Lever for clamp, short	Supports de mâchoires, bref	4
36	00240066	Klemmhebel, lang	Lever for clamp, long	Supports de mâchoires, long	4
37	00240067	Sicherungsscheibe	Lock washer	Rondelle d'arrêt	8
38	00240062	Lagerbolzen	Bearing bolt	Pivot	4





**Yaletrac Y 32****Tragfähigkeit / Capacity / Résistance 3.200 kg**

Pos.	Artikel-Nr. Part No. Pièce No.	Bezeichnung	Description	Désignation	Menge Quantity Quantité
1-3	00240101	Gehäuse rechts, kpl.	Case right, assy.	Carter droit, cpl.	1
2	09104072	Senkschraube	Cylindric-head tapping screw	Vis à tête con.	1
3	00246385	Unterlegscheibe	Washer	Rondelle	1
4	00240102	Gehäuse links, kpl.	Case left, assy.	Carter gauche, cpl.	1
5	00246365	Typenschild	Name plate	Plaque singalétique	1
6	09128007	Halbrundkerbnagel	Rivet	Rivet à tête ronde	4
7	00240103	Befestigungsbolzen, kpl.	Fastening bolt, assy.	Boulon de fixation, cpl.	1
8	00240104	Abscherstift	Shearing bolt	Goupille de sécurité	5
9	00240105	Teleskophebelrohr, kpl.	Telescopic action lever, assy.	Levier de commande télescopique, cpl.	1
10	09122016	Federringe	Retaining ring	Rondelle grower	7
11	09102214	Zylinderkopfschraube	Cylindric-head screw	Vis à tête cyl.	6
12	09116001	Vierkantmutter	Nut with square	Ecrou à 4-pans	7
13	00240106	Federstecker, kpl.	Spring cotter, assy.	Pointe de ressort, cpl.	1
14	00240107	Seilführungshülse	Guide sleeve of cable	Douille d'entrée du câble	1
15	00240108	Backenöffnungshebel, kpl.	Opening lever for clamps, assy.	Poignée d'ouverture des mâchoires, cpl.	1
16	00240109	Rückschubhebel links	Push lever left	Levier de recul gauche	1
17	00240110	Rückschubhebel rechts	Push lever right	Levier de recul droit	1
18	00240111	Rückwärtsganghebel	Action lever backwards	Levier de marche arrière	1
19	00240112	Bolzen	Bolt	Boulon	1
20	09123046	Sicherungsscheibe	Lock washer	Rondelle d'arrêt	2
21	00240113	Bolzen	Bolt	Boulon	1
22	00240114	Federdruckbolzen	Spring bolt	Boulon de ressort	2
23	00240115	Druckbolzen	Thrust bolt	Boulon de pression	8
24	00240116	Vorwärtsganghebel, kpl.	Action lever forward, assy.	Levier de marche avant, cpl.	1
25	00240104	Abscherstift	Shearing bolt	Goupille de sécurité	1
26	00240117	Achse	Axle	Axe	2
27	00240118	Vorderer Schlitten	Front slide	Prémolaire chariot	1
28	00240119	Druckfeder	Spring	Ressort de Pression	2
29	00240120	Klemmbacke unten	Clamp under	Mâchoire inférieure	2
30	00240121	Klemmbacke oben	Clamp upper	Mâchoire supérieure	2
31	00240122	Hinterer Schlitten, kpl.	Back slide, assy.	Chariot de queue, cpl.	1
32+34	00240049	Tragegriff, kpl. m. Stopfen + Nieten	Handgrip, assy. with plug + rivet	Poignée de transport avec gavage + rivet	1
33	00240124	Gummihandgriff	Rubber hand grip	Poignée en caoutchouc	1
34	00240048	Stopfen	Plug	Gavage	2
35	00240126	Klemmhebel, kurz	Lever for clamp, short	Supports de mâchoires, bref	4
36	00240127	Klemmhebel, lang	Lever for clamp, long	Supports de mâchoires, long	4
37	09123038	Sicherungsscheibe	Lock washer	Rondelle d'arrêt	8
38	00240128	Lagerbolzen	Bearing bolt	Pivot	4
39	00240129	Bolzen	Bolt	Boulon	2
40	00240130	Rolle	Roll	Bobine	1
41	00240131	Bolzen	Bolt	Boulon	1
42	00240132	Zenterwelle	Centering shaft	Vilebrequin	1
43	00240133	Zuglasche	Intermediate actuating lever	Bielle intermédiaire	2
44	09102110	Zylinderkopfschraube	Cylindric-head screw	Vis à tête cyl.	1
45	09123037	Sicherungsscheibe	Lock washer	Rondelle d'arrêt	2





## Germany

**COLUMBUS McKINNON**  
**Industrial Products GmbH\***  
Yale-Allee 30  
D-42329 Wuppertal  
Phone: 00 49 (0) 202/69359-0  
Fax: 00 49 (0) 202/69359-127  
Web Site: www.cmco.eu  
Web Site: www.yale.de  
E-mail: info.wuppertal@cmco.eu

**COLUMBUS McKINNON**  
**Engineered Products GmbH\***  
Am Silberpark 2-8  
86438 Kissing  
Phone: 00 49 (0) 8233 2121-800  
Fax: 00 49 (0) 8233 2121-805  
Web Site: www.cmco.eu  
Web Site: www.pfaff-silberblau.com  
E-Mail: info.kissing@cmco.eu

## Dubai

**COLUMBUS McKINNON**  
**Industrial Products ME FZE**  
Warehouse No. FZSBD01  
P.O. Box 261013  
Jebel Ali  
Dubai, U.A.E.  
Phone: 00 971 4 880 7772  
Fax: 00 971 4 880 7773  
Web Site: www.cmco.eu  
E-mail: sales.uae@cmco.eu

## China

**Hangzhou LILA**  
**Lifting and Lashing Co. Ltd.\***  
3350 Nanhuan Road, Zhijiang Industrial Park  
Hangzhou High-tech Zone  
Zhejiang Province  
Phone: 00 86 10 85 23 63 86  
Fax: 00 86 10 85 23 63 87  
Web Site: www.yale-cn.com  
E-mail: inquiryasia@cmworks.com

**COLUMBUS McKINNON (Hangzhou)\***  
**Industrial Products Co. Ltd.**  
No. 100 Luofeng Road  
Xiaoshan, Yiqiao, Zhejiang Province  
Postcode 311256  
Phone: 00 86 10 85 23 63 86  
Fax: 00 86 10 85 23 63 87  
Web Site: www.yale-cn.com  
E-mail: inquiryasia@cmworks.com

## France

**COLUMBUS McKINNON France SARL\***  
Zone Industrielle des Forges  
18108 Vierzon Cedex  
Phone: 00 33 (0) 248/71 85 70  
Fax: 00 33 (0) 248/75 30 55  
Web Site: www.cmco-france.com  
E-mail: centrale@cmco-france.com

## United Kingdom

**COLUMBUS McKINNON Corporation Ltd.**  
Knutsford Way, Sealand Industrial Estate  
Chester CH1 4NZ  
Phone: 00 44 (0) 1244375375  
Fax: 00 44 (0) 1244377403  
Web Site: www.cmco.eu  
E-mail: sales.uk@cmworks.eu

Unit 1A, The Ferguson Centre  
57-59 Manse Road  
Newtownabbey BT36 6RW  
Northern Ireland  
Phone: 00 44 (0) 28 90 840697  
Fax: 00 44 (0) 28 90 343673  
Web Site: www.cmco.eu  
E-mail: sales@yaleip.co.uk

## Italy

**COLUMBUS McKINNON Italia S.r.l.**  
Via P. Picasso, 32  
20025 Legnano (MI)  
Phone: 00 39 (0) 331/57 63 29  
Fax: 00 39 (0) 331/46 82 62  
Web Site: www.cmco.eu  
E-mail: claudio.franchi@cmworks.eu

## Netherlands

**COLUMBUS McKINNON Benelux B.V.\***  
Grotenoord 30  
3341 LT Hendrik Ido Ambacht  
Phone: 00 31 (0) 78/6 82 59 67  
Fax: 00 31 (0) 78/6 82 59 74  
Web Site: www.yaletakels.nl  
E-mail: yaletakels@cmco.eu

## Austria

**COLUMBUS McKINNON Austria GmbH\***  
Gewerbepark, Wiener Straße 132a  
2511 Pfaffstätten  
Phone: 00 43 (0) 22 52/4 60 66-0  
Fax: 00 43 (0) 22 52/4 60 66-22  
Web Site: www.yale.at  
E-mail: zentrale@cmco.at

## Poland

**COLUMBUS McKINNON Polska Sp. z o.o.**  
Ul. Owsiana 14  
62-064 PLEWISKA  
Phone: 00 48 (0) 61 6 56 66 22  
Fax: 00 48 (0) 61 6 56 66 88  
Web Site: www.pfaff.info.pl  
E-Mail: kontakt@pfaff-silberblau.pl

## Russia

**COLUMBUS McKINNON Russia LLC**  
Chimitscheski Pereulok, 1, Lit. AB  
Building 72, Office 33  
198095 St. Petersburg  
Phone: 007 (812) 322 68 38  
Fax: 007 (812) 322 68 38  
Web Site: www.yale.de  
E-mail: info@yalekran.ru

## Switzerland

**COLUMBUS McKINNON Switzerland AG**  
Dällikerstraße 25  
8107 Buchs ZH  
Phone: 00 41 (0) 44 8 51 55 77  
Fax: 00 41 (0) 44 8 51 55 88  
Web Site: www.cmco.ch  
E-mail: info@cmco.ch

## Spain and Portugal

**COLUMBUS McKINNON Ibérica S.L.U.**  
Ctra. de la Esclusa, 21 acc. A  
41011 Sevilla  
Phone: 00 34 954 29 89 40  
Fax: 00 34 954 29 89 42  
Web Site: www.yaleiberica.com  
E-mail: informacion@cmco.eu

## South Africa

**CMCO Material Handling (Pty) Ltd.\***  
P.O. Box 15557  
Westmead, 3608  
Phone: 00 27 (0) 31/700 43 88  
Fax: 00 27 (0) 31/700 45 12  
Web Site: www.yale.co.za  
E-mail: sales@cmcosa.co.za

## Yale Engineering Products (Pty) Ltd.

12 Laser Park Square, 34 Zeiss Rd.  
Laser Park Industrial Area, Honeydew  
Phone: 00 27 (0) 11/794 29 10  
Fax: 00 27 (0) 11/794 35 60  
Web Site: www.yalejhb.co.za  
E-mail: info@yalejhb.co.za

## Yale Lifting & Mining Products (Pty) Ltd.

P.O. Box 592  
Magaliesburg, 1791  
Phone: 00 27 (0) 14/577 26 07  
Fax: 00 27 (0) 14/577 35 34  
Web Site: www.yale.co.za  
E-mail: sales@yalelift.co.za

## Thailand

**Yale Industrial Products Asia Co. Ltd.**  
54 BB. Building, Room No. 1510, 15th Floor,  
Sukhumvit 21 (Asoke) Road, Klongtoey Nua  
Wattana, Bangkok 10110  
Phone: 00 66 (0) 26 64 03 00  
Fax: 00 66 (0) 26 64 03 01  
Web Site: www.yale-thailand.com

## Turkey

**COLUMBUS McKINNON**  
**Kaldırma Ekip. San. ve Tic. Ltd. Şti.**  
Davutpaşa Caddesi Emintaş  
Davutpaşa Matbaacılar Sitesi No. 103/233-234  
34010 Topkapı-istanbul  
Phone: 00 90 (212) 210 7 555  
Fax: 00 90 (212) 220 7 505  
Web Site: www.cmco.eu  
E-mail: info.turkey@cmco.eu

## Hungary

**COLUMBUS McKINNON Hungary Kft.**  
Vásárhelyi út 5. VI ép  
8000 Székesfehérvár  
Phone: 00 36 (22) 546-720  
Fax: 00 36 (22) 546-721  
Web Site: www.yale.de  
E-mail: info@cmco-hungary.com



\*Diese Niederlassungen gehören der Matrix-Zertifizierung nach EN ISO 9001:ff an.

\*These subsidiaries belong to the matrix-certification-system according to EN ISO 9001:ff.

Reproduktionen, gleich welcher Art, nur mit schriftlicher Genehmigung der Columbus McKinnon Industrial Products GmbH!  
Reproduction of any kind, only with written authorisation of Columbus McKinnon Industrial Products GmbH!