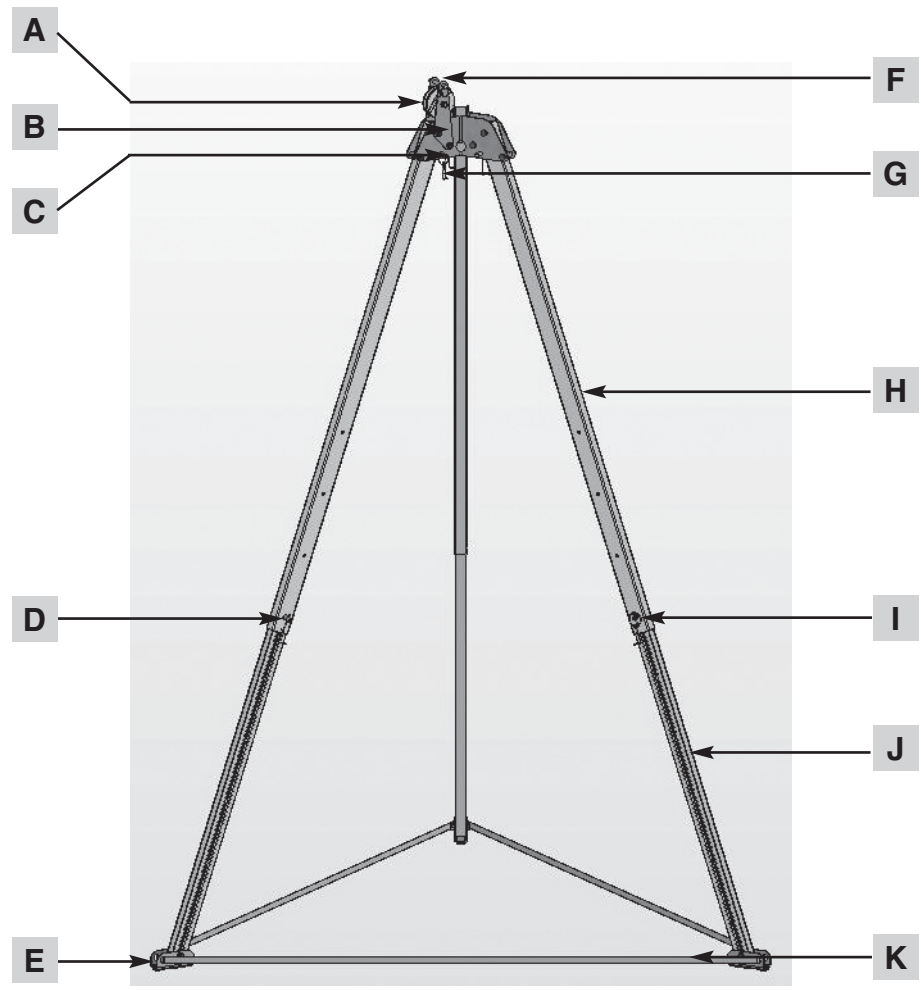


tracpode - EN 795-B

Instructions d'emploi et d'entretien	Français	FR
Operating and maintenance instructions	English	GB
Gebrauchs- undWartungsanleitung	Deutsch	DE
Instructies voor gebruik en onderhoud	Nederlands	NL
Manual de empleo y de mantenimiento	Español	ES
Istruzioni per l'uso e la manutenzione	Italiano	IT
Instruções de uso e de manutenção	Português	PT
Οδηγίες χρήσης και συντήρησης	Ελληνικά	GR
Vedlikeholds- og bruksanvisning	Norsk	NO
Instruktionsbok för användning och underhåll	Svenska	SE
Käyttö- ja huoltokäsikirja	Suomi	FI
Brugs- og vedligeholdelsesvejledning	Dansk	DK
Instrukcja obsługi i konserwacji	Polski	PL
Инструкции по использованию и техническому обслуживанию	Русский	RU



FR



A	Poulie
B	Kit poulie
C	Point d'ancrage
D	Broche de réglage de hauteur
E	Pied articulé
F	Broche anti-saut de câble
G	Broche de blocage
H	Jambe
I	Goupille clips
J	Pied télescopique
K	Sangle

Introduction

Vous venez de faire l'acquisition d'un Tracpode TRACTEL®. Ce produit est un point d'ancrage transportable pouvant être utilisé comme :

Point d'ancrage temporaire conforme aux exigences de la norme EN 795 B pouvant recevoir :

- Des antichutes conformes aux exigences de la norme EN363 (2002).
- Des dispositifs de sauvetage par élévation EN 1496 classe A ou B (2006).
- Des dispositifs de travail en suspension sur corde

Point d'ancrage de levage conforme à la directive machine 98/37CEE

- Charge maxi sur pieds sans sangle 250 kg (CMU).
- Charge maxi sur tête avec sangle 500 kg (CMU).

Nb : les charges indiquées sont des valeurs maximum applicables qui ne doivent en aucun cas être multipliées par le nombre de points d'ancrage situé sur la tête ou les jambes du Tracpode

Point d'ancrage pour le levage de personnel conforme à la directive machine 98/37/CEE - amendement "levage de personnes" conforme aux exigences de la norme EN 1808 structure de suspension §9.3

N.B : Si l'utilisateur veut se conformer à un système complet de levage de personnel (nacelle + treuil + structure d'ancrage) conforme à la norme EN 1808. Il doit faire une complète analyse du risque et faire valider sa solution par un organisme compétent.

Le Tracpode TRACTEL® a été conçu et testé pour être utilisé sans sangle en partie basse pour les utilisations suivantes:

- Point d'ancrage temporaire conforme aux exigences de la norme EN 795 B pour personnes.
- Point d'ancrage de levage conforme à la directive machine 98/37CEE de 250kg maxi.

N.B : Pour toutes charges supérieures à 250 kg les jambes du Tracpode ne peuvent plus être utilisées comme moyen d'ancrage. L'utilisateur devra obligatoirement fixer la masse sous la tête du Tracpode et utiliser la sangle de sécurité en la fixant aux trois pieds. Dans tous les cas le Tracpode ne peut recevoir une charge supérieure à 500 kg.

Lorsque les jambes du tracpode sont utilisées comme point d'ancrage il est strictement interdit d'utiliser des produits qui n'ont pas été certifiés par TRACTEL® SAS
Liste des produits certifiés :

- **Blocfor 20 R** équipé de sa console de fixation console de fixation code 018042
- **Blocfor 30 R** équipé de sa console de fixation console de fixation code 018062
- **Treuil Carol de 20 m** équipé de sa console de fixation code 058199 + câble 20m code 026459 charge maxi 250 kg
- **Treuil Carol de 30 m** équipé de sa console de fixation code 058209 + câble 30m code 026469 charge maxi 250 kg

Consignes prioritaires

1. Avant d'utiliser un Tracpode, il est indispensable pour la sécurité d'emploi du matériel et son efficacité, de prendre connaissance de la présente notice et de se conformer à ces prescriptions. Cette notice doit être conservée à disposition de tout utilisateur. Des exemplaires supplémentaires peuvent être fournis sur demande.
2. Avant d'utiliser ce matériel de sécurité il est indispensable d'avoir reçu une formation à son emploi. Vérifier l'état des composants associés (harnais, connecteurs). Sa durée de vie préconisée est de 10 ans en fonction des résultats obtenus lors des vérifications périodiques et des opérations de maintenance effectuées.
3. Le Tracpode peut être utilisé par une seule ou par deux personnes formées et compétentes ou sous la surveillance d'un tiers.
4. Si le Tracpode n'est pas en bon état apparent, s'il a servi à l'arrêt d'une chute ou si l'on doute de son efficacité en l'utilisation, l'ensemble de l'équipement doit être retiré afin de ne plus être utilisé, puis vérifié par Tractel® S,A,S ou par une personne compétente qui doit autoriser par écrit la réutilisation du système.
5. Un contrôle visuel avant chaque utilisation est obligatoire:
 - Etat des patins en caoutchouc sous les pieds du Tracpode : s'ils sont abîmés, décollés, arrachés, l'adhérence des pieds au sol ne sera pas ou sera mal assurée. Il est dans ce cas interdit d'utiliser le Tracpode sans la sangle de maintien des pieds.
 - Etat de la sangle (si elle est utilisée) : elle ne doit pas présenter de traces de coupure, d'abrasion, sinon, il faut la changer.
 - Etat des broches de blocage des tubes : elles ne doivent pas être tordues, abîmées, ...
 - Etat de la structure : tubes en aluminium, tête en acier ne doivent pas présenter de déformation.
6. Les trois pieds doivent être réglés à la même longueur et le Tracpode doit être obligatoirement positionné sur un plan horizontal .

7. Toute modification ou adjonction à l'équipement ne peut se faire sans l'accord préalable écrit de Tractel® S.A.S. L'équipement doit être transporté et stocké dans son emballage d'origine ou dans un sac de transport prévu a cet effet livré en option code 031572
8. Tout Tracpode n'ayant pas été contrôlé au cours des :
- 12 derniers mois pour un équipement EPI
 - 6 derniers mois pour le levage de charge
 - 6 derniers mois pour le levage de personnel équipé de treuil électrique
 - 3 derniers mois pour le levage de personnel équipé de treuil manuel ou ayant arrêté une chute, doit être retiré de l'utilisation, il ne doit pas être utilisé, il doit être contrôlé par une personne compétente qui autorisera par écrit son utilisation ou sa destruction.
9. Cet équipement convient pour une utilisation sur chantier à l'air libre et pour une gamme de température comprise entre -40°C et +60°C.

IMPORTANT

Si vous devez confier le matériel à un personnel salarié ou assimilé, conformez-vous à la réglementation du travail applicable.

10. L'utilisateur doit être en pleine forme physique et psychologique lors de l'utilisation de cet équipement. En cas de doute, consulter son médecin ou le médecin du travail. Interdit aux femmes enceintes.
11. L'équipement ne doit pas être utilisé au delà de ses limites, ou dans toute autre situation que celle pour laquelle il est prévu : cf fonctions et description.
12. Avant l'utilisation d'un système d'arrêt des chutes EN 363, l'utilisateur doit s'assurer que chacun des composants est en bon état de fonctionnement : système de sécurité, verrouillage. Lors de la mise en place, il ne doit pas y avoir de dégradation des fonctions de sécurité.
13. Il est essentiel pour la sécurité de l'utilisateur que le dispositif ou le point d'ancrage soit correctement positionné et que le travail soit effectué de manière à réduire au minimum le risque de chutes ainsi que sa hauteur.
14. Un harnais d'antichute EN 361 est le seul dispositif de préhension du corps qu'il est permis d'utiliser dans un système d'arrêt des chutes.
15. Dans un système d'arrêt des chutes, il est essentiel de vérifier l'espace libre sous l'utilisateur sur le lieu de travail avant chaque utilisation, de manière qu'en cas de chute il n'y ait pas de risque de collision avec le sol, ni présence d'un obstacle sur la trajectoire de la chute.
16. Pour la sécurité de l'utilisateur, si le produit est revendu hors du premier pays de destination, le revendeur doit fournir : un mode d'emploi, des instructions pour l'entretien, pour les examens périodiques et les réparations, rédigés dans la langue du pays d'utilisation du produit.

APPLICATIONS SPECIALES

Pour toute application spéciale, n'hésitez pas à vous adresser à TRACTEL® S.A.S.

Conditions d'utilisationExamen avant utilisation

Vérification :

- Vérifier les patins en caoutchouc sous les pieds du Tracpode : ils sont en contact avec le sol et garantissent la tenue, l'adhérence des pieds du Tracpode s'il est utilisé sans sangle. S'ils

sont usés, arrachés, décollés, s'ils présentent le moindre défaut visuel, il ne faut pas utiliser le Tracpode sans sangle de maintien des 3 pieds.

- Vérifier visuellement l'état de la sangle, des coutures, les fils de couture: ils ne doivent pas présenter de traces d'abrasion, d'effilochage, de brûlures, de coupures. En cas de doute, retirer immédiatement tout produit de la circulation.
- Vérifier les tubes de pieds télescopiques : ils ne doivent pas être tordus ou déformés.
- Vérifier les broches de blocage des pieds, de blocage du câble sur la poulie de renvoi : elles ne doivent pas être tordues, elles ne doivent pas avoir de traces de corrosion.
- Vérifier la rotation des tubes de pieds autour des vis d'articulation : ouverture facile du Tracpode
- Vérifier l'état des composants associés harnais et connecteurs.
- Vérifier le système d'arrêt des chutes complet.

Fonction et description

Le Tracpode est un point d'ancrage temporaire utilisé par une ou deux personnes pour accéder à un espace confiné, puits, silo, égouts, etc...

Le Tracpode est fabriqué en aluminium, ainsi son faible poids (18 kg) facilite le transport.

La hauteur du Tracpode peut varier grâce à six positions de réglage des tubes télescopiques.

Position	Hauteur (m)	Largeur (m)
N°1	1,76	1,40
N°2	1,95	1,55
N°3	2,13	1,65
N°4	2,32	1,80
N°5	2,51	1,90
N°6	2,70	2,00

Les pieds sont articulés et anti-dérapants. Une sangle bride les trois jambes une fois le réglage du trépied terminé : cette sangle peut ne pas être utilisée dans des conditions particulières d'adhérence des pieds au sol et de bon état des patins caoutchouc.

Si le sol est en bon état et stable type béton, bitume, carrelage,... si les pieds sont en bon état (voir examen avant utilisation) alors il est possible d'utiliser le Tracpode sans sangle de maintien des jambes avec une capacité de charge maximum de 250 kg.

Le Tracpode possède une configuration de base à laquelle on peut ajouter les antichutes de la gamme Blocfor et/ou les treuils de la gamme Carol.

Antichute Récupérateur Blocfor 20R et Blocfor 30R

NB : Le treuil du BLOCFOR "R" ne doit pas être utilisé pour monter ou descendre une personne (sa fonction de treuil ne répond pas à la norme EN 1808 de 1999) sauf dans le cas du sauvetage par élévation d'une personne (norme EN 1496 B) c'est à dire pour remonter ou descendre une personne durant une opération le sauvetage.

Il faut prendre la notion de sauvetage comme une opération ponctuelle non répétitive.

Le BLOCFOR R est un antichute à rappel automatique équipé d'un dispositif de sauvetage par élévation. Il est utilisé à la verticale fixé sur un pied du tripode pour l'évacuation, vers le haut ou le bas, d'une personne ayant chuté. La charge maximale d'utilisation de cet appareil est de 100 kg

Le mouvement du câble est libre à vitesse normale de l'utilisa-

teur, mais soumis en permanence à une légère force de rappel due à un ressort qui actionne un tambour sur lequel est enroulée la longe.

En cas de chute, l'utilisateur est stoppé par l'enclenchement des cliquets de sécurité.

Les Blocfor 20R et 30R sont dotés d'un treuil manuel, permettant au sauveteur de remonter ou de descendre l'utilisateur après une chute. L'emploi de ce dispositif est débrayable. Son fonctionnement est assuré par une manivelle à poignée escamotable, couplée à un frein automatique. En appuyant sur le bouton rouge de verrouillage, la manivelle entre en service et permet ainsi, l'enroulement ou le déroulement du câble.

Le Blocfor 20R a une capacité de câble de 18 m et le Blocfor 30R de 30m.

Ils sont équipés de deux poignées facilitant leur manutention.

Une console permet de fixer le Blocfor 20R et 30R sur l'une des jambes du Tracpode.

Blocfor 20 R avec console de fixation code 018042.

Blocfor 30 R avec console de fixation code 018062.

Console de fixation Blocfor code 029968

Les blocfor R ne sont pas adaptés pour la manipulation et la sécurisation de charge.

Dispositif de sauvetage par élévation treuil Carol

Nb : Le treuil CAROL ne doit pas être utilisé pour descendre ou monter une personne (ce treuil ne répond pas à la norme EN 1808 de 1999), sauf dans le cas du sauvetage par élévation d'une personne (norme EN 1496 A) c'est à dire pour la remonter pour faire le sauvetage. Charge maxi 120 kg
Il peut également être utilisé indépendamment pour manœuvrer une charge (directive 98/37/CEE).

Le treuil à tambour manuel Carol TS permet d'assurer le sauvetage par élévation de personnel. Il présente une grande sécurité d'utilisation grâce à deux dispositifs de freinage indépendant : Il existe en 2 versions :

- Treuil Carol de 20 m équipé de sa console de fixation code 058199 + câble 20m code 026459
- Treuil Carol de 30 m équipé de sa console de fixation code 058209 + câble 30m code 026469

Dispositif de levage de charge treuil Carol

Nb : Le treuil CAROL ne doit pas être utilisé pour descendre ou monter une personne (ce treuil ne répond pas à la norme EN 1808 de 1999), sauf dans le cas du sauvetage par élévation d'une personne (norme EN 1496 A) c'est à dire pour la remonter pour faire le sauvetage.
Il peut également être utilisé indépendamment pour manœuvrer une charge (directive 98/37/CEE). Charge maxi 250 kg.

Le treuil à tambour manuel Carol TS permet d'assurer le levage de charge. Il présente une grande sécurité d'utilisation grâce à deux dispositifs de freinage indépendant

Il existe en 2 versions :

- Treuil Carol de 20 m équipé de sa console de fixation code 058199 + câble 20m code 026459 charge maxi 250 kg
- Treuil Carol de 30 m équipé de sa console de fixation code 058209 + câble 30m code 026469 charge maxi 250 kg

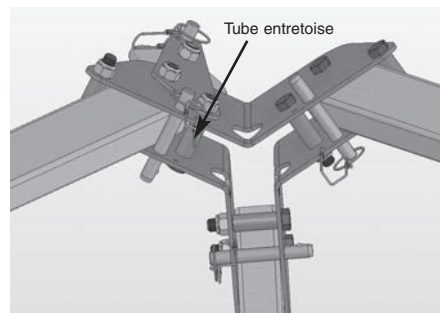
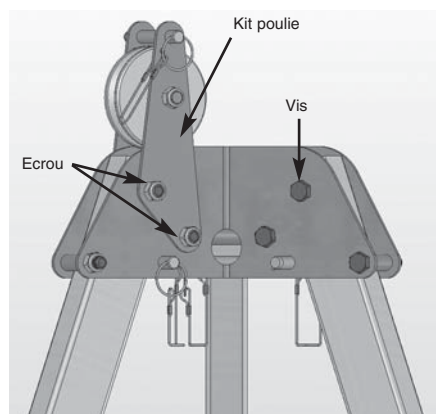
Installation

Le Tracpode est livré sans poulie. Pour l'installation du Blocfor

20R et 30R et du treuil Carol équipé de leur console spécifique, il est indispensable de monter un (ou deux) kit(s) poulie code 066568 sur la partie supérieure de la tête de Tracpode. La mise en place des kits poulie peut se faire sur n'importe quel pied du Tracpode.

La mise en place des poulies ne doit être effectuée que par un technicien compétent ayant pris connaissance des instructions de montage tel que décrit dans la notice.

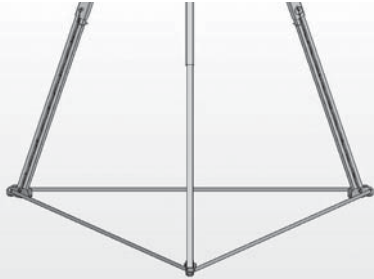
Montage du kit poulie :



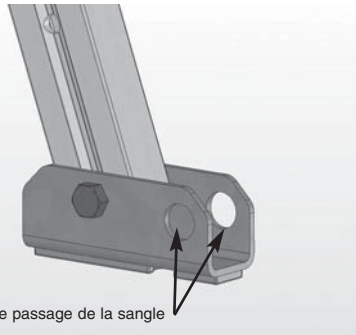
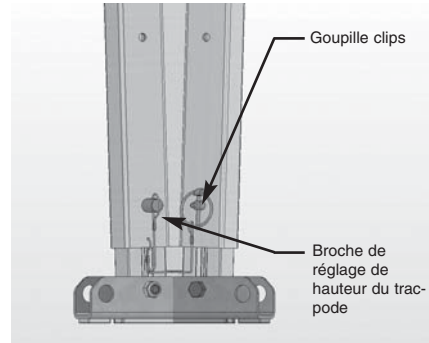
- 1 - Dévisser les 2 écrous M12 et retirer les 2 vis avec une clé de 19.
- 2 - Aligner les trous du kit poulie en face de ceux de la tête du Tracpode
- 3 - Remettre en place les 2 vis en veillant à ce que les 2 entretoises des flasques soient toujours en place.
- 4 - Remettre puis serrer les 2 écrous

Mise en place de la sangle :

FR



Passage de la sangle dans les 2 trous des 3 pieds



Trous de passage de la sangle

tracpode déplié

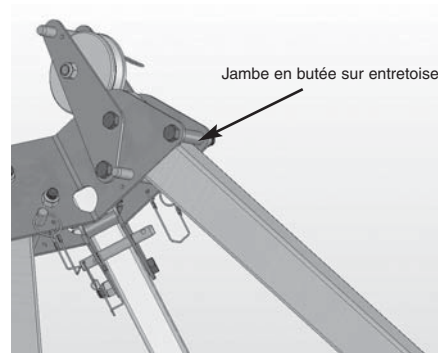


- 1 - Passer l'extrémité libre dans la sangle dans les trous des trois pieds du Tracpode.
- 2 - Fermer la sangle en passant son extrémité à l'intérieur de la boucle métallique de l'autre extrémité.
- 3 - Tendre la sangle quand le Tracpode est ouvert entièrement dans sa position d'utilisation.

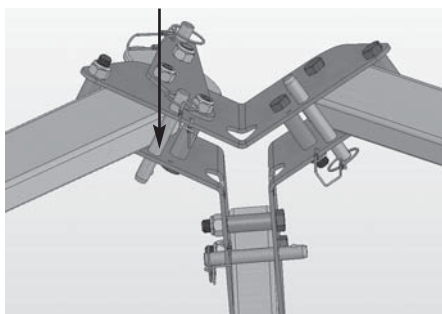
Mise en place du Tracpode :



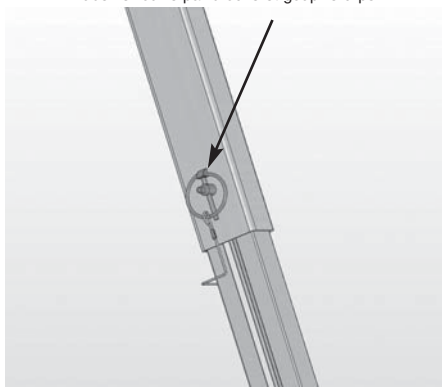
tracpode replié



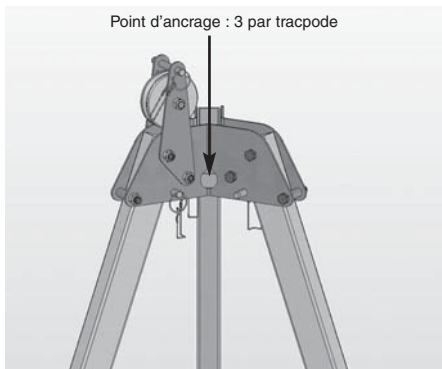
Jambes bloquées par broche à bille (option)



Tube verrouillé par broche et goupille clips



Point d'ancrage : 3 par tracpode



- 1 - Ecarter les 3 jambes du Tracpode : vérifier que les tubes soient bien en butée sur les entretoises.
- 2 - Mettre en place les broches à bille de blocage des pieds (option) si le Tracpode en est muni.
- 3 - Régler la hauteur des jambes : 6 positions possibles de réglage puis les verrouiller à l'aide de la broche et de la goupille clips.

Nb : Ne jamais utiliser le 7^e trou pour régler la hauteur du Tracpode, il ne sert qu'à mettre en place une console pour Blocfor ou Carol. Le diamètre de ce trou est plus petit, il rend cette opération impossible.

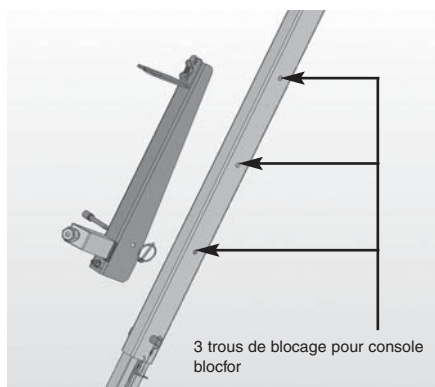
- 4 - Si le sol est glissant, si les patins du Tracpode ne sont pas en bon état apparent, mettre en place la sangle de blocage des jambes. Tendre légèrement la sangle afin de laisser les jambes en contact avec les entretoises de la tête du Tracpode.

Si le sol est meuble, mettre en place sous chaque pied une plaque suffisamment résistante pour stabiliser et éviter l'enfoncement du Tracpode. Dans ce cas, il est **impératif** d'utiliser la sangle de maintien des jambes.

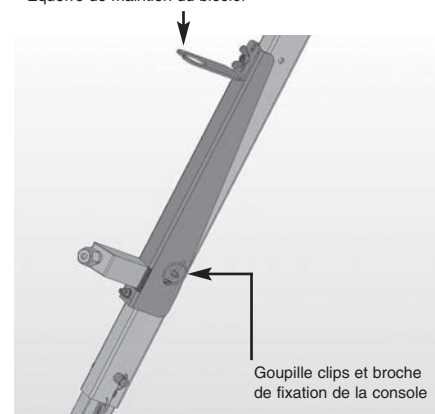
Nb : S'il y a doute sur la qualité et la nature du sol, il est impératif de mettre en place la sangle de maintien des jambes

Pour certaines opérations il est possible de fixer le Tracpode au sol, pour cette application, utiliser des broches ou des ancrages positionnés dans les trous de la semelle des pieds du Tracpode.

Mise en place de console Blocfor :

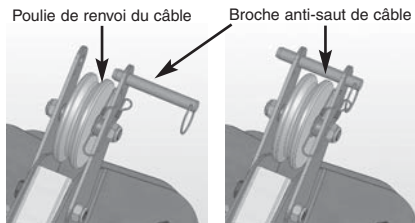
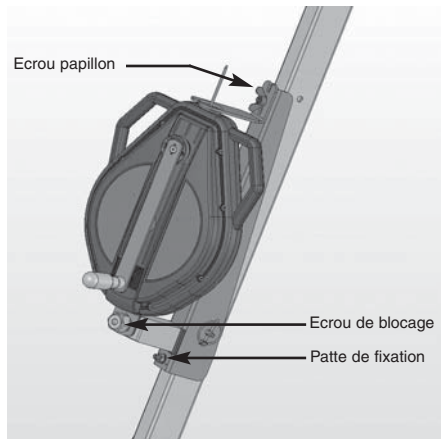


Equerre de maintien du blocfor



Goupille clips et broche de fixation de la console

FR

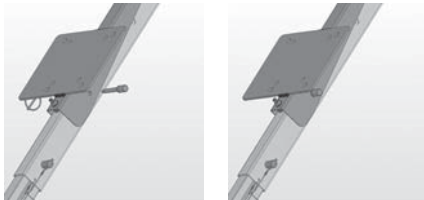


Position sécurité Anti-saut de câble

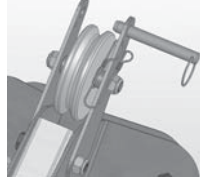
- 1 - Mettre en place la console du Bloctor sur l'une des jambes du Tracpode vérifier que le tracpode soit bien équipé d'un kit poulie : 3 positions possibles.
- 2 - Verrouiller la console à l'aide de la broche de fixation et de la goupille clips.
- 3 - Retirer l'écrrou de blocage de la patte de fixation.
- 4 - Passer le câble du Bloctor dans l'encoche de l'équerre de maintien
- 5 - Mettre en place le Bloctor sur la partie filetée de la patte de fixation puis resserrer l'écrrou de blocage.
- 6 - Si le Bloctor bouge, ajuster la position de l'équerre de maintien puis le bloquer à l'aide de l'écrrou papillon.
- 7 - Tirer la broche anti saut de câble pour passer le câble du Bloctor dans la poulie puis à l'intérieur de la tête du Tracpode.
- 8 - Remettre la broche pour verrouiller le système.

Mise en place de console caRol :

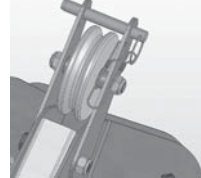
Mise en place de la console Verrouillage par broche à clips



position de mise en place
du câble

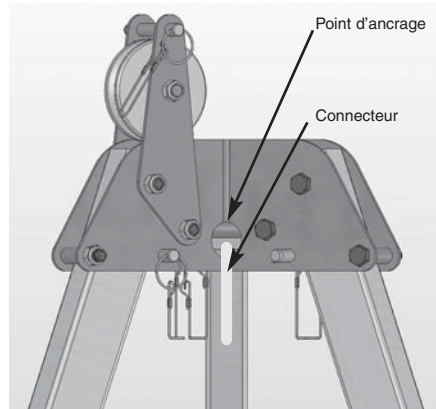


Position de sécurité anti-
saut de câble



- 1 - Mettre en place la console Carol sur l'une des jambes du Tracpode. Vérifier si le Tracpode est bien équipé d'un kit poulie : 3 positions possibles.
- 2 - Verrouiller la console à l'aide de la broche de fixation et de la goupille clips.
- 3 - Fixer le treuil caRol sur la platine à l'aide de 4 vis M10 pour la version 20 m ou de 4 vis M12 pour la version 30 m
- 4 - Tirer la broche anti saut de câble pour passer le câble du Carol dans la poulie puis à l'intérieur de la tête du Tracpode.
- 5 - Remettre la broche pour verrouiller le système.

Mise en place d'un antichute sur la tête du tracpode :



Point d'ancrage temporaire conforme aux exigences de la norme EN 795 B.

La tête du Tracpode est équipée de trois points d'ancrage, il a été testé pour sécuriser la chute de 2 utilisateurs. Par mesure de prévoyance nous vous préconisons de ne pas connecter les deux systèmes antichute sur le même point d'ancrage.

Pour l'utilisation des dispositifs de travail en suspension sur corde il est obligatoire de séparer l'ancrage de suspension de personnel et l'ancrage antichute.

Dans la mesure du possible, le point d'ancrage sera situé à une hauteur comprise entre 1,5 et 2 mètres au-dessus des pieds de l'utilisateur.

La connexion au point d'ancrage doit se faire à l'aide d'un connecteur EN 362.

Pour la connexion du système d'arrêt des chutes au harnais d'antichute, se référer à la notice des EPI utilisés.

ATTENTION

Avant et pendant l'utilisation, vous devez envisager la façon dont le sauvetage éventuel pourrait être assuré de manière efficace et

en toute sécurité dans un délai inférieur à 15 minutes. Au delà de ce délai, la personne est en danger de mort.

Mise en place d'un engin de levage sur la tête du tracpode :

Point d'ancrage de levage conforme à la norme machine 98/37CEE.

La tête du Tracpode est équipée de trois points d'ancrage, il a été testé pour sécuriser une masse de 500 kg maximum.

La connexion au point d'ancrage doit se faire à l'aide d'un connecteur conforme aux exigences de la directive machine en adéquation avec la charge appliquée

Nb : Pour toutes charges supérieures à 250 kg les jambes du Tracpode ne peuvent plus être utilisées comme moyen d'ancrage. L'utilisateur devra obligatoirement fixer la masse sous la tête du Tracpode et utiliser la sangle de sécurité en la fixant aux trois pieds. Dans tous les cas le Tracpode ne peut recevoir une charge supérieure à 500 kg.

Matériau

- Tubes : aluminium anodisé.
- Tête, broches, visserie : acier zingué.
- Sangle : polypropylène.
- Poulie : aluminium.

Équipements associés : système d'arrêt des chutes (EN 363)

- ancrage(EN 795).
 - connecteur (EN 362).
 - système d'arrêt des chutes (EN 353-1/2 – EN 355 – EN 360).
 - harnais d'antichute (EN 361).
 - dispositifs de sauvetage par élévation EN 1496 A ou B
- Avant l'utilisation d'un système d'arrêt des chutes EN 363, vérifier que chacun des composants est utilisable et fonctionne correctement.

Entretien et stockage

- Si le Tracpode est sale, il faut le laver à l'eau claire.
- Si au cours de l'utilisation ou du lavage le Tracpode a été mouillé, il faut le laisser sécher naturellement à l'ombre et à l'écart de toute source de chaleur.
- Huiler les broches régulièrement
- Vérifier le bon état de la structure : jambes en aluminium ,tête en acier pas déformés, tordus, broches non tordues et non corrodées, broche à bille fonctionnant correctement.
- Le Tracpode doit être stocké dans un endroit à l'abri des intempéries et conservé à une température comprise entre -40°C et +60°C.
- Pour les accessoires se référer à la notice spécifique des produits associés.

Conformité de l'équipement

La société Tractel® S.A.S. RD 619-Saint Hilaire sous Romilly-F-10102 Romilly-sur-Seine France déclare, par la présente, que l'équipement de sécurité décrit dans cette notice,

- est conforme aux dispositions de la Directive Européenne 89/686/CEE de décembre 1989,
- est identique à l'E.P.I. ayant fait l'objet de l'examen CE de type délivré par l'Apave SUDEUROPE, B.P.193 13322 Marseille cedex 16 identifié par le numéro 0082, et testé selon la norme EN 795 B de 1996,
- est soumis à la procédure visée par l'Art. 11B de la Directive 89/686/CEE, sous le contrôle d'un organisme notifié : TÜV Rheinland Product Safety GmbH – Am Grauen Stein

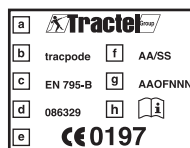
D – 51105 Köln, identifié par le numéro 0197.

Marquage

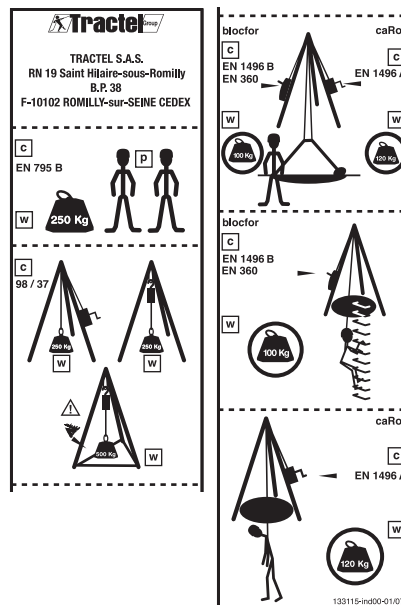
L'étiquette de chacun des Tracpode indique :

- a : la marque commerciale
- b : la désignation du produit : Tracpode
- c : la norme de référence suivie de l'année d'application
- d : la référence du produit : ex 010642
- e : le logo CE suivi du n° de l'organisme notifié article 11 B contrôle de production 0197
- f : année et semaine de fabrication
- g : le numéro de série
- h : le pictogramme indiquant qu'il faut lire la notice d'emploi avant l'utilisation
- p : nombre de personnes : 2 personnes maximum
- w : charge maximum selon l'utilisation et la norme

Marquage laser sur tête du Tracpode



Étiquette collée sur un pied du Tracpode



Examens périodiques et réparations

Pour sa sécurité, l'opérateur doit réaliser des examens périodiques réguliers de l'équipement afin de s'assurer de son efficacité ainsi que de sa résistance.

Une révision annuelle est nécessaire, mais en fonction de la fréquence d'utilisation, des conditions environnementales et de la réglementation de l'entreprise ou du pays d'utilisation, les vérifications périodiques peuvent être plus fréquentes.

Les examens périodiques doivent être effectués par une personne compétente et dans le respect des modes opératoires d'examen du fabricant.

FR

• Pour les accessoires se référer à la notice spécifique des produits associés.

Vérifier la lisibilité du marquage sur le produit lors de l'examen périodique.

Le Tracpode est un produit qui peut être réparé. Il faut pour cela prendre contact avec Tractel® SAS ou un réparateur agréé afin de réaliser cette opération conformément aux spécifications de Tractel® SAS et de n'utiliser que des pièces d'origine en remplacement de celles qui sont défectueuses.

- A** Pulley
- B** Pulley kit
- C** Anchor point
- D** Height adjustment pin
- E** Swivel foot
- F** Cable securing pin
- G** Locking pin
- H** Leg
- I** Safety pin
- J** Extending leg
- K** Strap

Introduction

Congratulations on your new TRACTEL® Tracpode. This product is a portable anchor point designed for use in the following ways :

Temporary anchor point complying with the requirements of standard EN 795 B designed to receive :

- Fall-arresters complying with the requirements of standard EN363 (2002).
- Rescue lifting devices per EN 1496, class A or B (2006).
- Devices for working suspended on rope.

Lifting anchor point complying with machinery directive 98/37CEE

- Maximum load on feet without strap 250 kg (MUL).
- Maximum load on head with strap 500 kg (MUL).

Note : The loads indicated are maximum values which must not be multiplied, under any circumstances, by the number of anchor points on the head or legs of the Tracpode.

Personnel lifting anchor point complying with machinery directive 98/37/CEE – « lifting of persons » amendment complying with the requirements of standard EN 1808 relative to suspension structures §9.3

Note : If the user wishes to configure a complete personnel lifting system (pod + winch + anchor structure) complying with standard EN 1808, a complete analysis of the risks must be carried out and the solution must be validated by a certified organization.

The TRACTEL® Tracpode has been designed and tested for use without the strap at the base in the following ways:

- Temporary anchor point complying with requirements of standard EN 795 B for persons.
- Lifting anchor point complying with machinery directive 98/37CEE, 250kg max.

Note : For all loads exceeding 250 kg, the Tracpode legs must not be used as an anchor facility. The user must mandatorily secure the weight under the Tracpode head and use the safety strap secured to the three feet. In all cases, the Tracpode must not be used with a load exceeding 500 kg.

GB

When the Tracpode legs are used as an anchor point, it is strictly prohibited to use products which have not been certified by TRACTEL® SAS.

Products certified

- **Blocfor 20 R** equipped with its mounting bracket code 018042.
- **Blocfor 30 R** equipped with its mounting bracket code 018062.
- **20 m Carol winch** equipped with its mounting bracket code 058199 + 20m cable code 026459, max. load 250 kg.
- **30 m Carol winch** equipped with its mounting bracket code 058209 + 30m cable code 026469, max. load 250 kg.

Warning

1. Before using a Tracpode, to ensure safe use of the equipment, the user must fully understand the information given in this manual and comply with the instructions given in this manual. The manual must be accessible to all users. Additional copies can be supplied on request.
2. Before using this safety equipment, you must be trained in use of the equipment. Check the condition of the associated components (harness, connectors). The equipment has a recommended service life of 10 years based on the results obtained from periodic inspections and maintenance operations performed on the equipment.
3. The Tracpode can be used by one or two trained and qualified persons, or under the supervision of a third person.
4. If the Tracpode does not appear to be in good condition or if it has already served to stop a fall, or if there is any doubt concerning its efficiency, the complete set of equipment must be inspected by Tractel® S.A.S or by a qualified technician who must provide a written authorization before the system can be used again.
5. Before each use, the equipment must be visually inspected for:
 - The condition of the rubber pads under the Tracpode feet : if damaged, unglued or torn, the adhesion of the feet on the ground will not be correctly ensured.
 - Under these conditions, the Tracpode must not be used without the feet securing strap. Replace the strap if any signs of damage are observed.
 - The condition of the tube locking pins : the pins must not be bent or damaged, ...
 - The condition of the structure : aluminum tubes, steel head must not show any deformation.
6. The three legs must be adjusted to the same length and the Tracpode must be placed on a horizontal surface.
7. Any changes or additions to the equipment are prohibited without the prior written approval of Tractel® S.A.S. The equipment must be transported and stored in its original package or in a transport bag designed for this purpose, supplied optionally under code 031572.

8. Any Tracpode which has not been inspected during:

- The last 12 months for a PPE equipment
- The last 6 months for load lifting
- The last 6 months for lifting personnel, equipped with an electric winch
- The last 3 months for lifting personnel, equipped with a manual winch or having stopped a fall, must be removed from circulation and must not be used ; it should be inspected by a qualified technician for possible authorization in writing for re-use, or for destruction of the equipment.

9. This device is suitable for use on an open air site and for a temperature range of - 40°C to +60°C.

IMPORTANT

If you are responsible for assigning this equipment to an employee or similar person, ensure that you comply with the applicable health and safety at work regulations.

10. The user must be in good physical and psychological health when using the equipment. If in doubt, consult a doctor or an occupational physician. This equipment must not be used by pregnant women.
11. The equipment should not be used beyond its limits or in any other situation than that provided for (cf. "Functions and Description").
12. Before using a NF EN 363 fall arrester device, the user must ensure that each of the components is in good working order: security system, locking system. During installation, no damage should be made to any of the security functions.
13. For the safety of the user, it is essential that the device or the anchoring point is positioned correctly and that the work is conducted in a manner so as to reduce to a minimum any risk of fall and any danger linked to the height.
14. A fall-arrest harness EN 361 is the only personnel protection equipment which can be used in a fall-arrest system.
15. In a fall arrester system, it is essential to verify, prior to each use, the free space under the user on the workplace, to avoid any risk of collision, in the case of a fall, with the ground or with any obstacle found in its path.
16. To ensure user safety, if the product is re-sold in a country other than the initial country of destination, the second-hand dealer must provide: An instructions manual and a maintenance manual for periodic inspection and repair purposes, written in the language of the country in which the equipment is to be used.

SPECIAL APPLICATIONS

For any special application, please contact Tractel®.

Operation

Inspection before use

Perform the following checks :

- Check the rubber pads under the Tracpode feet : These should be in contact with the ground and should ensure a stable position and adhesion of the Tracpode feet if used without a strap. If the feet are worn, torn, unglued or show any visual defect, do not use the Tracpode without the securing strap on the three feet.
- Visually inspect the condition of the strap, the stitching, the stitching threads : these should not show any signs of abrasion, fraying, burns or tears. In case of doubt, immediately remove the product from circulation.
- Check the tubes of the extending legs : they should not be bent

or deformed.

- Check the leg locking pins and the pin used to lock the cable on the idler pulley : the pins should not be bent or show any signs of corrosion.
- Check that the leg tubes rotate around their swivel screws : the Tracpode should open easily.
- Check the condition of the associated components : harness and connectors.
- Check the complete fall-arrest system.

Functions and description

The Tracpode is an anchor point designed to be used temporarily by one or two persons to access a confined space such as a well, a silo, a sewage system, etc...

The Tracpode is made of aluminum; its light-weight design (18 Kg) makes it easy to transport.

The height of the Tracpode is adjustable by its extending tubes which can be adjusted to six positions.

Position	Height (m)	Width (m)
N°1	1,76	1,40
N°2	1,95	1,55
N°3	2,13	1,65
N°4	2,32	1,80
N°5	2,51	1,90
N°6	2,70	2,00

The feet are swivel-mounted and equipped with anti-slip pads. The three legs are secured by a strap once the tripod adjustment is completed: the strap may not be necessary in certain special conditions when the feet adhere correctly to the ground and the rubber pads are in good condition.

If the ground is stable and in good condition, such as concrete, asphalt, flooring tiles, etc. and the feet are in good condition (see inspection before use), the Tracpode can be used without the leg securing strap with a maximum load capacity of 250 Kg.

The Tracpode has a basic configuration to which Blocfor fall-arresters and/or « Carol » winches can be added.

[Blocfor 20R and Blocfor 30R recovery-type fall-arresters](#)

Note : The BLOCFOR "R" winch must not be used to raise or lower a person (its winch function does not satisfy standard EN 1808 dated 1999) except to rescue a person by lifting (standard EN 1496 B), i.e. to raise or lower a person during a rescue operation. A rescue operation must be understood as an exceptional operation which is not repetitive.

The BLOCFOR R is an automatic-return fall-arrester equipped with a rescue lifting device. It is used vertically, secured to a tripod to evacuate, upward or downward, a person who has fallen. The maximum utilization load of this device is 100 kg.

The cable moves freely at normal user speed but is continuously subject to a light return force by a spring which actuates a drum on which the lanyard is wound.

In the event of a fall, the user is stopped by the safety catches which engage.

The Blocfor 20R and 30R are equipped with a manual winch allowing the rescuer to bring up or lower the user after a fall. This device can be disengaged. The device is operated by means of a folding crank handle coupled to an automatic brake. By pressing the red locking button, the crank handle is engaged and allows winding or unwinding the cable.

The Blocfor 20R has a capacity for 18 meters of cable and the

Blocfor 30R has a capacity for 30 meters.

Both blocfors are equipped with 2 handles to facilitate handling. The Blocfor 20R and 30R can be mounted on one of the Tracpode legs by means of a mounting bracket.

Blocfor 20 R with mounting bracket, code 018042.

Blocfor 30 R with mounting bracket, code 018062.

Blocfor mounting bracket, code 029968.

The Blocfor R is not appropriate for handling and securing a load.

Rescue lifting device implementing Carol winch

Note : The CAROL winch must not be used to raise or lower a person (this winch does not satisfy the requirements of standard EN 1808 dated 1999), except for rescue of a person by lifting (standard EN 1496 A), i.e. to rescue a person by winching them up. Maximum load : 120 kg.
This winch can also be used independently to maneuver a load (directive 98/37/CEE).

The Carol TS manual drum winch will allow rescuing personnel by lifting. The system provides a high degree of safety by two independent braking devices: the winch comes in two versions:

- 20 m Carol winch, equipped with mounting bracket, code 058199 + 20m cable, code 026459.
- 30 m Carol winch, equipped with mounting bracket, code 058209 + 30m cable, code 026469.

Load lifting device implementing Carol winch

Note : The CAROL winch must not be used to raise or lower a person (this winch does not satisfy the requirements of standard EN 1808 dated 1999), except for rescue of a person by lifting (standard EN 1496 A), i.e. to rescue a person by winching them up.
This winch can also be used independently to maneuver a load (directive 98/37/CEE).
Maximum load : 250 kg.

The Carol TS manual drum winch can be used to lift loads. The system provides a high degree of safety by two independent braking devices:

The winch comes in 2 versions :

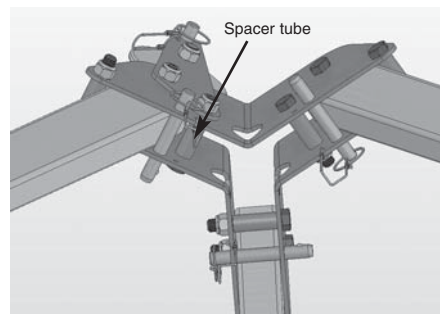
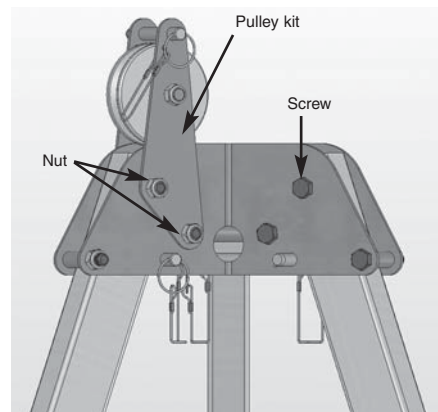
- 20 m Carol winch, equipped with mounting bracket, code 058199 + 20m cable, code 026459. Maximum load: 250 kg.
- 30 m Carol winch, equipped with mounting bracket, code 058209 + 30m cable, code 026469. Maximum load: 250 kg.

Installation

The Tracpode is supplied without pulley. To install a Blocfor 20R or 30R and a Carol winch with specific mounting bracket, you must install one (or two) pulley kit(s) code 066568 on the upper part of the Tracpode head. The pulley kit can be installed on any of the Tracpode legs.

The pulleys must only be installed by a qualified technician familiar with the installation procedure as described in this manual.

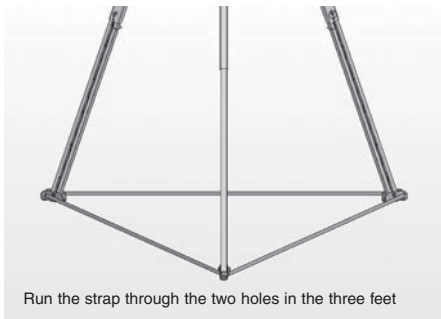
Installing the pulley kit :



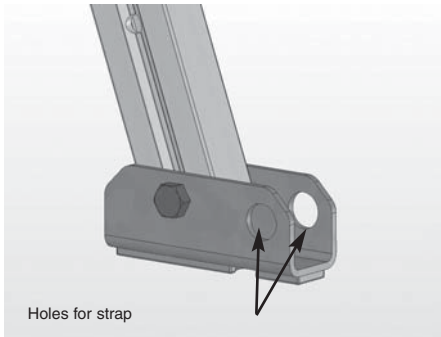
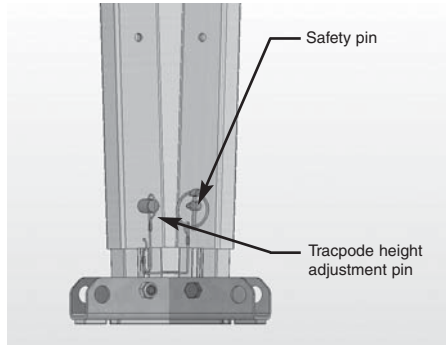
- 1 - Unscrew the two nuts M12 and remove the two screws using a 19mm wrench.
- 2 - Align the holes of the pulley kit with the holes on the Tracpode head.
- 3 - Install the two screws, making sure that the two spacer tubes of the side plates are still in position.
- 4 - Fit and tighten the 2 nuts.

Installing the strap :

GB



Run the strap through the two holes in the three feet



Holes for strap

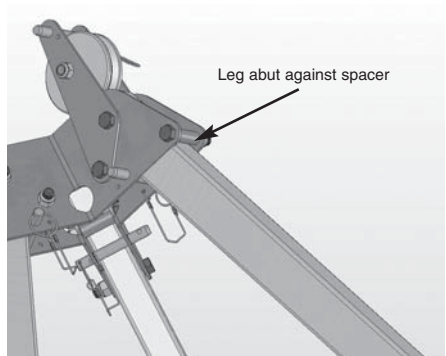


- 1 - Run the free end of the strap through the holes of the three Tracpode feet.
- 2 - Close the strap by running its end through the metal loop on the other end.
- 3 - Tension the strap when the Tracpode is fully spread open and is in its functioning position.

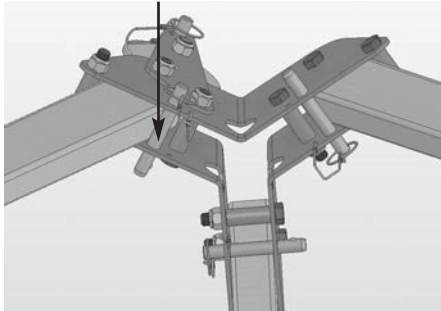
Setting up the Tracpode :



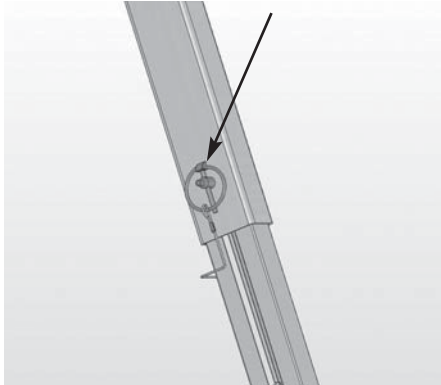
Tracpode folded



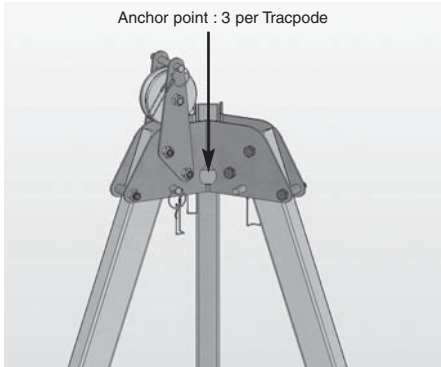
Legs locked by ball-pin (option)



Tube locked by pin and safety pin



Anchor point : 3 per Tracpode



- 1 - Spread the 3 legs of the Tracpode : check that the tubes are properly abut against the spacers.
- 2 - Fit the leg locking ball pins (option) if the Tracpode is equipped with these pins.
- 3 - Adjust the height of the legs (6 leg adjustment positions possible), then lock the legs with the pin and safety pin.

Note : Never use the 7th hole to adjust the height of the Tracpode ; it is only used to fit a mounting bracket for a Blocfor or Carol winch. The diameter of this hole is smaller, making this operation impossible.

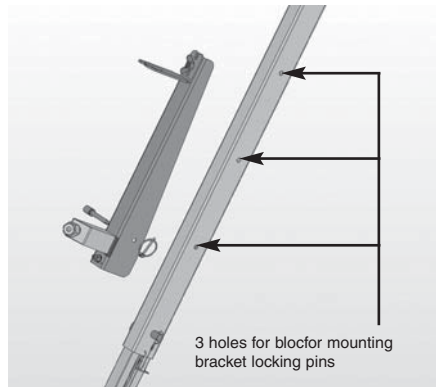
- 4 - If the floor is slippery, or if the Tracpode pads are not in good condition, install the strap to lock the Tracpode legs. Slightly tension the strap so that the legs are in contact with the spacers at the Tracpode head.

If the ground is soft, install a plate under each leg which is sufficiently strong to stabilize the Tracpode and keep it from penetrating into the ground. In this case, you must **absolutely** use the leg securing strap.

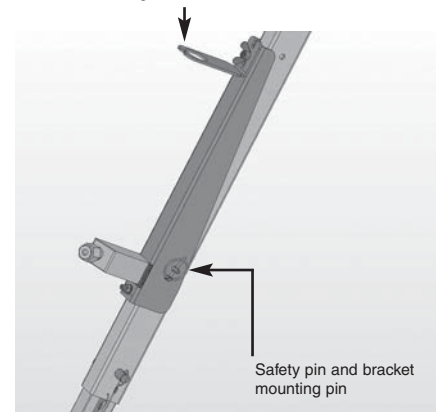
Note : If you have any doubt as concerns the quality and nature of the ground, you must absolutely install the leg securing strap.

For certain operations, the Tracpode can be secured to the ground. For this application, use pins or anchors in the holes provided in the Tracpode feet.

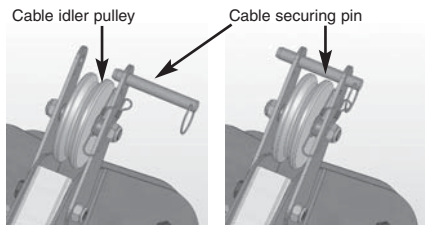
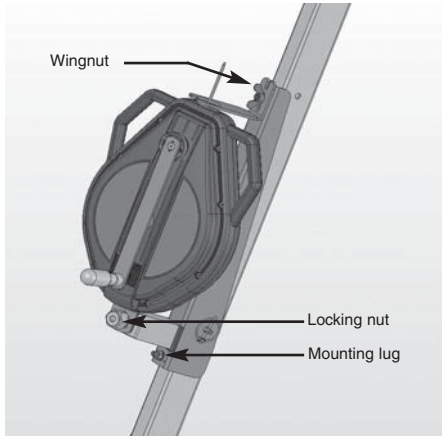
Installing Blocfor mounting bracket :



Blocfor mounting bracket



GB

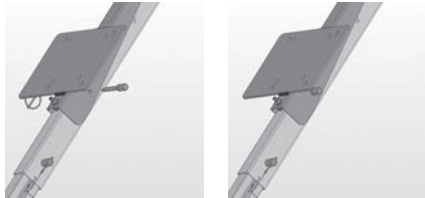


Cable securing pin in working position

- 1 - Fit the Blocfor mounting bracket on one of the Tracpode legs and check that the tracpode is equipped with a pulley kit: three possible positions.
- 2 - Lock the bracket with the mounting pin and the safety pin.
- 3 - Remove the locking nut from the mounting lug.
- 4 - Run the Blocfor cable through the slot in the mounting bracket.
- 5 - Install the Blocfor on the threaded part of the mounting lug then tighten the locking nut.
- 6 - If the Blocfor moves, adjust the position of the mounting bracket, then lock it in position with the wing nut.
- 7 - Pull out the cable securing pin to run the Blocfor cable through the pulley then through the inside of the Tracpode head.
- 8 - Reinstall the pin to lock the system.

Installing the CAROL mounting bracket:

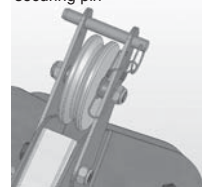
- Fit bracket on leg Lock bracket with pin and safety pin



Install cable

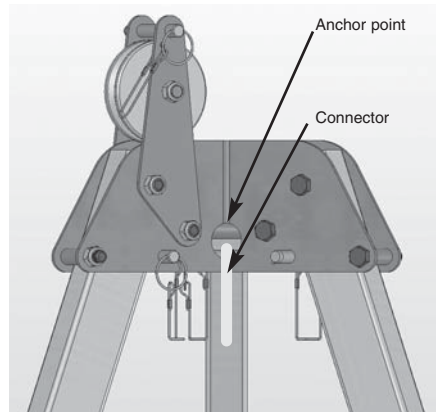


Secure cable with cable securing pin



- 1 - Fit the Carol mounting bracket on one of the Tracpode legs and check that the Tracpode is equipped with a pulley kit: 3 possible positions.
- 2 - Lock the bracket using the locking pin and the safety pin.
- 3 - Secure the unit on the bracket with 4 screws M10 for the 20 m version, or 4 screws M12 for the 30 m version
- 4 - Pull out the cable securing pin to run the Carol cable through the pulley then through the inside of the Tracpode head.
- 5 - Reinstall the pin to lock the system.

Installing a fall-arrester on the Tracpode head:



Temporary anchor point complying with requirements of standard EN 795 B.

The Tracpode head is equipped with 3 anchor points and has been tested to secure a fall by two users. As a safety precaution, we recommend that you do not connect the two fall-arrest systems to the same anchor point.

When using rope suspension work systems, you must use a separate personnel suspension anchor and fall-arrest anchor.

Insofar as possible, the anchor point should be located at a height of between 1.5 and 2 meters above the user's feet.

A connector EN 362 must be used for the anchor point connection.

For connection of the fall-arrest system to the fall-arrest harness, refer to the manual for the PPE used.

CAUTION

Before and during use, it is necessary to plan out how possible rescue can be efficiently and safely conducted, within less than 15 minutes. Beyond such time, the person's life is in danger.

**Installing a lifting device on the Tracpode head:
Lifting anchor point complying with machinery standard
98/37CEE.**

The Tracpode head is equipped with 3 anchor points and has been tested to safely handle weights of up to 500 Kg max.

The connection to the anchor point must be made using a connector compliant with the requirements of the machine directive, consistent with the load applied.

Note : For all loads exceeding 250 Kg, the Tracpode legs can no longer be used as an anchoring facility. The user must secure the weight under the Tracpode head and use the safety strap secured to the three legs. In all cases, the Tracpode must not be used with a load exceeding 500 kg.

Material

- Tubes : anodized aluminum..
- Head, pins, fasteners : zinc-plated steel.
- Strap : polypropylene.
- Pulley : aluminum.

Permissible attachments: Fall arrester system (EN 363):

- EN 795 Anchorage.
- An end connector (EN 362).
- Fall arrest system (EN 353-1/2 – EN 355 – EN 360).
- A fall arrest harness (NF EN 361)
- Rescue lifting devices EN 1496 A or B.

Before use of a fall-arrest system (EN 363), check that each of the components is usable and operates correctly.

Maintenance and storage

- If the Tracpode is dirty, wash it using clear water.
- If during use or when cleaning, the Tracpode gets wet, allow it to dry naturally in the shade away from any source of heat.
- Oil the pins regularly.
- Check that the structure is in good condition : aluminum legs, steel head not deformed, bent, pins not bent or corroded, ball pin operates correctly.
- The Tracpode must be stored in a location sheltered from weather and kept at a temperature of between -40°C and +60°C.
- For the accessories, refer to the specific manual for the associated parts.

Conformity of the equipment

Tractel® S.A.S. RD 619-Saint Hilaire sous Romilly-F-10102 Romilly-sur-Seine France hereby declares that the safety equipment described in this manual.

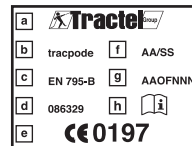
- complies with the requirements of European Directive 89/686/EEC of December 1989.
- Is identical to the PPE covered by the CE type examination certificate issued by Apave SUDEUROPE, B.P.193 13322 Marseille cedex 16 identified by number 0082, and tested in accordance with standard EN 795 B dated 1996,
- is subject to the procedure referred to in Art. 11B of Directive 89/686/EEC, under the control of a notified body: TÜV Rheinland Product Safety GmbH - Am Grauen Stein D - 51105 Köln, identified under the number 0197.

Marking

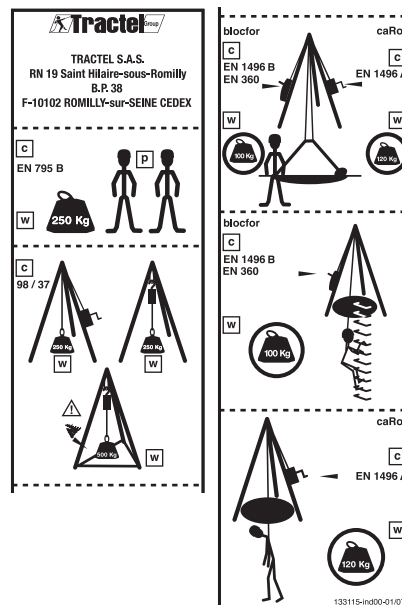
The label on each Tracpode indicates :

- a: The trade name: Tractel®,
- b: The name of the product: eg: LCA (Rope lanyard with shock absorber),
- c: The reference standard followed by the year of application,
- d: The product reference: eg: 010642,
- e: The EC logo followed by the n° of the Article 11 B notified body for 0197 production inspection,
- f: Year and week of manufacture,
- g: The serial number,
- h: A pictogram showing that the manual must be read before use,
- p: Number of persons : 2 persons maximum
- w: Maximum load in accordance with use and standard

Laser marking on Tracpode head



Label fastened to a Tracpode foot



GB

Periodical inspections and repairs

For safety purposes, the operator shall carry out regular periodical inspections of the equipment to ensure its efficiency and resistance.

An annual service is obligatory, though depending on the amount of use, the environmental conditions and the company regulations or the legislation of the country of use, periodical inspections can be more frequent.

Periodical inspections must be carried out by a competent person and by respecting the manufacturer's recommendations for inspection procedures.

GB

- For the accessories, refer to the specific manual for the associated parts.

Check the readability of the product's marking during periodical inspections.

The Tracpode is a repairable product. For a repair, contact Tractel® SAS or an approved repair agent to perform the repair operation in compliance with the Tractel® SAS specifications, using only original spare parts to replace any faulty parts.

A	Umlenkrolle
B	Bausatz Umlenkrolle
C	Anschlagpunkt
D	Bolzen zur Höheneinstellung
E	Schwenkbarer Fuß
F	Seil-Absprungsicherung
G	Sicherungsbolzen
H	Stütze
I	Sicherungsstift für Stütze
J	Teleskopierbare Stütze
K	Gurtband

Anm.: Wenn der Benutzer ein vollständiges Personenhebesystem (Arbeitsbühne + Hubwerk + Aufhängekonstruktion) gemäß der Norm EN 1808 einrichten möchte, muss er eine vollständige Risikoanalyse durchführen und die Eignung seiner Lösung von einer zugelassenen Prüfstelle bestätigen lassen.

Der Tracode TRACTEL® wurde für eine Benutzung ohne Gurtband an den Stützen für folgende Anwendungen entwickelt und geprüft:

- Vorübergehend angebrachter Anschlagpunkt für Personen gemäß den Anforderungen der Norm EN 795 B.
- Anschlagpunkt zum Heben gemäß der Maschinenrichtlinie 98/37 EWG für max. 250 kg.

Anm.: Für alle Lasten über 250 kg können die Stützen des Tracode nicht als Anschlagpunkte verwendet werden. Der Benutzer muss die Last obligatorisch unter dem Kopf des Tracode befestigen und das Gurtband benutzen, das an den drei Stützen zu befestigen ist. In keinem Fall kann der Tracode eine Last über 500 kg aufnehmen.

Wenn die Stützen des Tracode als Anschlagpunkt benutzt werden, ist es streng verboten, Produkte zu verwenden, die nicht von TRACTEL® SAS zertifiziert wurden.

Liste der zertifizierten Produkte:

- **Blocfor 20 R** mit Halterung Halterung Art.-Nr. 018042.
- **Blocfor 30 R** mit Halterung Halterung Art.-Nr. 018062.
- **Seilwinde Carol 20 m** mit Halterung Art.-Nr. 058199 + Seil 20m Art.-Nr. 026459 Max. Tragfähigkeit 250 kg
- **Seilwinde Carol 30 m** mit Halterung Art.-Nr. 058209 + Seil 30m Art.-Nr. 026469 Max. Tragfähigkeit 250 kg.

Einleitung

Sie haben soeben einen Tracode von TRACTEL® erworben. Der Dreibaum ist ein transportabler Anschlagpunkt, der wie folgt benutzt werden kann:

Vorübergehend angebrachter Anschlagpunkt gemäß den Anforderungen der Norm EN 795 B zur Aufnahme folgender Elemente:

- Auffangsysteme gemäß den Anforderungen der Norm EN 363 (2002).
- Rettungshubgeräte gemäß EN 1496 Klasse A oder B (2006).
- Vorrichtungen für hängende Arbeiten am Seil.

Anschlagpunkt zum Heben gemäß der Maschinenrichtlinie 98/37 EWG

- Max. Tragfähigkeit an den Stützen (ohne Gurtbandband an den Stützen): 250 kg.
- Max. Tragfähigkeit am Kopf (mit Gurtband an den Stützen): 500 kg.

Anm.: Die angegebenen Tragfähigkeiten sind die maximal zulässigen Werte, die in keinem Fall mit der Zahl der am Kopf oder an den Stützen des Tracode vorhandenen Anschlagpunkte multipliziert werden dürfen.

Anschlagpunkt zum Heben von Personen gemäß der Maschinenrichtlinie 98/37/EWG - Änderung „Heben von Personen“ gemäß den Anforderungen der Norm EN 1808 Aufhängekonstruktion Kapitel 9.3

Wichtige Betriebsvorschriften

1. Vor der Benutzung des Tracode müssen Sie zur Gewährleistung der Betriebssicherheit und einer optimalen Effizienz der Ausrüstung unbedingt die vorliegende Anleitung zur Kenntnis nehmen und die darin enthaltenen Vorschriften einhalten. Die Anleitung muss allen Benutzern zur Verfügung gestellt werden. Auf Anfrage sind zusätzliche Exemplare erhältlich.
2. Vor der Benutzung dieser Schutzausrüstung muss eine Schulung hinsichtlich ihres Einsatzes erfolgen. Den Zustand der mitverwendeten Ausrüstung (Auffanggurt und Verbindungselemente) prüfen. Die Lebensdauer beträgt maximal 10 Jahre in Abhängigkeit von den Ergebnissen der durchgeführten regelmäßigen Prüfungen und Wartungsarbeiten.
3. Der Tracode kann von einer oder zwei Personen benutzt werden, die geschult und sachkundig sind oder unter der Überwachung eines Dritten stehen.
4. Wenn der Tracode sichtbar nicht in einwandfreiem Zustand ist, einen Absturz aufgefangen hat oder wenn seine Funktionsfähigkeit in Zweifel steht, muss die gesamte Ausrüstung ausgemustert werden. Anschließend muss sie von der Greifzug GmbH oder einer sachkundigen Person geprüft werden, die die Wiederinbetriebnahme des Systems schriftlich genehmigen muss.
5. Vor jeder Benutzung ist eine Sichtprüfung vorzunehmen:
 - Zustand der Gummifußplatten unter den Stützen des Tracode: Wenn sie verschlissen, losgelöst oder abgeris-

sen sind, wird die Bodenhaftung der FüÙe ganz oder teilweise beeinträchtigt.

- In diesem Fall ist die Benutzung des Tracpode ohne das Gurtband an en Stützen verboten.
- Zustand des Gurtbandes (wenn es benutzt wird): Es darf keine Schnittstellen oder Abriebspuren aufweisen, andernfalls ist es zu ersetzen.
- Zustand der Sicherungsstifte für die Stützen: Sie dürfen nicht verbogen, beschädigt, usw. sein.
- Zustand der Struktur: Die Aluminiumrohre und der Stahlkopf dürfen keine Verformung aufweisen.

6. Die drei Stützen müssen auf dieselbe Länge eingestellt und der Tracpode muss obligatorisch auf einem horizontalen Untergrund positioniert werden.

7. Jede Änderung oder Ergänzung der Ausrüstung kann nur mit vorheriger schriftlicher Genehmigung der Greifzug GmbH erfolgen.

Die Ausrüstung sollte immer in der Originalverpackung oder in dem optional erhältlichen speziellen Gerätebeutel Art.-Nr. 031572 transportiert und gelagert werden.

8. Jeder Tracpode, dessen letzte Überprüfung mehr als:

- 12 Monate bei einer persönlichen Schutzausrüstung (PSA).
- 6 Monate beim Heben von Lasten.
- 6 Monate beim Heben von Personen mit elektrischer Seilwinde.
- 3 Monate beim Heben von Personen mit Handseilwinde zurückliegt oder der einen Absturz aufgefangen hat, muss ausgemustert werden. Er darf nicht mehr benutzt werden und muss von einer sachkundigen Person geprüft werden, die die Benutzung schriftlich genehmigt oder die Vernichtung anordnet.

9. Die Verbindungsmittel sind für einen Betrieb auf der Baustelle, im Freien und für einen Temperaturbereich von -40 °C bis +60 °C geeignet.

WICHTIG

Wenn Sie diese Ausrüstung einer angestellten oder gleichgestellten Person anvertrauen müssen, müssen Sie die geltenden Arbeitsschutzbestimmungen einhalten.

10. Der Benutzer muss beim Betrieb der Ausrüstung in ausgezeichneter körperlicher und psychischer Verfassung sein. Im Zweifelsfall den Hausarzt bzw. Arbeitsarzt konsultieren. Die Ausrüstung darf nicht von schwangeren Frauen benutzt werden.

11. Die Ausrüstung darf niemals über ihre Grenzen hinaus oder in Situationen benutzt werden, für die sie nicht vorgesehen ist: siehe Funktionsweise und Beschreibung.

12. Vor der Benutzung eines Auffangsystems nach EN 363 muss der Benutzer sicherstellen, dass alle Bestandteile in einwandfreiem Betriebszustand sind: Sicherheitssystem, Verriegelung. Beim Anschlagen und bei der Benutzung dürfen die Sicherheitsfunktionen nicht beeinträchtigt werden.

13. Für die Sicherheit des Benutzers ist entscheidend, dass der Anschlagpunkt und das Auffangsystem richtig platziert und die Arbeiten so durchgeführt werden, dass die Absturzgefahr und die Absturzhöhe auf ein Minimum reduziert werden.

14. Ein Auffanggurt nach EN 361 ist das einzige Sicherheitsgeschirr, das mit einem Auffangsystem verbunden werden darf.

15. In einem Auffangsystem ist es von entscheidender Bedeutung, vor jeder Benutzung den Freiraum zur Aufprallfläche unter dem Arbeitsplatz des Benutzers zu prüfen, so dass er beim Absturz weder auf den Boden prallen noch auf Hindernisse

stoßen kann.

16. Wenn das Produkt in ein anderssprachiges Land weiterverkauft wird, muss der Händler zur Gewährleistung der Sicherheit des Benutzers Folgendes mitliefern: die Gebrauchsanleitung und die Anleitungen für Wartung, regelmäßige Prüfungen und Reparatur in der Landessprache des Einsatzortes.

SONDERANWENDUNGEN

Für alle Sonderanwendungen wenden Sie sich bitte an die Greifzug Hebezeugbau GmbH.

Benutzungsbedingungen

Prüfung vor der Benutzung

Prüfung:

- Die Gummipfatten unter den FüÙen an den Stützen des Tracpode prüfen:
- Sie sind mit dem Boden in Kontakt und garantieren die Standfestigkeit und Bodenhaftung der Stützen des Tracpode beim Einsatz ohne Gurt. Wenn sie verschlissen, abgerissen bzw. losgelöst sind oder den geringsten sichtbaren Schaden aufweisen, darf der Tracpode nicht ohne das an den 3 FüÙen befestigte Gurtband verwendet werden.
- Den Zustand des Gurtbandes, der Nähte und des Nähgarn auf Sicht prüfen: Sie dürfen keine Spuren von Abrieb, Ausfaserung, Verbrennung oder Einschnitten aufweisen. Im Zweifelsfall muss das betroffene Produkt sofort ausgemustert werden.
- Die Rohre der teleskopierbaren Stützen prüfen: Sie dürfen nicht verbogen oder verformt sein.
- Die Sicherungsstifte für die Stützen und die Seil-Absprungsicherung auf der Umlenkrolle prüfen: Sie dürfen nicht verbogen sein oder Korrosionsspuren aufweisen.
- Die Drehung der Stützen um die Gelenkschrauben prüfen: Leichtes Öffnen des Tracpode.
- Den Zustand der mitverwendeten Ausrüstung (Auffanggurt und Verbindungselemente) prüfen.
- Das gesamte Auffangsystem prüfen.

Funktionsweise und Beschreibung

Der Tracpode ist ein vorübergehend angebrachter Anschlagpunkt für ein oder zwei Personen für den Zugang unter beengten Platzverhältnissen zu Schächten, Silos, Kanalisationen, usw.

Der Tracpode ist aus Aluminium gefertigt und dank seines geringen Gewichts (18 kg) leicht transportierbar.

Die Höhe des Tracpode kann dank der sechs Einstellpositionen der teleskopierbaren Stützen angepasst werden.

Position	Höhe (m)	Breite (m)
Nr. 1	1,76	1,40
Nr. 2	1,95	1,55
Nr. 3	2,13	1,65
Nr. 4	2,32	1,80
Nr. 5	2,51	1,90
Nr. 6	2,70	2,00

Die FüÙe sind schwenkbar und rutschfest. Die drei Stützen werden nach der Einstellung des Dreibaums mit einem Gurtband gesichert: Dieses Gurtband kann unter besonderen Bedingungen bei ausgezeichneter Haftung der FüÙe auf dem Boden und gutem Zustand der GummifuÙplatten weggelassen werden.

Wenn der Boden in einwandfreiem Zustand und stabil ist, z. B. aus Beton, Asphalt, Kacheln, usw., und wenn die Füße in einwandfreiem Zustand sind (siehe Prüfung vor der Benutzung), ist es möglich, den Tracpode ohne Gurtband an den Stützen mit einer max. Tragfähigkeit von 250 kg zu verwenden.

Der Tracpode besitzt eine Basiskonfiguration, der Höhensicherungsgeräte der Modellreihe Blocfor und/oder Seilwinden der Modellreihe Carol hinzugefügt werden können.

Höhensicherungsgerät mit Rettungshubeinrichtung Blocfor 20R und Blocfor 30R

Anm.: Die Rettungshubkurbel des BLOCFOR „R“ darf nicht zum Heben oder Senken von Personen verwendet werden (die Seilwindenfunktion entspricht nicht der Norm EN 1808 von 1999), außer im Rahmen des Einsatzes als Rettungshubgerät (Norm EN 1496 B), d.h. zum Heraufziehen bzw. Herablassen eines Verunglückten bei einer Rettung.
Unter Rettung ist ein einmaliger, sich nicht wiederholender Vorgang zu verstehen.

Der BLOCFOR R ist ein Höhensicherungsgerät mit automatischem Seilrückzug und Rettungshubeinrichtung. Er wird an einer der Stützen des Dreibaums befestigt und im Rahmen der Rettung in der Vertikalen zum Heraufziehen bzw. Herablassen eines Verunglückten benutzt. Die max. Tragfähigkeit des Geräts beträgt 100 kg.

Die Bewegung des Seils ist bei normaler Geschwindigkeit des Benutzers frei. Sie unterliegt jedoch ständig einer leichten Rückstellkraft aufgrund der Feder, die die Trommel betätigt, auf der das Verbindungsmittel aufgewickelt wird.

Bei einem Absturz wird der Benutzer durch Einfallen der Sperrklinken gebremst.

Die Blocfor 20R und 30R sind mit einer Rettungshubeinrichtung ausgestattet, die das Heraufziehen bzw. Herablassen des Benutzers nach einem Absturz ermöglicht. Diese Vorrichtung ist zur Benutzung ausrückbar. Sie beruht auf einer Kurbel mit versenkbarem Handgriff, die mit einer automatischen Bremse verbunden ist. Durch Drücken des roten Verriegelungsknopfs wird die Kurbel in Betrieb genommen und ermöglicht das Auf- bzw. Abrollen des Seils.

Der Blocfor 20R hat eine Seillänge von 18 m und der Blocfor 30R von 30m.

Sie sind zur leichteren Handhabung mit zwei Griffen ausgestattet. Eine Halterung erlaubt die Befestigung des Blocfor 20R und 30R an einer der Stützen des Tracpode.

Blocfor 20 R mit Halterung Art.-Nr. 018042.

Blocfor 30 R mit Halterung Art.-Nr. 018062.

Halterung für Blocfor Art.-Nr. 029968.

Die blocfor R sind nicht zur Handhabung und Sicherung von Lasten geeignet.

Rettungshubgerät Seilwinde Carol

Anm.: Die Seilwinde CAROL darf nicht zum Senken oder Heben von Personen verwendet werden (die Seilwinde entspricht nicht der Norm EN 1808 von 1999), außer im Rahmen des Einsatzes als Rettungshubgerät (Norm EN 1496 A), d.h. zum Heraufziehen eines Verunglückten bei einer Rettung. Max. Tragfähigkeit 120 kg.
Sie kann außerdem unabhängig für das Heben und Senken von Lasten verwendet werden (Richtlinie 98/37/EWG).

Die Handseilwinde Carol TS erlaubt als Rettungshubgerät das Heben von Personen. Dank ihrer beiden unabhängigen Bremsvorrichtungen bietet sie eine große Betriebssicherheit: Es gibt 2 Versionen:

- Seilwinde Carol 20 m mit Halterung Art.-Nr. 058199 + Seil 20m Art.-Nr. 026459.
- Seilwinde Carol 30 m mit Halterung Art.-Nr. 058209 + Seil 30m Art.-Nr. 026469.

Materialwinde Carol

Anm.: Die Seilwinde CAROL darf nicht zum Senken oder Heben von Personen verwendet werden (die Seilwinde entspricht nicht der Norm EN 1808 von 1999), außer im Rahmen des Einsatzes als Rettungshubgerät (Norm EN 1496 A), d.h. zum Heraufziehen eines Verunglückten bei einer Rettung.
Sie kann außerdem unabhängig für das Heben und Senken von Lasten verwendet werden (Richtlinie 98/37/EWG).
Max. Tragfähigkeit 250 kg.

Die Handseilwinde Carol TS erlaubt das Heben von Lasten. Dank ihrer beiden unabhängigen Bremsvorrichtungen bietet sie eine große Betriebssicherheit:

Es gibt 2 Ausführungen:

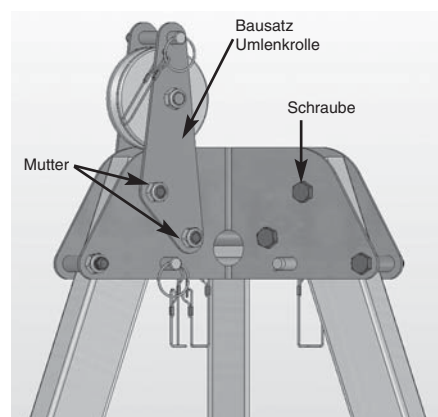
- Seilwinde Carol 20 m mit Halterung Art.-Nr. 058199 + Seil 20m Art.-Nr. 026459 Max. Tragfähigkeit 250 kg.
- Seilwinde Carol 30 m mit Halterung Art.-Nr. 058209 + Seil 30m Art.-Nr. 026469 Max. Tragfähigkeit 250 kg.

Anschlagen

Der Tracpode wird ohne Umlenkrolle geliefert. Für die Installation des Blocfor 20R und 30R und der Seilwinde Carol mit der jeweiligen Halterung muss unbedingt ein Bausatz (oder zwei Bausätze) Umlenkrolle Art.-Nr. 066568 am Oberteil des Kopfs des Tracpode angebracht werden. Die Befestigung der Umlenkrollen kann an jeder beliebigen Stütze des Tracpode erfolgen.

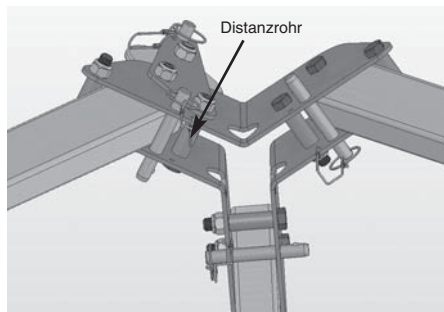
Die Befestigung der Umlenkrollen darf nur von einem Techniker durchgeführt werden, der die Montageanweisungen in dieser Anleitung zur Kenntnis genommen hat.

Montage des Bausatzes Umlenkrolle:



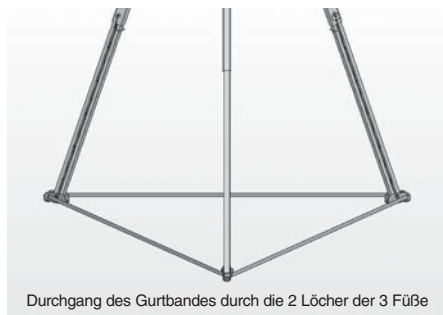
DE

DE

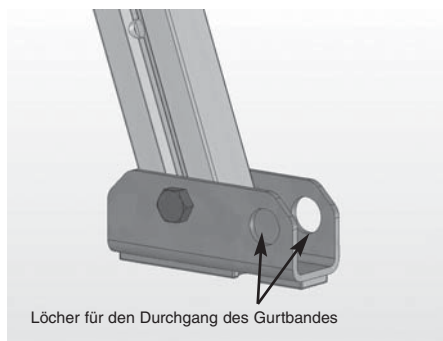


- 1 - Die 2 Muttern M12 lösen und die 2 Schrauben mit einem Schraubenschlüssel 19 mm entfernen.
- 2 - Die Löcher der Halterung der Umlenkrolle gegenüber jenen am Kopf des Tracpode ausrichten.
- 3 - Die 2 Schrauben wieder anbringen und darauf achten, dass die 2 Distanzrohre noch immer in Position sind.
- 4 - Die 2 Muttern wieder anbringen und festziehen.

Befestigung des Gurtbandes:



Durchgang des Gurtbandes durch die 2 Löcher der 3 FüÙe



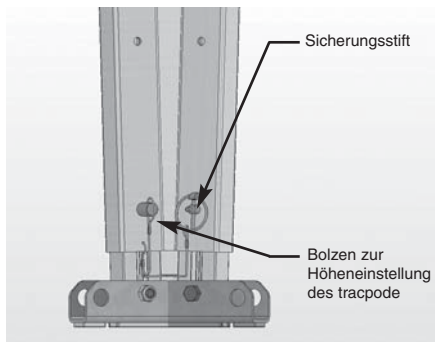
Löcher für den Durchgang des Gurtbandes

- 1 - Das freie Gurtbandende durch die Löcher der drei FüÙe des Tracpode führen.
- 2 - Das Gurtband schließen, indem das eine Ende durch die Metallöse am anderen Ende geführt wird.
- 3 - Das Gurtband spannen, wenn der Tracpode vollständig in Betriebsposition geöffnet ist.

Aufstellung des Tracpode:

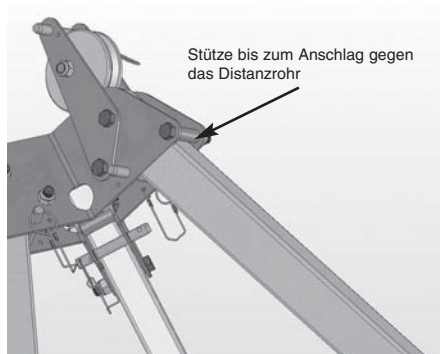


zusammengeklappter Tracpode

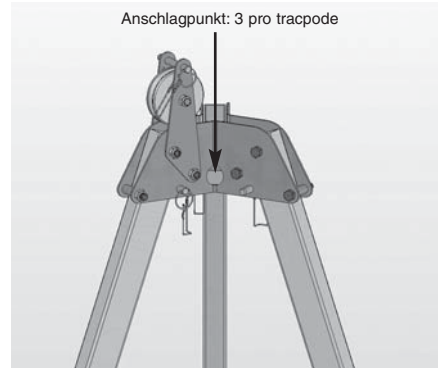


aufgeklappter Tracpode



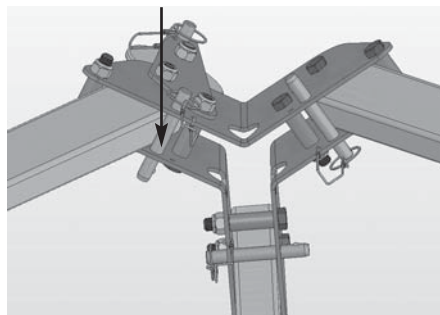


Stütze bis zum Anschlag gegen das Distanzrohr

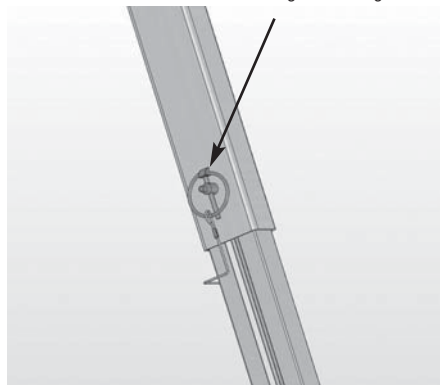


Anschlagpunkt: 3 pro tracpode

Stützen durch Steckbolzen (Option) gesichert



Rohr durch Bolzen und Sicherungsstift verriegelt



- 1 - Die 3 Stützen des Tracpode auseinander klappen: Sicherstellen, dass die Rohre bis zum Anschlag gegen die Distanzrohre geöffnet sind.
- 2 - Die Steckbolzen zur Sicherung der Stützen (Option) anbringen, falls der Tracpode damit ausgestattet ist.
- 3 - Die Höhe der Stützen einstellen: 6 mögliche Einstellpositionen. Dann mit Hilfe von Bolzen und Sicherungsstift verriegeln.

Anm.: Niemals das 7. Loch zur Einstellung der Höhe des Tracpode benutzen, es dient ausschließlich zur Befestigung der Halterung für Blocfor oder Carol. Der Durchmesser dieses Lochs ist kleiner, um eine Verwechslung auszuschließen.

- 4 - Wenn der Boden rutschig ist oder die Fußplatten des Tracpode sichtbar nicht in einwandfreiem Zustand sind, das Gurtband an den Stützen anbringen. Den Gurt leicht spannen, damit die Stützen mit den Distanzrohren des Kopfs des Tracpode in Kontakt bleiben.

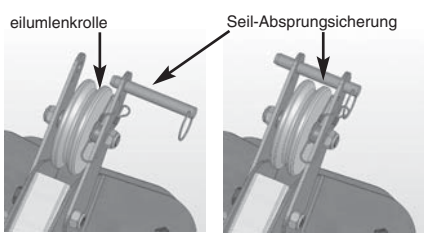
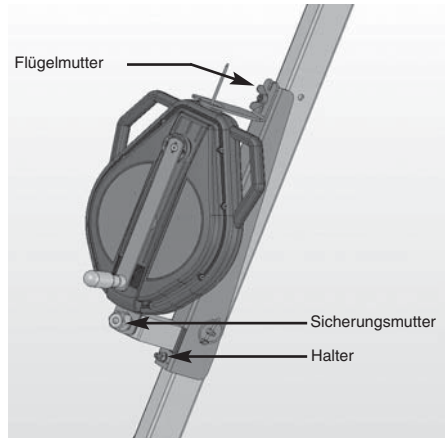
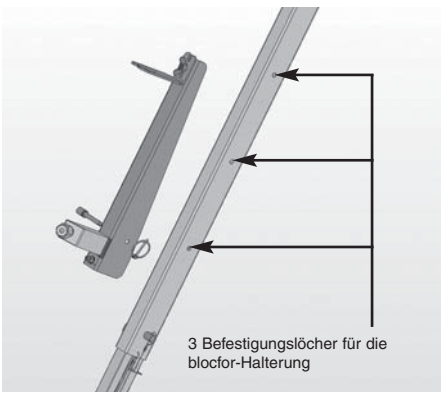
Wenn der Boden locker ist, unter jedem Fuß eine Platte positionieren, die widerstandsfähig genug ist, um den Tracpode zu stabilisieren und das Einsinken zu verhindern. In diesem Fall muss unbedingt das Gurtband an den Stützen verwendet werden.

Anm.: Wenn Zweifel hinsichtlich Art und Qualität des Untergrunds bestehen, muss das Gurtband an den Stützen unbedingt angebracht werden.

Für bestimmte Arbeiten kann der Tracpode am Untergrund befestigt werden. Dazu müssen Bolzen oder Anker in den Löchern der Fußplatten des Tracpode angebracht werden.

Befestigung der Halterung für Blocfor:

DE

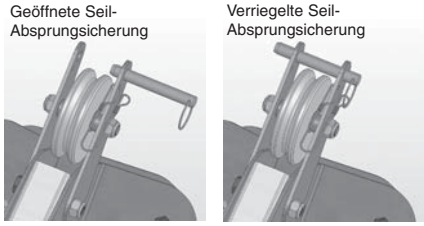
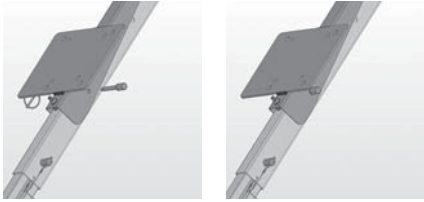


Positionierung der Seil-Absprungsicherung

- 1 - Die Halterung für Blocfor an einer der Stützen des Tracpode anbringen, dabei sicherstellen, dass der Tracpode an dieser Stütze mit einer Umlenkrolle ausgestattet ist: 3 mögliche Positionen.
- 2 - Die Halterung mit Hilfe des Befestigungsbolzens und des Sicherungsstifts verriegeln.
- 3 - Die Sicherungsmutter vom Halter entfernen.
- 4 - Das Seil des Blocfor durch die Öffnung des Haltewinkels führen.
- 5 - Den Blocfor auf dem Gewindeabschnitt des Halters anbringen und die Sicherungsmutter wieder festziehen.
- 6 - Wenn sich der Blocfor bewegt, die Position des Haltewinkels einstellen und dann mit Hilfe der Flügelmutter blockieren.
- 7 - Seil-Absprungsicherung zurückziehen, um das Seil des Blocfor durch die Umlenkrolle und das Innere des Kopfs des Tracpode zu führen.
- 8 - Seil-Absprungsicherung wieder anbringen, um das System zu verriegeln.

Befestigung der Halterung für Carol:

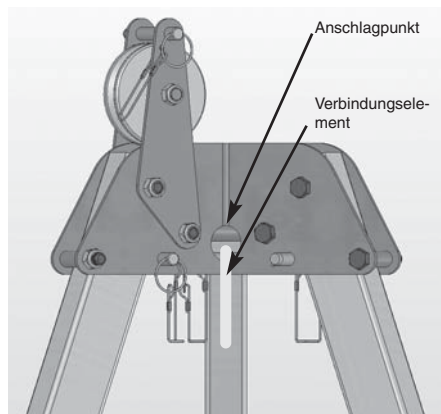
Befestigung der Halterung Verriegelung durch Bolzen und Sicherungsstift



- 1 - Die Halterung für Carol an einer der Stützen des Tracpode anbringen. Sicherstellen, dass der Tracpode an dieser Stütze mit einer Umlenkrolle ausgestattet ist: 3 mögliche Positionen.
- 2 - Die Halterung mit Hilfe des Befestigungsbolzens und des Sicherungsstifts verriegeln.

- 3 - Die Seilwinde Carol auf der Platte mit Hilfe von 4 Schrauben M10 für die Version 20 m oder 4 Schrauben M12 für die Version 30 m befestigen.
- 4 - Seil-Absprungsicherung zurückziehen, um das Seil des Carol durch die Umlenkrolle und das Innere des Kopfs des Tracpode zu führen.
- 5 - Seil-Absprungsicherung wieder anbringen, um das System zu verriegeln.

Befestigung eines Auffangsystems am Kopf des tracpode:



Vorübergehend angebrachter Anschlagpunkt gemäß den Anforderungen der Norm EN 795 B.

Der Kopf des Tracpode ist mit drei Anschlagpunkten ausgestattet und wurde hinsichtlich des Auffangens des Absturzes von 2 Benutzern getestet. Als Vorsorgemaßnahme empfehlen wir, die beiden Auffangsysteme nicht an demselben Anschlagpunkt anzuschlagen.

Bei der Benutzung von Vorrichtungen für hängende Arbeiten am Seil ist es obligatorisch, den Anschlagpunkt zum Anschlagen von Personen und jenen zum Anschlagen des Auffangsystems zu trennen.

Soweit möglich sollte sich der Anschlagpunkt in einer Höhe zwischen 1,5 und 2 Metern über den Füßen des Benutzers befinden. Die Befestigung am Anschlagpunkt muss mit Hilfe eines Verbindungselements nach EN 362 erfolgen.

Für die Verbindung des Auffangsystems mit dem Auffanggurt, siehe Anleitung der benutzten PSA.

ACHTUNG

Vor und während des Betriebs müssen Sie sich überlegen, wie die eventuelle Rettung effizient und sicher innerhalb von 15 Minuten erfolgen kann. Über diesen Zeitraum hinaus besteht für das Opfer Lebensgefahr.

Befestigung eines Hebezeugs am Kopf des tracpode:

Anschlagpunkt zum Heben gemäß der Maschinenrichtlinie 98/37 EWG.

Der Kopf des Tracpode ist mit drei Anschlagpunkten ausgestattet und wurde hinsichtlich des Hebens einer Last von maximal 500 kg getestet.

Die Befestigung am Anschlagpunkt muss mit Hilfe eines Verbindungselements erfolgen, das den Anforderungen der Maschinenrichtlinie in Übereinstimmung mit der angehängten Last entspricht.

Anm.: Für alle Lasten über 250 kg können die Stützen des Tracpode nicht als Anschlagpunkt verwendet werden. Der Benutzer muss die Last obligatorisch unter dem Kopf des Tracpode befestigen und das Gurtband benutzen, das an den drei Füßen zu befestigen ist. In keinem Fall kann der Tracpode eine Last über 500 kg aufnehmen.

Material

- Rohre: anodisiertes Aluminium.
- Kopf, Bolzen, Schrauben: verzinkter Stahl.
- Gurtband: Polypropylen.
- Umlenkrolle: Aluminium.

Zugehörige Ausrüstungen: Auffangsystem (EN 363):

- EN 795 Anschlageinrichtung.
- Ein Verbindungselement (EN 362).
- ein Auffangsystem (EN 353-1/2 – EN 355 – EN 360).
- Ein Auffanggurt (EN 361).
- Rettungshubgeräte gemäß EN 1496 A oder B.

Vor der Benutzung eines Auffangsystems nach EN 363 sicherstellen, dass alle Bestandteile benutzbar sind und einwandfrei funktionieren.

Wartung und Lagerung

- Wenn der Tracpode schmutzig ist, muss er mit klarem Wasser gewaschen werden.
- Wenn der Tracpode beim Einsatz oder bei der Reinigung feucht geworden ist, muss er im Schatten und fern von Wärmequellen auf natürliche Weise getrocknet werden.
- Die Bolzen regelmäßig ölen.
- Den einwandfreien Zustand der Struktur prüfen: Aluminium-• Stützen, Stahl-Kopf nicht verformt, verbogen, Bolzen nicht verbogen oder korrodiert, Steckbolzen funktionieren einwandfrei.
- Der Tracpode muss an einem vor Witterungseinflüssen geschützten Ort bei einer Temperatur zwischen -40°C und +60°C gelagert werden.
- Mitverwendete Produkte: siehe jeweilige Anleitung.

Konformität der Ausrüstung

Die Firma Tractel® SAS RD 619-Saint Hilaire sous Romilly-F-10102 Romilly-sur-Seine France erklärt hiermit, dass die in dieser Anleitung beschriebene Schutzausrüstung:

- den Bestimmungen der Europäischen Richtlinie 89/686/EWG vom Dezember 1989 entspricht,
- mit der PSA identisch ist, die die EG-Baumusterbescheinigung von Apave SUDEUROPE, B.P.193 13322 Marseille cedex 16 mit der Kennnummer 0082 erhalten hat und gemäß der Norm EN 795 B aus dem Jahr 1996 geprüft wurde,
- gemäß dem von Artikel 11 B der Richtlinie 89/686/EWG vorgeschriebenen Verfahren der Kontrolle einer gemeldeten Stelle unterliegt: TÜV Rheinland Product Safety GmbH - Am Grauen Stein D - 51105 Köln, Kennnummer 0197.

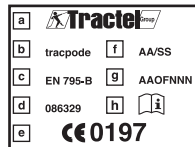
Produktkennzeichnung

Das Etikett jedes Auffanggurts enthält folgende Angaben:

- a: die Handelsmarke: Tractel®,
- b: die Produktbezeichnung: z. B. LCA (Longe Corde Absorbeur - Seil-Verbindungsmittel mit Falldämpfer),
- c: die Bezugsnorm gefolgt vom Anwendungsjahr,
- d: die Produktreferenz: z. B. 010642,
- e: das CE-Logo gefolgt von der Nummer der nach Artikel 11 B gemeldeten Stelle zur Produktionsüberwachung 0197,
- f: Herstellungsjahr und -woche,
- g: die Seriennummer,

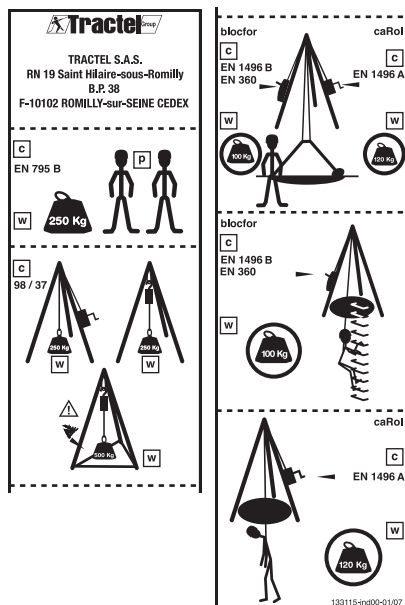
h: ein Piktogramm, das anzeigt, dass vor dem Betrieb die Anleitung gelesen werden muss,
 p: Zahl der Personen: Maximal 2 Personen
 w: Max. Tragfähigkeit je nach Benutzung und Norm

Laserkennzeichnung auf dem Kopf des Tracpode



DE

Etikett auf einer Stütze des Tracpode



Regelmäßige Prüfungen und Reparatur

Zur Gewährleistung seiner Sicherheit muss der Benutzer regelmäßige Prüfungen hinsichtlich der Funktionsfähigkeit und Tragfähigkeit der Ausrüstung durchführen.

Eine jährliche Überprüfung ist erforderlich, aber je nach Benutzungshäufigkeit, Umweltbedingungen und Vorschriften des Unternehmens oder Einsatzlandes können die regelmäßigen Prüfungen häufiger notwendig sein.

Die regelmäßigen Prüfungen müssen von einer sachkundigen Person und gemäß den Prüfverfahren des Herstellers durchgeführt werden.

• Mitverwendete Produkte: siehe jeweilige Anleitung.
 Bei der regelmäßigen Prüfung die Lesbarkeit der Kennzeichnung auf dem Produkt prüfen.

Der Tracpode ist ein Produkt, das repariert werden kann. Hierzu wenden Sie sich bitte an die Greifzug GmbH oder einen zugelassenen Reparaturbetrieb, damit die Instandsetzung gemäß den Spezifikationen der Greifzug GmbH und unter ausschließlicher Verwendung von Original-Ersatzteilen erfolgt.

A	Katrol
B	Kit katrol
C	Verankerpunt
D	Pen voor het afstellen van de hoogte
E	Gearticuleerde poot
F	Pen tegen het springen van de kabel
G	Blokkeerpen
H	Been
I	Klemstiften
J	Telescopische poot
K	Riem

Inleiding

U heeft net een TRACTEL® Tracpode gekocht. Dit is een vervoerbaar verankerpunt dat gebruikt kan worden als:

Tijdelijk verankerpunt conform de eisen van de norm EN 795 B voor de koppeling van:

- Valbeveiligingen conform de eisen van de norm EN363 (2002).
- Reddingsystemen in de hoogte EN 1496 klasse A of B (2006).
- Op koorden hangende werksystemen.

Aanslag-verankerpunt conform de machinerichtlijn 98/37EEG

- Max. last op poten zonder riem 250 kg (Max. nuttige last).
- Max. last op kop met riem 500 kg (Max. nuttige last).

NB: De aangegeven lasten zijn maximum toepasbare waarden die in geen enkel geval vermenigvuldigd mogen worden met het aantal verankerpunten die zich op de kop of op de benen van de Tracpode bevinden.

Verankerpunt voor het hijsen van personen conform de machinerichtlijn 98/37/EEG – amendement “hijsen van personen” conform de eisen van de norm EN 1808 hangstructuren §9.3

N.B: Als de gebruiker conform een volledig hijsstelsel voor personeel wil zijn (mand + takel + ankerconstructie), conform de norm EN 1808, dan moet hij een volledige analyse van de risico's maken en deze oplossing door een bevoegd erkend organisme laten goedkeuren.

De TRACTEL® Tracpode werd ontworpen en getest om zonder riem gebruikt te worden, op lage onderdelen, in de volgende situaties:

- Tijdelijk verankerpunt conform de eisen van de norm EN 795 B voor personen:
- Aanslag-verankerpunt conform de machinerichtlijn 98/37EEG en max. 20 kg.

**N.B: Voor lasten van meer dan 250 kg mogen de benen van de Tracpode niet langer als verankermiddel gebruikt worden. De gebruiker moet verplicht de massa onder de kop van de Tracpode bevestigen en de veiligheidsriem gebruiken door deze aan de drie poten te bevestigen.
De Tracpode kan in geen enkel geval een last van meer dan 500 kg ondersteunen.**

Als de benen van de Tracpode als verankerpunt gebruikt worden, is het ten zeerste verboden producten te gebruiken die niet door TRACTEL® SAS gecertificeerd werden.

Lijst van gecertificeerde producten:

- **Blocfor 20 R** uitgerust met zijn bevestigingsconsole, code 018042.
- **Blocfor 30 R** uitgerust met zijn bevestigingsconsole, code 018062.
- **Carol takel van 20 m** uitgerust met zijn bevestigingsconsole, code 058199 + kabel 20 m, code 026459, max. 250 kg.
- **Carol takel van 30 m** uitgerust met zijn bevestigingsconsole, code 058209 + kabel 30 m, code 026469, max. 250 kg.

Belangrijke eigenschappen

1. Alvorens een Tracpode te gebruiken, is het voor de gebruiksvaardigheid van het materiaal en de doeltreffendheid ervan noodzakelijk kennis te nemen van deze handleiding en zich te houden aan de voorschriften. Deze handleiding moet ter beschikking van elke gebruiker bewaard worden. Bijkomende exemplaren kunnen op aanvraag geleverd worden.
2. Voordat dit materiaal gebruikt mag worden, is het noodzakelijk eerst een opleiding te volgen omtrent het gebruik ervan. Controleer de staat van de geassocieerde samenstellende onderdelen (harnas, connectors). De aanbevolen levensduur bedraagt 10 jaar, in functie van de resultaten van de periodieke controles en van de uitgevoerde onderhoudswerken.
3. De Tracpode kan door één of door twee opgeleide en bevoegde personen gebruikt worden of onder toezicht van een derde.
4. Als de Tracpode niet in schijnbaar goede staat verkeert of gediend heeft om een val te stoppen of als men de doeltreffendheid ervan betwijfelt, moet de volledige uitrusting buiten dienst gesteld worden en vervolgens door Tractel® S.A.S. of door een bevoegd persoon worden gecontroleerd. Deze persoon dient schriftelijk het hergebruik van het systeem goed te keuren.
5. Een visuele controle vóór elk gebruik is verplicht:
 - Staat van de caoutchouc zooltjes onder de poten van de Tracpode: als deze beschadigd, losgekomen of losgerukt zijn, dan heeft men geen of een slechte stabiliteit op de grond.
 - In dit geval is het verboden de Tracpode te gebruiken zonder de steunriem van de poten.
 - Staat van de riem (als hij gebruikt wordt): de riem mag geen sporen van scheuren of slijtage vertonen, zoniet moet hij worden vervangen.
 - Staat van de blokkeerpen van de buizen: ze mogen niet verdraaid, versleten, enz. zijn.

- Staat van de structuur: aluminiumbuizen, stalen kop mogen geen vervormingen vertonen.

- De drie poten moeten op dezelfde lengte afgesteld worden en de Tracpode moet verplicht op een horizontaal vlak geplaatst worden.
- Wijzigingen of toevoeging aan de uitrusting is alleen toegestaan na schriftelijke en voorafgaande goedkeuring van de Tractel® S.A.S.
De uitrusting moet in haar oorspronkelijke verpakking getransporteerd en opgeslagen worden of in een hiervoor speciaal voorziene transporttas, bijgeleverd als optie, code 031572.
- Elke Tracpode die niet gecontroleerd werd gedurende de laatste:
 - 12 afgelopen maanden voor een PBM-systeem.
 - 6 afgelopen maanden voor de hijsinrichting.
 - 6 afgelopen maanden voor de hijsinrichting van personeel, uitgerust met elektrische takel.
 - 3 afgelopen maanden voor de hijsinrichting van personeel, uitgerust met een manuele takel of die in een val gediend heeft, mag niet langer gebruikt worden; deze moet door een bevoegd persoon gecontroleerd worden die schriftelijk het hergebruik of de vernietiging ervan zal beoordelen.
- Deze uitrusting is geschikt voor een gebruik op een werf in open lucht en voor een temperatuurbereik gaande van -35°C tot +60°C.

BELANGRIJK

Als u het materiaal aan een werknemer of aan een gelijkwaardig individu dient toe te vertrouwen, respecteer dan verplicht de van kracht zijnde arbeidsreglementeringen.

- De gebruiker moet in goede fysische en psychische staat verkeren tijdens het gebruik van de uitrusting. Raadpleeg bij twijfels uw arts of de bedrijfsarts. Deze uitrusting mag niet door zwangere vrouwen gebruikt worden.
- De uitrusting mag niet gebruikt worden buiten haar toepassingsgebieden, of in alle andere situaties waarvoor de uitrusting niet bestemd is; zie functies en beschrijving.
- Voordat men een valbeveiligingssysteem EN 363 gebruikt, moet de gebruiker ervoor zorgen dat alle samenstellende onderdelen in goede bedrijfsstaat verkeren: veiligheidssysteem, vergrendeling. Bij het aanbrengen, mag er geen enkele beschadiging van de veiligheidsfuncties zijn.
- Het is van essentieel belang voor de veiligheid van de gebruiker dat de uitrusting of het verankerpunt correct geplaatst is en dat het werk zodanig uitgevoerd wordt dat het valrisico en de valhoogte tot een minimum verminderd is.
- Een harnasgordel EN 361 is het enige beschermingsmiddel voor het lichaam dat gebruikt mag worden in een valbeveiligingssysteem.
- Bij een valbeveiligingssysteem is het belangrijk de vrije hoogte onder de gebruiker op de werkplaats te controleren vóór elk gebruik, zodat, in geval van een val, er geen risico bestaat op aanraking met de grond of met een obstakel op het traject van de val.
- Voor de veiligheid van de gebruiker, als het product buiten het eerste land van bestemming wordt verkocht, moet de verkoper de volgende elementen verschaffen: een gebruiksaanwijzing, instructies voor het onderhoud, voor periodieke controles en herstellingen, opgesteld in de taal van het land van gebruik van het product.

SPECIALE TOEPASSINGEN

VOOR SPECIALE TOEPASSINGEN, AARZEL NIET CONTACT OP TE NEMEN MET TRACTEL®.

Gebruiksvoorwaarden

Onderzoek vóór gebruik

Controle:

- Controleer de caoutchouc zooltjes onder de poten van de Tracpode:
- ze staan in contact met de grond en garanderen het behoud, de adhesie van de poten van de Tracpode als deze zonder riem gebruikt wordt. Als ze versleten, losgerukt of losgekomen zijn, als ze het minste visueel gebrek vertonen, mag de Tracpode niet zonder de steunriem van de 3 poten worden gebruikt.
- Controleer visueel de staat van de riem, van de naden, de draden van de naden: ze mogen geen sporen van scheuren, uitradingen, verbrandingen, barsten vertonen. Neem, bij twijfels, onmiddellijk het product uit de circulatie.
- Controleer de buizen van de telescopische poten: ze mogen niet verdraaid of vervormd zijn.
- Controleer de blokkeerpennen van de poten, de blokkering van de kabel op de geleiderol: ze mogen niet verdraaid zijn en ze mogen geen sporen van corrosie vertonen.
- Controleer de rotatie van de buizen van de poten rond de scharnierschroeven: makkelijke opening van de Tracpode.
- Controleer de staat van de geassocieerde harnassen en connectors.
- Controleer het volledige valbeveiligingssysteem.

Functie en beschrijving

De Tracpode is een tijdelijk verankerpunt, gebruikt door één of twee personen om een geïsoleerde ruimte te bereiken, putten, silo's, goten, enz...

De Tracpode is uit aluminium vervaardigd waardoor zijn gewicht laag is (18 kg) hetgeen het transport vergemakkelijkt.

De hoogte van de Tracpode kan variëren dankzij de zes posities van de telescopische buizen.

Positie	Hoogte (m)	Breedte (m)
N°1	1,76	1,40
N°2	1,95	1,55
N°3	2,13	1,65
N°4	2,32	1,80
N°5	2,51	1,90
N°6	2,70	2,00

De poten zijn gearticuleerd en uitgerust met antislip. Een riem klemt de drie benen vast, eenmaal de afstelling van de driepoot ten einde: deze riem kan, onder zeer bepaalde voorwaarden betreffende de adhesie van de poten op de grond én de goede staat van de caoutchouc zooltjes, niet worden gebruikt.

Als de grond in goede en stabiele staat verkeert, bv beton, asfalt, betegeling,...., als de poten in goede staat verkeren (zie onderzoek voor gebruik) dan is het mogelijk de Tracpode te gebruiken zonder de steunriem van de benen, met een maximale belasting van 250 kg.

De Tracpode heeft een basisconfiguratie waaraan men valbeveiligingen van het gamma Bloctor en/of takels van het gamma Carol kan toevoegen.

Valbeveiliging Recuperator Bloctor 20R en Bloctor 30R

NB: De takel van de BLOCFOR "R" mag niet gebruikt worden voor het stijgen of dalen van een persoon (de takelfunctie voldoet niet aan de norm EN 1808 van 1999), behalve in het geval van een redding door het ophijzen van een persoon (norm EN 1496 B), m.a.w. om een persoon tijdens een reddingsoperatie te doen stijgen of te doen dalen.
De notie "redding" moet aanzien worden als een punctuele, niet herhalende bewerking.

De BLOCFOR is een valbeveiliging met een automatisch oprolsysteem, uitgerust met een reddingsstelsel door ophijzen. Hij wordt verticaal gebruikt, bevestigd op een poot van de driepoot voor de evacuatie, naar boven of naar beneden, van een persoon die gevallen is. De maximale nuttige last van dit toestel bedraagt 100 kg.

De beweging van de kabel is vrij, aan de normale snelheid van de gebruiker, maar permanent onderworpen aan een terugdrijvende kracht, te wijten aan een veer die een trommel inschakelt waarop de lijn opgerold is.

Bij een val wordt de gebruiker gestopt door de inschakeling van de veiligheidsspallen.

De Bloctor 20R en 30R hebben een manuele takel, waarmee de redder de gebruiker na een val kan doen stijgen of doen dalen. Het gebruik van deze inrichting is uitschakelbaar. De werking ervan gebeurt met een inklapbaar handvat, gekoppeld aan een automatische rem. Door te drukken op de rode vergrendelknop, treedt het handvat in werking en maakt het het op- en afrollen van de kabel mogelijk.

De Bloctor 20R heeft een kabelvermogen van 18 m en de Bloctor 30R 30 m.

Ze zijn uitgerust met twee handvaten die de bediening ervan vereenvoudigt.

Een console maakt het mogelijk de Bloctor 20 R en 30R op één van de benen van de Tracpode te bevestigen.

Bloctor 20 R met bevestigingsconsole, code 018042.

Bloctor 30 R met bevestigingsconsole, code 018062.

Bevestigingsconsole Bloctor, code 029968.

De Bloctor R is niet aangepast voor de hantering en het veilig stellen van de last.

Reddingssysteem door opheffing Carol takel

NB: De CAROL takel mag niet gebruikt worden voor het stijgen of dalen van een persoon (de takelfunctie voldoet niet aan de norm EN 1808 van 1999), behalve in het geval van een redding door het ophijzen van een persoon (norm EN 1496A), m.a.w. om een persoon tijdens een reddingsoperatie te doen stijgen. Max. Last 120 kg.
Dit systeem kan ook onafhankelijk worden gebruikt om een last te manoeuvreren (richtlijn 98/37/EEG).

De takel met manuele trommel Carol TS garandeert de redding door opheffing van personeel. Het bezit een grote gebruiksveiligheid dankzij de twee onafhankelijke reminrichtingen:

II Bestaat in 2 versies:

- Carol takel van 20 m uitgerust met zijn bevestigingsconsole, code 058199 + kabel 20 m, code 026459.
- Carol takel van 30 m uitgerust met zijn bevestigingsconsole, code 058209 + kabel 30 m, code 026469

Inrichting voor het hijsen van lasten Carol takel

NB: De CAROL takel mag niet gebruikt worden voor het stijgen of dalen van een persoon (de takelfunctie voldoet niet aan de norm EN 1808 van 1999), behalve in het geval van een redding door opheffing van een persoon (norm EN 1496A), m.a.w. om een persoon tijdens een reddingsoperatie te doen stijgen.
Dit systeem kan ook onafhankelijk worden gebruikt om een last te manoeuvreren (richtlijn 98/37/EEG).
Max. Last 250 kg.

De takel met manuele trommel Carol TS garandeert het hijsen van lasten. Het bezit een grote gebruiksveiligheid dankzij de twee onafhankelijke reminrichtingen:

de inrichting bestaat in 2 versies:

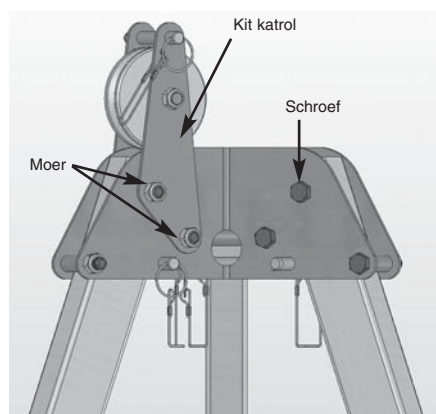
- Carol takel van 20 m uitgerust met zijn bevestigingsconsole, code 058199 + kabel 20 m, code 026459, max. last 250 kg.
- Carol takel van 30 m uitgerust met zijn bevestigingsconsole, code 058209 + kabel 30 m, code 026469, max. last 250 kg.

Installatie

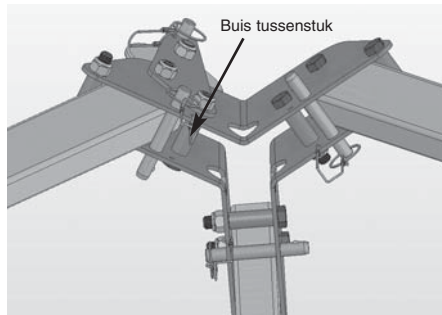
De Tracpode is geleverd zonder katrol. Voor de installatie van de Bloctor 20R en 30R en van de Carol takel uitgerust met hun specifieke console, is het noodzakelijk één (of twee) kits katrollen, code 066568 op het bovenste gedeelte van de kop van de Tracpode te monteren. Het plaatsen van de katrollen kan op om het even welke poot van de Tracpode gebeuren.

Het plaatsen van de katrollen mag uitsluitend door een bevoegd technicus uitgevoerd worden die kennis genomen heeft van de montage-instructies zoals in deze handleiding beschreven.

Montage van de kit katrol:

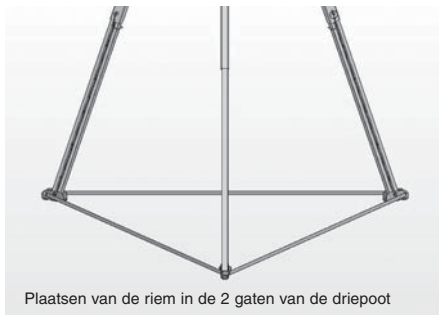


NL

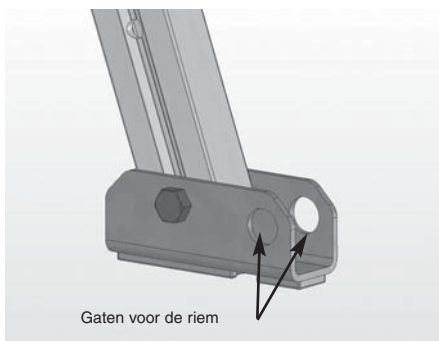


- 1 - Schroef de 2 moeren M12 los en verwijder de 2 schroeven met een sleutel van 19.
- 2 - Lijn alle gaten van de kit katrol uit tegenover deze van de kop van de Tracpode.
- 3 - Plaats de 2 schroeven terug en zorg ervoor dat de 2 tussentukken van de flenzen altijd op hun plaats zitten.
- 4 - Plaats de 2 moeren terug en zet ze vast.

Plaatsen van de riem:



Plaatsen van de riem in de 2 gaten van de driepoot



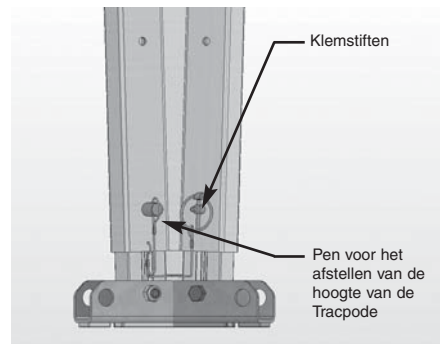
Gaten voor de riem

- 1 - Breng het vrije uiteinde van de riem doorheen in alle gaten van de drie poten van de Tracpode.
- 2 - Sluit de riem door het uiteinde ervan naar de binnenkant van de metalen lus van het andere uiteinde te brengen.
- 3 - Span de riem op als de Tracpode volledig open is in haar gebruikspositie.

Plaatsen van de Tracpode:

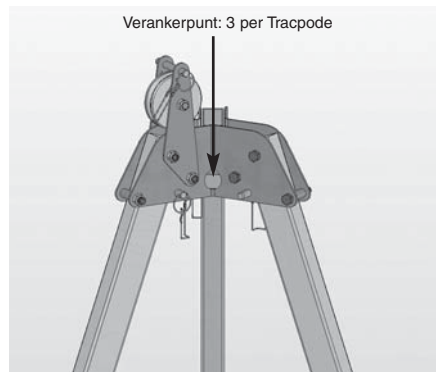
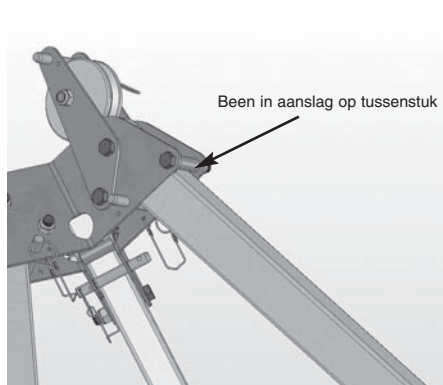


Opgevouwen Tracpode



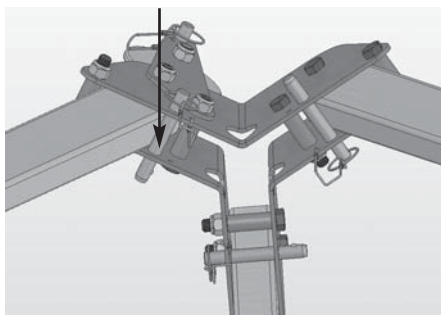
Tracpode uitgeplooid



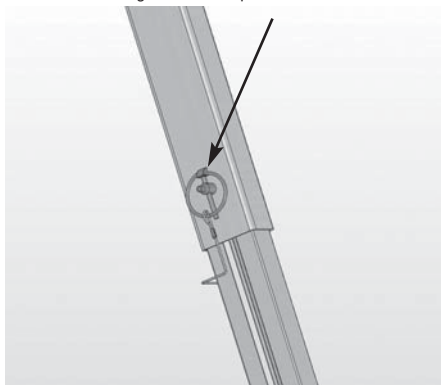


NL

Benen geblokkeerd door kogelpennen (optie)



Buis vergrendeld door pen en klemstiften



- 1 - Spreid de drie benen van de Tracpode uit: controleer of de buizen correct in aanslag op de tussenstukken geplaatst zijn.
- 2 - Plaats de kogelpennen voor de blokkering van de poten (optie) als de Tracpode ermee uitgerust is.
- 3 - Stel de hoogte van de benen af: 6 posities zijn mogelijk en vergrendel vervolgens aan de hand van de pen en de klemstiften.

NB: Gebruik nooit het 7de gat voor het afstellen van de hoogte van de Tracpode, dit gat dient alleen voor het plaatsen van een console voor Bloctor of Carol. De diameter van dit gat is kleiner en maakt deze bewerking onmogelijk.

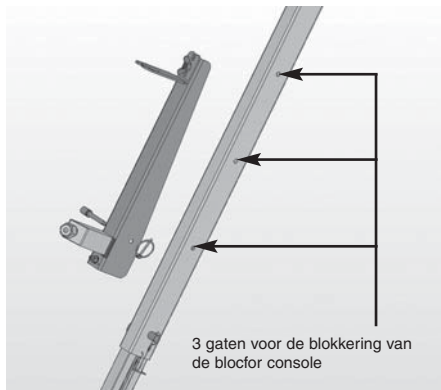
- 4 - Als de grond glijdend is, als de zooltjes van de Tracpode niet in schijnbaar goede staat verkeren, plaats dan de blokkeerriem van de benen. Span de riem lichtjes op om de benen in contact te brengen met de tussenstukken van de kop van de Tracpode.

Als de grond los is, plaats dan onder elke poot een plaat met voldoende weerstand om de Tracpode te stabiliseren en het wegzinken ervan te vermijden. In dit geval is het verplicht de steunriem van de benen te gebruiken.

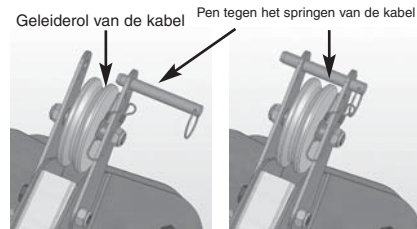
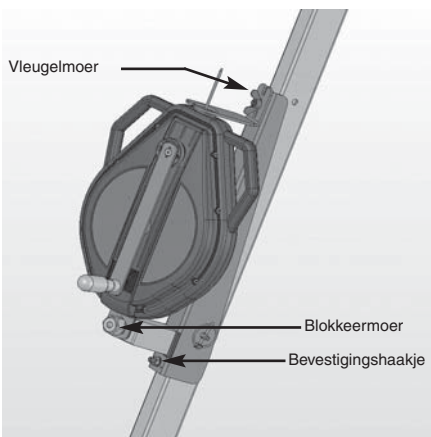
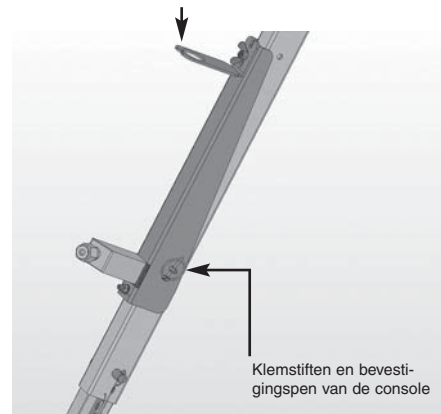
NB: Als er twijfels bestaan omtrent de kwaliteit en de natuur van de grond, is het verplicht de steunriem voor de benen te plaatsen.

Voor bepaalde manoeuvres is het mogelijk de Tracpode op de grond te bevestigen, gebruik voor deze toepassing pennen of verankeringen, geplaatst in de gaten van de zooltjes van de poten van de Tracpode.

Plaatsing van de Blocfor console:



Steunhaak van de blocfor



Veiligheidspositie tegen het springen van de kabel

- 1 - Plaats de console van de Blocfor op één van de benen van de Tracpode, controleer of de Tracpode uitgerust is met een kit katrol: 3 posities mogelijk.
- 2 - Vergrendel de console met de klemstift en bevestigingspen.
- 3 - Verwijder de blokkeermoer van de bevestigingshaak.
- 4 - Breng de kabel van de Blocfor in de gleuf van de steunhaak.
- 5 - Plaats de Blocfor op het getapt gedeelte van de bevestigingshaak en zet de blokkeermoer opnieuw vast.
- 6 - Als de Blocfor beweegt, pas dan de positie van de steunhaak aan en blokkeer deze vervolgens met de vleugelmoer.
- 7 - Trek aan de pen tegen het springen van de kabel om de kabel van de Blocfor in de katrol te plaatsen en vervolgens in de kop van de Tracpode.
- 8 - Plaats de pen terug om het systeem te vergrendelen.

Plaatsing van de Carol console:

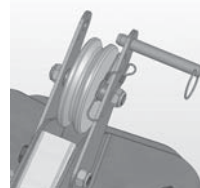
Plaatsing van de console



Vergrendeling door klemmen



Plaatsing van de kabel



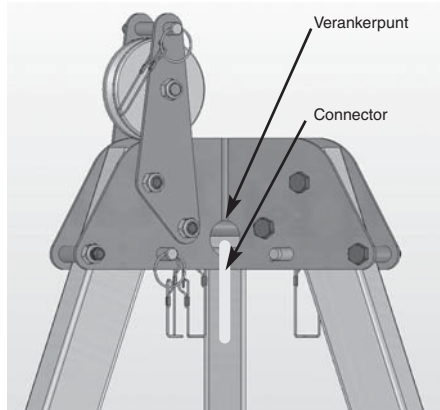
Veiligheidspositie tegen het springen van de kabel



- 1 - Plaats de Carol console op één van de benen van de Tracpode. Controleer of de Tracpode uitgerust is met een kit katrol: 3 posities mogelijk.
- 2 - Vergrendel de console met de klemstift en bevestigingspen.
- 3 - Bevestig de Carol takel op de plaat met 4 schroeven M10 voor de versie 20 m of met 4 schroeven M12 voor de versie 30 m
- 4 - Trek de pen tegen het springen van de kabel om de kabel van de Carol in de katrol te plaatsen en vervolgens in de kop van de Tracpode.

5 - Plaats de pen terug om het systeem te vergrendelen.

Plaatsing van een valbeveiliging op de kop van de Tracpode:



Tijdelijk verankerpunt conform de eisen van de norm EN 795 B.

De kop van de Tracpode is uitgerust met drie verankerpunten, hij werd getest om de val van 2 gebruikers te beveiligen. Uit voorzorg raden wij aan de twee valbeveiligingssysteem niet op hetzelfde verankerpunt te koppelen.

Voor het gebruik van op koorden hangende werkinrichtingen is het verplicht de verankering van het ophangpunt van het personeel te scheiden van de verankering van de valbeveiliging.

In de mate van het mogelijke zal het verankerpunt zich op een hoogte tussen 1,5 en 2 meter boven de voeten van de gebruiker bevinden.

De koppeling op het verankerpunt moet gebeuren met een connector EN 362.

Voor de koppeling van het valbeveiligingssysteem op het valharnas, raadpleeg de handleidingen van de gebruikte PBM's.

OPGELET

Als de gebruiker zich van het verticaal vlak verwijderd via het structureel verankerpunt, dan zal hij, bij een hoogtevval, een slingerende beweging maken waarbij hij zich eventueel door op zijn traject aanwezige voorwerpen kan kwetsen.

Plaatsing van een hijsinrichting op de kop van de Tracpode:

Aanslag-verankerpunt conform de machinerichtlijn 98/37EEG

De kop van de Tracpode is uitgerust met drie verankerpunten, hij werd getest om een massa van maximaal 500 kg te beveiligen.

De koppeling op het verankerpunt moet gebeuren met een connector conform de eisen van de machinerichtlijn, adequaat met de toepasbare last.

NB: Voor lasten van meer dan 250 kg mogen de benen van de Tracpode niet langer als verankermiddel gebruikt worden. De gebruiker moet verplicht de massa onder de kop van de Tracpode bevestigen en de veiligheidsriem gebruiken door deze aan de drie poten te bevestigen. De Tracpode kan in geen enkel geval een last van meer dan 500 kg ondersteunen.

Materiaal

- Buizen: geanodiseerd aluminium.
- Kop, pennen, schroefwerk: verzonken staal.
- Riem: polypropyleen.
- Katrol: aluminium.

Gekoppelde uitrustingen: Valbeveiligingssysteem (EN 363):

- Een verankering (EN 795).
 - Een uiteindeconnector (EN 362).
 - Een valbeveiligingssysteem (EN 353-1/2 – EN 355 – EN 360).
 - Een valbeschermingsharnas (EN 361).
 - Reddingssystemen door opheffing EN 1496 klasse A of B.
- Controleer, vóór elk gebruik van een valbeveiligingssysteem EN 363 of alle samenstellende onderdelen bruikbaar zijn en correct werken.

Onderhoud en opslag

- Was de Tracpode met helder water als hij vuil is.
- Als, tijdens het gebruik of wasbeurt, de Tracpode nat werd, moet men hem laten drogen in de schaduw, beschermd tegen elke warmtebron.
- Vet de pennen regelmatig in.
- Controleer de goede staat van de structuur: aluminium benen, stalen kop niet vervormd, verdraaid, pennen niet gedraaid en zonder corrosie, correcte werking van de kogelpen.
- De Tracpode moet beschermd tegen barre weersomstandigheden opgeslagen worden en aan een temperatuur tussen -40° en +60°C.
- Raadpleeg, voor de accessoires, de specifieke handleiding van de geassocieerde producten.

Conformiteit van de uitrusting

Bij deze verklaart de firma TRACTEL® S.A.S. RD 619 – Saint Hilaire sous Romilly – F-10102 Romilly sur Seine, Frankrijk dat de in deze handleiding beschreven uitrusting:

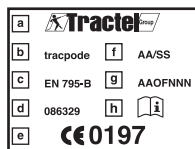
- Conform de voorschriften van de Europese Richtlijn 89/686/CEE van december 1989 is,
- zijn identiek met de PBM's die onderwerp uitgemaakt hebben van het EG-typeonderzoek, afgeleverd door het Apave SUDEUROPE, B.P.193 13322 Marseille cedex 16, geïdentificeerd door het nummer 0082 en getest volgens de norm EN 795 B van 1996,
- Onderworpen werd aan de procedure, beoogd door het Artikel 11B van de Richtlijn 89/686/EEG, onder de controle van een erkend organisme: TÜV Rheinland Product Safety GmbH - Am Grauen Stein D - 51105 Köln, geïdentificeerd door het nummer 0197.

Markering

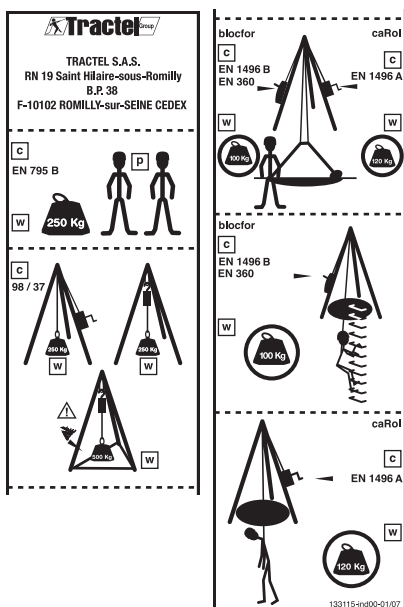
Het etiket van elke Tracpode geeft het volgende aan:

- a: Het commercieel merk,
- b: De beschrijving van het product: Tracpode,
- c: De referentienorm, gevolgd door het jaar van toepassing,
- d: De referentie van het product: bv. 010642,
- e: Het CE logo, gevolgd door het n° van de aangemelde instantie artikel 11 B, productiecontrole 0197,
- f: Jaar en week van fabricatie,
- g: Het serienummer,
- h: Een pictogram dat aangeeft dat de handleiding vóór elk gebruik gelezen moet worden.
- p: aantal personen: maximaal 2 personen
- w: maximale last naargelang het gebruik en de norm

Lasermarkering op de kop van de Tracpode



Etiket gekleefd op één van de poten van de Tracpode



NL

Periodieke controle en herstelling

Voor zijn veiligheid moet de operator periodieke en regelmatige controles uitvoeren op de uitrusting om de doeltreffendheid en de weerstand ervan te controleren.

Een jaarlijkse controle is noodzakelijk, maar in functie van de gebruiksfrequentie, de omgevingsomstandigheden, van reglementering van het bedrijf of van het land van gebruik, kunnen deze controles frequenter zijn.

De periodieke controles moeten door een bevoegd persoon uitgevoerd worden, volgens de controlewerkwijzen van de fabrikant.

• Raadpleeg, voor de accessoires, de specifieke handleiding van de geassocieerde producten.

Controleer de leesbaarheid van de markering op het product tijdens de periodieke controle.
De Tracpode is een product dat hersteld kan worden. Hiervoor dient men contact op te nemen met Tractel® SAS of een bevoegd reparateur om deze bewerkingen conform de eisen van Tractel® SAS uit te voeren en uitsluitend oorspronkelijke onderdelen te gebruiken ter vervanging van deze die defect zijn.

A	Polea
B	Kit de polea
C	Punto de anclaje
D	Husillo de seguridad de altura
E	Pata articulada
F	Husillo seguridad de cable
G	Husillo de bloqueo
H	Pierna
I	Clavija clips
J	Pata telescópica
K	Correa

Introducción

Acaba de hacer la adquisición de un Tracpode TRACTEL®. Este producto es un punto de anclaje transportable que puede ser utilizado como:

Punto de anclaje temporal conforme a las exigencias de la norma EN 795 B que puede recibir:

- Anticaiídas conformes a las exigencias de la norma EN363 (2002).
- Dispositivos de salvamento por elevación EN 1496 clase A o B (2006).
- Dispositivos de trabajo en suspensión sobre cuerda.

Punto de anclaje de elevación conforme a la directiva máquina 98/37CEE

- Carga máx sobre patas sin correa 250 kg (CMU).
- Carga máx sobre cabeza con correa 500 kg (CMU).

Nota: las cargas indicadas son valores máximos aplicables que en ningún caso se deben multiplicar por el número de puntos de anclaje situados en la cabeza o las patas del Tracpode.

Punto de anclaje para la elevación de personal conforme a la directiva máquina 98/37/CEE - enmienda "elevación de personas" conforme a las exigencias de la norma EN 1808 estructura de suspensión §9.3

Nota: Si el usuario quiere conformarse con un sistema completo de elevación de personal (barquilla + cabrestante + estructura de sujeción) conforme a la norma EN 1808, debe hacer un análisis completo del riesgo y hacer validar su solución por un organismo competente.

El Tracpode TRACTEL® ha sido diseñado y probado para ser utilizado sin correa en la parte baja para las siguientes utilidades:

- Punto de anclaje temporal conforme a las exigencias de la norma EN 795 B para personas:
- Punto de anclaje de elevación conforme a la directiva máquina 98/37CEE de 250kg máx.

Nota: Para cualquier carga superior a 250 kg las patas del Tracpode ya no se pueden utilizar como medio de anclaje. El usuario deberá obligatoriamente fijar el peso debajo de la cabeza del Tracpode y utilizar la correa de seguridad fijándola a las tres patas. En cualquier caso, el Tracpode no puede recibir una carga superior a 500 kg.

Cuando las patas del tracpode se utilizan como punto de anclaje, está estrictamente prohibido utilizar productos que no hayan sido certificados por TRACTEL® SAS.

Lista de los productos certificados:

- **Blocfor 20 R** equipado de su consola de fijación código 018042.
- **Blocfor 30 R** equipado de su consola de fijación código 018062.
- **Cabrestante Carol de 20 m** equipado de su consola de fijación código 058199 + cable 20m código 026459 carga máx. 250 kg.
- **Cabrestante Carol de 30 m** equipado de su consola de fijación código 058209 + cable 30m código 026469 carga máx 250 kg.

Condiciones de utilización

1. Antes de utilizar un Tracpode, es indispensable para la seguridad de utilización del material y su eficacia, leer el presente manual y conformarse a sus prescripciones. Este manual se debe conservar a disposición de todo usuario. Se pueden suministrar ejemplares suplementarios a solicitud.
2. Antes de utilizar este material de seguridad es indispensable haber recibido una formación para su empleo. Verificar el estado de los componentes asociados (arnés, conectores). Su duración de vida recomendada es de 10 años en función de los resultados obtenidos en las verificaciones periódicas y las operaciones de mantenimiento efectuadas.
3. El Tracpode puede ser utilizado por una sola persona o por dos personas formadas y competentes, o bajo la vigilancia de un tercero.
4. Si el Tracpode no está en buen estado aparente, si ha servido para parar una caída o si se duda de su eficacia en la utilización, el conjunto del equipo debe retirarse para no ser utilizado, y luego verificado por Tractel® S.A.S o por una persona competente que debe autorizar por escrito la reutilización del sistema.
5. Antes de cada utilización es obligatorio un control visual:
 - Estado de los patines de caucho debajo de las patas del Tracpode: si están dañados, despegados, arrancados, no se podrá realizar la adherencia de las patas al suelo o se realizará de forma incorrecta. En este caso está prohibido utilizar el Tracpode sin la correa de sujeción de las patas.
 - Estado de la correa (si se utiliza): no debe presentar rasgos de cortes o de abrasión, si no, es necesario cambiarla.

- Estado de los husillos de bloqueo de los tubos: no deben estar torcidos, dañados, etc.
 - Estado de la estructura: los tubos de aluminio y las cabezas de acero no deben presentar deformación.
- Las tres patas deben ajustarse a la misma longitud y el Tracpode debe colocarse obligatoriamente sobre un plano horizontal.
 - Cualquier modificación o adición al equipo no puede hacerse sin el acuerdo previo por escrito de Tractel® S.A.S. El equipo debe ser transportado y almacenado en su embalaje de origen o en un bolso de transporte previsto a tal efecto suministrado en opción código 031572.
 - Todo Tracpode que no haya sido controlado durante:
 - los últimos 12 meses para un equipo EPI.
 - los últimos 6 meses para la elevación de cargas.
 - los últimos 6 meses para la elevación de personal equipado de cabrestante eléctrico.
 - los últimos 3 meses para la elevación de personal equipado de cabrestante manual o que haya parado una caída, debe ser retirado de la utilización, no debe ser utilizado, debe ser controlado por una persona competente que autorizará por escrito su utilización o su destrucción.
 - Este equipo es idóneo para una utilización en obra al aire libre y para temperaturas comprendidas entre -40°C y +60°C.

IMPORTANTE
Si debe confiar el material a personal asalariado o similar, asegúrese que cumple con la normativa laboral correspondiente.

- Durante la utilización del equipo, el usuario debe estar en perfecta forma física y psicológica. En caso de duda, consulte a su médico o al médico laboral. No debe ser utilizado por mujeres embarazadas.
- El equipo no debe ser utilizado más allá de sus límites, o en cualquier otra situación que no sea aquella para la cual está previsto: ver funciones y descripción.
- Antes de la utilización de un sistema anticaídas NF EN 363, el usuario debe asegurarse de que cada uno de los componentes está en buen estado de funcionamiento: sistema de seguridad, bloqueo. Durante la colocación no debe haber deterioro de las funciones de seguridad.
- Para la seguridad del usuario, es esencial que el dispositivo o el punto de anclaje esté colocado correctamente y que el trabajo sea realizado de manera que se reduzca al mínimo el riesgo de caídas así como su altura.
- Un arnés anticaídas EN 361 es el único dispositivo de prensión del cuerpo que está permitido utilizar en un sistema de parada de caídas.
- En un sistema anticaídas, es fundamental verificar el espacio libre debajo del usuario en el lugar de trabajo antes de cada utilización, de modo que, en caso de caída, no haya riesgo de colisión con el suelo ni presencia de un obstáculo en la trayectoria de la caída.
- Por la seguridad del usuario, si el producto es revendido fuera del primer país de destino, el revendedor debe suministrar: un manual de utilización, instrucciones para el mantenimiento, para las revisiones periódicas y las reparaciones, redactados en el idioma del país de utilización del producto.

APLICACIONES ESPECIALES
 Para cualquier aplicación especial, no dude en dirigirse a Tractel®.

Condiciones de utilización

Examen antes de la utilización

- Verificación:
- Verificar los patines de caucho debajo de las patas del Tracpode: están en contacto con el suelo y garantizan el mantenimiento y la adherencia de las patas del Tracpode si se utiliza sin correa. Si están desgastados, arrancados, despegados o si presentan el menor defecto visual, no se debe utilizar el Tracpode sin correa de sujeción de las 3 patas.
 - Verificar visualmente el estado de la correa, de las costuras, los hilos de costura: no deben presentar rastros de abrasión, deshilachaduras, quemaduras ni cortes. En caso de dudas, retirar inmediatamente todo producto de la circulación.
 - Verificar los tubos de patas telescópicas: no deben estar torcidos ni deformados.
 - Verificar los husillos de bloqueo de las patas, de bloqueo del cable sobre la polea de transmisión: no deben estar torcidos ni presentar rastros de corrosión.
 - Verificar la rotación de los tubos de las patas alrededor de los tornillos de articulación: apertura fácil del Tracpode.
 - Verificar el estado de los componentes asociados arnés y conectores.
 - Verificar el sistema de parada de las caídas completo.

Función y descripción

El Tracpode es un punto de anclaje temporal utilizado por una o dos personas para acceder a un espacio confinado, pozos, silos, alcantarillas, etc.
 El Tracpode está fabricado de aluminio, de este modo su poco peso (18 kg) facilita el transporte.
 La altura del Tracpode puede variar gracias a seis posiciones de ajuste de los tubos telescópicos.

Posición	Altura (m)	Anchura (m)
N°1	1,76	1,40
N°2	1,95	1,55
N°3	2,13	1,65
N°4	2,32	1,80
N°5	2,51	1,90
N°6	2,70	2,00

Las patas son articuladas y antideslizantes. Una correa embrida las tres patas una vez terminado el ajuste del trípode: esta correa sólo puede utilizarse en condiciones particulares de adherencia de las patas al suelo y de buen estado de los patines de caucho.
 Si el suelo está en buen estado y estable tipo hormigón, asfalto, empedrado, etc., si las patas están en buen estado (ver examen antes de la utilización) entonces se puede utilizar el Tracpode sin correa de sujeción de las patas con una capacidad de carga máxima de 250 kg.
 El Tracpode posee una configuración de base a la que se pueden añadir los anticaídas de la gama Blocfor y/o los cabrestantes de la gama Carol.

Anticaídas Recuperador Blocfor 20R y Blocfor 30R



Nota: El cabrestante del BLOCFOR "R" no debe utilizarse para subir o bajar a una persona (su función de cabrestante no responde a la norma EN 1808 de 1999) salvo en el caso del salvamento por elevación de una persona (norma EN 1496 de B) es decir, para subir o bajar a una persona durante una operación de salvamento.
Es necesario tomar el concepto de salvamento como una operación puntual no repetitiva.

El BLOCFOR R es un anticaídas de retracción automática equipado de un dispositivo de salvamento por elevación. Se utiliza a la vertical fijado sobre una pata del trípode para la evacuación, hacia arriba o hacia abajo, de una persona que se ha caído. La carga máxima de utilización de este aparato es de 100 kg.

El movimiento del cable es libre a velocidad normal del usuario, pero está sometido permanentemente a una ligera fuerza de retracción debida a un resorte que acciona un tambor sobre el cual está enrollado el cable.

En caso de caída, el usuario es parado por el enclavamiento de los trinquetes de seguridad.

Los Bloctor 20R y 30R están dotados de un cabrestante manual, que permite al rescatador subir o bajar al usuario después de una caída. El empleo de este dispositivo es desembragable. Su funcionamiento está garantizado por una manivela de empuñadura retráctil, acoplada a un freno automático. Al pulsar el botón rojo de bloqueo, la manivela entra en servicio y permite así el enrollamiento o desenrollamiento del cable.

El Bloctor 20R tiene una capacidad de cable de 18 m y el Bloctor 30R de 30m.

Están equipados de dos empuñaduras que facilitan su manipulación. Una consola permite fijar el Bloctor 20R y 30R a una de las patas del Tracpode.

Bloctor 20 R con consola de fijación código 018042.

Bloctor 30 R con consola de fijación código 018062.

Consola de fijación Bloctor código 029968.

Los bloctor R no están adaptados para la manipulación y el aseguramiento de la carga.

Dispositivo de salvamento por elevación del cabrestante Carol

Nota: El cabrestante CAROL no debe utilizarse para bajar o subir a una persona (este cabrestante no responde a la norma EN 1808 de 1999), salvo en el caso del salvamento por elevación de una persona (norma EN 149A) es decir, para subirla para realizar el salvamento. Carga máx 120 kg.
También se puede utilizar independientemente para manipular una carga (directiva 98/37/CEE).

El cabrestante de tambor manual Carol TS permite realizar el salvamento por elevación de personal. Presenta una gran seguridad de utilización gracias a dos dispositivos de frenado independientes: Éste existe en 2 versiones:

- Cabrestante Carol de 20 m equipado de su consola de fijación código 058199 + cable 20m código 026459.
- Cabrestante Carol de 30 m equipado de su consola de fijación código 058209 + cable 30m código 026469.

Dispositivo de elevación de carga cabrestante Carol

Nota: El cabrestante CAROL no debe utilizarse para bajar o subir a una persona (este cabrestante no responde a la norma EN 1808 de 1999), salvo en el caso del salvamento por elevación de una persona (norma EN 149A) es decir, para subirla para realizar el salvamento.

**También se puede utilizar independientemente para manipular una carga (directiva 98/37/CEE).
Carga máx 250 kg.**

El cabrestante de tambor manual Carol TS permite realizar la elevación de carga. Presenta una gran seguridad de utilización gracias a dos dispositivos de frenado independientes:

Existe en 2 versiones:

- Cabrestante Carol de 20 m equipado de su consola de fijación código 058199 + cable 20m código 026459 carga máx 250 kg.
- Cabrestante Carol de 30 m equipado de su consola de fijación código 058209 + cable 30m código 026469 carga máx 250 kg.

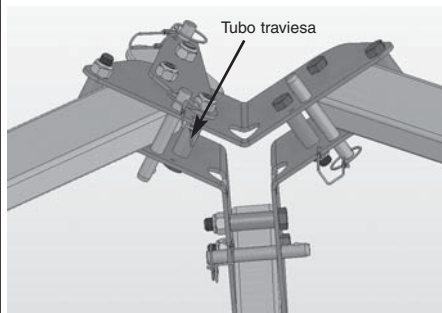
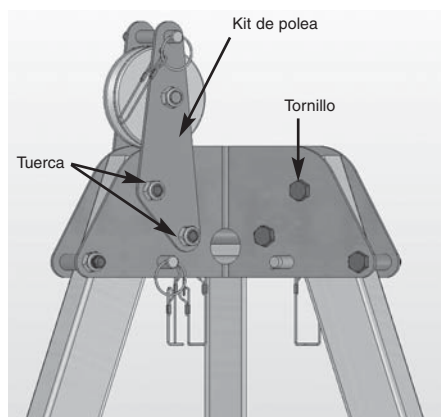
ES

Instalación

El Tracpode se suministra sin polea. Para la instalación del Bloctor 20R y 30R y del cabrestante Carol equipado de su consola específica, es indispensable montar uno (o dos) kit(s) de polea código 066568 en la parte superior de la cabeza del Tracpode. La colocación de los kits de polea puede realizarse en cualquier pata del Tracpode.

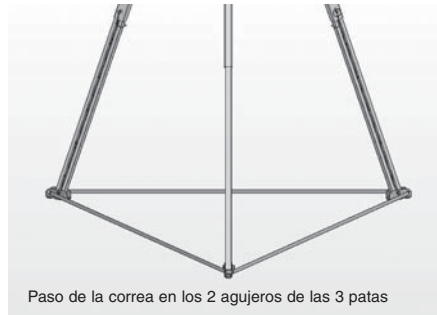
La colocación de las poleas sólo debe ser efectuada por un técnico competente que tenga conocimiento de la instrucción de montaje tal como se describe en el manual.

Montaje del kit de polea:

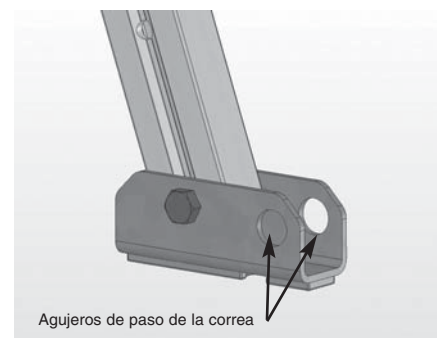


- 1 - Destornillar las 2 tuercas M12 y retirar los 2 tornillos con una llave de 19.
- 2 - Alinear los agujeros del kit de polea en frente de los de la cabeza del Tracpode.
- 3 - Volver a colocar los 2 tornillos controlando que las 2 travesas de las bridas aún estén in situ.
- 4 - Volver a colocar y luego apretar las 2 tuercas.

Colocación de la correa:



Paso de la correa en los 2 agujeros de las 3 patas



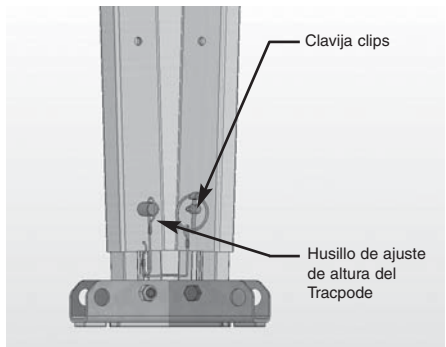
Agujeros de paso de la correa

- 1 - Pasar el extremo libre en la correa en los agujeros de las tres patas del Tracpode.
- 2 - Cerrar la correa pasando su extremo en el interior de la hebilla metálica del otro extremo.
- 3 - Tensar la correa cuando el Tracpode esté completamente abierto en su posición de utilización.

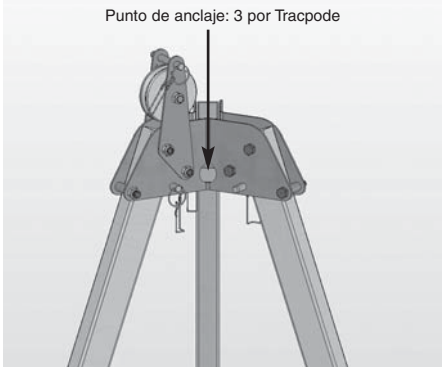
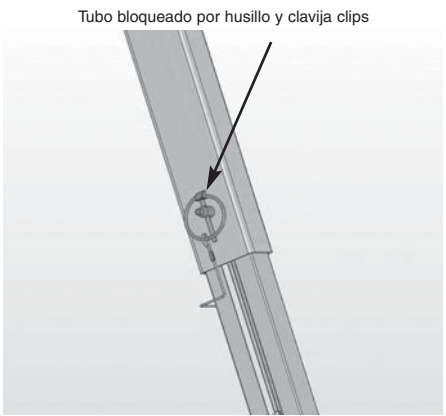
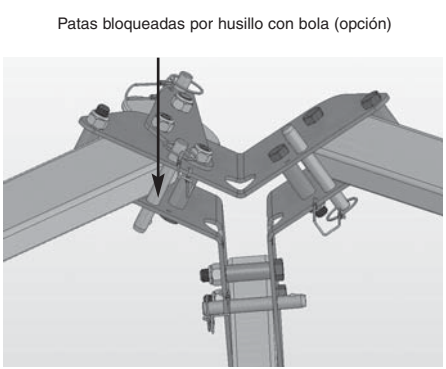
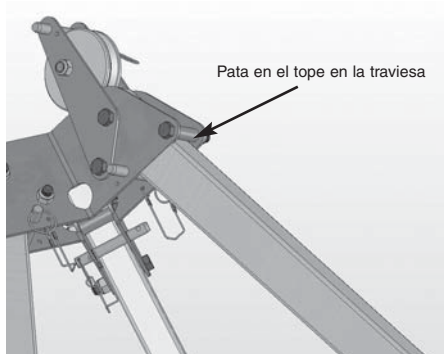
Colocación del Tracpode:



Tracpode replegado



Tracpode desplegado



- 1 - Separar las 3 patas del Tracpode: verificar que los tubos estén a tope en las travesas.
- 2 - Colocar los husillos con bola de bloqueo de las patas (opción) si el Tracpode está provisto de ellos.
- 3 - Ajustar la altura de las patas: 6 posiciones posibles de ajuste y luego volverías a bloquear con la ayuda del husillo y de la clavija clips.

ES

Nota: Nunca utilizar el 7° agujero para ajustar la altura del Tracpode, sólo sirve para colocar una consola para Bloclor o Carol. El diámetro de este agujero es más pequeño, y hace esta operación imposible.

4 - Si el suelo es deslizante o si los patines del Tracpode no están en buen estado aparente, colocar la correa de bloqueo de las patas. Tensar ligeramente la correa con el fin de dejar las patas en contacto con las traviesas de la cabeza del Tracpode.

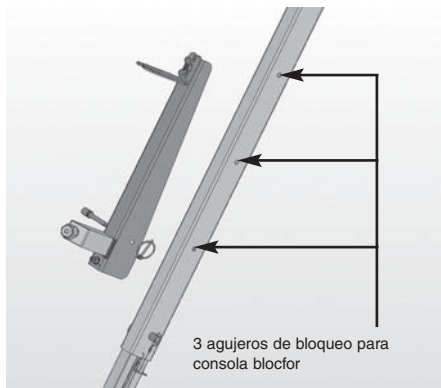
Si el suelo es móvil, colocar debajo de cada pata una placa lo suficientemente resistente para estabilizar y evitar el hundimiento del Tracpode. En este caso, es **obligatorio** utilizar la correa de sujeción de las patas.

Nota: Si existe alguna duda sobre la calidad y la naturaleza del suelo, es obligatorio colocar la correa de sujeción de las patas

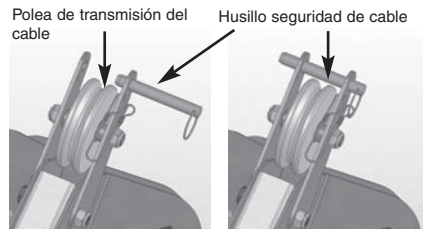
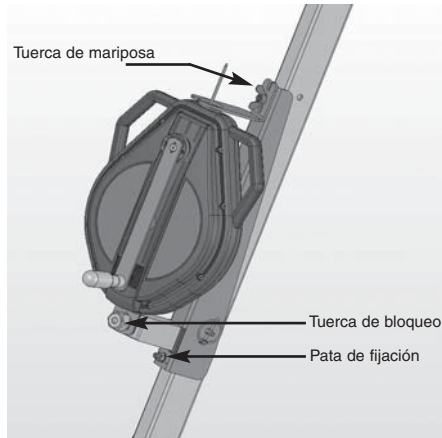
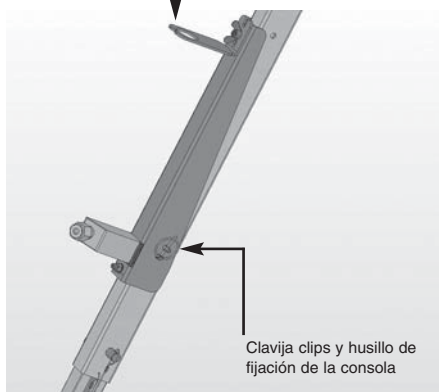
Para algunas operaciones es posible fijar el Tracpode en el suelo, para esta aplicación, utilizar husillos o anclajes posicionados en los agujeros de la zapata de los pies del Tracpode.

ES

Colocación de la consola Bloclor:



Escuadra de sujeción del bloclor

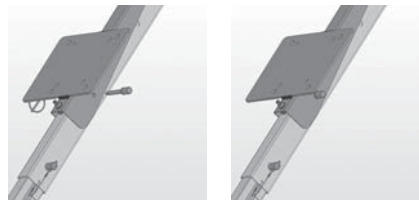


Posición de seguridad del Anticaídas de cable

- 1 - Colocar la consola del Bloclor en una de las patas del Tracpode; verificar que el Tracpode esté equipado de un kit de polea: 3 posiciones posibles.
- 2 - Bloquear la consola con la ayuda del husillo de fijación y de la clavija clips.
- 3 - Retirar la tuerca de bloqueo de la pata de fijación.
- 4 - Pasar el cable del Bloclor en el ranura de la escuadra de sujeción.
- 5 - Colocar el Bloclor en la parte roscada de la pata de fijación y luego volver a apretar la tuerca de bloqueo.
- 6 - Si el Bloclor se mueve, ajustar la posición de la escuadra de sujeción y luego bloquearla con la ayuda de la tuerca de mariposa.
- 7 - Extraer el husillo seguridad de cable para pasar el cable del Bloclor en la polea y luego dentro de la cabeza del Tracpode.
- 8 - Volver a colocar el husillo para bloquear el sistema.

Colocación de consola Carol:

Colocación de la consola Bloqueo por husillo de clips





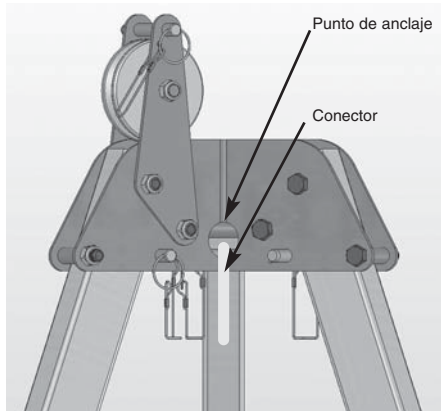
Posición de colocación del cable



Posición de seguridad del cable (el cable no sale)

- 1 - Colocar la consola Carol en una de las patas del Trápode. Verificar si el Trápode está equipado de un kit de polea: 3 posiciones posibles.
- 2 - Bloquear la consola con la ayuda del husillo de fijación y de la clavija clips.
- 3 - Fijar el cabrestante Carol en la platina con la ayuda de 4 tornillos M10 para la versión 20 m o de 4 tornillos M12 para la versión 30 m
- 4 - Extraer el husillo seguridad de cable para pasar el cable del Carol en la polea y luego dentro de la cabeza del Trápode.
- 5 - Volver a colocar el husillo para bloquear el sistema.

Colocación de un anticaídas en la cabeza del trápode:



Punto de anclaje temporal conforme a las exigencias de la norma EN 795 B.

La cabeza del Trápode está equipada de tres puntos de anclaje; ha sido probada para proteger la caída de 2 usuarios. Por medida de previsión le recomendamos que no conecte los dos sistemas anticaídas en el mismo punto de anclaje.

Para la utilización de los dispositivos de trabajo en suspensión sobre cuerda es obligatorio separar el anclaje de suspensión de personal y el anclaje anticaídas.

En la medida de lo posible, el punto de anclaje estará situado a una altura comprendida entre 1,5 y 2 metros sobre los pies del usuario.

La conexión al punto de anclaje debe realizarse con la ayuda de un conector EN 362.

Para la conexión del sistema de detención de caídas al arnés de anticaídas, remítase al manual de los EPI utilizados.

ATENCIÓN

Antes y durante la utilización, usted debe considerar de qué manera se podría realizar el posible salvamento de forma eficaz y con total seguridad en un tiempo inferior a 15 minutos. Más allá de este

tiempo, la persona está en peligro de muerte.

Colocación de un dispositivo de elevación en la cabeza del trápode:

Punto de anclaje de elevación conforme a la norma máquina 98/37CEE

La cabeza del Trápode está equipada de tres puntos de anclaje, ha sido probada para asegurar un peso de 500 kg máximo. La conexión al punto de anclaje debe hacerse con la ayuda de un conector conforme a las exigencias de la directiva máquina en adecuación con la carga aplicada.

Nota: Para cualquier carga superior a 250 kg las patas del Trápode ya no se pueden utilizar como medio de anclaje. El usuario deberá obligatoriamente fijar el peso debajo de la cabeza del Trápode y utilizar la correa de seguridad fijándola a las tres patas. En todos los casos el Trápode sólo puede recibir una carga superior a 500 kg.

Material

- Tubos: aluminio anodizado..
- Cabeza, husillos, tornillos: acero galvanizado..
- Correa: polipropileno.
- Polea: aluminio.

Equipos asociados: Sistema anticaídas (EN 363):

- Anclaje (EN 795).
 - Un conector de extremo (EN 362).
 - un sistema de parada de las caídas (EN 353-1/2 – EN 355 – EN 360).
 - Un arnés anticaídas (NF EN 361).
 - Dispositivos de salvamento por elevación EN 1496 clase A o B.
- Antes de utilizar un sistema de parada de caídas EN 363, verificar que cada uno de los componentes sea utilizable y funcione correctamente.

Mantenimiento y almacenamiento

- Si el Trápode está sucio, hay que lavarlo con agua clara.
- Si durante la utilización o el lavado se ha mojado el Trápode, se le debe dejar secar de forma natural a la sombra y lejos de cualquier fuente de calor.
- Aceitar los husillos regularmente
- Verificar el buen estado de la estructura: patas de aluminio, cabeza de acero no deformadas, torcidas, husillos no torcidos y no corroídos, husillo con bola que funciona correctamente.
- El Trápode se debe almacenar en un lugar al abrigo de la intemperie y conservar a una temperatura comprendida entre -40°C y +60°C.
- Para los accesorios remitirse al manual específico de los productos asociados.

Conformidad del equipo

La sociedad Tractel® S.A.S. RD 619-Saint Hilaire sous Romilly-F-10102 Romilly-sur-Seine Francia, declara, por la presente, que el equipo de seguridad descrito en este manual,

- es conforme a las disposiciones de la Directiva Europea 89/686/CEE de diciembre de 1989,
- es idéntico al E.P.I. que ha sido objeto del examen CE de tipo expedido por el Apave SUDEUROPE, B.P.193, 13322 Marseille cedex 16 identificado por el número 0082, y probado según la norma EN 795 B de 1996,
- está sujeto al procedimiento contemplado por el Art. 11B de la Directiva 89/686/CEE, bajo el control de un organismo notificado: TÜV Rheinland Product Safety GmbH - Am Grauen Stein D - 51105 Köln, identificado por el número 0197.

ES

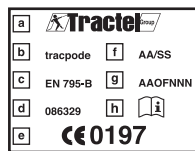
ES

Marcaje

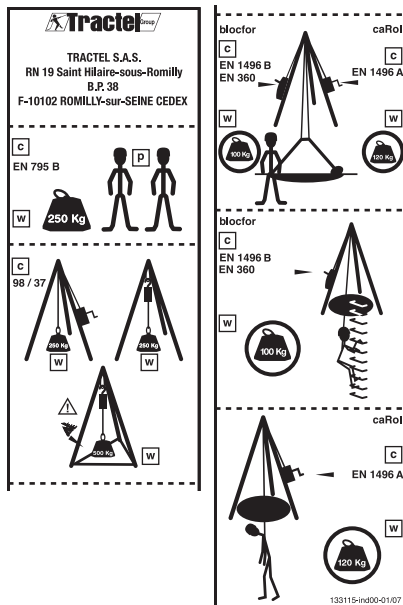
La etiqueta de cada uno de los Tracpode indica:

- a: la marca comercial: Tractel®,
- b: la designación del producto: ej: LCA (Eslinga Cuerda Absorbedor),
- c: la norma de referencia seguida del año de aplicación,
- d: la referencia del producto: ej: 010642,
- e: el logotipo CE seguido del n° del organismo notificado artículo 11 B control de producción 0197,
- f: año y semana de fabricación,
- g: el número de serie,
- h: un pictograma que indica que hay que leer el manual antes de la utilización.
- p: número de personas: 2 personas máximo
- w: carga máxima según la utilización y la norma

Marcación láser en la cabeza del Tracpode



Etiqueta pegada sobre una pata del Tracpode



Revisión periódica y reparación

Por su seguridad, el operario debe realizar revisiones periódicas regulares del equipo con el fin de cerciorarse de su eficacia así como de su resistencia.

Es necesaria una revisión anual, pero en función de la frecuencia de utilización, las condiciones ambientales y la reglamentación de la empresa o del país de utilización, las verificaciones periódicas pueden ser más frecuentes.

Las revisiones periódicas deben ser realizadas por una persona competente y respetando los modos operativos de examen del fabricante.

- Para los accesorios remitirse al manual específico de los productos asociados. Verificar la legibilidad del marcado en el producto durante la revisión periódica.

El Tracpode es un producto que puede ser reparado. Para ello, es necesario ponerse en contacto con Tractel® SAS o un reparador autorizado con el fin de realizar esta operación de acuerdo con las especificaciones de Tractel® SAS y sólo utilizar piezas originales en reemplazo de las que estén defectuosas.

A	Puleggia
B	Kit puleggia
C	Punto di ancoraggio
D	Perno di regolazione altezza
E	Piede articolato
F	Perno antisalto cavo
G	Perno di bloccaggio
H	Gamba
I	Coppiglia con anello
J	Piede telescopico
K	Cinghia

Introduzione

Avete appena acquistato un Tracpode TRACTEL®. Questo prodotto è un punto di ancoraggio trasportabile che può essere utilizzato come :

Punto di ancoraggio temporaneo conforme alle prescrizioni della norma EN 795 B destinato a ricevere :

- Anticaduta conformi alle prescrizioni della norma EN363 (2002).
- Dispositivi di salvataggio per elevazione EN 1496 classe A o B (2006).
- Dispositivi di lavoro in sospensione su corda.

Punto di ancoraggio di sollevamento conforme alla direttiva macchine 98/37CEE

- Carico max su piedi senza cinghia 250 kg (CMU).
- Carico max su testa con cinghia 500 kg (CMU).

Nb : i carichi indicati sono i valori massimi applicabili che non devono in nessun caso essere moltiplicati per il numero di punti di ancoraggio situati sulla testa o sulle gambe del Tracpode.

Punto di ancoraggio per il sollevamento di persone conforme alla direttiva macchine 98/37/CEE - emendamento "sollevamento di persone" conforme alle prescrizioni della norma EN 1808 struttura di sospensione §9.3

N.B : Se l'utilizzatore vuole adeguarsi ad un sistema completo di sollevamento di persone (cabina + argano + struttura di ancoraggio) conforme alla norma EN 1808 deve effettuare una completa analisi del rischio e fare omologare il progetto da un organismo competente.

Il Tracpode TRACTEL® è stato concepito per essere utilizzato senza cinghia nella parte bassa per i seguenti impieghi:

- Punto di ancoraggio temporaneo conforme alle prescrizioni della norma EN 795 B per persone.
- Punto di ancoraggio di sollevamento conforme alla direttiva macchine 98/37CEE da 250kg maxi.

N.B : Per qualunque carico superiore a 250 kg le gambe del Tracpode non possono essere utilizzate come mezzo di ancoraggio. L'utilizzatore dovrà obbligatoriamente fissare la massa sotto la testa del Tracpode ed utilizzare la cinghia di sicurezza fissandola ai tre piedi. In ogni caso il Tracpode non può sostenere un carico superiore a 500 kg.

Quando le gambe del tracpode sono utilizzate come punto di ancoraggio, è rigorosamente vietato utilizzare prodotti che non siano stati omologati da TRACTEL® SAS.

Lista dei prodotti omologati :

- **Blocfor 20 R** dotato di console di fissaggio codice 018042.
- **Blocfor 30 R** dotato di console di fissaggio codice 018062.
- **Argano Carol da 20 m** équipé de sa console de fixation code 058199 + câble 20m code 026459 charge maxi 250 kg
- **Argano Carol da 30 m** dotato di console di fissaggio codice 058209 + cavo 30m codice 026469 carico max 250 kg.

Prescrizioni prioritarie

1. Prima di utilizzare un Tracpode, è indispensabile, per la sicurezza d'impiego del materiale e per la sua efficacia, leggere attentamente il presente manuale ed adeguarsi alle sue prescrizioni. Questo manuale deve essere tenuto a disposizione di ogni utilizzatore. Copie supplementari possono essere fornite su richiesta.
2. Prima di utilizzare questo materiale di sicurezza è indispensabile aver ricevuto un'adeguata formazione al suo impiego. Verificare lo stato dei dispositivi associati (imbracature, connettori). La durata di vita prevista è di 10 anni in funzione dei risultati ottenuti dalle verifiche periodiche e dalle operazioni di manutenzione effettuate.
3. Il Tracpode può essere utilizzato da una sola o da due persone addestrate e competenti o sotto la sorveglianza di una terza persona.
4. Se il Tracpode non è apparentemente in buono stato, se è servito ad arrestare una caduta, o se si dubita della sua efficacia d'impiego, il gruppo del dispositivo dovrà essere ritirato, in modo da non essere più utilizzato, successivamente dovrà essere verificato da Tractel® S.A.S o da personale competente che dovrà autorizzare per iscritto il riutilizzo del sistema.
5. E' obbligatorio un controllo visivo prima di ogni utilizzo:
 - Stato dei pattini in gomma sotto i piedi del Tracpode : se sono rovinati, scollati, staccati, l'aderenza dei piedi al suolo potrebbe mancare o essere male assicurata. In questo caso è vietato utilizzare il Tracpode senza la cinghia di bloccaggio dei piedi.
 - Stato della cinghia (se utilizzata) : non deve presentare tracce di tagli o abrasioni, in caso contrario occorre sostituirla.
 - Stato dei perni di bloccaggio dei tubi : non devono essere storti, rovinati ...
 - Stato della struttura : tubi in alluminio e testa in acciaio non devono presentare tracce di deformazione.
6. I tre piedi devono essere regolati alla stessa lunghezza e il Tracpode deve essere obbligatoriamente posizionato su un piano orizzontale.

7. Non è possibile effettuare modifiche o aggiunte al dispositivo senza il preventivo accordo scritto di Tractel® S.A.S.
 Il dispositivo deve essere trasportato e stoccato nel suo imballaggio d'origine o in una sacca da trasporto prevista a questo scopo, fornita in opzione codice 031572.
8. Qualsiasi Tracpode che non sia stato controllato nel corso dei :
- 12 ultimi mesi per un dispositivo DPI.
 - 6 ultimi mesi per il sollevamento di carichi.
 - 6 ultimi mesi per il sollevamento di persone dotato di argano elettrico.
 - 3 ultimi mesi per il sollevamento di persone dotato di argano manuale o che abbia arrestato una caduta, dovrà essere ritirato dall'impiego, non dovrà più essere utilizzato e dovrà essere controllato da personale competente che ne autorizzerà per iscritto l'utilizzo o la distruzione.
9. Questo dispositivo è adatto per l'utilizzo in cantieri all'aperto e per una gamma di temperatura compresa tra -40°C e +60°C.

IMPORTANTE
Se si deve affidare questo materiale a personale dipendente o assimilato, è necessario attenersi alla normativa sul lavoro in vigore.

10. Durante l'utilizzo del dispositivo, l'utilizzatore deve essere in piena forma fisica e psicologica. In caso di dubbio consultare il proprio medico o il medico del lavoro. Il dispositivo non deve essere utilizzato da donne in stato di gravidanza.
11. Il dispositivo non deve essere utilizzato oltre i suoi limiti, o in situazioni diverse da quelle per cui è previsto: vedi "funzioni e descrizione".
12. Prima dell'utilizzo di un sistema di arresto di cadute EN 363, l'utilizzatore deve accertarsi che ciascuno dei componenti sia in buone condizioni di funzionamento : sistema di sicurezza, bloccaggio, ecc. Al momento dell'installazione non deve esistere un deterioramento delle funzioni di sicurezza.
13. Per la sicurezza dell'utilizzatore è essenziale che il dispositivo o il punto di ancoraggio siano sempre correttamente posizionati e che il lavoro sia effettuato in modo da ridurre al minimo sia il rischio di caduta che l'altezza della stessa.
14. Un'imbracatura anticaduta EN361 è l'unico dispositivo di presa del corpo che sia consentito utilizzare in un sistema di arresto di cadute.
15. Per la sicurezza dell'utilizzatore, se il prodotto viene rivenduto fuori dal primo paese di destinazione, il rivenditore dovrà fornire: le modalità d'impiego, le istruzioni per la manutenzione, per i controlli periodici e le riparazioni, redatte nella lingua del paese di utilizzo del prodotto.
16. Per la sicurezza dell'utilizzatore, se il prodotto viene rivenduto fuori dal primo paese di destinazione, il rivenditore dovrà fornire: le modalità d'impiego, le istruzioni per la manutenzione, per i controlli periodici e le riparazioni, redatte nella lingua del paese di utilizzo del prodotto.

APPLICAZIONI SPECIALI
 Per qualunque applicazione speciale è necessario rivolgersi alla Tractel®.

Condizioni di utilizzo

Esame prima dell'utilizzo

Verifica :

- Verificare i pattini in gomma sotto i piedi del Tracpode : ils sont essi sono in contatto col suolo e garantiscono la tenuta e l'aderenza dei piedi del Tracpode se questo viene utilizzato senza cinghia. Se sono usurati, staccati, scollati, se presentano il minimo difetto visivo, il Tracpode non dovrà essere utilizzato senza la cinghia di bloccaggio dei 3 piedi.

- Verificare visivamente lo stato della cinghia, delle cuciture, i fili di cucitura: non devono presentare segni di abrasione, di sfilacciatura, di bruciature, di tagli. In caso di dubbio ritirare immediatamente il prodotto dalla circolazione.
- Verificare i tubi dei piedi telescopici : non devono essere storti o deformati.
- Verificare i perni di bloccaggio dei piedi, di bloccaggio del cavo sulla puleggia di rinvio : non devono essere storti e non devono presentare tracce di corrosione.
- Verificare la rotazione dei tubi dei piedi attorno alle viti di articolazione : apertura agevole del Tracpode.
- Verificare lo stato dei componenti associati imbracatura e connettori.
- Verificare il sistema di arresto cadute completo.

Funzioni e descrizione

Il Tracpode è un punto di ancoraggio temporaneo utilizzato da una o due persone per accedere a uno spazio ristretto, pozzi, silos, fogne ecc...

Il Tracpode è costruito in alluminio, il suo peso leggero (18 kg) ne facilita il trasporto.

L'altezza del Tracpode può variare grazie a sei posizioni di regolazione dei tubi telescopici.

Posizione	Altezza (m)	Larghezza (m)
N°1	1,76	1,40
N°2	1,95	1,55
N°3	2,13	1,65
N°4	2,32	1,80
N°5	2,51	1,90
N°6	2,70	2,00

I piedi sono articolati e anti-scivolo. Una cinghia imbriglia le tre gambe dopo aver terminato la regolazione del treppiede: è possibile evitare l'utilizzo di questa cinghia in condizioni particolari di aderenza dei piedi al suolo e di buono stato dei pattini in gomma.

Se il terreno è in buone condizioni e stabile, tipo calcestruzzo, bitume, pavimento piastrellato., se i piedi sono in buono stato (vedi esame prima dell'utilizzo) è possibile utilizzare il Tracpode senza cinghia di bloccaggio delle gambe con una capacità di carico max di 250 kg.

Il Tracpode possiede una configurazione di base a cui si possono aggiungere gli anticaduta della gamma Blocfor e/o gli argani della gamma Carol.

Anticaduta Ricuperatore Blocfor 20R e Blocfor 30R

NB : L'argano del BLOCFOR "R" non deve essere utilizzato per sollevare o discendere una persona (la sua funzione di argano non risponde alla norma EN 1808 del 1999) salvo in caso di salvataggio per elevazione di una persona (norma EN 1496 B) vale a dire per far risalire o discendere una persona durante un'operazione di salvataggio.
Occorre considerare la nozione di salvataggio come un'operazione occasionale e non ripetitiva.

Il BLOCFOR R è un'anticaduta a richiamo automatico munito di un dispositivo di salvataggio per elevazione. Viene utilizzato in verticale fissato su un piede del tripode per l'evacuazione, verso l'alto o il basso, di una persona che ha subito una caduta. Il carico massimo di utilizzo di questo apparecchio è di 100 kg.

Il movimento del cavo è libero a velocità normale dell'utilizzatore, ma sottoposto in permanenza a una leggera forza di richiamo dovuta a una molla che aziona un tamburo su cui è arrotolata la



corda.

In caso di caduta, l'utilizzatore viene fermato dallo sganciamento dei nottolini di sicurezza.

I Blocfor 20R e 30R sono muniti di un argano manuale, che permette al soccorritore di far risalire o discendere l'utilizzatore dopo una caduta. L'uso di questo dispositivo è disinnestabile. Il funzionamento è assicurato da una manovella a maniglia ribaltabile, unita a un freno automatico. Premendo sul pulsante rosso di bloccaggio, la manovella entra in funzione consentendo così l'arrotolamento o lo srotolamento del cavo.

Il Blocfor 20R ha una capacità di cavo di 18 m e il Blocfor 30R di 30m.

Sono muniti di due maniglie che ne facilitano la manutenzione. Una console permette di fissare il Blocfor 20R e 30R su una delle gambe del Tracpode.

Blocfor 20 R con console di fissaggio codice 018042.

Blocfor 30 R con console di fissaggio codice 018062.

Console di fissaggio Blocfor codice 029968.

I blocfor R non sono adatti per la manipolazione e la messa in sicurezza di carichi.

Dispositivo di salvataggio per elevazione argano Carol

Nb : L'argano CAROL non deve essere utilizzato per sollevare o discendere una persona (questo argano non risponde alla norma EN 1808 del 1999) salvo in caso di salvataggio per elevazione di una persona (norma EN 1496 A) vale a dire per farla risalire durante un'operazione di salvataggio. Carico massimo 120 kg. Può inoltre essere utilizzato indipendentemente per manovrare un carico (direttiva 9/37/CEE).

L'argano a tamburo manuale Carol TS permette di effettuare il salvataggio per elevazione di persone. Offre una grande sicurezza di utilizzo grazie a due dispositivi di frenata indipendenti : esiste in 2 versioni :

- Argano Carol da 20 m dotato di console di fissaggio codice 058199 + cavo 20m codice 026459.
- Argano Carol da 30 m dotato di console di fissaggio codice 058209 + cavo 30m codice 026469.

Dispositivo di sollevamento di carico argano Carol

Nb : L'argano CAROL non deve essere utilizzato per sollevare o discendere una persona (questo argano non risponde alla norma EN 1808 del 1999), salvo in caso di salvataggio per elevazione di una persona (norma EN 1496 A) vale a dire per farla risalire durante un'operazione di salvataggio. Può inoltre essere utilizzato indipendentemente per manovrare un carico (direttiva 9/37/CEE). Carico maxi 250 kg.

L'argano a tamburo manuale Carol TS permette di effettuare il sollevamento di carichi. Offre una grande sicurezza di utilizzo grazie a due dispositivi di frenata indipendenti :

Esiste in 2 versioni :

- Argano Carol da 20 m dotato di console di fissaggio codice 058199 + cavo 20m codice 026459 carico max 250 kg.
- Argano Carol da 30 m dotato di console di fissaggio codice 058209 + cavo 30m codice 026469 carico max 250 kg.

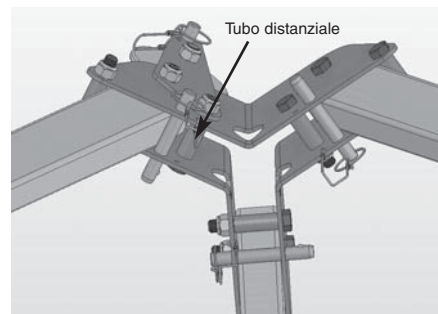
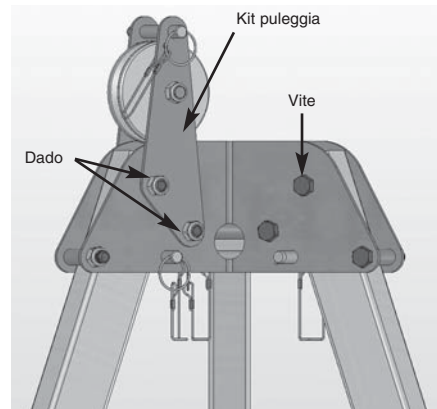
Installazione

Il Tracpode è fornito senza puleggia. Per l'installazione del Blocfor 20R e 30R e dell'argano Carol dotato di specifica console, è indispensabile montare uno (o due) kit puleggia codice

066568 sulla parte superiore della testa del Tracpode. Il posizionamento del kit puleggia può essere effettuato su qualsiasi piede del Tracpode.

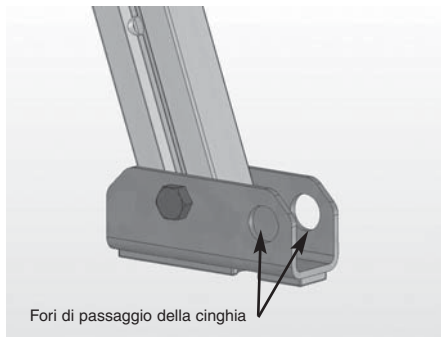
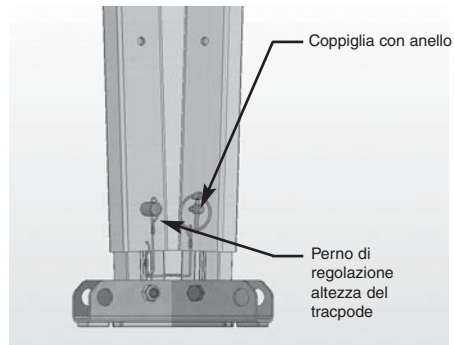
Il posizionamento delle pulegge deve essere effettuato unicamente da un tecnico competente che sia a conoscenza delle istruzioni di montaggio descritte nel manuale.

Montaggio del kit puleggia :



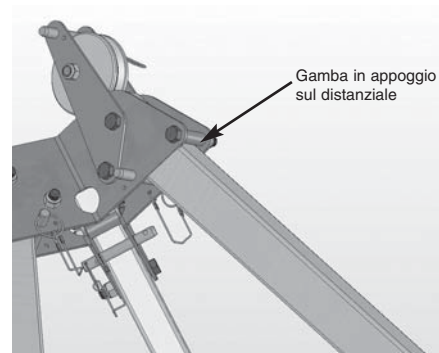
- 1 - Svitare i 2 dadi M12 e togliere le 2 viti con una chiave da 19.
- 2 - Allineare i fori del kit puleggia di fronte a quelli della testa del Tracpode.
- 3 - Riposizionare le 2 viti facendo attenzione che i 2 distanziali delle flange siano sempre ben posizionati.
- 4 - Riposizionare e poi stringere i 2 dadi.

Posizionamento della cinghia :

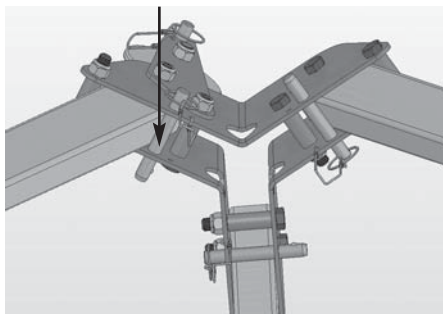


- 1 - Passare l'estremità libera della cinghia nei fori dei tre piedi del Tracpode.
- 2 - Chiudere la cinghia passando l'estremità all'interno della fibbia metallica dell'altra estremità.
- 3 - Tendere la cinghia quando il Tracpode è completamente aperto in posizione di utilizzo.

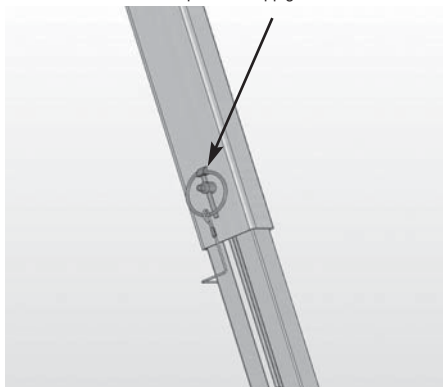
Posizionamento del Tracpode :



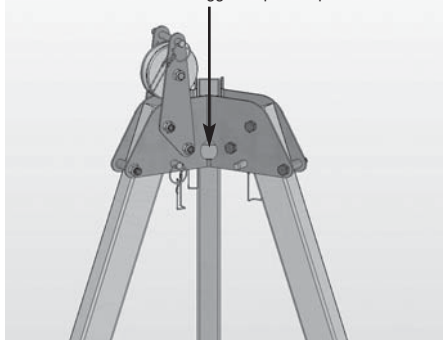
Gambe bloccate da perno a sfera (opzione)



Tubo bloccato da perno e coppiglia con anello



Punto di ancoraggio : 3 per tracpode



- 1 - Allargare le 3 gambe del Tracpode : verificare che i tubi siano ben in appoggio sui distanziali.
- 2 - Posizionare i perni a sfera di bloccaggio dei piedi (opzione) se il Tracpode ne è munito.
- 3 - Regolare l'altezza delle gambe : 6 posizioni possibili di regolazione, poi bloccarle tramite il perno e la coppiglia con anello.

Nb : Non utilizzare mai il 7° foro per regolare l'altezza del Tracpode, serve unicamente per posizionare una consolle per Blocfor o Carol. Il diametro di questo foro è più piccolo, cosa che rende questa operazione impossibile.

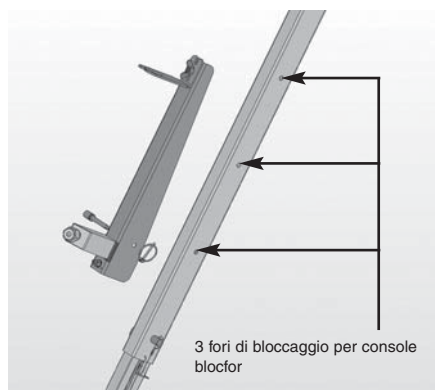
- 4 - Se il suolo è scivoloso o se i pattini del Tracpode non sono apparentemente in buon stato, posizionare la cinghia di bloccaggio delle gambe. Tendere leggermente la cinghia in modo da lasciare le gambe in contatto con i distanziali della testa del Tracpode.

Se il terreno è mobile, mettere sotto ogni piede una piastra sufficientemente resistente per stabilizzare ed evitare l'affossamento del Tracpode. In questo caso, è tassativo utilizzare la cinghia di bloccaggio delle gambe.

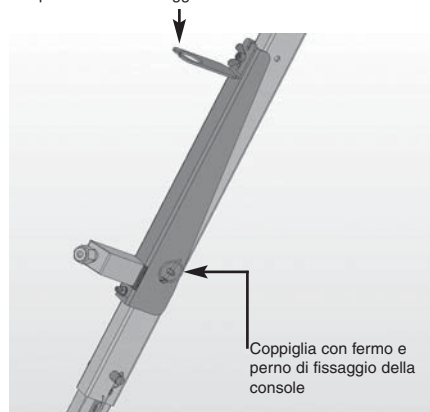
Nb : Se vi sono dubbi sulla qualità e sulla natura del suolo, occorre tassativamente posizionare la cinghia di bloccaggio delle gambe.

Per alcune operazioni è possibile fissare il Tracpode al suolo, per questa applicazione utilizzare dei perni o degli ancoraggi posizionati nei fori della base d'appoggio dei piedi del Tracpode.

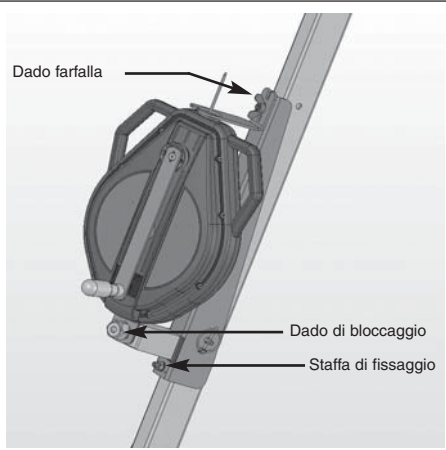
Posizionamento della consolle Blocfor :



Squadretta di ancoraggio del blocfor

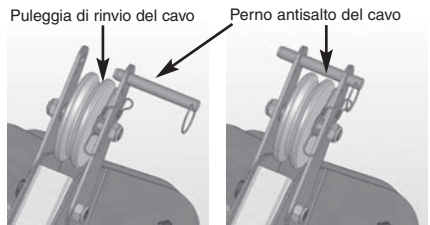


IT



- 1 - Posizionare la console Carol su una delle gambe del Tracpode. Verificare se il Tracpode è munito di un kit puleggia : 3 posizioni possibili.
- 2 - Bloccare la console mediante il perno di fissaggio della coppiglia con anello.
- 3 - Fissare l'argano caRol sulla piastra con 4 viti M10 per la versione 20 m o 4 viti M12 per la versione 30 m
- 4 - Tirare il perno antisalto del cavo per far passare il cavo del Carol nella puleggia, poi all'interno della testa del Tracpode.
- 5 - Rimettere il perno per bloccare il sistema.

Posizionamento di un anticaduta della testa del tracpode :

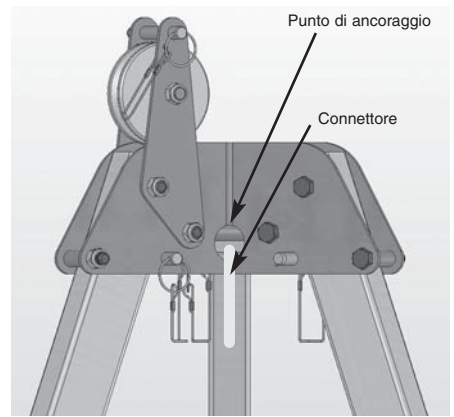
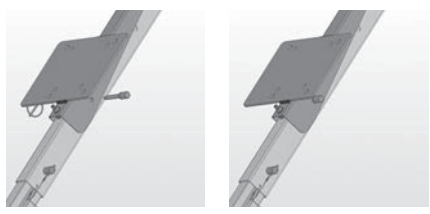


Posizione sicurezza antisalto del cavo

- 1 - Posizionare la console del Bloctor su una delle gambe del Tracpode, verificare che il Tracpode sia munito di un kit puleggia : 3 posizioni possibili.
- 2 - Bloccare la console mediante il perno di fissaggio e la coppiglia con anello.
- 3 - Togliere il dado di bloccaggio della staffa di fissaggio.
- 4 - Passare il cavo del Bloctor nella tacca della squadretta di ancoraggio.
- 5 - Posizionare il Bloctor sulla parte filettata della staffa di fissaggio poi richiudere il dado di bloccaggio.
- 6 - Se il Bloctor si muove, regolare la posizione della squadretta di ancoraggio, poi bloccarla per mezzo del dado farfalla.
- 7 - Tirare il perno antisalto del cavo per far passare il cavo del Bloctor nella puleggia, poi all'interno della testa del Tracpode.
- 8 - Riposizionare il perno per bloccare il sistema.

Posizionamento della console caRol :

Posizionamento della console Bloccaggio mediante perno con anello



Punto di ancoraggio temporaneo conforme alle prescrizioni della norma EN 795 B.

La testa del Tracpode è dotata di tre punti di ancoraggio, è stata testata per proteggere la caduta di 2 utilizzatori. Per misura di sicurezza si raccomanda di non collegare i due sistemi anticaduta sullo stesso punto di ancoraggio.

Per l'utilizzo dei dispositivi di lavoro in sospensione su corda è obbligatorio separare l'ancoraggio di sospensione di persone e l'ancoraggio anticaduta.

Nella misura del possibile, il punto di ancoraggio dovrà essere situato ad un'altezza compresa tra 1,5 e 2 metri al di sopra dei piedi dell'utilizzatore.

Il collegamento del punto di ancoraggio deve essere effettuato utilizzando un connettore EN 362.

Per il collegamento del sistema di arresto cadute all'imbracatura anticaduta, far riferimento al manuale dei DPI utilizzati.

ATTENZIONE

Prima e durante l'utilizzo è necessario che vengano prese tutte le precauzioni atte a garantire un eventuale salvataggio in manie-

ra efficace e in totale sicurezza in un lasso di tempo inferiore a 15 minuti. Un periodo più lungo può mettere a repentaglio la vita della persona.

Posizionamento di un dispositivo di sollevamento sulla testa del tracpode :

Punto di ancoraggio di sollevamento conforme alla norma macchine 98/37CEE.

La testa del Tracpode è munita di tre punti di ancoraggio, è stata testata per sopportare una massa di 500 kg max.

Il collegamento al punto di ancoraggio deve essere effettuato utilizzando un connettore conforme alle prescrizioni della direttiva macchine in adeguamento al carico applicato.

Nb : Per tutti i carichi superiori a 250 kg le gambe del Tracpode non possono essere utilizzate come mezzo di ancoraggio. L'utilizzatore dovrà tassativamente fissare la massa sotto la testa del Tracpode ed utilizzare la cinghia di sicurezza fissandola ai tre piedi. In ogni caso il Tracpode non può sopportare un carico superiore a 500 kg.

Materiale

- Tubi : alluminio anodizzato.
- Testa, perni, viti : acciaio zincato.
- Cinghia : polipropilene.
- Puleggia : alluminio.

Dispositivi associati: sistema di arresto di cadute (EN 363):

- Ancoraggio (EN 795).
- Connettore (EN 362).
- un sistema di arresto cadute (EN 353-1/2 – EN 355 – EN 360).
- Un imbracatura anticaduta (NF EN 361)
- dispositivi di salvataggio per elevazione EN 1496 A o B.

Prima di utilizzare un sistema di arresto cadute EN 363, verificare che ciascuno dei componenti sia utilizzabile e funzioni correttamente.

Manutenzione e stoccaggio

- Se il Tracpode è sporco, occorre lavarlo con acqua pulita.
- Se durante l'utilizzo o il lavaggio il Tracpode è rimasto bagnato, bisogna lasciarlo asciugare naturalmente all'ombra, lontano da fonti di calore.
- Lubrificare regolarmente i perni.
- Verificare il buono stato della struttura : che le gambe in alluminio, e la testa in acciaio non siano deformate o storte, che i perni non siano storti o corrosi, che il perno a sfera funzioni correttamente.
- Il Tracpode deve essere stoccato in un luogo al riparo dalle intemperie e conservato ad una temperatura compresa tra -40°C e +60°C.
- Per gli accessori fare riferimento al manuale specifico dei prodotti associati.

Conformità del dispositivo

La società Tractel® S.A.S. RD 619-Saint Hilaire sous Romilly-F-10102 Romilly-sur-Seine Francia, dichiara, con la presente, che il dispositivo di sicurezza descritto in questo manuale,

- è conforme alle disposizioni della Direttiva Europea 89/686/CEE del dicembre 1989,
- è identico al D.P.I. oggetto di attestazione di esame CE di tipo rilasciato dall'Apave SUDEUROPE, B.P.193 13322 Marseille cedex 16 identificato dal numero 0082, e testato secondo la norma EN 795 B del 1996,
- è sottoposto alla procedura prevista dall'Art. 11B della Direttiva

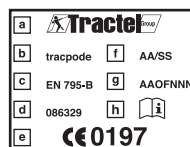
89/686/CEE, sotto il controllo di un organismo autorizzato: TÜV Rheinland Product Safety GmbH - Am Grauen Stein D - 51105 Köln, identificato dal numero 0197.

Marcatura

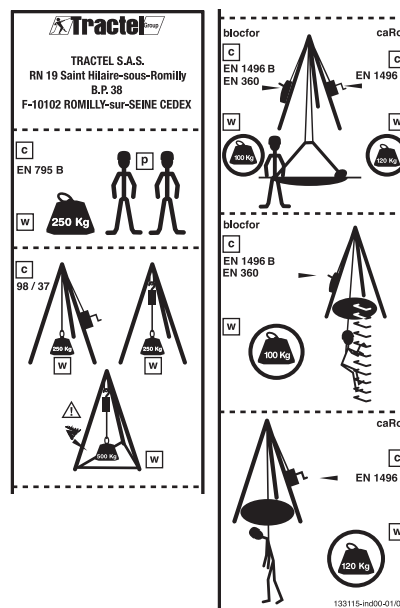
L'etichetta di ogni imbracatura indica :

- a: il marchio commerciale : Tractel®,
- b: la denominazione del prodotto : es : LCA (Longe Corde Absorbteur),
- c: la norma di riferimento seguita dall'anno di applicazione,
- d: il riferimento del prodotto : es : 010642,
- e: il logo CE seguito dal n° dell'organismo autorizzato articolo 11 B controllo di produzione 0197,
- f: anno e settimana di fabbricazione,
- g: il numero di serie,
- h: un simbolo che segnala che occorre leggere le istruzioni prima dell'utilizzo,
- p: numero di persone : 2 persone max
- w: carico massimo secondo l'utilizzo e la norma

Marcatura laser sulla testa del Tracpode



Etichetta incollata su un piede del Tracpode



Verifica periodica e riparazione

Per la sua sicurezza, l'operatore dovrà realizzare dei controlli periodici regolari del dispositivo al fine di accertarsi della sua efficienza e della sua resistenza.

E' necessaria una revisione annuale, ma a seconda della frequenza di utilizzo, delle condizioni ambientali, della regolamentazione dell'azienda o del paese di utilizzo, le verifiche possono essere effettuate con maggiore frequenza.

I controlli periodici devono essere effettuati da personale competente e nel rispetto delle modalità operative di verifica del costruttore.

- Per gli accessori far riferimento al manuale specifico dei prodotti associati.

Durante il controllo periodico, verificare la leggibilità della marcatura sul prodotto.

Il Tracpode è un prodotto che può essere riparato. Occorre in questo caso prendere contatto con Tractel® SAS o con un'officina autorizzata al fine di realizzare questa operazione in conformità alle prescrizioni di Tractel® SAS ed utilizzare esclusivamente pezzi originali in sostituzione di quelli difettosi.

IT

A	Roldana
B	Kit roldana
C	Ponto de amarração
D	Fuso de ajuste de altura
E	Pé articulado
F	Fuso anti-desencaixe do cabo
G	Fuso de bloqueio
H	Perna
I	Pino mola
J	Pé telescópico
K	Correia

Introdução

Acaba de adquirir um Tracpode TRACTEL®. Este produto é um ponto de amarração transportável que pode ser utilizado como:

Ponto de amarração temporário conforme aos requisitos da norma EN 795 B que pode receber:

- Anti-quedas conformes aos requisitos da norma EN363 (2002).
- Dispositivos de resgate por elevação EN 1496 classe A ou B (2006).
- Dispositivos de trabalho em suspensão com corda.

Ponto de amarração de elevação conforme à directiva máquinas 98/37CEE

- Carga máx. sobre pés sem correia 250 kg (CMU).
- Carga máx. sobre cabeça com correia 500 kg (CMU).

NB: As cargas indicadas são valores máximos aplicáveis, que não devem em caso algum ser multiplicadas pelo número de pontos de amarração situados na cabeça ou nas pernas do Tracpode.

Ponto de amarração para elevação de pessoas conforme à directiva máquinas 98/37/CEE - emenda "elevação de pessoas" conforme aos requisitos da norma EN 1808 estrutura de suspensão §9.3

NB: Se o utilizador deseja obedecer a um sistema completo de elevação de pessoas (plataforma + guincho + estrutura de ancoragem) nos termos da norma EN 1808, deve efectuar uma análise completa do risco e fazer validar a solução por um organismo autorizado.

O Tracpode TRACTEL® foi concebido e testado para ser utiliza-

do sem correia na parte inferior para as seguintes utilizações:

- Ponto de amarração temporário conforme aos requisitos da norma EN 795 B para pessoas.
- Ponto de amarração de elevação conforme à directiva máquinas 98/37CEE de 250 kg máx.

NB: Para todas as cargas superiores a 250 kg, as pernas do Tracpode não podem mais ser utilizadas como meio de ancoragem. O utilizador deverá fixar obrigatoriamente a massa debaixo da cabeça do Tracpode e utilizar a correia de segurança fixando-a nos três pés. Em todos os casos, o Tracpode não pode receber uma carga superior a 500 kg.

Quando as pernas do Tracpode são utilizadas como ponto de amarração, é estritamente proibido utilizar produtos que não tenham sido certificados pela TRACTEL® SAS.

Lista dos produtos certificados:

- **Blocfor 20 R** equipado com a consola de fixação código 018042.
- **Blocfor 30 R** equipado com a consola de fixação código 018062.
- **Guincho Carol de 20 m** equipado com a consola de fixação código 058199 + cabo 20 m código 026459 carga máx. 250 kg.
- **Guincho Carol de 30 m** equipado com a consola de fixação código 058209 + cabo 30 m código 026469 carga máx. 250 kg.

Instruções Prioritárias

1. Antes de utilizar um Tracpode, é indispensável, para a segurança de uso e a eficácia do material, tomar conhecimento deste manual e obedecer a estas recomendações. Este manual deve ser mantido ao dispor de qualquer utilizador. Podemos fornecer exemplares suplementares a pedido.
 2. Antes de utilizar este material de segurança, é indispensável ter recebido uma formação sobre o uso do mesmo. Verificar o estado dos componentes associados (arneses, mosquetões). A vida útil recomendada é de 10 anos consoante os resultados obtidos por ocasião das verificações periódicas e das operações de manutenção efectuadas.
 3. O Tracpode pode ser utilizado por uma única ou por duas pessoas formadas e competentes ou sob a vigilância de uma terceira pessoa.
 4. Se o Tracpode não estiver em bom estado aparente, se serviu para parar uma queda ou se houver dúvidas quanto à sua eficácia em utilização, o conjunto do equipamento deve ser retirado de modo a não ser mais utilizado, e em seguida verificado pela Tractel® S.A.S ou por uma pessoa competente que deve autorizar por escrito a reutilização do sistema.
 5. É obrigatório um controlo visual antes de cada utilização:
 - Estado das sapatas em borracha debaixo dos pés do Tracpode: se estiverem deterioradas, descoladas, arrancadas, a aderência dos pés ao chão não será assegurada ou será mal assegurada.
 - Nesse caso, é proibido utilizar o Tracpode sem correia que mantém os pés.
 - Estado da correia (se for utilizada): não deve apresentar marcas de corte ou abrasão, senão deve ser substituída.
 - Estado dos fusos de bloqueio dos tubos: não devem estar torcidos, deteriorados...
 - Estado da estrutura: os tubos em alumínio e a cabeça em aço não devem apresentar deformação.
 6. Os três pés devem ser ajustados no mesmo comprimento e o Tracpode deve ser posicionado num plano horizontal.
 7. Qualquer modificação ou adição ao equipamento só poderá ser feita com o acordo prévio e escrito da Tractel® S.A.S.
- O equipamento deve ser transportado e armazenado na emba-

lagem de origem ou num saco de transporte previsto para o efeito e fornecido em opção, código 031572.

8. Qualquer Tracpode que não tenha sido controlado durante os:

- 12 últimos meses para um equipamento EPI.
- 6 últimos meses para a elevação de carga.
- 6 últimos meses para a elevação de pessoas equipado com guincho eléctrico.
- 3 últimos meses para a elevação de pessoas equipado com guincho manual ou que parou uma queda, deve ser retirado da utilização, não deve ser utilizado, deve ser controlado por uma pessoa competente que deve autorizar por escrito a utilização, ou decidir da destruição.

9. Este equipamento está adaptado a uma utilização em estaleiro ao ar livre e a temperaturas entre -40°C e +60°C.

IMPORTANTE

Se este material for confiado a uma pessoa assalariada ou semelhante, deverá ser cumprida a regulamentação do trabalho aplicável.

10. O utilizador deve estar em plena forma física e psicológica durante a utilização deste equipamento. No caso de dúvida, consultar um médico ou o médico do trabalho. Não deve ser utilizado por grávidas.

11. O equipamento não deve ser utilizado além dos seus limites, nem em qualquer outra situação diferente da prevista: cf. Funções e descrição.

12. Antes de utilizar um sistema de paragem de quedas NF EN 363, o utilizador deve certificar-se de que cada um dos componentes está em bom estado de funcionamento: sistema de segurança, travamento. Durante a instalação, não deve haver degradação das funções de segurança.

13. Para a segurança do utilizador, é essencial que o dispositivo ou o ponto de amarração esteja posicionado correctamente e que o trabalho seja efectuado de modo a reduzir ao mínimo o risco de quedas assim como a altura das mesmas.

14. O único dispositivo de prensão do corpo cuja utilização é permitida num sistema de paragem das quedas é um arnés de anti-queda EN 361.

15. Num sistema de paragem das quedas, é essencial verificar o espaço livre abaixo do utilizador no local de trabalho, antes de cada utilização, de modo que no caso de queda não haja risco de colisão com o chão nem presença de obstáculo na trajectória da queda.

16. Para a segurança do utilizador, se o produto for revendido fora do primeiro país de destino, o vendedor deve fornecer: um manual de utilização, instruções para a manutenção, para os exames periódicos e as reparações, redigidos no idioma do país de utilização do produto.

APLICAÇÕES ESPECIAIS

Para qualquer aplicação especial, não hesitar em se dirigir à Tractel®.

Condições de utilização

Exame antes da utilização

Verificação:

- Verificar as sapatas em borracha debaixo dos pés do Tracpode.
- Estão em contacto com o chão e garantem o porte, a aderência dos pés do Tracpode se for utilizado sem correia. Se estiverem usadas, arrancadas, descoladas, se apresentarem o menor defeito visual, não se deve utilizar o Tracpode sem a correia que mantém os 3 pés.
- Verificar visualmente o estado da correia, das costuras, dos fios

de costura: Não devem apresentar marcas de abrasão, desfiado, queimaduras nem cortes. Em caso de dúvida, retirar imediatamente o produto da circulação.

- Verificar os tubos dos pés telescópicos: Não devem estar torcidos nem deformados.
- Verificar os fusos de bloqueio dos pés, de bloqueio do cabo na roldana de transmissão: Não devem estar torcidos, não devem ter marcas de corrosão.
- Verificar a rotação dos tubos dos pés em volta dos parafusos de articulação: abertura fácil do Tracpode.
- Verificar o estado dos componentes associados: Arneses e mosquetões.
- Verificar o sistema completo de paragem das quedas.

Função e descrição

O Tracpode é um ponto de amarração temporário utilizado por uma ou duas pessoas para aceder a um espaço reduzido, poço, silo, esgotos, etc.

O Tracpode é fabricado em alumínio, por isso o baixo peso (18 kg) facilita o transporte.

A altura do Tracpode pode variar por meio das seis posições de ajuste dos tubos telescópicos.

Posição	Altura (m)	Largura (m)
N°1	1,76	1,40
N°2	1,95	1,55
N°3	2,13	1,65
N°4	2,32	1,80
N°5	2,51	1,90
N°6	2,70	2,00

Os pés são articulados e anti-derrapantes. Uma correia fixa as três pernas depois de terminado o ajuste do tripé: Esta correia poderá não ser utilizada em condições particulares de aderência dos pés ao chão e de bom estado das sapatas em borracha.

Se o chão for em bom estado e estável tipo betão, ladrilhos..., se os pés estiverem em bom estado (ver exame antes da utilização) nesse caso é possível utilizar o Tracpode sem a correia que mantém as pernas, com uma capacidade máxima de carga de 250 kg.

O Tracpode possui uma configuração de base a que se pode acrescentar os anti-quedas da gama Bloclor e/ou os guinchos da gama Carol.

Anti-queda Recuperador Bloclor 20R e Bloclor 30R

NB: O guincho do BLOCFOR "R" não deve ser utilizado para subir ou descer uma pessoa (a sua função de guincho não satisfaz a norma EN 1808 de 1999) excepto no caso de resgate por elevação de uma pessoa (norma EN 1496 B), quer dizer para subir ou descer uma pessoa durante uma operação de salvamento. A noção de salvamento deve ser considerada como uma operação ocasional e não repetitiva.

O BLOCFOR R é um anti-queda de chamada automática equipado com um dispositivo de resgate por elevação. É utilizado na vertical fixado num dos pés do tripé para a evacuação, para cima ou para baixo, de uma pessoa que caiu. A carga máxima de utilização deste aparelho é de 100 kg.

O movimento do cabo é livre na velocidade normal do utilizador, mas sujeito em permanência a uma ligeira força de chamada devida a uma mola que acciona um tambor no qual está enrolada a língua.

Em caso de queda, o utilizador é parado pelo engate dos dentes de segurança.

Os Bloctor 20R e 30R possuem um guincho manual, que permite que o socorrista suba ou desça o utilizador após uma queda. O uso deste dispositivo pode ser desactivado. O funcionamento é assegurado por uma manivela com pega escamoteável, acoplada a um travão automático. Carregando no botão vermelho de bloqueio, a manivela entra em serviço permitindo o enrolar e o desenrolar do cabo.

O Bloctor 20R tem uma capacidade de cabo de 18 m e o Bloctor 30R de 30 m.

Estão equipados com duas pegas que facilitam a manipulação. Uma consola permite fixar o Bloctor 20R e 30R numa das pernas do Tracpode.

Bloctor 20 R com consola de fixação código 018042.

Bloctor 30 R com consola de fixação código 018062.

Consola de fixação Bloctor código 029968.

Os Bloctor R não são adaptados para a manipulação e a segurança de carga.

Dispositivo de resgate por elevação guincho Carol

NB: O guincho CAROL não deve ser utilizado para descer ou subir uma pessoa (este guincho não satisfaz a norma EN 1808 de 1999), excepto no caso de resgate por elevação de uma pessoa (norma EN 1496A), quer dizer para a elevar e fazer o salvamento. Carga máx. 120 kg.

Também pode ser utilizado independentemente para manobrar uma carga (directiva 98/37/CEE).

O guincho com tambor manual Carol TS permite assegurar o resgate por elevação de pessoas. Apresenta grande segurança de utilização graças a dois dispositivos de travagem independente: Existe em 2 versões:

- Guincho Carol de 20 m equipado com a consola de fixação código 058199 + cabo 20 m código 026459.
- Guincho Carol de 30 m equipado com a consola de fixação código 058209 + cabo 30 m código 026469.

Dispositivo de elevação de carga guincho Carol

NB: O guincho CAROL não deve ser utilizado para descer ou subir uma pessoa (este guincho não satisfaz a norma EN 1808 de 1999), excepto no caso de resgate por elevação de uma pessoa (norma EN 1496A), quer dizer para a elevar e fazer o salvamento.

Também pode ser utilizado independentemente para manobrar uma carga (directiva 98/37/CEE). Carga máx. 250 kg.

O guincho com tambor manual Carol TS permite assegurar a elevação de carga. Apresenta grande segurança de utilização graças a dois dispositivos de travagem independente: Existe em 2 versões:

- Guincho Carol de 20 m equipado com a consola de fixação código 058199 + cabo 20 m código 026459 carga máx. 250 kg.
- Guincho Carol de 30 m equipado com a consola de fixação código 058209 + cabo 30 m código 026469 carga máx. 250 kg.

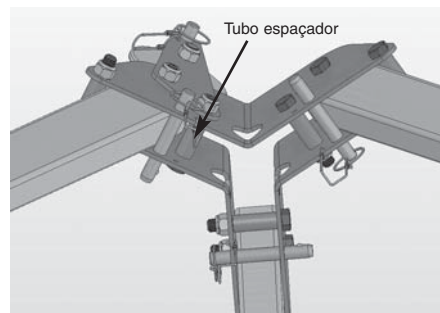
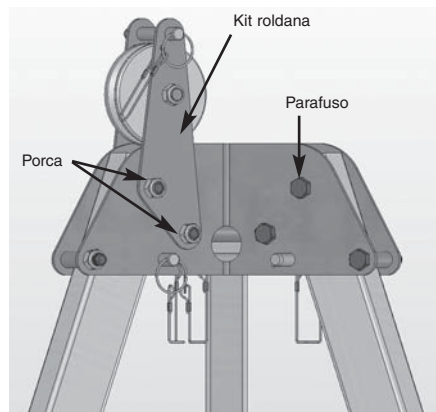
Instalação

O Tracpode é fornecido sem roldana. Para a instalação do Bloctor 20R e 30R e do guincho Carol equipado com a consola específica, é indispensável montar um (ou dois) kit(s) roldana código 066568 na parte superior da cabeça do Tracpode. A instalação dos kits roldana pode ser feita em qualquer dos pés do Tracpode.

A colocação das roldanas deve ser feita unicamente por um téc-

nico competente conhecedor das instruções de montagem como indicado neste manual.

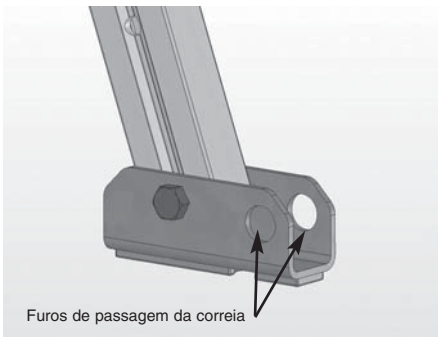
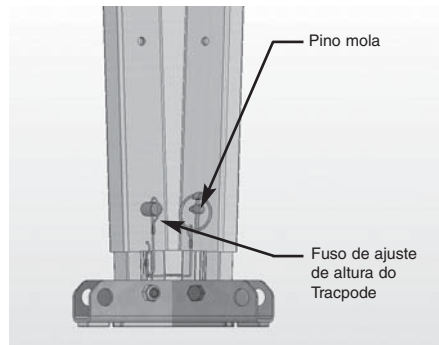
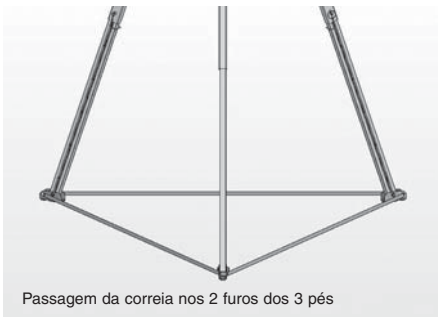
Montagem do kit roldana:



- 1 - Desapertar as 2 porcas M12 e retirar os 2 vis parafusos com uma chave de 19.
- 2 - Alinhar os furos do kit roldana diante dos furos da cabeça do Tracpode.
- 3 - Colocar no sítio os 2 parafusos prestando atenção de modo que os 2 espaçadores das flanges permaneçam no sítio.
- 4 - Colocar e apertar as 2 porcas.

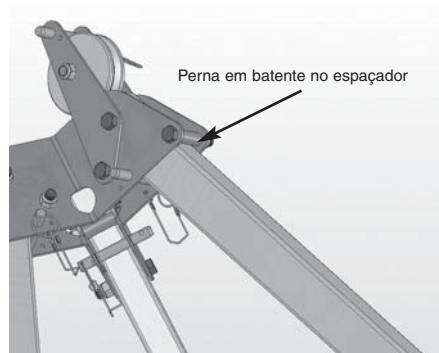
Instalação da correia:

PT

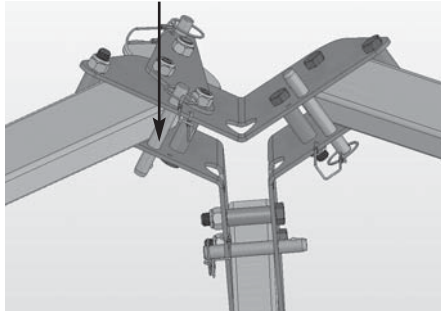


- 1 - Passar a extremidade livre da correia nos furos dos três pés do Tracpode.
- 2 - Fechar a correia passando a extremidade no interior da fivela metálica da outra extremidade.
- 3 - Esticar a correia quando o Tracpode estiver totalmente aberto na posição de utilização.

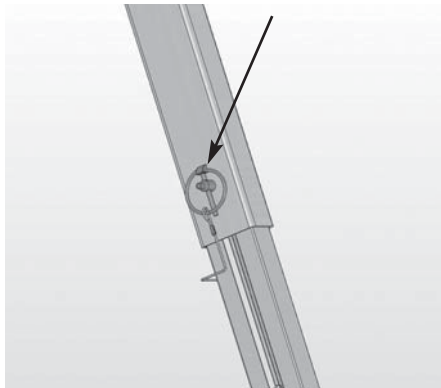
Instalação do Tracpode:



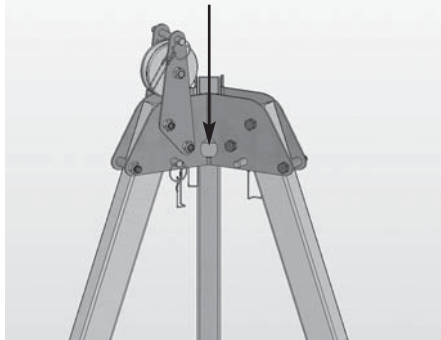
Pernas bloqueadas pelo fuso de esfera (opção)



Tubo bloqueado por fuso e pino mola



Ponto de amarração: 3 por Tracpode



- 1 - Afastar as 3 pernas do Tracpode: verificar se os tubos estão bem em encosto nos espaçadores.
- 2 - Colocar os fusos de esfera de bloqueio dos pés (opção) se o Tracpode estiver equipado.
- 3 - Ajustar a altura das pernas: 6 posições de ajuste possíveis, em seguida bloqueá-las por meio do fuso e do pino mola.

NB: Nunca utilizar o 7° furo para ajustar a altura do Tracpode, serve apenas para instalar uma consola para Blocfor ou Carol. O diâmetro deste furo é menor, o que torna a operação impossível.

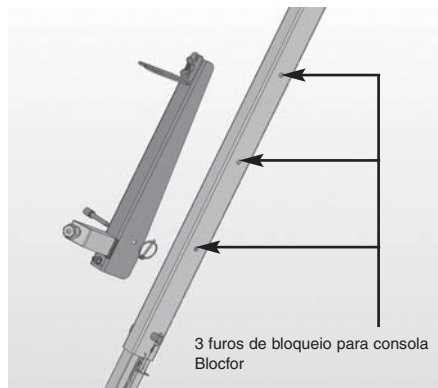
- 4 - Se o chão for escorregadio, se as sapatas do Tracpode não estiverem em bom estado aparente, colocar a correia de bloqueio das pernas. Esticar a correia ligeiramente de modo a deixar as pernas em contacto com os espaçadores da cabeça do Tracpode.

Se o chão for movediço, colocar debaixo de cada pé uma placa suficientemente resistente para estabilizar e evitar que o Tracpode se entere. Nesse caso, é **imperativo** utilizar a correia que mantém as pernas.

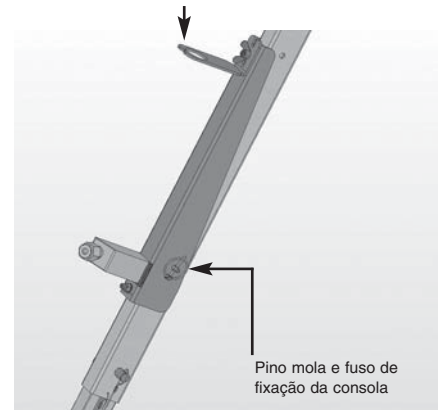
NB: Se houver dúvida sobre a qualidade e a natureza do chão, é imperativo instalar a correia que mantém as pernas

Para certas operações, é possível fixar o Tracpode ao chão. Para esta aplicação, utilizar fusos ou fixadores posicionados nos furos da sapata dos pés do Tracpode.

Instalação da consola Blocfor:

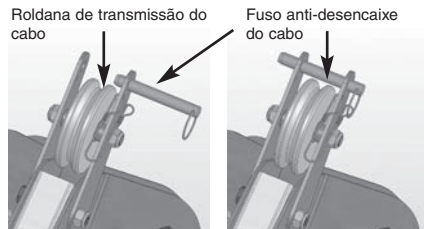
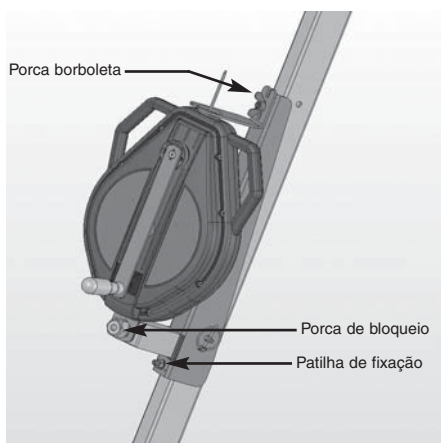


Esquadro de fixação do Blocfor



PT

PT

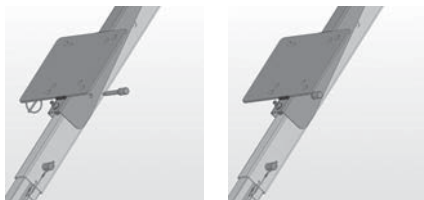


Posição de segurança Anti-desencaixe do cabo

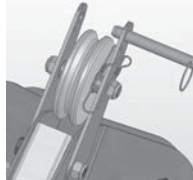
- 1 - Instalar a consola do Blocfor numa das pernas do Tracpode. Verificar se o Tracpode está equipado com um kit roldana: 3 posições possíveis.
- 2 - Bloquear a consola por meio do fuso de fixação e do pino mola.
- 3 - Retirar a porca de bloqueio da patilha de fixação.
- 4 - Passar o cabo do Blocfor no encaixe do esquadro de fixação.
- 5 - Instalar o Blocfor na parte roscada da patilha de fixação e apertar a porca de bloqueio.
- 6 - Se o Blocfor mexer, ajustar a posição do esquadro de fixação e bloqueá-lo com a porca borboleta.
- 7 - Puxar o fuso anti-desencaixe do cabo para passar o cabo do Blocfor na roldana e em seguida no interior da cabeça do Tracpode.
- 8 - Colocar o fuso para travar o sistema.

Instalação da consola Carol:

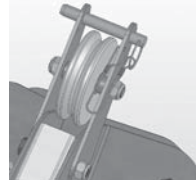
Instalação da consola Bloqueio por meio de fuso com mola



Posição de colocação do cabo

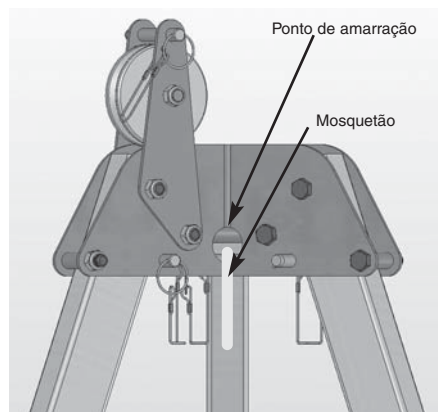


Posição de segurança anti-desencaixe do cabo



- 1 - Instalar a consola Carol numa das pernas do Tracpode. Verificar se o Tracpode está equipado com um kit roldana: 3 posições possíveis.
- 2 - Bloquear a consola por meio do fuso de fixação e do pino mola.
- 3 - Fixar o guincho Carol na placa por meio de 4 parafusos M10 para a versão 20 m ou de 4 parafusos M12 para a versão 30 m
- 4 - Puxar o fuso anti-desencaixe do cabo para passar o cabo do Carol na roldana e em seguida no interior da cabeça do Tracpode.
- 5 - Colocar o fuso para travar o sistema.

Instalação de um anti-queda na cabeça do Tracpode:



Ponto de amarração temporário conforme aos requisitos da norma EN 795 B.

A cabeça do Tracpode está equipada com três pontos de amarração e foi testada para a queda de 2 utilizadores. Como medida de precaução, recomendamos que não se liguem os dois sistemas anti-queda no mesmo ponto de amarração.

Para a utilização dos dispositivos de trabalho em suspensão com corda, é obrigatório separar a fixação de suspensão de pessoas e a fixação anti-queda.

Sempre que possível, o ponto de amarração ficará situado a uma altura entre 1,5 e 2 metros acima do pé do utilizador.

A ligação ao ponto de amarração deve ser feita por meio de um mosquetão EN 362.

Para a ligação do sistema de paragem das quedas ao arnés de anti-queda, consultar o manual dos EPI utilizados.

ATENÇÃO

Antes e durante a utilização, deve ser previsto o modo de efectuar o eventual resgate com eficácia e com total segurança dentro de um prazo inferior a 15 minutos. Além deste prazo, a pessoa fica em perigo de morte.

Instalação de um aparelho de elevação na cabeça do Tracpode:

Ponto de amarração de elevação conforme à norma máquinas 98/37CEE.

A cabeça do Tracpode está equipada com três pontos de amarração e foi testada para tornar segura uma massa de 500 kg máximo.

A ligação ao ponto de amarração deve ser feita por meio de um mosquetão conforme aos requisitos da directiva máquinas e adaptado à carga aplicada.

NB: Para todas as cargas superiores a 250 kg, as pernas do Tracpode não podem mais ser utilizadas como meio de fixação. O utilizador deverá fixar obrigatoriamente a massa debaixo da cabeça do Tracpode e utilizar a correia de segurança fixando-a nos três pés. Em todos os casos, o Tracpode não pode receber uma carga superior a 500 kg.

Material

- Tubos: alumínio anodizado.
- Cabeça, fusos, parafusos: aço zincado.
- Correia: polipropileno.
- Roldana: alumínio.

Equipamentos associados: Sistema de paragem de quedas (EN 363):

- Ancoragem (EN 795).
- Um mosquetão (EN 362)
- sistema de paragem das quedas (EN 353-1/2 – EN 355 – EN 360).
- Um arnês anti-queda (NF EN 361).
- dispositivos de resgate por elevação EN 1496 A ou B.

Antes de utilizar um sistema de paragem das quedas EN 363, verificar se cada um dos componentes pode ser utilizado e funciona correctamente.

Manutenção e armazenagem

- Se o Tracpode estiver sujo, deve ser lavado com água limpa.
- Durante a utilização ou a lavagem, se o Tracpode estiver molhado, deixá-lo secar naturalmente à sombra afastado de qualquer fonte de calor.
- Olear regularmente os fusos
- Verificar o bom estado da estrutura: pernas em alumínio, cabeça em aço não deformadas, torcidas, fusos não torcidos nem corroídos, fuso de esfera que funciona correctamente.
- O Tracpode deve ser armazenado em local protegido das intempéries e mantido a uma temperatura entre -40°C e +60°C.
- Para os acessórios, consultar o manual específico dos produtos associados.

Conformidade do equipamento

A sociedade TRACTEL® S.A.S. RD 619-Saint Hilaire sous Romilly-F-10102 Romilly-sur-Seine França declara, pelos presentes, que o equipamento de segurança descrito neste manual:

- Obedece às disposições da Directiva Europeia 89/686/CEE de Dezembro 1989.
- é idêntica ao E.P.I. objecto do exame CE de tipo emitido pela Apave SUDEUROPE, B.P.193 13322 Marseille cedex 16 identificado pelo número 0082, e testado segundo a norma EN 795 B de 1996,

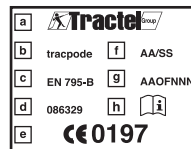
- é submetido ao processo indicado pelo Art. 11B da Directiva 89/686/CEE, sob o controlo de um organismo notificado: TÜV Rheinland Product Safety GmbH - Am Grauen Stein D - 51105 Köln, identificado pelo número 0197.

Marcação

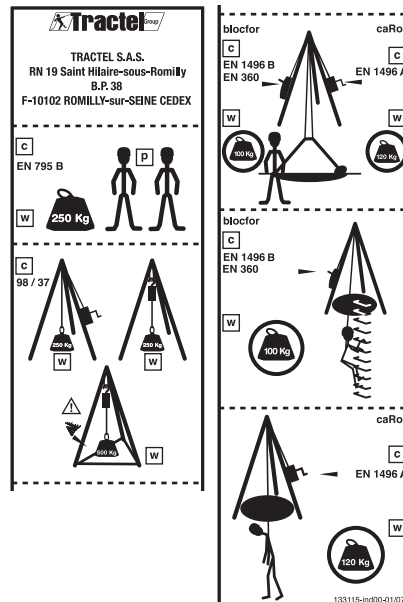
A etiqueta de cada arnês indica:

- a: a marca comercial: Tractel®,
- b: a designação do produto: ex. Linga de Segurança com absorção,
- c: a norma de referência seguida do ano de aplicação,
- d: a referência do produto: ex: 010642,
- e: o logótipo CE seguido do n° do organismo notificado artigo 11 B controlo de produção 0197,
- f: ano e semana de fabrico,
- g: o número de série,
- h: um pictograma recomendando a leitura do manual antes da utilização,
- p: número de pessoas: 2 pessoas máximo
- w: carga máxima consoante a utilização e a norma

Marcação laser na cabeça do Tracpode



Etiqueta colada num pé do Tracpode



--	--	--	--	--	--	--

Exame periódico e reparação

Para a sua segurança, o operador deve realizar exames periódicos e regulares do equipamento de modo a assegurar-se da eficácia e da resistência.

É necessária uma revisão anual, mas consoante a frequência da utilização, as condições ambientais e a regulamentação da empresa ou do país de utilização, as verificações podem ser mais frequentes.

Os exames periódicos devem ser efectuados por uma pessoa competente e respeitando os modos operatórios de exame do fabricante.

- Para os acessórios, consultar o manual específico dos produtos associados.

Verificar a legibilidade da marcação no produto durante o exame periódico.

O Tracpode é um produto que pode ser reparado. Para tal, entrar em contacto com a Tractel® SAS ou um reparador autorizado de modo a efectuar esta operação em conformidade com as especificações da Tractel® SAS e utilizar unicamente peças de origem para substituir as peças defeituosas.

PT

A	Τροχαλία
B	Κιτ τροχαλίας
C	Σημείο πρόσδεσης
D	Πείρος ρύθμισης ύψους
E	Αρθρωτό πόδι
F	Πείρος κατά του αναπηδήματος του συρματόσκοινου
G	Πείρος ακινητοποίησης
H	Σκέλος
I	Κοπίλια-κλιπ
J	Πτυσσόμενο πόδι
K	Ιμάντας

Εισαγωγή

Μόλις αποκτήσατε ένα Tracrode TRACTEL®. Αυτό το προϊόν είναι ένα φορητό σημείο πρόσδεσης που μπορεί να χρησιμοποιηθεί ως:

Σημείο πρόσδεσης προσωρινής εγκατάστασης σύμφωνα προς τις απαιτήσεις του προτύπου EN 795 B και μπορεί να δεχτεί:

- Συστήματα προστασίας από πτώσεις σύμφωνα με τις απαιτήσεις του προτύπου EN363 (2002).
- Διατάξεις διάσωσης με ανύψωση EN 1496 τάξης A ή B (2006).
- Διατάξεις για εργασία αναρτώμενοι σε σχοινί.

Σημείο πρόσδεσης για ανέλκυση σύμφωνα με την οδηγία μηχανημάτων 98/37CEE

- Μέγιστο φορτίο στα πόδια χωρίς ιμάντα 250 kg (ΜΦΧ).
- Μέγιστο φορτίο στην κεφαλή με ιμάντα 500 kg (ΜΦΧ).

Σημείωση: τα αναφερόμενα φορτία αποτελούν τις μέγιστες εφαρμοζόμενες τιμές και δεν πρέπει σε καμία περίπτωση να πολλαπλασιάζονται επί τον αριθμό σημείων πρόσδεσης που βρίσκονται στην κεφαλή ή τα σκέλη του Tracrode.

Σημείο πρόσδεσης για ανέλκυση προσωπικού, σύμφωνα με την οδηγία μηχανημάτων 98/37/CEE - τροπολογία για "ανέλκυση ατόμων" σύμφωνα με τις απαιτήσεις του προτύπου EN 1808 δομή ανάρτησης § 9.3

Σημείωση: Εάν ο χρήστης θέλει να συμμορφωθεί με ένα πλήρες σύστημα ανέλκυσης προσωπικού (θάλαμος+ βαρούλκο +δομή πρόσδεσης) σύμφωνα με το πρότυπο EN 1808, πρέπει να πραγματοποιήσει πλήρη ανάλυση του κινδύνου και να επικυρώσει τη λύση του μέσω αρμόδιου οργανισμού.

Το Tracrode TRACTEL® σχεδιάστηκε και δοκιμάστηκε για να χρησιμοποιείται χωρίς ιμάντα στο χαμηλό τμήμα για τις ακόλουθες χρήσεις:

- Σημείο πρόσδεσης προσωρινής εγκατάστασης σύμφωνα με τις απαιτήσεις του προτύπου EN 795 B για άτομα.
- Σημείο πρόσδεσης ανέλκυσης σύμφωνα με την οδηγία μηχανημάτων 98/37CEE, 250kg το ανώτερο.

Σημείωση: Για τα φορτία άνω των 250 kg τα σκέλη του Tracrode δεν μπορούν πλέον να χρησιμοποιούνται ως μέσο πρόσδεσης. Ο χρήστης θα πρέπει αναγκαστικά να στερεώσει την μάζα κάτω από την κεφαλή του Tracrode και να χρησιμοποιήσει τον ιμάντα ασφαλείας, στερεώνοντάς τον στα τρία πόδια. Σε κάθε περίπτωση, το Tracrode δεν μπορεί να δεχτεί φορτίο μεγαλύτερο από 500 kg.

Όταν τα σκέλη του Tracrode χρησιμοποιούνται ως σημείο πρόσδεσης, απαγορεύεται αυστηρά να χρησιμοποιείτε προϊόντα που δεν είναι εγκεκριμένα από την TRACTEL® SAS.

Λίστα εγκεκριμένων προϊόντων:

- **Blocfor 20 R** εξοπλισμένο με κοινό στερνώση, κωδικός 018042.
- **Blocfor 30 R** εξοπλισμένο με κοινό στερνώση, κωδικός 018062.
- **Βαρούλκο Carol των 20 m** εξοπλισμένο με κοινό στερνώση με κωδικό 058199 + συρματόσχοινο 20m με κωδικό 026459. Μέγιστο φορτίο 250 kg.
- **Βαρούλκο Carol των 30 m** εξοπλισμένο με κοινό στερνώση με κωδικό 058209 + συρματόσχοινο 30m με κωδικό 026469. Μέγιστο φορτίο 250 kg.

Πρωταρχικές Συστάσεις

1. Πριν χρησιμοποιήσετε το Tracrode, είναι απαραίτητο για την ασφάλεια χρήσης του εξοπλισμού και την αποτελεσματικότητά του, να λάβετε γνώση του παρόντος φύλλου οδηγιών και να συμμορφωθείτε με τις συστάσεις του. Οι παρούσες οδηγίες πρέπει να παραμένουν στη διάθεση του κάθε χρήστη. Επιπλέον αντίτυπα μπορούν να διατεθούν κατόπιν αιτήσεως.
2. Πριν χρησιμοποιήσετε αυτόν τον εξοπλισμό ασφαλείας, είναι απαραίτητο να έχετε εκπαιδευτεί στη χρήση του. Ελέγξτε την κατάσταση των σχετικών εξοπλισμών (ζώνη, σύνδεσμοι). Η προβλεπόμενη διάρκεια ζωής του είναι 10ετής, σύμφωνα με τα αποτελέσματα που εξασφαλίστηκαν κατά τους περιοδικούς ελέγχους και τις επεμβάσεις συντήρησης που πραγματοποιήθηκαν.
3. Το Tracrode μπορεί να χρησιμοποιηθεί από ένα μόνο ή από δύο εκπαιδευμένα και ικανά άτομα ή υπό την εποπτεία ενός τέτοιου ατόμου.
4. Σε περίπτωση που το Tracrode δεν βρίσκεται σε εμφανώς καλή κατάσταση, εάν έχει χρησιμοποιηθεί για να ανατρέψει πτώση ή εάν υπάρχουν αμφιβολίες για την αποτελεσματικότητά της χρήσης του, το σύνολο του εξοπλισμού πρέπει να αποσυρθεί για να μην ξαναχρησιμοποιηθεί, και στη συνέχεια να ελεγχθεί από την Tractel® S.A.S. ή από αρμόδιο άτομο το οποίο θα

πρέπει να επιτρέψει την επαναχρησιμοποίηση του συστήματος γραπτός.

5. Είναι υποχρεωτικός ο οπτικός έλεγχος πριν από κάθε χρήση:

- Κατάσταση των πελμάτων από καουτσούκ κάτω από τα πόδια του Tracrode: εάν είναι φθαρμένα, ξεκολλημένα, βγαλμένα, η πρόσφυση των ποδιών στο έδαφος θα είναι ανύπαρκτη ή ανεπαρκής.
- Σε αυτήν την περίπτωση απαγορεύεται να χρησιμοποιηθεί το Tracrode χωρίς τη χρήση του ιμάντα συγκράτησης των ποδιών.
- Κατάσταση του ιμάντα (εάν χρησιμοποιείται): δεν πρέπει να φέρει ίχνη κοψίματος και γδαρσίματος, διαφορετικά, χρειάζεται αντικατάσταση.
- Κατάσταση των πειρών ακινητοποίησης των αξόνων: δεν πρέπει να είναι στρεβλωμένοι, φθαρμένοι, ...
- Κατάσταση της δομής: οι άξονες από αλουμίνιο και η κεφαλή από χάλυβα δεν πρέπει να είναι παραμορφωμένα.

6. Τα τρία πόδια πρέπει να είναι ρυθμισμένα στο ίδιο μήκος και το Tracrode πρέπει αναγκαστικά να είναι τοποθετημένο σε οριζόντια επιφάνεια.

7. Δεν μπορεί να πραγματοποιηθεί καμία τροποποίηση ή πρόσθεση στον εξοπλισμό χωρίς προηγούμενη έγγραφη έγκριση της Tractel® S.A.S..

Ο εξοπλισμός πρέπει να μεταφέρεται και να φυλάσσεται στη συσκευασία προέλευσής του ή σε σάκο μεταφοράς που προβλέπεται για αυτό και παραδίδεται προαιρετικά, κωδικός 031572.

8. Κάθε Tracrode που δεν έχει υποβληθεί σε έλεγχο κατά:

- τους τελευταίους 12 μήνες για την ανέλιξη ΜΑΡ.
- τους τελευταίους 6 μήνες για την ανέλιξη φορτίου.
- τους τελευταίους 6 μήνες για την ανέλιξη προσωπικού, εξοπλισμένο με ηλεκτρικό βαρούλκο.
- τους τελευταίους 3 μήνες για την ανέλιξη προσωπικού, εξοπλισμένο με χειροκίνητο βαρούλκο ή που έχει ανατρέψει πτώση, θα πρέπει να αποσύρεται από τη χρήση, δεν θα πρέπει να χρησιμοποιείται, θα πρέπει να υποβάλλεται σε έλεγχο από αρμόδιο άτομο, το οποίο θα επιτρέψει γραπτός τη χρήση του ή την καταστροφή του.

9. Ο εξοπλισμός αυτός είναι κατάλληλος για χρήση σε εξωτερικά εργοτάξια και σε θερμοκρασίες μεταξύ -40°C και +60°C.

Σημαντικό

Αν πρέπει να αποδώσετε τον εξοπλισμό σε κάποιον μισθωτό ή άτομο εξομοιούμενης κατάστασης, συμμορφωθείτε με τον ισχύοντα κανονισμό εργασίας.

10. Ο χρήστης πρέπει να είναι σε καλή φυσική και ψυχολογική κατάσταση κατά τη χρήση του εξοπλισμού. Σε περίπτωση αμφιβολίας, συμβουλευτείτε τον ιατρό σας ή τον ιατρό εργασίας. Να μη χρησιμοποιείται από έγκυες.

11. Ο εξοπλισμός δεν πρέπει να χρησιμοποιείται πέρα από τα όριά του, ή σε οποιαδήποτε άλλη κατάσταση από εκείνη για την οποία έχει προβλεφθεί. βλ.επε λειτουργίες και περιγραφή.

12. Πριν τη χρήση ενός εξοπλισμού προστασίας από πτώσεις NF EN 363, ο χρήστης πρέπει να βεβαιωθεί πως το καθένα από τα στοιχεία του είναι σε καλή κατάσταση λειτουργίας: σύστημα ασφαλείας, ασφάλιση. Κατά την τοποθέτηση, δεν πρέπει να προκληθεί ζημιά στις λειτουργίες ασφαλείας.

13. Είναι απαραίτητο για την ασφάλεια του χρήστη, η διάταξη ή το σημείο πρόσδεσης να είναι σωστά τοποθετημένα και η εργασία να πραγματοποιείται έτσι

ώστε ένα μειωθεί στο ελάχιστο ο κίνδυνος πτώσεων και το ύψος τους.

14. Η ζώνη ασφαλείας EN 361 είναι η μοναδική διάταξη συγκράτησης του σώματος που επιτρέπεται να χρησιμοποιείται με ένα σύστημα προστασίας από πτώσεις.

15. Σε έναν εξοπλισμό προστασίας από πτώσεις, είναι πρωταρχικής σημασίας να ελέγχεται ο ελεύθερος χώρος κάτω από το χρήστη στον τόπο εργασίας πριν από κάθε χρήση, έτσι ώστε σε περίπτωση πτώσης να μην υπάρχει κίνδυνος πρόσκρουσης με το έδαφος ούτε παρουσία εμποδίου στη διαδρομή της πτώσης. Σχέδιο 6.c σελίδα 5.

16. Για την ασφάλεια του χρήστη, αν το προϊόν μεταπωληθεί έξω από την αρχική χώρα προορισμού, ο μεταπωλητής πρέπει να παρέχει: ένα εγχειρίδιο χρήσης, οδηγίες για τη συντήρηση, για τους περιοδικούς ελέγχους και τις επιδιορθώσεις, στη γλώσσα της χώρας χρήσης του προϊόντος.

ΕΙΔΙΚΕΣ ΕΦΑΡΜΟΓΕΣ

Για οποιαδήποτε ειδική εφαρμογή μη διατάσετε να απευθυνθείτε στην TRACTEL®.

Συνθήκες χρήσης

Εξέταση πριν τη χρήση

Έλεγχος:

- Ελέγξτε ότι τα πέλαμα από καουτσούκ κάτω από τα πόδια του Tracrode: είναι σε επαφή με το έδαφος και εξασφαλίζουν το κράτημα και την πρόσφυση των ποδιών του Tracrode εάν αυτό χρησιμοποιείται χωρίς ιμάντα. Εάν είναι φθαρμένα, βγαλμένα, ξεκολλημένα, εάν παρουσιάζουν το παραμικρό εμφανές οπτικά ελάττωμα, δεν πρέπει να χρησιμοποιηθεί το Tracrode χωρίς ιμάντα συγκράτησης των 3 ποδιών.
- Ελέγξτε οπτικά την κατάσταση του ιμάντα, των ραφών, του νηματος ραφής: δεν θα πρέπει να παρουσιάζουν ίχνη τριβής, ξεφτίσματος, καψίματος και κοψίματος. Σε περίπτωση αμφιβολίας, αποσύρετε αμέσως το προϊόν από την κυκλοφορία.
- Ελέγξτε τους άξονες των πτυσσόμενων ποδιών: δεν θα πρέπει να είναι στραβοί ή παραμορφωμένοι.
- Ελέγξτε τους πείρους ακινητοποίησης των ποδιών, ακινητοποίησης του συρματόσχοινου στην τροχαλία παρέκκλισης: δεν θα πρέπει να είναι στραβοί, δεν θα πρέπει να παρουσιάζουν ίχνη διάβρωσης.
- Ελέγξτε την περιστροφή των αξόνων των ποδιών γύρω από τις βίδες άρθρωσης: εύκολο άνοιγμα του Tracrode.
- Ελέγξτε την κατάσταση των σχετικών εξαρτημάτων της ζώνης και των συνδέσμων.
- Ελέγξτε το πλήρες σύστημα προστασίας από πτώσεις.

Λειτουργία και περιγραφή

Το Tracrode είναι ένα σημείο πρόσδεσης προσωρινής εγκατάστασης που χρησιμοποιείται από ένα ή δύο άτομα για να έχουν πρόσβαση σε περιορισμένους χώρους, σε πηγάδια, σε σιλό, σε υπονόμους κτλ...

Το Tracrode είναι κατασκευασμένο από αλουμίνιο, επομένως το μικρό του βάρος (18 kg) διευκολύνει τη μεταφορά του.

Το ύψος του Tracrode μπορεί να ποικίλει χάρη στις έξι θέσεις ρύθμισης των πτυσσόμενων αξόνων.

GR

Θέση	Ύψος (m)	Πλάτος (m)
N°1	1,76	1,40
N°2	1,95	1,55
N°3	2,13	1,65
N°4	2,32	1,80
N°5	2,51	1,90
N°6	2,70	2,00

Τα πόδια είναι αρθρωτά και αντιολισθητικά. Ένας ιμάντας συγκρατεί τα τρία σκέλη όταν ολοκληρωθεί η ρύθμιση του τρίποδα: αυτός ο ιμάντας μπορεί να μην χρησιμοποιηθεί σε ιδιαίτερες συνθήκες πρόσφυσης των ποδιών στο έδαφος και καλής κατάστασης των πελμάτων από καουτσούκ.

Εάν το έδαφος είναι σε καλή κατάσταση και στέρεο τύπου τοιμένου, ασφάλτου, πλακόστρωτου, ..., εάν τα πόδια είναι σε καλή κατάσταση (βλέπε έλεγχο πριν από τη χρήση) τότε είναι δυνατή η χρήση του Tracrode χωρίς ιμάντα συγκράτησης των σκελών με μέγιστη δυνατότητα φορτίου 250 kg.

Το Tracrode διαθέτει μια βασική διάταξη, στην οποία μπορούν να προστεθούν ανακόπτες πτώσης της σειράς Blocfor και /ή τροχαλίες της σειράς Carol.

Ανακόπτες πτώσης με Ανάκτηση Blocfor 20R και Blocfor 30R

Σημείωση: Το βαρούλκο του BLOCFOR «R» δεν πρέπει να χρησιμοποιείται για το ανέβασμα ή το κατέβασμα ατόμων (αυτό το βαρούλκο δεν ανταποκρίνεται στο πρότυπο EN 1808 του 1999), εκτός εάν πρόκειται για διάσωση με ανέλκυση ατόμου (πρότυπο EN 1496B) δηλαδή για το ανέβασμα ή κατέβασμα ατόμου κατά την πραγματοποίηση διάσωσης.
Η έννοια της διάσωσης πρέπει να αφορά μια στιγμή και όχι μια επαναλαμβανόμενη διαδικασία.

Το BLOCFOR R είναι ένας ανακόπτης πτώσης αυτόματης επαναφοράς εξοπλισμένος με διάταξη διάσωσης μέσω ανύψωσης. Χρησιμοποιείται κάθετα στερεωμένος σε ένα από τα πόδια του τρίποδα για την εκκίνηση, προς τα επάνω ή προς τα κάτω ενός ατόμου που έχει πέσει. Το μέγιστο φορτίο χρήσης αυτής της συσκευής είναι 100 kg.

Η κίνηση του συρματόσχοινου είναι ελεύθερη εάν ο χρήστης διατηρεί κανονική ταχύτητα, αλλά υποβάλλεται μόνιμα σε ελαφριά δύναμη επαναφοράς, οφειλόμενη σε ένα ελατήριο που ενεργοποιεί ένα τύμπανο γύρω από το οποίο είναι τυλιγμένος ο ιμάντας.

Σε περίπτωση πτώσης, ο χρήστης διακόπτεται μέσω ενεργοποίησης των καστανιών ασφαλείας.

Τα Blocfor 20R και 30R είναι εξοπλισμένα με χειροκίνητο βαρούλκο, το οποίο επιτρέπει στον διασώστη να ανεβάσει ή να κατεβάσει το χρήστη μετά από πτώση. Η χρήση αυτού του εξοπλισμού είναι αποσυμπλεκόμενη. Η λειτουργία του εξασφαλίζεται από μια μανιβέλα με ανασυρόμενη χειρολαβή, που συνδυάζεται με αυτόματο φρένο. Πιέζοντας το κόκκινο πλήκτρο ασφάλισης, η μανιβέλα τίθεται σε λειτουργία και επιτρέπει με αυτόν τον τρόπο το τύλιγμα ή το ξετύλιγμα του συρματόσχοινου.

Το Blocfor 20R έχει χωρητικότητα σχοινιού 18 m και το Blocfor 30R, 30m.

Είναι εξοπλισμένα με δύο χειρολαβές που διευκολύνουν το χειρισμό τους.

Μια κονσόλα επιτρέπει την στερέωση του Blocfor 20R και 30R στο ένα από τα σκέλη του Tracrode.

Blocfor 20 R με κονσόλα στερέωσης με κωδικό 018042..

Blocfor 30 R με κονσόλα στερέωσης με κωδικό 018062.

Κονσόλα στερέωσης Blocfor με κωδικό 029968.

Τα Blocfor R δεν προορίζονται για το χειρισμό και την ασφάλιση του φορτίου.

Διάταξη διάσωσης μέσω ανύψωσης βαρούλκο Carol

Σημείωση: Το βαρούλκο CAROL δεν πρέπει να χρησιμοποιείται για το ανέβασμα ή το κατέβασμα ατόμων (αυτό το βαρούλκο δεν ανταποκρίνεται στο πρότυπο EN 1808 του 1999), εκτός από τις περιπτώσεις διάσωσης με ανέλκυση ατόμου (πρότυπο EN 1496A) δηλαδή για την ανέλκυση του ατόμου με σκοπό τη διάσωσή του. Μέγιστο βάρος 120 kg.
Μπορεί επίσης να χρησιμοποιηθεί ανεξάρτητα για το χειρισμό φορτίου (οδηγία 98/37/CEE).

Το βαρούλκο με χειροκίνητο τύμπανο TS επιτρέπει την εξασφάλιση της διάσωσης με ανύψωση του προσωπικού. Παρουσιάζει μεγάλη ασφάλεια χρήσης χάρη σε δύο ανεξάρτητες διατάξεις φρεναρίσματος: Κυκλοφορεί σε 2 εκδόσεις:

- Βαρούλκο Carol των 20 m εξοπλισμένο με κονσόλα στερέωσης με κωδικό 058199 + σχοινί 20m με κωδικό 026459.

- Βαρούλκο Carol των 30 m εξοπλισμένο με κονσόλα στερέωσης με κωδικό 058209 + σχοινί 30m με κωδικό 026469.

Διάταξη ανύψωσης φορτίου, βαρούλκο Carol

Σημείωση: Το βαρούλκο CAROL δεν πρέπει να χρησιμοποιείται για το ανέβασμα ή το κατέβασμα ατόμων (αυτό το βαρούλκο δεν ανταποκρίνεται στο πρότυπο EN 1808 του 1999), εκτός από τις περιπτώσεις διάσωσης με ανέλκυση ατόμου (πρότυπο EN 1496A) δηλαδή για την ανέλκυση του ατόμου με σκοπό τη διάσωσή του.
Μπορεί επίσης να χρησιμοποιηθεί ανεξάρτητα για το χειρισμό φορτίου (οδηγία 98/37/CEE). Μέγιστο βάρος 250 kg.

Το βαρούλκο με χειροκίνητο τύμπανο Carol TS επιτρέπει την εξασφάλιση της ανύψωσης φορτίου. Παρουσιάζει μεγάλη ασφάλεια χρήσης χάρη σε δύο ανεξάρτητες διατάξεις φρεναρίσματος:

Κυκλοφορεί σε 2 εκδόσεις:

- Βαρούλκο Carol των 20 m εξοπλισμένο με κονσόλα στερέωσης με κωδικό 058199 + συρματόσχοινο 20m με κωδικό 026459. Μέγιστο φορτίο 250 kg.

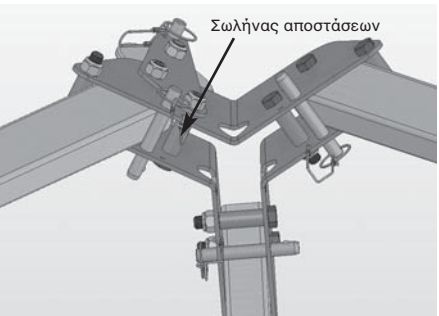
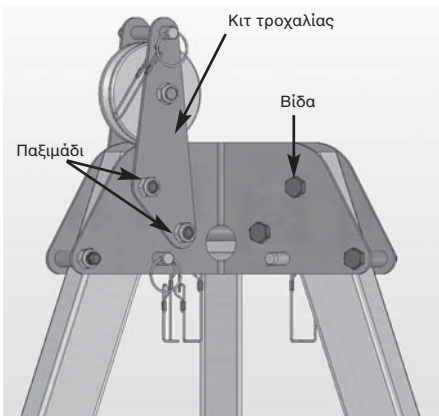
- Βαρούλκο Carol των 30 m εξοπλισμένο με κονσόλα στερέωσης με κωδικό 058209 + συρματόσχοινο 30m με κωδικό 026469. Μέγιστο φορτίο 250 kg.

Εγκατάσταση

Το Tracrode παραδίδεται χωρίς τροχαλία. Για την εγκατάσταση του Blocfor 20R και 30R και του βαρούλκου Carol που είναι εξοπλισμένα με ειδική κονσόλα, είναι απαραίτητο να τοποθετηθεί ένα (ή δύο) κιτ τροχαλίας με κωδικό 066568 στο επάνω μέρος της κεφαλής του Tracrode. Η τοποθέτηση των κιτ τροχαλιών μπορεί να γίνει σε οποιοδήποτε σκέλος του Tracrode.

Η τοποθέτηση των τροχαλιών πρέπει να πραγματοποιείται μόνο από αρμόδιο τεχνικό που θα έχει ενημερωθεί προηγουμένως για τις οδηγίες συναρμολόγησης, όπως αυτές περιγράφονται στο εγχειρίδιο.

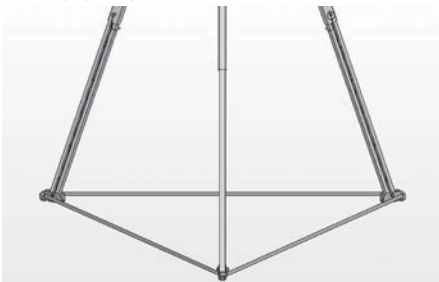
Συναρμολόγηση του κιτ τροχαλίας:



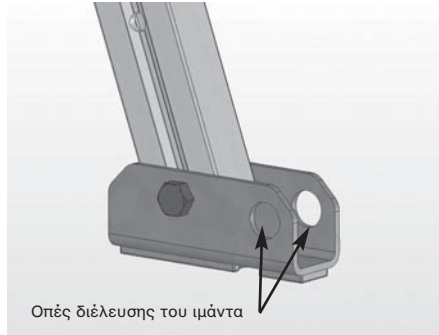
GR

- 1 - Ξεβιδώστε τα 2 παξιμάδια M12 και αφαιρέστε τις 2 βίδες με κλειδί 19.
- 2 - Ευθυγραμμίστε τις οπές του κιτ τροχαλίας με αυτές της κεφαλής του Tracrode.
- 3 - Τοποθετήστε πάλι τις 2 βίδες φροντίζοντας οι 2 αποστάτες των φλαντζών να είναι πάντα σωστά τοποθετημένοι.
- 4 - Επανατοποθετήστε και έπειτα σφίξτε τα 2 παξιμάδια.

Τοποθέτηση του ιμάντα:



Περάστε τον ιμάντα μέσα από τις 2 οπές των 3 ποδιών



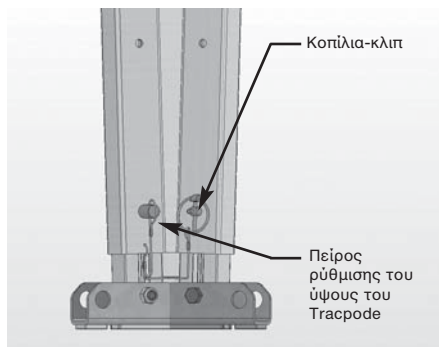
Οπές διέλευσης του ιμάντα

- 1 - Περάστε την ελεύθερη άκρη του ιμάντα μέσα από τις οπές των τριών ποδιών του Tracrode.
- 2 - Κλείστε τον ιμάντα περνώντας την άκρη του μέσα στη μεταλλική πόρπη της άλλης άκρης.
- 3 - Τεντώστε τον ιμάντα όταν το Tracrode είναι σε πλήρη ανάπτυξη στη θέση χρήσης του.

Τοποθέτηση του Tracrode:



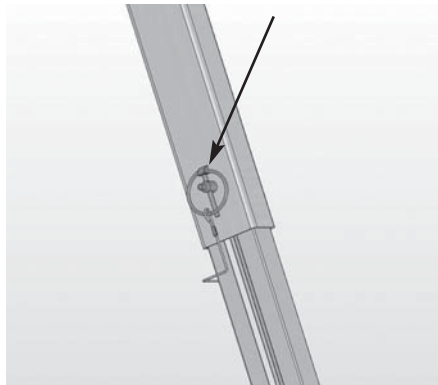
Αναδιπλωμένο Tracrode



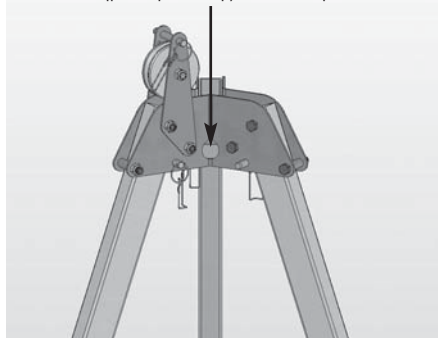
Αναπτυγμένο Tracrode



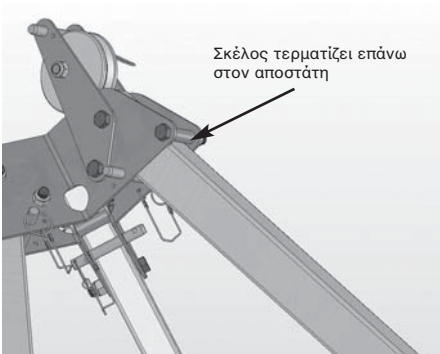
Άξονας ασφαλισμένος με πείρο και κοπίλια-κλιπ



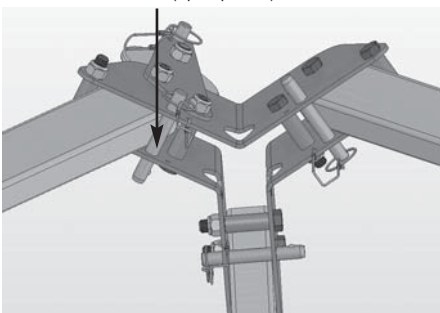
Σημείο πρόσδεσης: 3 ανά Tracrode



Σκέλος τερματίζει επάνω στον αποστάτη



Σκέλη ακινητοποιημένα με πείρο με σφαίρα ασφάλισης (προαιρετικό)



- 1 - Ανοίξτε τα 3 σκέλη του Tracrode: βεβαιωθείτε ότι οι άξονες έχουν τερματίσει καλά επάνω στους αποστάτες.
- 2 - Τοποθετήστε τους πείρους με σφαίρα ασφάλισης για την ακινητοποίηση των ποδιών (προαιρετικό) εάν το Tracrode διαθέτει.
- 3 - Ρυθμίστε το ύψος των σκελών: 6 δυνατότητες ρύθμισης, στη συνέχεια ασφαλίστε με την βοήθεια του πείρου και της κοπίλιας-κλιπ.

Σημείωση: Ποτέ μη χρησιμοποιείτε την 7η οπή για να ρυθμίσετε το ύψος του Tracrode, αυτή η οπή χρησιμεύει μόνο για την τοποθέτηση κονσόλας για Blocfor ή Carol. Η διάμετρος της οπής αυτής είναι πιο μικρή, καθίστα αδύνατη την ενέργεια αυτή.

- 4 - Εάν το πάτωμα είναι ολισθηρό, εάν τα πέλματα του Tracrode δεν είναι σε εμφανώς καλή κατάσταση, τοποθετήστε τον ιμάντα ακινητοποίησης των σκελών. Τεντώστε ελαφρώς τον ιμάντα έτσι ώστε να αφήσετε τα σκέλη να είναι σε επαφή με τους αποστάτες της κεφαλής του Tracrode.

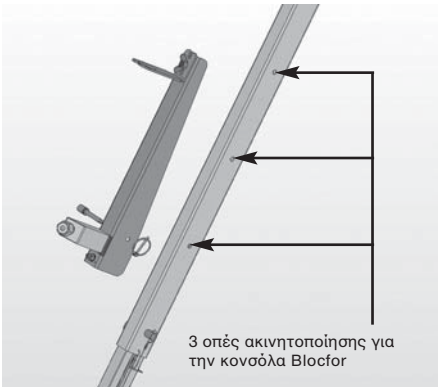
Εάν το έδαφος είναι μαλακό, τοποθετήστε κάτω από κάθε πόδι μια αρκετά ανθεκτική πλάκα για να σταθεροποιήσετε το Tracrode και να αποφύγετε τη βύθισή του. Σε αυτήν την περίπτωση είναι **απαραίτητο** να χρησιμοποιήσετε τον ιμάντα συγκράτησης των σκελών.

GR

Σημείωση: Εάν διατηρείτε αμφιβολίες για την ποιότητα και τη φύση του εδάφους, είναι απαραίτητο να τοποθετήσετε τον ιμάντα συγκράτησης των σκελών

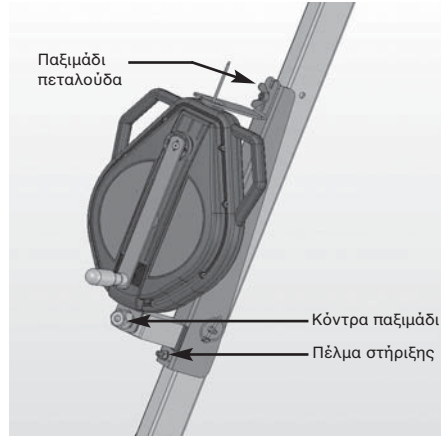
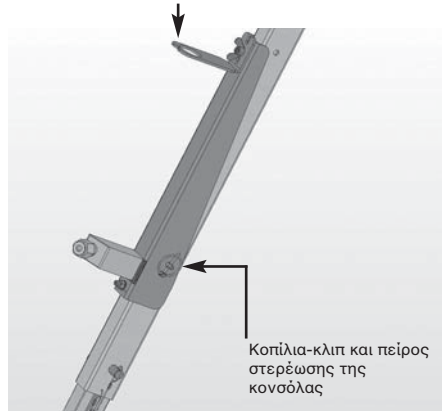
Για ορισμένες ενέργειες είναι δυνατό να στερεώσετε το Tracrode στο έδαφος. Για αυτήν την εφαρμογή, χρησιμοποιήστε του πείρους ή τις προσδέσεις που βρίσκονται στις οπές του πέλματος των ποδιών του Tracrode.

Τοποθέτηση της κονσόλας Blocfor:



GR

Τριγωνικός γνώνοντας στήριξης του Blocfor



Θέση ασφαλείας κατά του αναπηδήματος του συρματόσχοιου

- 1 - Τοποθετήστε την κονσόλα του Blocfor σε ένα από τα σκέλη του Tracrode. Ελέγξτε εάν το Tracrode είναι εξοπλισμένο με κιτ τροχαλίας: 3 πιθανές θέσεις.
- 2 - Ασφαλίστε την κονσόλα με τη βοήθεια του πείρου συγκράτησης και της κοπίλιας-κλιπ.
- 3 - Αφαιρέστε το παξιμάδι ακινητοποίησης από το πέλμα στήριξης.
- 4 - Περάστε το συρματόσχοινο του Blocfor στην εγκοπή του τριγωνικού γνώνονα συγκράτησης.
- 5 - Τοποθετήστε το Blocfor στο ελικοτομημένο τμήμα του πέλματος στήριξης και στη συνέχεια σφίξτε ξανά το παξιμάδι ακινητοποίησης.
- 6 - Εάν το Blocfor μετακινηθεί, προσαρμόστε τη θέση του τριγωνικού γνώνονα στήριξης και έπειτα ακινητοποιήστε τον με τη βοήθεια του παξιμαδιού πεταλούδα.
- 7 - Τραβήξτε τον πείρο κατά του αναπηδήματος του συρματόσχοιου για να περάσετε το συρματόσχοινο του Blocfor μέσα στην τροχαλία και στη συνέχεια στο εσωτερικό της κεφαλής του Tracrode.
- 8 - Τοποθετήστε πάλι τον πείρο για να ασφαλίσετε το σύστημα.

Τοποθέτηση της κονσόλας Carol:

Τοποθέτηση της κονσόλας



Ασφάλιση με πείρο με κλιπ



Θέση τοποθέτησης του συρματόσχοινου

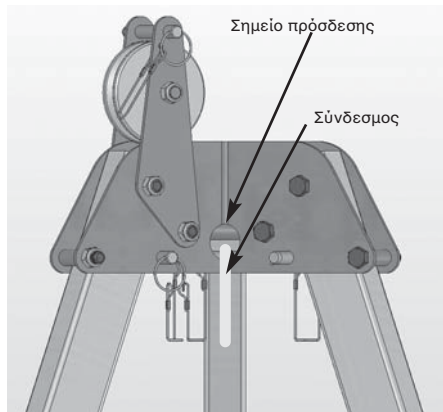


Θέση ασφαλείας κατά του αναπηδήματος του συρματόσχοινου



- 1 - Τοποθετήστε την κονσόλα Carol σε ένα από τα σκέλη του Tracode. Βεβαιωθείτε ότι το Tracode είναι εξοπλισμένο με κιτ τροχαλίας: 3 πιθανές θέσεις.
- 2 - Ασφαλίστε την κονσόλα με τη βοήθεια του πείρου συγκράτησης και της κοπιλίας-κλιπ.
- 3 - Στερεώστε το βαρούλκο Carol στη βάση στήριξης με τη βοήθεια 4 βιδών M10 για την έκδοση των 20 m ή 4 βιδών M12 για την έκδοση των 30 m
- 4 - Τραβήξτε τον πείρο κατά του αναπηδήματος του συρματόσχοινου για να περάσετε το συρματόσχοινο του Carol μέσα στην τροχαλία και στη συνέχεια στο εσωτερικό της κεφαλής του Tracode.
- 5 - Τοποθετήστε πάλι τον πείρο για να ασφαλίσετε το σύστημα.

Τοποθέτηση ανακόπτη πτώσης στην κεφαλή του Tracode:



Σημείο πρόσδεσης προσωρινής εγκατάστασης σύμφωνα προς τις απαιτήσεις του προτύπου EN 795 B.

Η κεφαλή του Tracode είναι εξοπλισμένη με τρία σημεία πρόσδεσης και έχει δοκιμαστεί ώστε να ασφαλίζει την

πτώση 2 χρηστών. Προληπτικά, σας συστήνουμε να μην συνδέετε τα δύο συστήματα προστασίας από πτώση στο ίδιο σημείο πρόσδεσης.

Για τη χρήση των διατάξεων εργασίας αναρτώμενοι σε σχοινί, είναι απαραίτητο να ξεχωρίσετε την πρόσδεση ανάρτησης του προσωπικού από την πρόσδεση του ανακόπτη.

Στο μέτρο του δυνατού, το σημείο πρόσδεσης θα πρέπει να βρίσκεται σε ύψος μεταξύ 1,5 και 2 μέτρων πάνω από τα πόδια του χρήστη.

Η σύνδεση με το σημείο πρόσδεσης πρέπει να πραγματοποιείται με τη βοήθεια ενός συνδέσμου EN 362.

Για τη σύνδεση του εξοπλισμού προστασίας από πτώσεις με τη ζώνη ασφαλείας, ανατρέξτε στο φύλλο οδηγιών των χρησιμοποιούμενων ΜΑΠ.

ΠΡΟΣΟΧΗ

Πριν και κατά τη χρήση, είναι απαραίτητο να έχετε προβλέψει πως θα εξασφαλιστεί αποτελεσματικά και ασφαλώς μια ενδεχόμενη διαδικασία διάσωσης μέσα σε χρονικό διάστημα μικρότερο των 15 λεπτών. Πέρα από το διάστημα αυτό, το θύμα κινδυνεύει να χάσει τη ζωή του.

Τοποθέτηση μηχανισμού ανέλκυσης στην κεφαλή του Tracode:

Σημείο πρόσδεσης ανέλκυσης σύμφωνα με το πρότυπο μηχανημάτων 98/37CEE.

Η κεφαλή του Tracode είναι εξοπλισμένη με τρία σημεία πρόσδεσης, έχει δοκιμαστεί για να ασφαλίζει μια μάζα 500 kg το ανώτερο.

Η σύνδεση στο σημείο πρόσδεσης πρέπει να πραγματοποιείται με τη βοήθεια ενός συνδέσμου που να πληροί τις απαιτήσεις της οδηγίας μηχανημάτων, ανάλογα με το εφαρμοζόμενο φορτίο.

Σημείωση: Για τα φορτία άνω των 250 kg τα σκέλη του Tracode δεν μπορούν πλέον να χρησιμοποιούνται ως μέσο πρόσδεσης. Ο χρήστης θα πρέπει αναγκαστικά να στερεώσει την μάζα κάτω από την κεφαλή του Tracode και να χρησιμοποιήσει τον ιμάντα ασφαλείας, στερεώνοντάς τον στα τρία πόδια. Σε κάθε περίπτωση, το Tracode δεν μπορεί να δεχτεί φορτίο μεγαλύτερο από 500 kg.

Υλικά

- Άξονες: ανωδιωμένο αλουμίνιο.
- Κεφαλή, πείροι, βίδες: επιψευδαργυρωμένος χάλυβας.
- Ιμάντας: πολυπροπυλένιο.
- Τροχαλία: αλουμίνιο.

Επιτρεπόμενες προσθήκες: σύστημα προστασίας από πτώσεις (EN 363)

- Πρόσδεση (EN 795).
- Ένας σύνδεσμος άκρου (EN 362).
- Εξοπλισμός προστασίας από πτώσεις (EN 353-1/2 – EN 355 – EN 360).
- Μια σκευή προστασίας από πτώσεις (NF EN 361).
- Διατάξεις διάσωσης με ανύψωση EN 1496 A ή B.

Πριν τη χρήση ενός εξοπλισμού προστασίας από πτώσεις EN 363, βεβαιωθείτε πως το καθένα από τα στοιχεία του μπορεί να χρησιμοποιηθεί και λειτουργεί σωστά.

Αποθήκευση και συντήρηση

- Εάν το Tracode είναι βρώμικο, πρέπει να το πλύνετε με καθαρό νερό.
- Αν κατά τη διάρκεια της χρήσης ή του πλυσίματος, το Tracode βραχεί, πρέπει να το αφήσετε να στεγνώσει φυσικά στη σκιά και μακριά από κάθε πηγή θερμότητας.

- Λιπαίνετε τακτικά τους πείρους.
- Ελέγχετε την καλή κατάσταση της κατασκευής: τα σκέλη από αλουμίνιο και η κεφαλή από χάλυβα δεν πρέπει να είναι παραμορφωμένα ή στρεβλωμένα, οι πείροι δεν πρέπει να είναι στραβοί και διαβρωμένοι, ο πείρος με σφαίρα ασφαλείας πρέπει να λειτουργεί σωστά.
- Το Tracrode πρέπει να φυλάσσεται σε μέρος προστατευμένο από την κακοκαιρία, και σε θερμοκρασία μεταξύ -40°C και +60°C.
- Για τα εξαρτήματα, ανατρέξτε στο ειδικό εγχειρίδιο των σχετικών προϊόντων.

Συμμόρφωση του εξοπλισμού

Η εταιρεία Tractel® S.A.S. RD 619-Saint Hilaire sous Romilly-F-10102 Romilly-sur-Seine Γαλλία δηλώνει με το παρόν πως ο περιγραφόμενος στις παρούσες οδηγίες εξοπλισμός ασφαλείας,

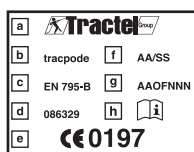
- είναι σύμφωνος με τις διατάξεις της Ευρωπαϊκής Οδηγίας 89/686/CEE του Δεκεμβρίου 1989,
- Είναι πανομοιότυπο με το ΜΑΠ, που αποτέλεσε αντικείμενο εξέτασης τύπου CE η οποία εκδόθηκε από την Arave SUDEUROPE, B.P.193 13322 Marseille cedex 16, με τον αριθμό 0082, και δοκιμάστηκε σύμφωνα με το πρότυπο EN 795 B του 1996,
- υπόκειται στη διαδικασία που ορίζει το Άρθρο 11B της Οδηγίας 89/686/CEE, υπό τον έλεγχο κοινοποιημένου φορέα: TÜV Rheinland Product Safety GmbH - Am Grauen Stein D - 51105 Köln, με αριθμό αναγνώρισης 0197.

Σήμανση

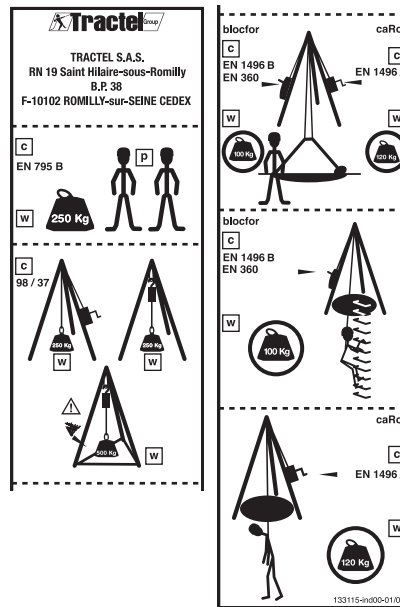
Η ετικέτα της κάθε ζώνης αναγράφει:

- a: το εμπορικό σήμα: Tractel®,
- b: την ονομασία του προϊόντος: π.χ. LCA (Longe Corde Absorbeur),
- c: Το πρότυπο αναφοράς και το έτος εφαρμογής,
- d: Τον κωδικό αναφοράς του προϊόντος: π.χ. 010642,
- e: Το λογότυπο CE και τον αριθμό του κοινοποιημένου φορέα του άρθρου 11 B έλεγχος παραγωγής 0197,
- f: Έτος και εβδομάδα κατασκευής,
- g: το σειριακό αριθμό,
- h: ένα εικονοσύμβολο που επισημαίνει πως πρέπει να διαβάσετε το εγχειρίδιο πριν τη χρήση,
- p: αριθμός ατόμων: 2 άτομα το ανώτερο.
- w: μέγιστο φορτίο ανάλογα με την χρήση και το πρότυπο.

Σήμανση με λείζερ στην κεφαλή του Tracrode



Ετικέτα κολλημένη σε ένα από τα πόδια του Tracrode



Περιοδικός έλεγχος και επιδιόρθωση

Για τη δική του ασφάλεια, ο χρήστης πρέπει να πραγματοποιεί περιοδικούς ελέγχους του εξοπλισμού ώστε να βεβαιωθεί για την αποτελεσματικότητά του και την αντοχή του.

Ο ετήσιος έλεγχος είναι απαραίτητος, ωστόσο ανάλογα με τη συχνότητα της χρήσης, τις περιβαλλοντικές συνθήκες και τον κανονισμό της επιχείρησης ή της χώρας χρήσης, οι περιοδικοί έλεγχοι μπορεί να πραγματοποιούνται συχνότερα.

Οι περιοδικοί έλεγχοι πρέπει να πραγματοποιούνται από αρμόδιο άτομο και τηρώντας τη διαδικασία ελέγχου του κατασκευαστή.

- Για τα εξαρτήματα, ανατρέξτε στο ειδικό εγχειρίδιο των σχετικών προϊόντων.

Ελέγξτε την αναγνωσιμότητα της σήμανσης επάνω στο προϊόν κατά τον περιοδικό έλεγχο.

Το Tracrode είναι ένα προϊόν που επιδέχεται επισκευή. Για το λόγο αυτό πρέπει να επικοινωνήσετε με την Tractel® SAS ή με κάποιον εγκεκριμένο επισκευαστή προκειμένου να διεξαχθεί η επισκευή σύμφωνα με τις προδιαγραφές της Tractel® SAS και να χρησιμοποιηθούν μόνο γνήσια ανταλλακτικά για την αντικατάσταση εκείνων που έχουν υποστεί βλάβη.

A	Blokk
B	Blokk-sett
C	Forankringspunkt
D	Høydejusteringstapp
E	Leddet fot
F	Kabelholdetapp
G	Blokkeringstapp
H	Bein
I	Låsestift
J	Teleskopbein
K	Stropp

Innledning

Du har nettopp gått til anskaffelse av en Tracode TRACTEL®. Dette produktet er et transporterbart forankringspunkt som kan brukes som:

Midlertidig forankringspunkt i overensstemmelse med kravene i standarden EN 795 B som kan utstyres med:

- Fallsikringer i overensstemmelse med kravene i standarden EN 363 (2002).
- Løftesystem for redning EN 1496 klasse A eller B (2006).
- Hengende arbeidssystemer på line.

Forankringspunkt for løfting i overensstemmelse med maskindirektivet 98/37CEE

- Maks. belastning på beina uten stropp 250 kg (CMU).
- Maks. belastning på hode med stropp 500 kg (CMU).

NBI: De angitte belastningene er gjeldende maksimumsverdier som ikke under noen omstendigheter må multipliseres med antallet forankringspunkter som befinner seg på hodet eller beina til Tracode.

Forankringspunkt for løfting av personer i overensstemmelse med maskindirektivet 98/37/CEE - paragrafen "løfting av personer" i overensstemmelse med kravene i standarden EN 1808 hengestrukturer §9.3

NBI: Dersom brukeren ha et komplett personløftesystem (kurv + vinsj + forankringsstruktur) i overensstemmelse med standarden EN 1808, må han/hun foreta en fullstendig risikoanalyse og få godkjent denne løsningen av en kompetent organisasjon.

Tracode TRACTEL® er utviklet og testet for å kunne brukes

uten stropp på nedre del ved følgende bruk:

- Midlertidig forankringspunkt for personer i overensstemmelse med kravene i standarden EN 795 B.
- Forankringspunkt for løfting av maks. 250 kg i overensstemmelse med maskindirektivet 98/37CEE.

NBI: For all annen belastning på over 250 kg kan ikke lenge beina til Tracode brukes til forankring. Brukeren må nødvendigvis feste massen under hodet til Tracode, og bruke sikkerhetsstroppen ved å feste den til de tre beina. I alle tilfeller kan ikke Tracode brukes til belastninger på over 500 kg.

Når beina til Tracode brukes som forankringspunkt, er det strengt forbudt å bruke produkter som ikke er blitt sertifisert av TRACTEL® SAS.

Listeo ver sertifiserte produkter:

- **Blocfor 20 R** utstyrt med festekonsoll, festekonsoll kode 018042.
- **Blocfor 30 R** utstyrt med festekonsoll, festekonsoll kode 018062.
- **Vinsj Carol på 20 m** utstyrt med festekonsoll kode 058199 + kabel på 20 m kode 026459, maks. belastning 250 kg.
- **Vinsj Carol på 30 m** utstyrt med festekonsoll kode 058209 + kabel på 30 m kode 026469, maks. belastning 250 kg.

Viktige instruksjoner

1. Før Tracode tas i bruk er det helt nødvendig for materialets sikkerhet og effektivitet å lese denne bruksanvisningen og overholde instruksene og anbefalingene i den. Denne bruksanvisningen må oppbevares på en slik måte at den er tilgjengelig for enhver bruker. Det kan leveres ekstra eksemplarer på forespørsel.
2. Før utstyret tas i bruk er det helt nødvendig å ha fått opplæring i bruk av dette. Kontroller tilleggskomponentenes (seler, koplinger) stand. Utstyrets anbefalte levetid er 10 år i forhold de resultatene som oppnås ved de regelmessige kontrollene og de vedlikeholdsoperasjonene som blir utført.
3. Tracode kan brukes av en eller to kompetente personer som har fått opplæring i bruken av den, eller under oppsyn av en slik person.
4. Dersom Tracode ikke er i synlig god stand, dersom den har stanset et fall, eller dersom det er tvil om utstyrets effektivitet under bruk, må hele utstyret tas ut av bruk og deretter kontrolleres av Tractel® S.A.S. eller av en kompetent person. Systemet må ikke tas i bruk igjen før en av disse har gitt skriftlig samtykke til det.
5. Det må foretas en visuell kontroll av utstyret før hver bruk:
 - Standen til gummisålene på enden av Tracodes føtter: dersom de er ødelagt, dårlig festet eller revet av vil beina få dårlig feste eller ikke noe feste i det hele tatt på underlaget.
 - I dette tilfellet er det forbudt å bruke Tracode uten føttenes holdestropp.
 - Stroppens stand (dersom den brukes): den må ikke vise tegn på forringelser som kutt eller slitasje, hvis det er tilfellet må den skiftes ut.
 - Standen til rørens blokkeringstapper: de må ikke være vridd, ødelagte, ...
 - Strukturens stand: aluminiumsrørene og hodet i stål må ikke ha noen deformasjoner.
6. De tre beina må være justert med samme lengde, og Tracode må nødvendigvis være plassert på et horisontalt underlag.

NO

7. Enhver modifikasjon eller tilføyelse av anordninger på utstyret kan ikke utføres før man på forhånd har fått skriftlig samtykke fra Tractel® S.A.S. Utstyret må transporteres og oppbevares i originalemballasjen eller i en transportsekk som er forutsett for dette, og som leveres som opsjon med koden 031572.

8. Enhver Tracode som ikke er blitt kontrollert i løpet av de:

- 12 siste månedene for PVU-utstyr,
- 6 siste månedene for løfting av laster,
- 6 siste månedene for løfting av personer utstyrt med elektrisk vinsj,
- 3 siste månedene for løfting av personer utstyrt med manuell vinsj eller som har stanset et fall, må tas ut av bruk. Utstyret må ikke brukes før det er blitt kontrollert av en kompetent person som skal gi sitt skriftlige samtykke til at det tas i bruk igjen, eller det skal ødelegges.

9. Dette utstyret passer til bruk på arbeidsplasser i friluft og innenfor et temperaturområde på mellom -40°C og +60°C.

VIKTIG

Dersom du skulle låne bort dette materiellet til en lønsmottaker eller tilsvarende, må dette skje i overensstemmelse med gjeldende arbeidslovgivning

10. Brukeren må være i god fysisk og psykisk form når han/hun bruker utstyret. Dersom det skulle være tvil om dette, må lege/bedriftslege oppsøkes. Må ikke brukes av gravide kvinner.

11. Utstyret må ikke brukes ut over sine bruksgrenser, eller i andre situasjoner enn det det er forutsett for: jfr. "Funksjoner og beskrivelse".

12. Før et fallstoppsystem etter standarden NF EN 363 tas i bruk, må brukeren forsikre seg om at alle komponenter er i god stand og fungerer som de skal: sikkerhetssystem, låser. Når disse settes på plass, må man forsikre seg om at ikke sikkerhetsfunksjonene forringes.

13. Det er svært viktig for brukeren sikkerhet at anordningen eller forankringspunktet er riktig plassert, og at arbeidet blir utført på en slik måte at risikoen for fall og høyden på fallet, blir redusert til et minimum.

14. En sikkerhetssele EN 361 er den eneste anordningen for oppfangning av kroppen som det er tillatt å bruke i et fallsikringssystem.

15. I et fallstoppsystem er det ytterst viktig for sikkerheten å kontrollere det nødvendige rommet under brukeren på arbeidstødet for hver bruk, slik at det i tilfelle fall ikke finnes hindringer eller gjenstander i fallsonen, samt at brukeren ikke vil kollidere med bakken.

16. Dersom produktet selges utenfor det landet det først er beregnet på, er det svært viktig for brukeren sikkerhet at forhandleren leverer med bruksanvisningen, instruksjonene for vedlikehold og periodisk kontroll, samt instruksene angående reparasjon, på det språket som snakkes i det landet produktet skal brukes.

SPESIALBRUK

For enhver spesialbruk, ikke nøl med å ta kontakt med TRACTEL®.

Bruksbetingelser

Kontroll for bruk

Kontrollere:

- Kontroller gummisålene under føttene til Tracode: at de er i kontakt med underlaget og garanterer festet, at Tracodes bein holder godt mot underlaget dersom det brukes uten stropp. Dersom sålene er slitt, dårlig festet, revet av eller har den minste synlige feil, må ikke Tracode brukes uten holdestroppen på de 3 beina.
- Visuell kontroll av stroppens, sømmenes, trådene i sømmenes stand. De må ikke vise tegn på slitasje, opprevling eller brann- eller kuttskader. Hvis det skulle være tvil om produktets stand, må det umiddelbart tas ut av bruk.
- Kontroller teleskopbeinas rør: de må ikke ha knekker eller deformasjoner.
- Kontroller føttenes blokkeringstapper, kabelholdetappen på blokken: de må ikke ha knekker, og ingen tegn på korrosjoner.
- Sjekk rørens rotasjon rundt leddsruene: Tracode skal være lett å åpne.
- Sjekk standen til tilleggskomponentenes seler og koplinger.
- Kontroller hele fallstoppsystemet.

Funksjon og beskrivelse

Tracode er et midlertidig forankringspunkt som kan brukes av en eller to personer for å få tilgang til trange steder med vanskelig adkomst som brønner, siloer, kloakkanlegg, etc...

Tracode er laget i aluminium, derav den lette vekten (18 kg) som gjør den enkel å transportere.

Tracodes høyde kan varieres takket være teleskoprørens seks ulike innstillinger.

Posisjon	Høyde (m)	Bredde (m)
Nr. 1	1,76	1,40
Nr. 2	1,95	1,55
Nr. 3	2,13	1,65
Nr. 4	2,32	1,80
Nr. 5	2,51	1,90
Nr. 6	2,70	2,00

Føttene er leddet og glisikre. En stropp holder de tre beina sammen når innstillingen av produktet er ferdig. Denne stroppen kan man la være å bruke under visse omstendigheter når festet av føttene til underlaget er godt og gummisålene er i god stand.

Dersom underlaget er godt og stabilt av typen betong, asfalt, gulvfliser..., og dersom føttene er i god stand (se kontroll for bruk), er det mulig å bruke Tracode uten beinas holdestropp med en maksimumsbelastning på 250 kg.

Tracode har en basiskonfigurasjon som kan bli tilføyd fallsikringer i serien Bloctor og/eller vinsjer i serien Carol.

Fallsikring Oppfanger Bloctor 20R og Bloctor 30R

NB! Vinsjen BLOCFOR "R" må ikke brukes til å heve eller fire ned en person (dens vinsjfunksjon er ikke i samsvar med standarden EN 1808 fra 1999) med unntak av redning av en person med løfting (standard EN 1496 B). Det vil si heise opp eller fire ned en person under en redningsoperasjon.
Man må se på redningaksjonen som en enkeltstående og ikke gjentatt operasjon.

NO

Blocfor er en fallsikring med automatisk rappell utstyrt med løftesystem for redning. Den brukes vertikalt og festet til et av tripodens bein for å kunne evakuere, enten opp eller ned, en person som har falt. Apparatets maksimale belastning under bruk er på 100 kg.

Kabelens bevegelse er fri når brukeren bruker den med normal hastighet, men hele tiden underlagt en lett rappellkraft på grunn av en fjær som aktiverer en trommel som linen er rullet opp på.

I tilfelle fall stoppes brukeren ved at sikkerhetsmekanismen utløses.

Blocfor 20R og 30R er utstyrt med en manuell vinsj som gjør det mulig for redningspersonen å heise opp eller fire ned brukeren etter et fall. Bruken av dette system koples inn og ut. Funksjonen sikres med en sveiv med uttrekkbart håndtak som er koplet til en automatisk brems. Ved å trykke på den røde låseknappen, settes håndtaket i drift og gjør det dermed mulig å rulle kabelen inn eller ut.

Blocfor 20R har en kabelkapasitet på 18 m og Blocfor 30R på 30 m. De er utstyrt med håndtak som gjør det lett å transportere de.

Blocfor 20R og 30R kan festes på et av Tracpodes bein med et konsoll.

Blocfor 20 R med festekonsoll med kode 018042.

Blocfor 30 R med festekonsoll med kode 018062.

Blocfor festekonsoll med kode 029968.

Blocfor R er ikke egnet for håndtering og sikring av last.

Løftesystem for redning med vinsjen Carol

NB! Vinsjen CAROL må ikke brukes til å heise opp eller fire ned en person (dens vinsjfunksjon er ikke i samsvar med standarden EN 1808 fra 1999) med unntak av redning av en person med løfting (standard EN 1496 B). Det vil si heise personen opp for å utføre redningen.

Maks. belastning 120 kg.

Den kan også brukes uavhengig for å håndtere en last (direktivet 98/37/CEE).

Den manuelle trommelvinsjen Carol TS gjør det mulig å utføre redningen ved å løfte opp personer. Den presenterer stor brukssikkerhet takket være to uavhengige bremsesystemer. Den finnes i 2 versjoner:

- Carol vinsj på 20 m utstyrt med festekonsollet med kode 058199 + kabel 20 m kode 026459.
- Carol vinsj på 30 m utstyrt med festekonsollet med kode 058209 + kabel 30 m kode 026469.

Løftesystem for redning med vinsjen Carol

NB! Vinsjen CAROL må ikke brukes til å heise opp eller fire ned en person (dens vinsjfunksjon er ikke i samsvar med standarden EN 1808 fra 1999) med unntak av redning av en person med løfting (standard EN 1496A). Det vil si heise personen opp for å utføre redningen.

Den kan også brukes uavhengig for å håndtere en last (direktivet 98/37/CEE).

Maks. belastning 250 kg.

Den manuelle trommelvinsjen Carol TS gjør det mulig å løfte lasten. Den presenterer stor brukssikkerhet takket være to uavhengige bremsesystemer.

Den finnes i 2 versjoner:

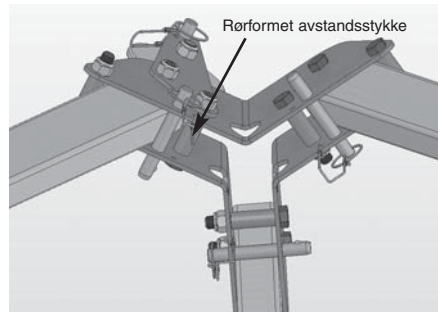
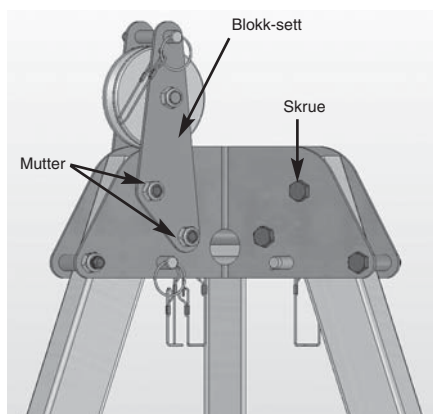
- Carol vinsj på 20 m utstyrt med festekonsollet med kode 058199 + kabel 20 m kode 026459 maks. belastning 250 kg.
- Carol vinsj på 30 m utstyrt med festekonsollet med kode 058209 + kabel 30 m kode 026469 maks. belastning 250 kg.

Installasjon

Tracpode leveres uten blokk. For å installere Blocfor 20R og 30R og vinsjen Carol utstyrt med sine spesifikke konsoller, er det helt nødvendig å montere et (eller to) blokk-sett med koden 066568 på den øverste delen av Tracpodes hode. Det er det samme hvilket av Tracpodes bein blokk-settene monteres på.

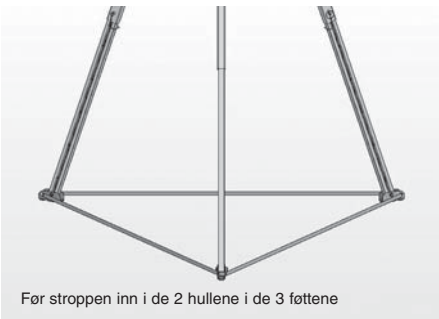
Montering av blokkene må kun utføres av en kompetent tekniker som har gjort seg kjent med monteringsinstruksene som blir beskrevet i bruksanvisningen.

Montering av blokk-settet:

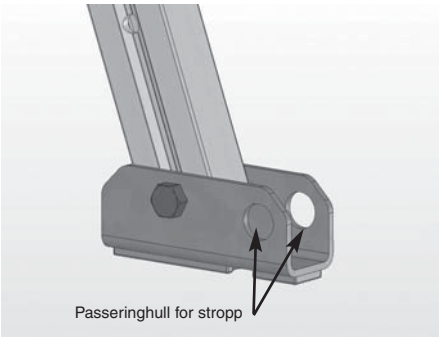
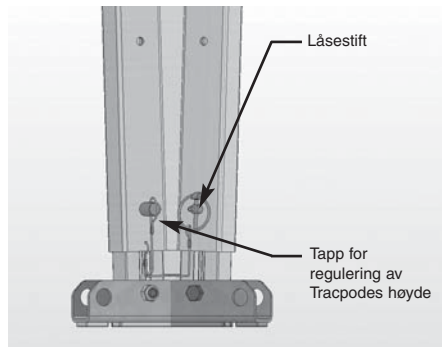


- 1 - Skru løs de 2 mutterne M12 og ta ut de 2 skruene med en nøkkel nr. 19.
- 2 - Sett hullene i blokk-settet rett overfor hullene i Tracpodes hode.
- 3 - Sett på de 2 skruene igjen og sørg for at de 2 avstandsstykkene mellom sidedekselene fremdeles er på plass.
- 4 - Sett på plass og stram de 2 mutterne.

Plassering av stroppen:



Før stroppen inn i de 2 hullene i de 3 føttene



Passeringshull for stropp



tracpode trukket ut

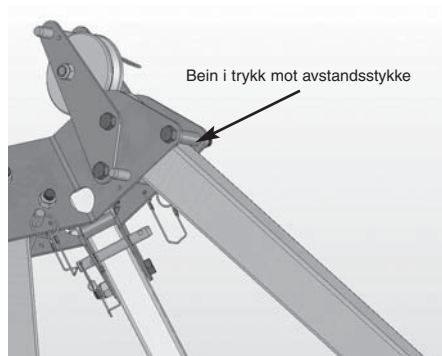
NO

- 1 - Før stroppestens frie ende inn i hullene i Tracpodes bein.
- 2 - Lås stroppen ved å føre den ene enden inn i metallspennen som sitter i den andre enden.
- 3 - Stram stroppen når Tracpode er helt åpen i den endelige bruksposisjonen.

Installering av Tracpode:

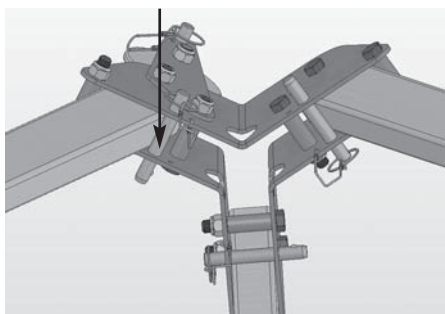


tracpode lagt sammen

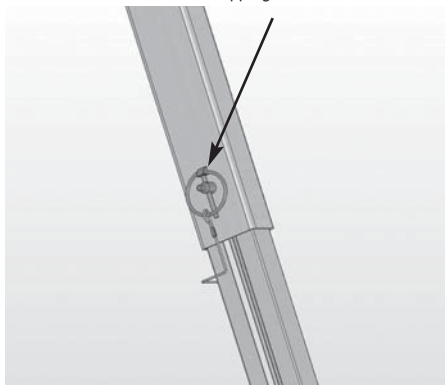


Bein i trykk mot avstandsstykke

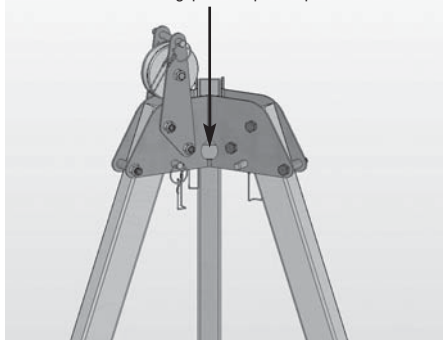
Bein blokkert med kuletapp (opsjon)



Rør låst med tapp og låsestift



Forankringspunkt: 3 pr. Tracpode



- 1 - Trekk Tracpodes 3 bein ut fra hverandre: sjekk at rørene er i trykk mot avstandsstykkene.
- 2 - Sett på plass kuletappene for blokkering av føttene (opsjon) dersom Tracpode er utstyrt med det.
- 3 - Still inn beinas høyde: 6 ulike innstillingsposisjoner er mulig, og lås de deretter med tappen og låsestiften.

NB! Bruk aldri det 7. hullet til å justere Tracpodes høyde. Det brukes kun til å montere et konsoll for Blocfor eller Carol. Da diameteren til dette hullet er mindre, blir det umulig å foreta denne operasjonen.

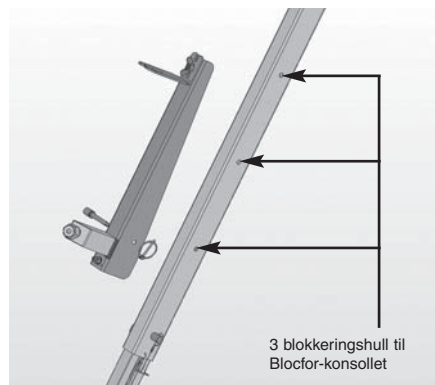
- 4 - Hvis underlaget er sleipt, hvis Tracpodes såler ikke er i synlig god stand, må beinas blokkekringsstropp settes på plass. Stram stroppen lett slik at beina fremdeles er i kontakt med avstandsstykkene på Tracpode-hodet.

Hvis underlaget er mykt, legg en tilstrekkelig sterk plate under hver fot for å stabilisere Tracpode og unngå at den synker ned. I dette tilfellet er det **helt nødvendig** å bruke beinas holdestropp.

NB! Dersom det er tvil om typen og kvaliteten på underlaget, er det **helt nødvendig** å sette på plass beinas holdestropp.

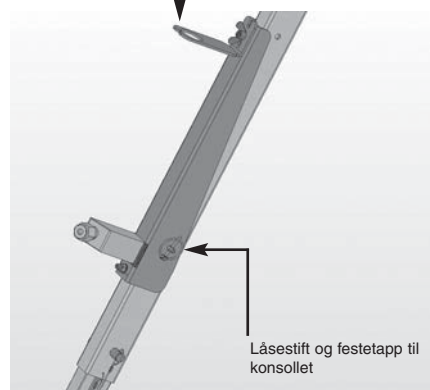
For visse operasjoner er det mulig å feste Tracpode til bakken. Når dette gjøres, bruk tapper eller forankringer som settes i hullene til sålene under Tracpodes føtter.

Montering av Blocfor-konsollet:

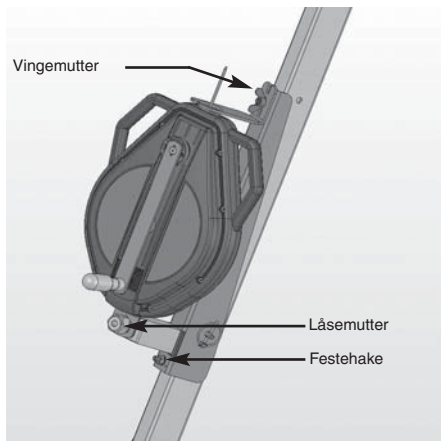


3 blokkeringshull til Blocfor-konsollet

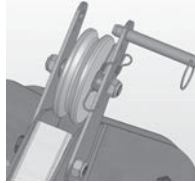
Festevinkel for Blocfor



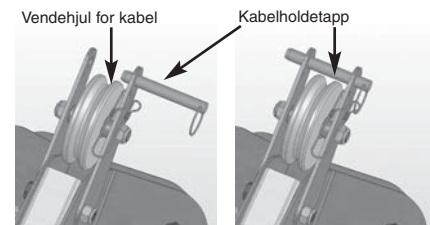
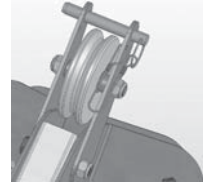
Låsestift og festetapp til konsollet



Posisjon for innføring av kabel



Sikret posisjon av kabelholdetappen

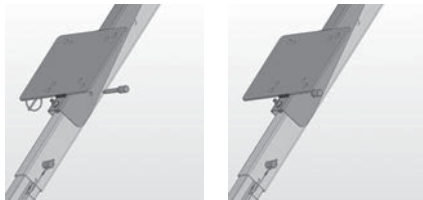


Sikret posisjon av kabelholdetappen

- 1 - Monter konsollet til Blocfor på et av Tracpodes bein. Sjekk at Tracpode er utstyrt med et blokk-sett: 3 mulige posisjoner.
- 2 - Lås konsollet med festetappen og låsestiften.
- 3 - Fjern låsemutteren fra festehaken.
- 4 - Før Blocfor-kabelen inn i hullet i festevinkelen.
- 5 - Monter Blocfor på den gjengede delen av festehaken, og skru deretter til låsemutteren.
- 6 - Dersom Blocfor beveger seg, juster posisjonen til festevinkelen og blokker den deretter med vingemutteren.
- 7 - Trekk ut kabelholdetappen for å føre Blocfor-kabelen i blokken og deretter inne i Tracpode-hodet.
- 8 - Sett tapen tilbake på plass for å låse systemet.

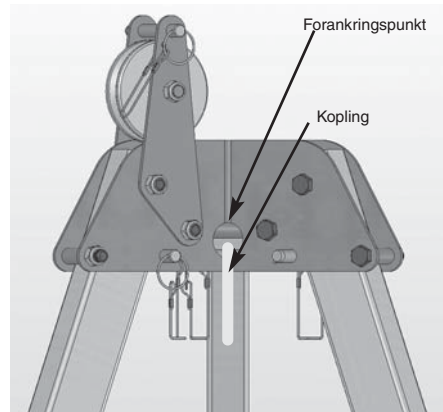
Montering av Carol-konsollet:

Montering av konsollet Låsing med låsetapp



- 1 - Monter konsollet til Carol på et av Tracpodes bein. Sjekk at Tracpode er utstyrt med et blokk-sett: 3 mulige posisjoner.
- 2 - Lås konsollet med festetappen og låsestiften.
- 3 - Fest vinsjen Carol på platen med 4 skruer av typen M10 for versjonen 20 m, eller med 4 skruer av typen M12 for versjonen 30 m
- 4 - Trekk ut kabelholdetappen for å føre Carol-kabelen i blokken og deretter inne i Tracpode-hodet.
- 5 - Sett tapen tilbake på plass for å låse systemet.

Montering av en fallsikring på Tracpode-hodet:



Midlertidig forankringspunkt i overensstemmelse med kravene i standarden EN 795 B.

Tracpode-hodet er utstyrt med 3 forankringspunkter. Produktet er blitt testet for å sikre fall av 2 brukere. Av forebyggende grunner anbefaler vi å ikke kople de to fallsikringsystemene til det samme forankringspunktet.

For bruk av hengende arbeidssystemer på line er det obligatorisk å ha to forskjellige forankringer for hengende systemer for personer og fallsikring.

I den utstrekning det er mulig skal forankringspunktet befinne seg i en høyde på mellom 1,5 og 2 meter over brukerens føtter.

Tilkoplingen til forankringspunktet skal gjøres ved hjelp av en kopling EN 362.

For tilkopling av fallstoppsystemet til kroppselene, se bruksanvisningen for de PVU som brukes.

ADVARSEL

For bruk og under bruk, må du tenke på hvordan en eventuell redningsaksjon vil kunne bli utført på en effektiv og sikker måte innen 15 minutter. Ut over denne tidsfristen vil personen være i livsfare

NO

Montering av en løfteanordning på Tracpodes hode:

Forankringspunkt for løfting i overensstemmelse med maskindirektivet 98/37/CEE.

Tracpode-hodet er utstyrt med tre forankringspunkter. Produktet er blitt testet for å sikre en masse på maks. 500 kg.

Tilkoplingen til forankringspunktet må utføres med en kopling i overensstemmelse med kravene i maskindirektivet i samsvar med den påførte belastningen.

NBI: For all last over 250 kg kan ikke lenger beina til Tracpode brukes til forankring. Brukeren må nødvendigvis feste massen under hodet til Tracpode, og bruke sikkerhetsstroppen ved å feste den til de tre beina. I alle tilfeller kan ikke Tracpode brukes til belastninger på over 500 kg.

Materiale

- Rør: anodisert aluminium.
- Hode, tapper, skruer, muttere: forsinket stål.
- Stropp: polypropylen.
- Blokk: aluminium.

Tilleggsutstyr: Fallstoppssystem (EN 363)

- Forankring (EN 795).
- En kopling (EN 362).
- et fallstoppssystem (EN 353-1/2 – EN 355 – EN 360).
- En sikkerhetssele (NF EN 361).
- løftesystemer for redning EN 1496 A eller B.

Før bruk av et EN 363 fallsikringsystem må du sjekke at hver av komponentene kan brukes og fungerer riktig.

Vedlikehold og oppbevaring

- Hvis Tracpode er blitt skitten skal den vaskes med rent vann.
- Dersom Tracpode er blitt våt under bruk eller vask, skal den tørke i skyggen og på god avstand fra enhver varmekilde.
- Smøt tappene regelmessig med olje
- Kontroller at strukturen er i god stand: bein i aluminium og hode i stål uten deformasjoner, knekker, tapper uten knekker eller korrosjon, kule tapp fungerer som den skal.
- Tracpode skal oppbevares i ly for vær og vind og ved en temperatur på mellom -40°C et +60°C.
- For tilleggskomponentene, se egen bruksanvisning for de respektive tilleggsproduktene.

Utstyrets konformitet

Selskapet Tractel® S.A.S. RD 619-Saint Hilaire sous Romilly-F-10102 Romilly-sur-Seine Frankrike erklærer med dette at det sikkerhetsutstyret som beskrives i denne bruksanvisningen.

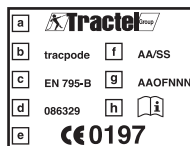
- er i overensstemmelse med reglene i det Europeiske Direktivet 89/686/CEE av desember 1989,
- er identiske med PVU som har vært gjenstand for "CE" type-attesteringene utstedt av Apave SUDEUROPE, B.P.193 13322 Marseille cedex 16, identifisert med nummeret 0082, og testet i overensstemmelse med standarden 795 B av 1996
- blir underlagt den prosedyren som beskrives i paragraf 11B i Direktivet 89/686/CEE, og under kontroll av en bemyndiget organisasjon: TÜV Rheinland Product Safety GmbH - Am Grauen Stein D - 51105 Köln, identifisert med nummeret 0197.

Merking

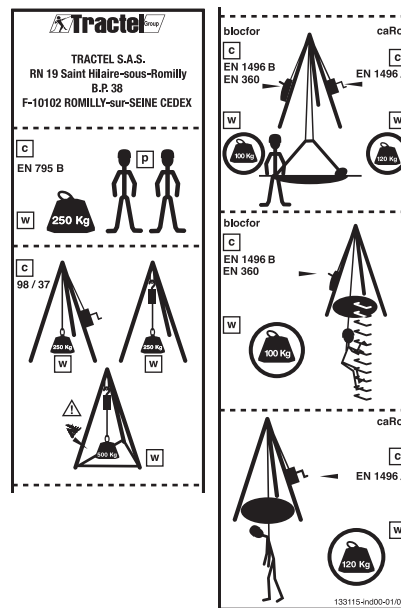
Etiketten på hver sele angir følgende:

- a: handelsmerket: Tractel®,
- b: produktets navn: f. eks.: LCA (Line med falldemper),
- c: referansestandarden etterfulgt av året for ikrafttredelse,
- d: produktets referanse: f. eks.: 010642,
- e: "CE"-merket etterfulgt av nummeret til bemyndiget organisasjon, paragraf 11, produksjonskontroll 0197,
- f: fabrikkårsåret og -uken,
- g: serienummeret,
- h: et piktogram som betyr at bruksanvisningen må leses før bruk.
- p: antall personer: maksimum 2 personer
- w: maksimumsbelastning i henhold til bruken og standarden

Lasermerking på Tracpode-hodet



Klistremerke på et av Tracpodes føtter



Periodisk kontroll og reparasjon

Med hensyn til sin egen sikkerhet, må brukeren foreta periodiske kontroller av produktet for å forsikre seg om dets effektivitet og resistens.

Det er nødvendig med en årlig kontroll, men i forhold til hvor ofte produktet blir brukt, bruksmiljøet og bedriftens eller brukslandets egne regelverk, kan kontrollenes hyppighet være oftere.

De periodiske kontrollene må kun utføres av kompetente personer, og være i overensstemmelse med fabrikantens kontrollmetoder.

- For tilleggskomponentene, se egen bruksanvisning for de ulike tilleggsproduktene.

Sjekk at merkingen på produktet er leselig under den periodisk kontrollen.

Tracode er et produkt som kan repareres. For å gjøre dette, ta kontakt med Tractel® SAS eller en godkjent reparatør slik at reparasjonen blir utført i overensstemmelse med spesifikasjonene fra Tractel® SAS. Det må kun brukes originale deler til å skifte ut de defekte delene med.

NO

A	Remskiva
B	Remskivesats
C	Förankringspunkt
D	Höjdregeringspinne
E	Ledad fot
F	Pinne för att hindra vajern från att hoppa ur
G	Låspinne
H	Ben
I	Sprint-clips
J	Teleskopfot
K	Rem

Inledning

Ni har just införskaffat en Tracpode TRACTEL®. Produkten är en flyttbar förankringspunkt som kan användas som:

Temporär förankringspunkt som överensstämmer med standarden EN 795 B och kan ta emot:

- fallskyddssystem som uppfyller standarden EN363 (2002),
- lyftanordningar för räddningsändamål EN 1496 klass A eller B (2006),
- arbetsanordningar upphängda i lina.

Förankringspunkt för lyft enligt maskindirektivet 98/37/EEG

- Maxbelastning på fötterna utan rem: 250 kg (bärförmåga).
- Maxbelastning vid spetsen med rem: 500 kg (bärförmåga).

Obs: Angivna belastningar är tillåtna maxvärden och får under inga förhållanden multipliceras med antalet förankringspunkter på Tracpodens spets eller ben.

Förankringspunkt för personlyft som överensstämmer med maskindirektivet 98/37/EEG, ändring "lyft av personer", som uppfyller kraven i standarden EN 1808, artikel 9.3 upphängningsstruktur.

Obs: Om användaren vill ha ett komplett personlyftssystem (korg + vinsch + förankringsstruktur) som överensstämmer med standarden EN 1808, måste en fullständig riskanalys göras och lösningen måste godkännas av ett behörigt organ.

Tracpoden från TRACTEL® har konstruerats och provats för att på följande användningsområden användas utan rem som stöd för benen:

- Temporär förankringspunkt för personlyft som överensstämmer med standarden EN 795 B
- Förankringspunkt för max 250 kg lyft enligt maskindirektivet 98/37/EEG

Obs: Tracpodens ben får inte användas som förankring för laster över 250 kg. Användaren måste angöra lasten under Tracpodens spets och använda säkerhetsremmen för att fästa de tre fötterna. Tracpoden får under inga som helst omständigheter belastas med över 500 kg.

När Tracpodens ben används som förankringspunkt är det strikt förbjudet att använda produkter som inte godkänts av TRACTEL® SAS.

Förteckning över godkända produkter:

- **Blocfor 20 R** med fästkonsol, kod 018042.
- **Blocfor 30 R** med fästkonsol, kod 018062.
- **20 m Carol-vinsch** med fästkonsol, kod 058199, + 20 m vajer, kod 026459, maxlast: 250 kg.
- **30 m Carol-vinsch** med fästkonsol, kod 058209, + 30 m vajer, kod 026469, maxlast: 250 kg.

Viktiga regler

1. Innan du använder en Tracpode är det nödvändigt att läsa igenom denna bruksanvisning och sedan följa anvisningarna, för att kunna använda utrustningen på ett säkert och effektivt sätt. Bruksanvisningen ska sparas och förvaras tillgänglig för användare. Extra exemplar kan tillhandahållas på begäran.
2. Före användning måste användaren få utbildning i hur skyddsutrustningen används. Kontrollera den tillhörande utrustningens skick (säkerhetssele och kopplingsanordningar). Utrustningens rekommenderade livslängd är 10 år i förhållande till de resultat som erhålls vid de periodiska inspektionerna och vid underhåll.
3. Tracpoden får användas av en enda eller av två personer. Dessa måste vara utbildade och behöriga eller under uppsikt av en tredje person.
4. Om Tracpoden ser ut att vara i dåligt skick, har stoppat ett fall eller om det råder tvivel om dess effektivitet vid användning, måste hela utrustningen tas ur bruk och får inte längre användas. Den ska därefter kontrolleras av Tractel® S.A.S eller av en behörig person som skriftligen kan tillåta att systemet tas i bruk igen.
5. Genomför följande obligatoriska visuella kontroller före varje användning:
 - Gummiskyddens skick på Tracpodens fötter: Om de är skadade, har lossnat eller har slitits bort kan fötternas fäste på underlaget garanteras endast bristfälligt eller inte alls.
 - Det är i detta fall förbjudet att använda Tracpoden utan rem som stöd för benen.
 - Remmens skick (om den användas): Om den bär märken efter sprickor eller nötning måste den bytas ut.
 - Låspinnarnas skick: De får inte vara vridna eller skadade.
 - Strukturens skick: Aluminiumrören eller stålspetsen får inte vara deformerade.
6. De tre benen måste regleras till samma höjd och Tracpoden ska placeras på ett horisontellt underlag.
7. Ändringar av eller tillägg till utrustningen får inte göras utan skriftligt förhandsmedgivande från Tractel® S.A.S. Utrustningen måste transporteras och förvaras i sin ursprungliga förpackning eller i en särskild transportväska, tillbe-

SE

hörskod 031572.

8. Alla Tracpode som inte har kontrollerats under de senaste:
- 12 månaderna om det rör sig om personlig skyddsutrustning,
 - 6 månaderna om det rör sig om lyftutrustning,
 - 6 månaderna om det rör sig om utrustning för personlyft med elektrisk vinsch.
 - 3 månaderna om det rör sig om utrustning för personlyft med en manuell vinsch eller som har stoppat ett fall, måste tas ur bruk. De får inte användas och måste inspekteras av en behörig person som skriftligen kan tillåta att utrustningen tas i bruk igen eller fastställa att den ska förstås.
9. Utrustningen lämpar sig för användning på en utomhusarbetsplats och inom ett temperaturintervall mellan -40°C och +60°C.

OBSERVERA

Följ gällande arbetslagstiftning om ni ansvarar för att ge denna utrustning till en anställd eller likställd person.

10. Användaren måste vara i god fysisk och psykisk form när utrustningen används. Om detta är tveksamt ska han eller hon konsultera en vanlig läkare eller företagsläkaren. Får ej användas av gravida kvinnor.
11. Utrustningen får inte användas utöver de gränser som anges anvisningen eller i en annan situation än den för vilken den har framtagits. Jfr. Funktioner och beskrivning.
12. Före användning av ett fallskyddssystem EN 363 skall användarna säkerställa att alla beståndsdelar är i gott skick: säkerhetssystem och låsning. Vid installationen får inga skador förekomma på säkerhetsfunktionerna.
13. För användarnas säkerhet måste kopplingsanordningen eller förankringspunkten placeras rätt och fallrisk och höjd bör under arbetet minskas till ett minimum.
14. En säkerhetssele enligt EN 361 är det enda fallskyddet för användare som får ingå i ett fallskyddssystem.
15. Före användning av ett fallskyddssystem måste du kontrollera att fritt utrymme finns under användarna på arbetsplatser så att de inte riskerar kollision med marken eller ett fallhinder i händelse av fall.
16. Om produkten säljs igen till ett annat land än det ursprungliga destinationslandet måste återförsäljaren, för att trygga användarens säkerhet, tillhandahålla: en bruksanvisning, anvisningar för underhåll och periodiska inspektioner samt reparationsanvisningar på språket i det land produkten ska användas.

SÄRSKILDA TILLÄMPNINGAR

Ta kontakt med TRACTEL® vid särskilda tillämpningar.

Användningsförhållanden

Genomgång före användning

Granskning:

- Kontrollera att gummiskydden på Tracpodens fötter är i gott skick.
- Gummiskydden är i kontakt med marken och garanterar att Tracpoden står stadigt och att fötterna har ett bra grepp när Tracpoden används med rem. Om de är skadade, har slitits bort, har lossnat eller har den allra minsta visuella defekt får Tracpoden inte användas utan rem som stöd för de tre benen.
- Kontrollera remmens synliga skick, sömmar och sömmarnas trådar. De får inte vara nötta, fransade, brännskadade eller ha

sprickor. Om detta är tveksamt ska produkten genast tas ur bruk.

- Kontrollera teleskopbenens rör. De får inte vara vridna eller deformerade.
- Kontrollera låspinnarna för fötterna och vajern på remskivan. De får inte vara vridna eller ha spår av rost.
- Kontrollera att benrören roterar runt ledskruven och att det går lätt att öppna Tracpoden.
- Kontrollera att den tillhörande utrustningen, säkerhetssele och kopplingsanordningarna är i gott skick.
- Kontrollera hela fallskyddssystemet.

Funktion och beskrivning

Tracpoden är en temporär förankringspunkt som kan användas av en eller två personer för tillträde till ett slutet utrymme, brunnar, silor, avlopp m.m.

Tracpoden är tillverkad av aluminium. Den är lätt att transportera tack vare sin ringa vikt (18 kg).

Tracpodens höjd kan ställas in med hjälp av teleskoprörens sex regleringslägen.

Läge	Höjd (m)	Bredd (m)
Nr 1	1,76	1,40
Nr 2	1,95	1,55
Nr 3	2,13	1,65
Nr 4	2,32	1,80
Nr 5	2,51	1,90
Nr 6	2,70	2,00

Fötterna är ledade och försedda med halkskydd. En rem håller ihop den tre benen när tripoden har justerats klart. Remmen behöver inte användas om fötterna har ett bra fäste på underlaget och gummiskydden är i gott skick.

Om underlaget är i gott skick och stabilt, t.ex. betong, asfalt, klippers, och om fötterna är i gott skick (se genomgång före användning) är det möjligt att använda Tracpoden utan rem som stöd för benen med en belastning på max 250 kg.

Fallskyddsutrustning från Blocfor-serien och/eller vinschar från Carol-serien kan användas med Tracpoden i baskonfiguration.

Fallskydd med räddningsvinsch Blocfor 20R och Blocfor 30R

Obs: BLOCFOR "R"-vinschen får inte användas för att fira upp eller ner en person (uppfyller inte standarden EN 1808 från 1999) utom som lyftanordning för räddningsändamål (standard EN 1496 B) dvs. för att fira upp eller ner en person under en räddningsaktion. Räddningsfunktionen ska ses som tillfällig och inte ständigt återkommande.

BLOCFOR R är ett fallskydd med automatisk retur utrustad med en lyftanordning för räddningsändamål. Den används vertikalt för evakuering fastsatt på en av tripodens ben för att fira ner eller upp en person efter ett fall. Apparaternas tillåtna maxlast är 100 kg. Vajerns rörelse är fri vid normal användningshastighet men är hela tiden underkastad en lätt returkraft tack vare fjädern som driver rullen som vajern är upprullad på.

Vid ett fall hejdas användaren genom att säkerhetsspärrar kopplas in.

Blocfor 20R och 30R är utrustade med en manuell vinsch som tillåter en räddare att fira upp eller ner användaren efter ett fall. Det är möjligt att koppla från den utrustningen. Dess funktion

säkras av en vev med ett infällbart handtag som är kopplad till en automatisk broms. Genom att trycka på den röda spärrknappen tas veven i funktion och möjliggör upprullning och utrullning av vadjern.

Blocfor 20R har 18 m vajer och Blocfor 30R 30 m vajer.

De är utrustade med två handtag för att underlätta hanteringen.

Blocfor 20R och 30R sätts fast på ett av Tracpodens ben med hjälp av en konsol.

Blocfor 20 R med fästkonsol kod 018042.

Blocfor 30 R med fästkonsol kod 018062

Fästkonsol Blocfor kod 029968.

Blocfor R är inte anpassade för hantering och säkring av last.

Carol-vinsch som lyftanordning för räddningsändamål.

Obs: CAROL-vinschen får inte användas för att fira upp eller ner en person (uppfyller inte standarden EN 1808 från 1999), utom som lyftanordning för räddningsändamål (standard EN 1496A), dvs. för att fira upp en person under en räddningsaktion. Maxlast: 120 kg.

Den kan även användas oberoende för att manövrera en last (direktiv 98/37/EEG).

Den manuella vajervinschen Carol TS är en lyftanordning för räddningsändamål. Den är mycket användningssäker tack vare två oberoende bromsanordningar. Den finns i två utföranden:

- 20 m Carol-vinsch med fästkonsol, kod 058199, + 20 m vajer, kod 026459.
- 30 m Carol-vinsch med fästkonsol, kod 058209, + 30 m vajer, kod 026469.

Carol-vinsch som anordning för lyft av laster

Obs: CAROL-vinschen får inte användas för att fira upp eller ner en person (uppfyller inte standarden EN 1808 från 1999), utom som lyftanordning för räddningsändamål (standard EN 1496A), dvs. för att fira upp en person under en räddningsaktion.

Den kan även användas oberoende för att manövrera en last (direktiv 98/37/EEG).

Maxlast: 250 kg.

Den manuella vajervinschen Carol TS är en anordning för lyft av laster. Den är mycket säker att använda tack vare två oberoende bromsanordningar:

Den finns i två versioner:

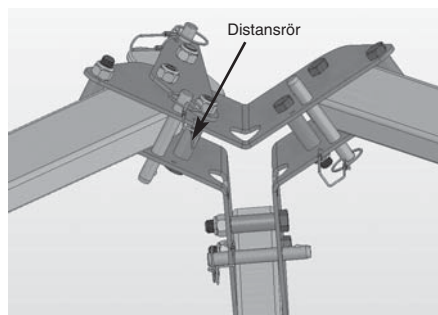
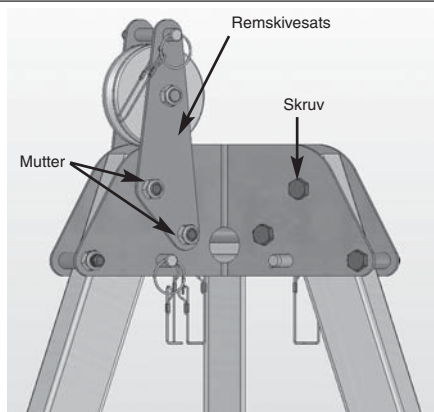
- 20 m Carol-vinsch med fästkonsol, kod 058199, + 20 m vajer, kod 026459, maxlast: 250 kg.
- 30 m Carol-vinsch med fästkonsol, kod 058209, + 30 m vajer, kod 026469, maxlast: 250 kg.

Installation

Tracpoden levereras utan remskiva. För att montera Blocfor 20R, Blocfor 30R och Carol-vinschen med deras särskilda konsoler är det nödvändigt att först montera en (eller två) remskivesatser, kod 066568, överst på Tracpodens spets. Remskivesatserna kan montera på vilken som helst av Tracpodens ben.

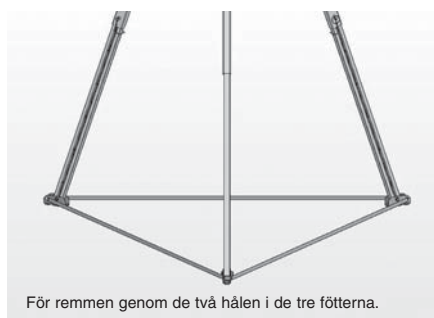
Remskivorna får endast monteras av en behörig tekniker som tagit del av monteringsanvisningarna i denna bruksanvisning.

Montering av remskivesatsen:

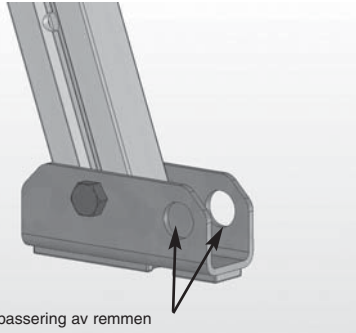


- 1 - Skruva loss de två M12-muttrarna och ta bort de två skruvarna med en 19 nyckel.
- 2 - Rikta remskivesatsens hål så att de placeras mitt emot hålen i Tracpodens spets.
- 3 - Sätt tillbaka de två skruvarna. Se till att flänsarnas två distansstycken sitter kvar.
- 4 - Sätt tillbaka och dra åt de två muttrarna.

Montering av remmen:



SE



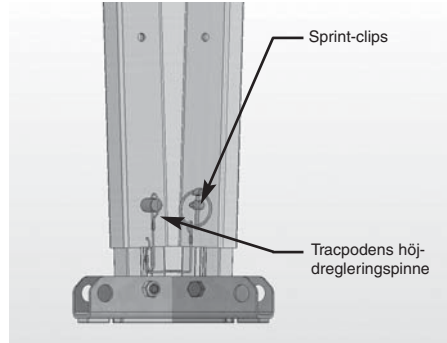
Hål för passering av remmen

- 1 - För remmens fria ända genom hålen i Tracpodens tre fötter.
- 2 - Blockera remmen genom att föra ändan in i den andra ändans metallspänne.
- 3 - Spänn remmen när Tracpoden är helt öppen i användningsläge.

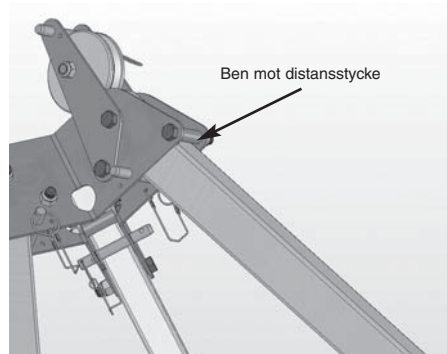
Uppsättning av Tracpoden:



Hopfäld Tracpode



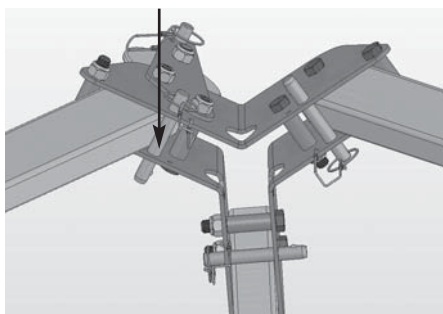
Utfälld Tracpode



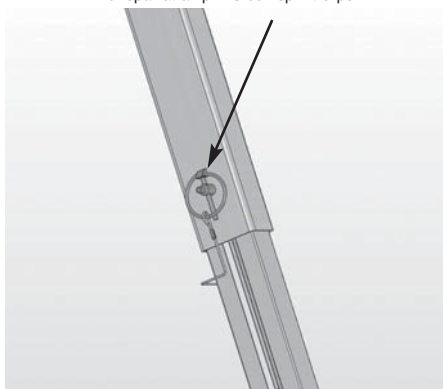
Ben mot distansstycke

SE

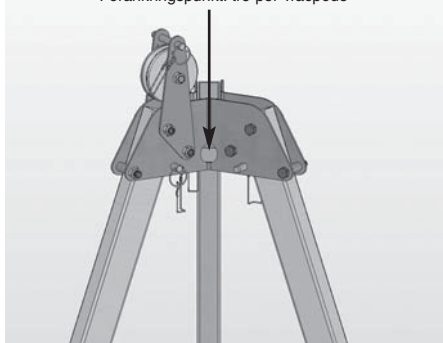
Ben blockerade med kulpinne (tillval)



Rör spärrat av pinne och sprint-clips



Förankringspunkt: tre per Tracpode



- 1 - Särå på Tracpodens tre ben. Kontrollera att rören ligger ordentligt mot distansstyckena.
- 2 - Placera kulpinnarna för att låsa benen (tillval) om sådana finns.
- 3 - Ställ in benens höjd. Det finns sex möjliga lägen. Lås därefter benen med låsinnen och sprint-clipset.

Obs: Använd aldrig det sjunde hålet för att ställa in Tracpodens höjd. Det hålet är till för Blocfor- eller Carol-vinschens konsol. Hålets diameter är mindre vilket gör det omöjligt att föra in en låspinne.

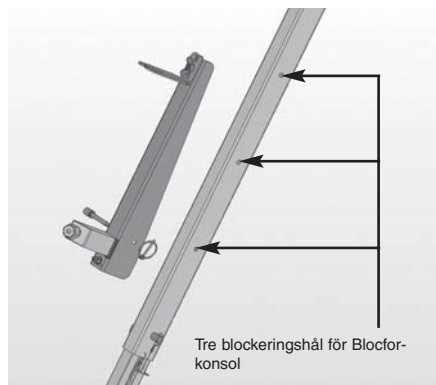
- 4 - Om underlaget är halt eller om Tracpodens gummiskydd inte ser ut att vara i gott skick, montera remmen som stöd för fötterna. Spänn remmen lite så att benen är i kontakt med distansstyckena i Tracpodens spets.

Om underlaget är löst, placera en tillräckligt hållfast platta under varje ben för att stabilisera och hindra Tracpoden från att sjunka ner. Det är i detta fall **obligatoriskt** att använda remmen som stöd för benen.

Obs: Om underlagets kvalitet och beskaffenhet är tveksam, är det nödvändigt att använda remmen som stöd för benen.

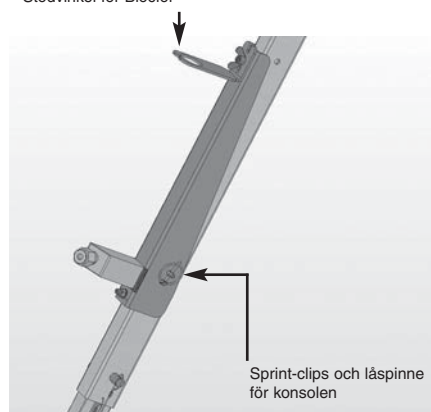
För vissa arbeten är det möjligt att fästa Tracpoden vid underlaget. Använd i så fall låspinnar eller förankringar som placeras i Tracpodens fötter.

Montera Blocfor-konsolen:

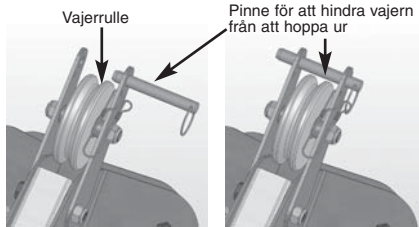
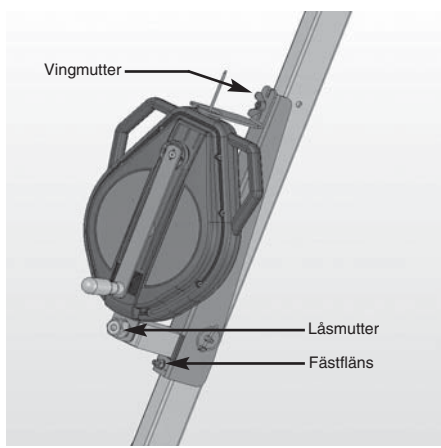


Tre blockeringshål för Blocfor-konsol

Stödvinkel för Blocfor



Sprint-clips och låspinne för konsolen



Säkerhetsläge som hindrar vajern från att hoppa ur

- SE**
- 1 - Placera Blocfor-konsolen på ett av Tracpodens ben. Kontrollera att Tracpode är utrustad med en remskivesats. Tre lägen är möjliga.
 - 2 - Lås konsolen med hjälp av låspinnen och sprint-clipset.
 - 3 - Ta bort låsmuttern från fästflänsen.
 - 4 - För Blocforens vajer in i skåran på stödvinkeln.
 - 5 - Placera Blocforen på fästvinkelns gångade del och dra sedan åt låsmuttern.
 - 6 - Om Blocforen rör sig, justera stödvinkelns läge och lås sedan med hjälp av vingmuttern.
 - 7 - Dra ut pinnen som hindrar vajern från att hoppa ur, för in Blocfor-vajern i remskivan och sedan in i Tracpodens spets.
 - 8 - Sätt tillbaka pinnen för att låsa systemet.

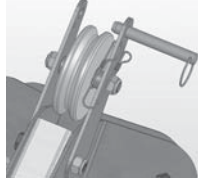
Montera Carol-konsolen:

Placera konsolen

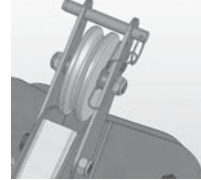
Lås den med sprint-clipset



Läge vid placering av vajern

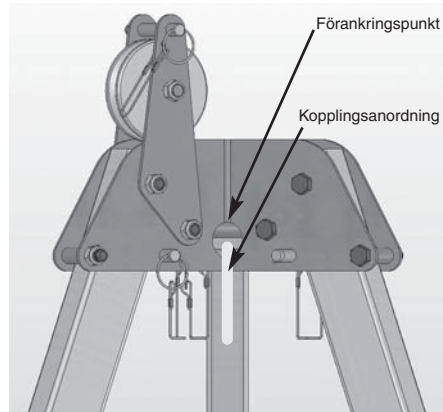


Säkerhetsläge som hindrar vajern från att hoppa ur



- 1 - Placera Carol-konsolen på ett av Tracpodens ben. Kontrollera att Tracpoden verkligen är utrustad med en remskivesats. Tre lägen är möjliga.
- 2 - Lås konsolen med hjälp av låspinnen och sprint-clipset.
- 3 - Fäst Carol-vinschen på plattan med hjälp av fyra M10-skrivar för 20 m modellen respektive fyra M12-skrivar för 30 m modellen.
- 4 - Dra ut pinnen som hindrar vajern från att hoppa ur, för in Carol-vajern i remskivan och sedan in i Tracpodens spets.
- 5 - Sätt tillbaka pinnen för att låsa systemet.

Montera ett fallskydd överst på Tracpoden



Temporär förankringspunkt som överensstämmer med standarden EN 795 B.

I Tracpodens spets finns tre förankringspunkter. Den har provats för fall av två användare. Av försiktighetsskäl rekommenderar vi er att inte koppla de två fallskyddssystemen till samma förankringspunkt.

För användning av arbetsanordningar upphängda i lina är det obligatoriskt att separera förankringen för upphängning av personer och fallskydds-förankringen.

Så långt det är möjligt ska förankringspunkten vara belägen mellan 1,5 och 2 meter ovanför användarens fötter.

Kopplingen till förankringspunkten måste utföras med en EN362-kopplingsanordning.

För att koppla fallskyddssystemet till säkerhetselen, se bruksanvisningen för den personliga skyddsutrustning som används.

VARNING

Om användaren avlägsnar sig från det lodräta planet via den strukturella förankringspunkten kommer han eller hon, vid ett eventuellt fall, att göra en pendlande rörelse och riskera att stöta

mot något.

Montera en lyftanordning överst på Tracpoden

Förankringspunkt för lyft enligt maskindirektivet 98/37/EEG

I Tracpodens spets finns tre förankringspunkter. Den har provats för att säkra max 500 kg.

Kopplingen till förankringspunkten ska ske med en kopplingsanordning som uppfyller kraven i maskindirektivet i förhållande till anbringad last.

Obs: För laster över 250 kg kan Tracpodens ben inte längre användas som förankring. Användaren måste angöra lasten under Tracpodens spets och använda säkerhetsremmen för att fästa de tre fötterna. Tracpoden får under inga som helst omständigheter belastas med över 500 kg.

Material

- Rör: eloxerat aluminium
- Spets, pinnar, skruvar och muttrar: förzinkat stål
- Rem: polypropylen
- Remskiva: aluminium

Kompletterande utrustning: Fallskyddssystem (EN 363):

- Förankringspunkter (EN 795).
- En kopplingsanordning (EN 362).
- ett fallskyddssystem (EN 353-1/2, EN 355, EN 360)
- En säkerhetssele (NF EN 361).
- lyftanordningar för räddningsändamål EN 1496 A eller B.

Kontrollera att alla delar är användbara och fungerar på rätt sätt innan du använder ett fallskyddssystem EN 363

Skötsel och förvaring

- Om Tracpoden är smutsig ska den rengöras med rent vatten.
- Om Tracpoden blir blöt vid användning eller rengöring, ska den lufttorka i skugga på avstånd från värmekällor.
- Smörj låspinnarna regelbundet.
- Kontrollera strukturens skick. Kontrollera att aluminiumbenen och stålspetsen inte är deformerade eller vridna, att låspinnarna inte är vridna eller rostiga samt att kulpinnen fungerar på rätt sätt.
- Tracpoden ska förvaras i skydd mot dåligt väder vid en temperatur på mellan -40°C och +60°C.
- För tillbehören, se särskilda bruksanvisningar.

Utrustningens överensstämmelse

Företaget Tractel® S.A.S., RD 619-Saint Hilaire sous Romilly, F-10102 Romilly-sur-Seine, Frankrike, intygar härmed att utrustningen som beskrivs i denna bruksanvisning,

- uppfyller kraven i det europeiska direktivet 89/686/EEG från december 1989,
- är identisk med den personliga skyddsutrustningen som varit föremål för CE-typgodkännandet, utfärdat av APAVE SUDEUROPE, B.P.193, F-13322 Marseille cedex 16, nr 0082, och har provats enligt standarden EN 795 B från 1996,
- omfattas av förfarandet enligt artikel 11b i direktiv 89/686/EEG, anmält kontrollorgan: TÜV Rheinland Product Safety GmbH - Am Grauen Stein D - 51105 Köln, med nummer 0197.

Märkning

Varje sele är märkt med

- a: handelsnamn: Tractel®,
- b: produktnamn: ex LCA (Longe Corde Absorbeur),
- c: referensstandard och tillämpningsår,
- d: produktens artikelnummer: ex 010642,

e: CE-märke samt nummer på anmält kontrollorgan artikel 11 B produktionskontroll 0197,

f: Tillverkningsår och -vecka,

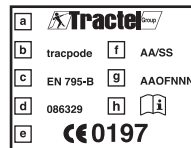
g: serienummer,

h: ett piktogram som anger att bruksanvisningen måste läsas igenom före användning.

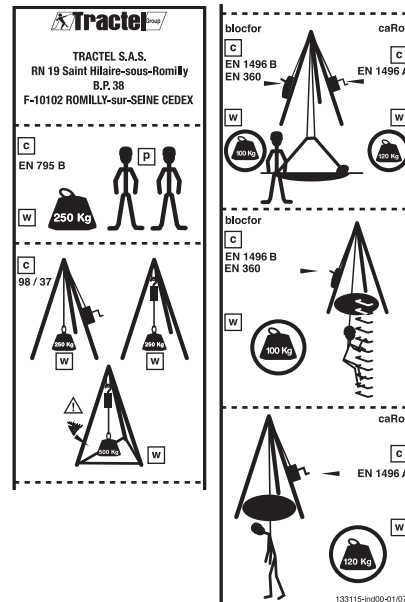
p: antal personer: max 2

w: maxlast beroende på användning och standard

Lasermärkning på Tracpodens spets



Etikett på en av Tracpodens ben



SE

Regelbunden kontroll och reparationer

För sin egen säkerhet bör användaren kontrollera utrustningen regelbundet och försäkra sig om dess effektivitet och hållfasthet.

En årlig översyn är nödvändig, men beroende på användningsfrekvensen, miljöförhållanden och användarföretagets eller användarlandets bestämmelser kan de regelbundna kontrollerna ske oftare.

De regelbundna kontrollerna skall genomföras av en kompetent person och tillverkarens kontrollförfaranden respekteras.

- För tillbehören, se särskilda bruksanvisningar.
Kontrollera att märkningen på produkten är läslig vid den regelbundna kontrollen.

Tracpoden kan repareras. Kontakta i så fall Tractel® SAS eller en auktoriserad reparatör för att utföra ingreppet enligt Tractel® SAS specifikationer. Använd endast originaldelar för att ersätta felaktiga delar.

SE

A	Väkipyörä
B	Väkipyöräsarja
C	Ankkurointipiste
D	Korkeudensäätökara
E	Niveljalka
F	Vaijerin hypättämisen estävä kara
G	Lukituskara
H	Jalka
I	Nipistyssokka
J	Teleskooppijalka
K	Hihna

Johdanto

Ostanut Tracpode TRACTEL®-laitteen. Tämä laite on siirrettävä ankkurointipiste, jota voi käyttää seuraavissa tehtävissä:

Normin EN 795 B vaatimukset täyttävä väliaikainen ankkurointipiste, johon voi kiinnittää:

- Putoamisenestolaitteet, jotka täyttävät normin EN363 (2002) vaatimukset.
- Nostopelastuslaitteet EN 1496 luokka A tai B (2006).
- Laitteet köyden varassa tapahtuvaa työskentelyä varten.

Laitedirektiivin 98/37CEE täyttävä ankkurointipiste nostoa varten

- Jalcojen maksimikuorma ilman hihnaa 250 kg (CMU).
- Pään maksimikuorma hihnan kanssa 500 kg (CMU).

Huom: ilmoitetut kuormat ovat maksimiarvoja, joita ei missään tapauksessa kertaan ankkurointipisteiden määrällä, jotka sijaitsevat Tracpoden päässä tai jaloissa.

Laitedirektiivin 98/37/CEE täyttävä ankkurointipiste henkilöiden nostoa varten - lisäys "henkilöiden nostaminen", täyttää vaatimukset normissa EN 1808 ripustusrakenteen §9.3

Huom: Jos käyttäjä haluaa täyttää täydelliset henkilönostojärjestelmän vaatimukset (kelkka + vinssi + ankkurointirakenne) normin EN 1808 mukaisesti, hänen on teetettävä täydellinen riskianalyysi ja hyväksyttävä ratkaisunsa valtuutetulla organisaatiolla.

Tracpode TRACTEL®-aite on suunniteltu käytettäväksi ilman hihnaa alaosassa seuraavissa käyttötarkoituksissa:

- väliaikaisena ankkurointipisteinä normien EN 795 B mukaisesti henkilöitä varten.

- ankkurointipiste nostoa varten laitedirektiivin 98/37CEE mukaan, maksimipainoa 250 kg.

Huom: Kuorman ylittäessä 250 kg Tracpoden jalkoja ei voi käyttää ankkurointimenetelmänä. Käyttäjän on ehdottomasti kiinnitettävä massa Tracpoden päälle ja käytettävä turvahihnaa kiinnittämään kolme jalkaa. Missään tapauksessa Tracpode ei voi ottaa yli 500 kg:n kuormaa.

Kun tracpoden jalkoja käytetään ankkurointipisteinä, on ehdottomasti kiellettyä käyttää tuotteita, jotka eivät ole TRACTEL® SAS-yhtiön sertifioimia.

Luettelo sertifioiduista tuotteista:

- **Blocfor 20 R** varustettuna kiinnitysalustalla, koodi 018042.
- **Blocfor 30 R** varustettuna kiinnitysalustalla, koodi 018062.
- **Vinssi Carol, 20 m** varustettuna kiinnitysalustalla, koodi 058199 + vaijeri 20m koodi 026459 maksimikuorma 250 kg.
- **Vinssi Carol, 30 m** varustettuna kiinnitysalustalla, koodi 058209 + vaijeri 30m koodi 026469 maksimikuorma 250 kg.

Etusijaiset ohjeet

1. Ennen Tracpoden käyttöä on materiaalin käyttöturvallisuuden ja -tehokkuuden kannalta välttämätöntä tutustua tähän käyttöohjeeseen ja sen määräyksiin. Tätä käyttöohjetta on säilytettävä kaikkien käyttäjien saatavilla. Lisäkappaleita saa valmistajalta pyynnöstä.
2. Ennen tämän turvamateriaalin käyttöä on hankittava koulutus sen käytössä. Tarkista laitteeseen liittyvien osien kunto (valjaat, liittimet). Laitteen suositeltu käyttöikä on 10 vuotta säännöllisissä tarkastuksissa saatujen tulosten ja tehtyjen huoltotoimen mukaisesti.
3. Tracpodea voi käyttää yksi tai kaksi koulutettua ja pätevää henkilöä tai käyttö voi tapahtua kolmannen henkilön valvonnassa.
4. Jos Tracpode ei silmännähdän ole hyvässä käyttökunnossa, jos se on pysäyttänyt putoamisen tai jos on epäilyksiä sen käyttötehokkuudesta, kaikki laitteet tulee poistaa käytössä ja varmistaa, että niitä ei voi käyttää. Sitten ne on toimitettava Tractel® SAS-yhtiön tai pätevän henkilön tarkastettavaksi, jonka on annettava kirjallinen lupa järjestelmän käytön jatkamiseen.
5. Aina ennen käyttöä on tehtävä silmävarainen tarkastus:
 - Tracpoden jalkojen alla olevien kumityynyjen tila: jos ne ovat rikki, irronneet, repeytyneet, jalkojen kosketus maahan on heikko tai olematon.
 - Tässä tapauksessa Tracpodea ei saa käyttää ilman jalkojen pitohihnaa.
 - Hihnan tila (jos sitä käytetään): siinä ei saa olla merkkejä leikkaantumisen, hankauksesta, muussa tapauksessa se on vaihdettava.
 - Putkien karojen kunto: ne eivät saa olla vääntyneitä tai rikki, ...
 - Rakenteen kunto: alumiiniputkissa tai teräspäässä ei saa olla merkkejä vääntymisestä.
6. Kolme jalkaa tulee säätää yhtä pitkiiksi ja Tracpode on ehdottomasti asennettava vaakasuoralle alustalle.
7. Tehtaassa muutoksia tai lisäyksiä laitteisiin on saatava etukäteen kirjallinen lupa Tractel® S.A.S-yhtiöltä. Laitetta on kuljetettava ja säilytettävä alkuperäispakkauksessa tai tarkoitusta varten varatussa kuljetuspakkauksessa, valinnaisuus, koodi 031572.

8. Kaikki Tracpode-laitteet,



joita ei ole tarkastettu seuraavien aikamäärien sisällä:

- 12 viimeistä kuukautta, jos kyse on henkilösuojalaitte.
- 6 viimeistä kuukautta, jos kyse on kuormannostolaitteista.
- 6 viimeistä kuukautta, jos kyse on henkilönostolaitteista, joissa on sähkövinski.
- 3 viimeistä kuukautta, jos kyse on henkilönostolaitteista, jotka on varustettu käsivinsillä tai jotka ovat pysäyttäneet putoamisen, tulee poistaa käytöstä eikä niitä saa käyttää, ne on annettava pätevän henkilön tarkastettavaksi, jonka on annettava kirjallinen käyttöluupa tai laitteet on hävitettävä.

9. Varustetta voidaan käyttää ulkotyömaalla ja -40° - +60°C lämpötilassa. Vältä kosketusta terävien kulumien, hankaavien pintojen ja kemiallisten aineiden kanssa.

TÄRKEÄÄ

Jos joudut uskomaan nämä varusteet työntekijän tai vastaavan henkilön huostaan, noudata sovellettavia työturvallisuusmääräyksiä.

10. Käyttäjän tulee olla täysissä ruumiin- ja sielunvoimissa käytäessään laitteistoa. Jos sinulla on epäilyksiä, sinun tulee kääntyä lääkärin, tai työterveyslääkärin puoleen. Raskaana olevat naiset eivät saa käyttää laitteita.
11. Laitteita ei saa käyttää yli sallittujen rajojen eikä tilanteissa, joita varten niitä ei ole suunniteltu, ks. toiminnot ja kuvaus.
12. Ennen putoamisenestojärjestelmän NF EN 363 käyttöä käyttäjän tulee varmistaa, että kaikki osat ovat hyvässä käyttökunnossa: turvajärjestelmä, lukitus. Asennettaessa laitetta paikoilleen sen turvatoiminnot eivät saa kärsiä.
13. Käyttäjän turvallisuuden kannalta on välttämätöntä, että kiinnityslaitte tai ankkurointipiste on asetettu oikein ja että työ voidaan tehdä siten, että putoamisvaara ja -korkeus ovat mahdollisimman pieniä.
14. Putoamisenestovaljas EN 361 on ainoa kehon putoamisen pysäyttävä laite, jota saa käyttää putoamisenestojärjestelmässä.
15. Putoamisenestojärjestelmää käytettäessä on välttämätöntä tarkistaa käyttäjän alla oleva vapaa tila työkohteessa, jotta putoamistapauksessa ei ole vaaraa törmätä maahan tai esteisiin, jotka sijaitsevat putoamisreitillä.
16. Jos laite myydään alkuperäisen käyttömaan ulkopuolelle, käyttäjän turvallisuuden vuoksi myyjän on toimitettava: käyttöohjeet, ohjeet hoitoa, säännöllisiä tarkistuksia ja korjauksia varten, ohjeiden on oltava tuotteen käyttömaan kielellä.

ERIKOISOVELLUTUKSET

Ota yhteys Tractel®iin kaikissa erikoisovellutustapauksissa.

Käyttöolosuhteet

Tarkastus ennen käyttöä

Tarkasta:

- Tarkasta kumityyny Tracpoden jalkojen alla: Ne ovat yhteydessä alustaan ja takaavat Tracpoden jalkojen pidon käytettäessä Tracpodea ilman hihnaa. Jos ne ovat kuluneet, revenneet, irronneet tai jos niissä on pienimpiäkään merkkejä vioista, Tracpodea ei saa käyttää ilman 3 jalan pitohihnaa.
- Tarkista silmävaraisesti hihnan, ompeloiden ja ommellankojen kunto: niissä ei saa olla merkkejä kulumisesta, rispaantumisesta, leikkaantumisesta tai palamisesta. Jos epäilet niiden kuntoa, ota tuote välittömästi pois käytöstä.
- Tarkista jalkojen teleskooppiputket: ne eivät saa olla vääntyneitä.

• Tarkista jalkojen kiinnityskarot ja palautusväkipyörän vaijerin lukituskarat: ne eivät saa olla vääntyneitä, niissä ei saa olla merkkejä korroosioista.

• Tarkista, että jalkaputket kiertyvät nivelruuvien ympärillä: Tracpode avautuu helposti.

• Tarkista laitteeseen liitettyjen lisälaitteiden kunto valjaat ja liittimet.

• Tarkista koko putoamisen pysäytysjärjestelmä.

Toiminta ja kuvaus

Tracpode on väliaikainen ankkurointipiste, jota voi käyttää yksi tai kaksi henkilöä, jotta päästään ahtaisiin paikkoihin, kaivoihin, silloihin viemäreihin jne. ...

Tracpode on valmistettu alumiinista, sen keveyden (18 kg) ansiosta sitä on helppo kuljettaa.

Tracpoden korkeutta voi muuttaa teleskooppiputkien kuuden asennon ansiosta.

Asento	Korkeus (m)	Leveys (m)
N°1	1,76	1,40
N°2	1,95	1,55
N°3	2,13	1,65
N°4	2,32	1,80
N°5	2,51	1,90
N°6	2,70	2,00

Jalat on varustettu nivelillä ja ne eivät luista. Hihna kiinnittää kolme jalkaa, kun kolmijalan säätö on viety loppuun : tätä hihnaa voidaan olla käyttämättä olosuhteissa, joissa jalat tarttuvat alustaan erityisen hyvin ja jaloken kumiluistit ovat hyvässä kunnossa.

Jos alusta on hyvässä kunnossa ja vakaa, kuten betonia, bitumia, laattoja,... jos jalat ovat hyvässä kunnossa (katso tarkastusta ennen käyttöä) Tracpodea voi käyttää ilman jalkojen pitohihnaa maksimikuorman ollessa 250 kg.

Tracpodella on perusmalli, johon voi lisätä Blocfor-valikoiman putoamisenestolaitteita ja/tai Carol-sarjan vinssejä.

Putoamisenestolaitte Blocfor 20R ja Blocfor 30R

Huom: BLOCFOR "R"-vinssiä ei saa käyttää henkilöiden nostamiseen tai laskemiseen (tämä vinski ei täytä normia EN 1808 vuodelta 1999), paitsi yhden henkilön pelastusnostossa (normi EN 1496B) eli pelastettaessa henkilöitä nostamalla tai laskemalla. Pelastustoimintaa on pidettävä yksittäisen toimenpiteenä, joka ei ole toistuvaa.

BLOCFOR R on putoamisenestolaitte, jossa on automaattinen palautus, se on varustettu nostopelastuslaitteella. Sitä käytetään pystysuorassa kiinnitettynä kolmijalan jalkaan pudonnan henkilön siirtämiseksi ylös- tai alaspäin evakuointitaroituksessa. Tämän laitteen maksimikäyttökuorma on 100 kg.

Vaijerin liike on vapaa käyttäjän liikkeessä normaalinopeudella, hän on alttiina jatkuvasti kevyelle palautusvetovoimalle, joka aiheutuu jousen vaikutuksesta, joka vaikuttaa rumpuun, jolle taljahihna kelautuu.

Putoamisen yhteydessä käyttäjä pysähtyy turvahakojen laukeamisen vuoksi.

Blocfor 20R- ja 30R-laitteet on varustettu käsivinsillä, jonka avulla käyttäjän voi nostaa tai laskea putoamisen jälkeen. Tämän laitteen käytön voi vapauttaa. Sen toiminta perustuu käännettä-

vällä kädensijalla varustettuun vipuun, johon on liitetty automaattijarru. Painettaessa punaista lukitusnäppäintä vipu on uudestaan käytössä ja vajeria voi kelata auki ja sisään.

Blocfor 20R-tuotteen vajerikapasiteetti on 18 m ja Blocfor30R-laitteen kapasiteetti on 30 m.

Ne on varustettu kahdella käsittelyä helpottavalla kädensijalla.

Kiinnitysalustan avulla Blocfor 20R- ja 30R-tuotteen voi kiinnittää yhteen Tracpoden jaloista.

Blocfor 20 R kiinnitysalustan kanssa koodi 018042.

Blocfor 30 R kiinnitysalustan kanssa koodi 018062.

Kiinnitysalusta Blocfor koodi 029968.

Blocfor R-tuotteet eivät sovellu tavarankäsittelyyn ja kuormanostoon.

Pelastuslaite Carol-nostovinssi

Huom: CAROL-vinssiä ei saa käyttää henkilöiden nostamiseen tai laskemiseen (tämä vinssi ei täytä normia EN 1808 vuodelta 1999), paitsi yhden henkilön pelastusnostossa (normi EN 1496A) eli pelastettaessa henkilöitä nostamalla. Maksimikuorma 120 kg.
Sitä voi käyttää myös itsenäisesti kuorman käsittelyssä (direktiivi 98/37/CEE).

Käsi käyttöisen Carol TS-rumpuvinnin avulla voi tehdä henkilöiden pelastusnostoja. Se on hyvin turvallinen käytössä, sillä siinä on kaksi itsenäistä jarrulaitetta: Sitä on saatavilla 2 versiota:

- Carol-vinssi, 20 m, varustettu kiinnitysalustalla, koodi 058199 + vajeri 20m, koodi 026459.
- Carol-vinssi, 30 m, varustettu kiinnitysalustalla, koodi 058209 + vajeri 30m, koodi 026469.

Carol-kuormanostovinssi

Huom: CAROL-vinssiä ei saa käyttää henkilöiden nostamiseen tai laskemiseen (tämä vinssi ei täytä normia EN 1808 vuodelta 1999), paitsi yhden henkilön pelastusnostossa (normi EN 1496A) eli pelastettaessa henkilöitä nostamalla.
Sitä voi käyttää myös itsenäisesti kuorman käsittelyssä (direktiivi 98/37/CEE).
Maksimikuorma 250 kg.

Käsi käyttöisen Carol TS-rumpuvinnin avulla voi nostaa kuormia. Se on hyvin turvallinen käytössä, sillä siinä on kaksi itsenäistä jarrulaitetta:

Sitä on saatavilla 2 versiota:

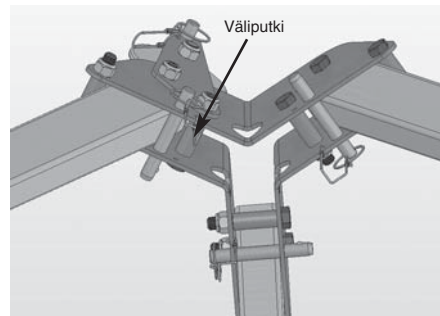
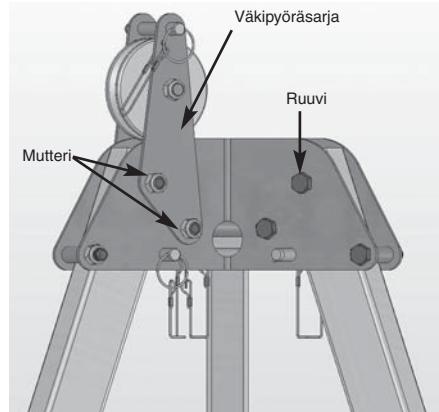
- Carol-vinssi, 20 m varustettu kiinnitysalustalla, koodi 058199 + vajeri 20m koodi 026459 maksimikuorma 250 kg.
- Carol-vinssi, 30 m varustettu kiinnitysalustalla, koodi 058209 + vajeri 30m koodi 026469 maksimikuorma 250 kg.

Asentaminen

Tracpode toimitetaan ilman väkipyörää. Asennettaessa Blocfor 20R- ja 30R-tuotetta ja Carol-väkipyörää varustettuna erityisellä kiinnitysalustalla on välttämätöntä asentaa yksi tai kaksi väkipyöräsarjaa, koodi 066568, Tracpoden pään yläosaan. Väkipyöräsarjojen asennus voidaan tehdä mihin tahansa Tracpoden jalkaan.

Väkipyörien asentaminen paikoilleen tulee antaa pätevän ja tässä käyttöohjeessa annettuihin ohjeisiin perehtyneen asentajan tehtäväksi.

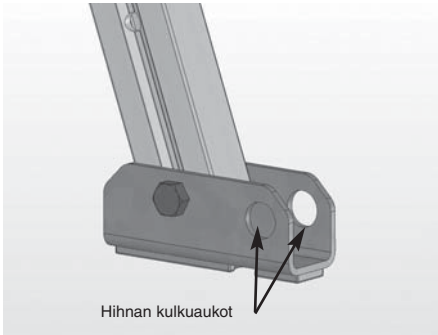
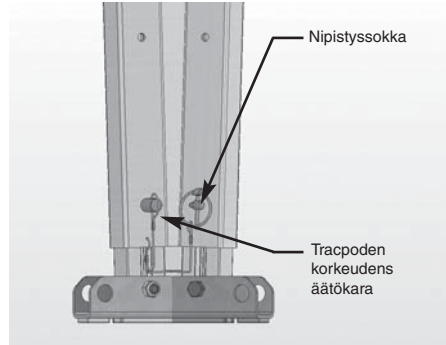
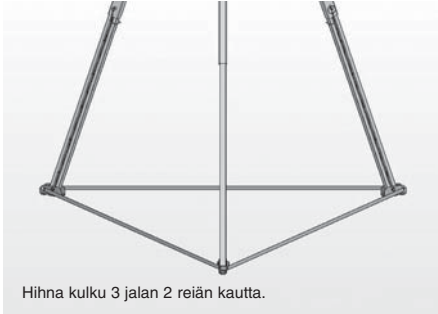
Väkipyöräsarjan asennus:



- 1 - Kierrä auki 2 mutteria M12 ja ota pois 2 ruuvia avaimen 19 avulla.
- 2 - Laita väkipyöräsarjan reiät samaan linjaan Tracpoden pään reikien kanssa.
- 3 - Laita paikoilleen 2 ruuvia, varmista, että laippojen 2 välikappaleita ovat edelleen paikoillaan.
- 4 - Laita 2 mutteria takaisin ja kiristä.

FI

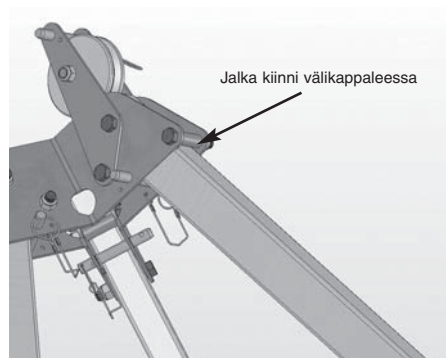
Hihnan asentaminen:



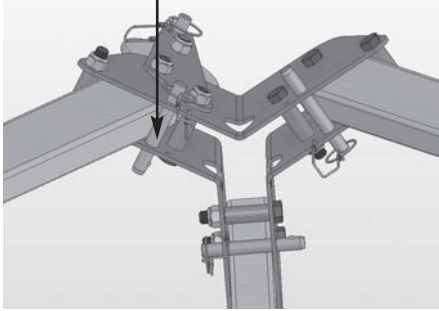
- 1 - Laita hihnan vapaa pää kulkemaan Tracoden kolmen jalan aukkojen kautta.
- 2 - Sulje hihna laittamalla sen pää toisen pään metallisolkeen.
- 3 - Kiristä hihna, kun Tracode on täysin auki käyttöasennossa.

FI

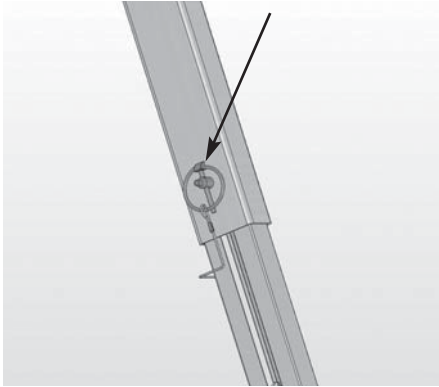
Tracoden asennus:



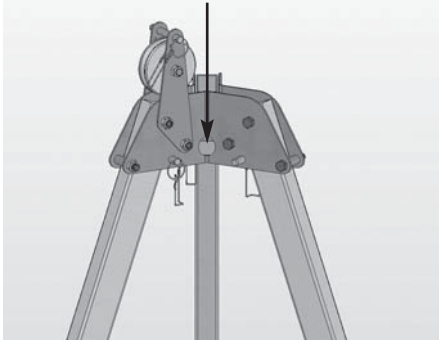
Jalat lukittu kuulakaralla (valinnainen)



Karan ja nipistyssockan lukitsema putki



Ankkurointipiste: 3 tracpodea kohti



- 1 - Levitä Tracpoden 3 jalkaa: tarkasta, että putket ovat kiinni välikappaleissa.
- 2 - Laita jalkojen kuulakarat paikoilleen (valinnaisia), jos Tracpode on varustettu niillä.
- 3 - Säädä jalkojen korkeus: 6 mahdollista säätöasentoa, lukitse ne sitten karojen ja nipistinsokkien avulla.

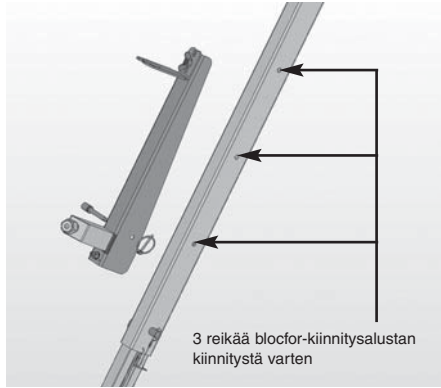
Huom: Älä koskaan käytä 7. reikää Tracpoden korkeuden säätämiseksi, sitä käytetään asennettaessa Blocfor- tai Carol-kiinnitysalustaa paikoilleen. Tämän reiän halkaisija on pieni, mistä syystä toimenpide on mahdoton.

- 4 - Jos alusta on liukas ja jos Tracpoden tyyntä eivät ole hyvässä kunnossa, laita jalkojen kiinnityshihna paikoilleen. Kiristä hihnaa hieman, jotta jalat ovat kiinni Tracpoden pään välikappaleissa. Jos alusta on epävaka, laita Tracpoden kunkin jalan alle riittävän vahva levy, joka vakauttaa jalat ja estää Tracpoden painumisen alustaan. Tässä tapauksessa on **välttämätöntä** käyttää jalkojen kiinnityshihnaa.

Huom: Jos sinulla on epäilyksiä alustan laadusta, on välttämätöntä laittaa jalkojen kiinnityshihna paikoilleen

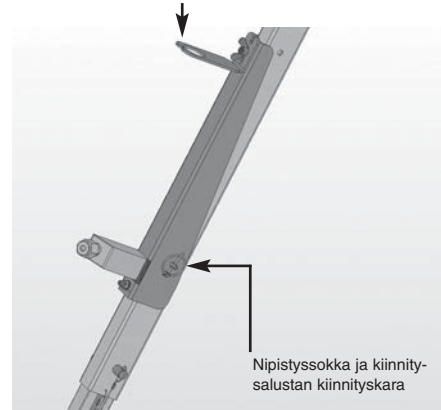
Joissain toimenpiteissä on mahdollista kiinnittää Tracpode alustaan, tätä varten on käytettävä karoja tai Tracpoden jalkoihin reikiin asennettuja ankkurointeja.

Blocfor-kiinnitysalustan laittaminen paikoilleen:

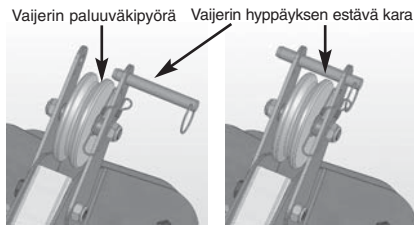
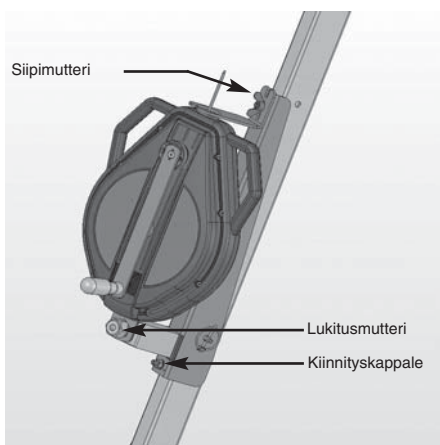


3 reikää blocfor-kiinnitysalustan kiinnitystä varten

blocfor-kiinnityskulma



Nipistyssocka ja kiinnitysalustan kiinnityskara

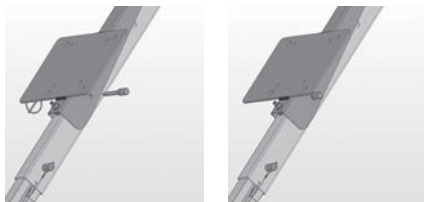


Vaijerin hyppäytämisen estävä asento

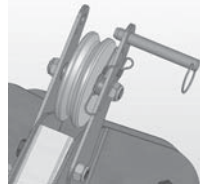
- 1 - Laita Blocfor-kiinnitysalusta paikoilleen Tracpoden yhdelle jalalle, tarkasta, että tracpode on varustettu väkipyöräsarjalla: 3 mahdollista asentoa.
- 2 - Lukitse kiinnitysalusta paikoilleen käyttäen kiinnityskara ja ja nipistinsokkaan.
- 3 - Vedä lukitusmutteri pois kiinnityskappaleesta.
- 4 - Vie Blocfor-vaijeri kiinnityskulman uraan.
- 5 - Laita Blocfor paikoilleen kiinnityskappaleen kierteistetylle osalle, kiristä sitten lukitusmutteri uudelleen kiinni.
- 6 - Jos Blocfor liikkuu, säädä kiinnityskulma ja lukitse se sitten siipimutterin avulla.
- 7 - Vedä vaijerin hyppäytämisen estävä karaa, jotta Blocfor-vaijeri pääsee väkipyörään ja sitten Tracpoden pään sisään.
- 8 - Laita kara takaisin järjestelmän lukitsemiseksi.

caRol-kiinnitysalustan laittaminen paikoilleen:

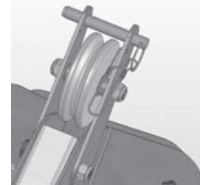
Alustan laittaminen paikoilleen Lukitus nipistinsokan avulla



Vaijerin asetusasento

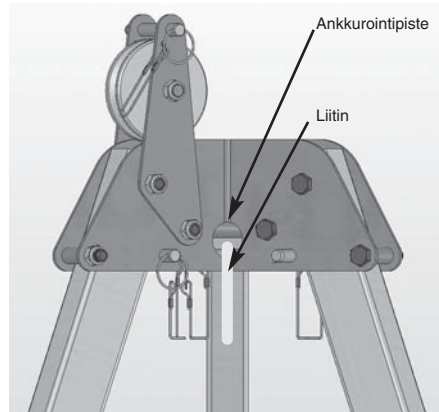


Vaijerin hyppäytämisen estävä turva-asento



- 1 - Laita Carol-kiinnitysalusta paikoilleen Tracpoden yhdelle jalalle ja tarkasta, että tracpode on varustettu väkipyöräsarjalla: 3 mahdollista asentoa.
- 2 - Lukitse kiinnitysalusta kiinnityskaran ja nipistysokan avulla.
- 3 - Kiinnitä caRol-vbinssi laattaan käyttäen neljää M10-ruuvia versiossa 20 m neljää M10-ruuvia versiossa 30 m
- 4 - Vedä vaijerin hyppäytämisen estävä kara pois ja laita Carol-vinssin vaijeri väkipyörään ja sitten Tracpoden pään sisään.
- 5 - Laita kara takaisin järjestelmän lukitsemiseksi.

Putoamisenestolaitteen asentaminen tracpoden päälle:



Normin EN 795 B vaatimusten mukainen väliaikainen ankkurointipiste

Tracpoden pää on varustettu kolmella ankkurointipisteellä, se on testattu varmistamaan 2 käyttäjän turvallisuus. Turvallisuussyistä me kehoitamme käyttäjää olemaan kiinnittämättä kahta putoamisenestojärjestelmää samaan ankkurointipisteeseen.

Käytettäessä laitetta köyden varassa tapahtuvaan työskentelyyn, on välttämätöntä erottaa henkilöiden ankkurointi ja putoamisenestolaitteiden ankkurointi.

Jos mahdollista ankkurointipisteen tulee olla korkeudella välillä 1,5 ja 2 metriä käyttäjän jalkojen yläpuolella.

Liitos ankkurointipisteeseen tehdään liittimellä EN 362.

Putoamisen estävien valjaiden liittäminen putoamisenestojärjestelmään, katso käytettävien henkilösuojalaitteiden käyttöohjetta. HUOM!

Ennen ensimmäistä käyttökertaa ja sen aikana on suunniteltava mahdolliset pelastustoimet tehokkaasti siten, että pelastus voi tapahtua alle 15 minuutissa. Tämän ajan jälkeen henkilö on kuo-

FI

lemanvaarassa.

Nostolaitteen asentaminen tracpoden päälle:

Ankkurointipiste nostamista varten laitedirektiivin 98/37CEE mukaisesti.

Tracpoden pää on varustettu kolmella ankkurointipisteellä, ne on testattu kantamaan enintään 500 kg:n kuormaa.

Liitäntä ankkurointipiste tulee tehdä käyttäen laitedirektiivin vaatimusten mukaista liitintä kohdistettavan kuorman mukaisesti.

Huom: Kuorman ylittäessä 250 kg Tracpoden jalvoja ei voi käyttää ankkurointimenetelmänä. Käyttäjän on ehdottomasti kiinnitettävä massa Tracpoden pää alle ja käytettävä turvahihnaa kiinnittämään koime jalkaa.

Missään tapauksessa Tracpode ei voi nostaa yli 500 kg:n kuormaa.

Materiaali

- Putket: anodisoitu alumiini.
- Pää, karat, ruuvit: sinkitty teräs.
- Hihna: polypropeeni.
- Väkipyörä: alumiini.

Yhdistettävät varusteet: Putoamisenestojärjestelmä (EN 363)

- Kiinnitys (EN 795).
- Liitin (EN 362).
- putoamisenestojärjestelmä (EN 353-1/2 – EN 355 – EN 360).
- Putoamissuojajaljas (NF EN 361).
- Nostopelastuslaitteet EN 1496 A tai B.

Ennen putoamisen pysäyttävän järjestelmän käyttöä EN 363 on tarkistettava, että kaikki osat ovat käyttökunnossa ja toimivat normaalisti.

Huolto ja varastointi

- Jos Tracpode on likainen, se on pestävä puhtaalla vedellä.
- Jos laite on kastunut käytön tai pesun aikana, Tracpoden on annettava kuivua varjossa luonnollisesti kaukana lämmönlähteiltä.
- Voitele karat säännöllisesti
- Tarkasta rakenteen hyvä kunto: alumiinijalkojen tai teräspään ei tule olla vääntyneitä, karojen ei tule olla vääntyneitä tai ruostuneita, kuulakaran tulee toimia kunnolla.
- Tracpodea tulee säilyttää suojassa sään vaihteluilta ja lämpötilan tulee olla välillä – 40 °C ja + 60 °C.
- Katsio lisälaitteiden tiedot niiden käyttöohjeista.

Varusteen yhdenmukaisuus

Tractel® S.A.S. RD 619-Saint Hilaire sous Romilly-F-10102 Romilly-sur-Seine France ilmoittaa, että tässä oppaassa kuvatut varmuuslaitteet,

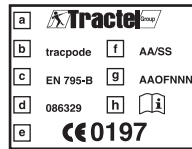
- Ovat vuonna 1989 annetun Euroopan direktiivin 89/686/CEE mukaisia,
- On identtinen henkilösuojalaitteen kanssa, joka on käynyt läpi CE-tarkastuksen, jonka on myöntänyt Apave SUDEUROPE, B.P.193 13322 Marseille cedex 16, tunnusnumero 0082, ja se on testattu normin EN 795 B mukaisesti vuodelta 1996,
- On alistettu EU-direktiivin 89/686/CEE artiklan 11B mukaiseen testiin, virallisesti hyväksytty testaaja: TÜV Rheinland Product Safety GmbH - Am Grauen Stein D - 51105 Köln, tunnusnumero 0197.

Merkinnät

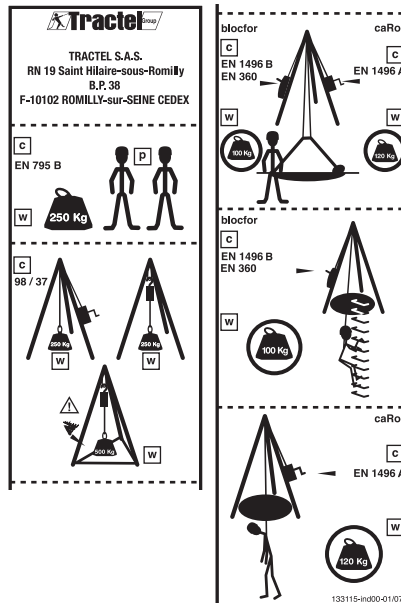
Jokaisen valjaan etiketti ilmoittaa:

- a: Tavaramerkki: Tractel®,
- b: Tavaranimike: esim.: LCA (taljaköysi vaimentaja),
- c: Viitenormi tulee sovellusvuoden jälkeen,
- d: Tuotteen viite: esim. 010642,
- e: CE-logoa seuraa artiklan 11B mukainen virallisesti hyväksytyyn valmistustarkastajan numero 0197,
- f: Valmistusvuosi ja -viikko,
- g: Sarjanumero,
- h: ennen käyttöä tapahtuvaan käyttöoppaan lukemiseen kehoittava kuvake,
- p: henkilöluku: maksimi 2 henkeä
- w: maksimipaino käytön ja normin mukaan

Lasermerkintä Tracpoden päähän



Tracpoden jalkaan liimattu etiketti



Säännölliset tarkistukset ja korjaukset

Oman turvallisuutensa takaamiseksi käyttäjän tulee tarkastaa välineet säännöllisesti, jotta varmistettaisiin tuotteiden tehokkuus ja kestävyys.

Vuosittainen tarkastus on välttämätön, mutta riippuen käyttöiheydestä, olosuhteista ja yhtiön tai käyttömaan säännöksistä säännölliset tarkastukset voivat tapahtua useamminkin.

Pätevän henkilön tulee hoitaa säännölliset tarkastukset noudattaen valmistajan tarkastusta koskevia ohjeita.

- Katso lisälaitteiden tiedot tuotteiden käyttöohjeista.

Tarkista säännöllisen tarkastuksen yhteydessä, että tuotteen merkinnät ovat luettavissa.

Tracpode-tuotetta voi korjata. Tätä varten on otettava yhteys Tractel® SAS-yhtiöön tai valtuutettuun korjaajaan, jotta toimenpiteitä tehdään Tractel® SAS-yhtiön vaatimusten mukaisesti ja viallisten osien korjauksessa käytetään vain alkuperäisiä varaosia.

A	Trisse
B	Trisse kit
C	Forankringspunkt
D	Bolt til indstilling af højde
E	Artikuleret fod
F	Bolt som hindrer at kablet springer af
G	Blokeringsbolt
H	Ben
I	Stift med clips
J	Teleskopben
K	Rem

Indledning

Tillykke med Deres nye Tracpode TRACTEL®. Dette produkt er et transportabelt forankringspunkt, der kan bruges som:

Midlertidigt forankringspunkt i overensstemmelse med kravene i standarden EN 795 B og som kan modtage:

- Fladsikringer i overensstemmelse med kravene i standarden EN363 (2002).
- Redningsanordninger ved ophejsning EN 1496 klasse A eller B (2006).
- Ophængte arbejdsanordninger på tov.

Forankringspunkt til ophejsning i overensstemmelse med maskindirektivet 98/37/EØF

- Maksimal belastning på ben uden rem 250 kg (maksimal brugsbelastning).
- Maksimal belastning på hoved med rem 500 kg (maksimal brugsbelastning).

NB: De anførte belastninger er maksimale værdier, der under ingen omstændigheder må ganges med antallet af forankringspunkter på Tracpodes hoved eller ben.

Forankringspunkt til ophejsning af personale i overensstemmelse med maskindirektivet 98/37/EØF - ændring "ophejsning af personer" i overensstemmelse med kravene i standarden EN 1808 ophængningsstruktur §9.3

NB: Hvis brugeren vil overholde et komplet system til ophejsning af personale (elevatorstol + hejsestol + forankringsstruktur) i overensstemmelse med standarden EN 1808, skal han foretage en komplet risikoforanalyse og få sin løsning godkendt af en kompetent organisme.

Tracpode TRACTEL® er designet og testet til at blive brugt uden rem i den nederste del til følgende anvendelser:

- Midlertidigt forankringspunkt i overensstemmelse med kravene i standarden EN 795 B til personer.
- Forankringspunkt til ophejsning i overensstemmelse med maskindirektivet 98/37/CEE af højst 250 kg.

**NB: For laster på over 250 kg kan benene på Tracpode ikke mere bruges som forankringsmiddel. Brugeren skal i så fald fastgøre lasten under hovedet på Tracpode og bruge sikkerhedsremmen, der skal sættes fast på de tre ben.
I alle tilfælde kan Tracpode ikke modtage en last på over 500 kg.**

Når benene på Tracpode bruges som forankringspunkt er det strengt forbudt at bruge produkter, der ikke er godkendt af TRACTEL® SAS.

Liste over godkendte produkter:

- **Bloctor 20 R** udstyret med sin fastgørelseskonsol, kode 018042.
- **Bloctor 30 R** udstyret med sin fastgørelseskonsol, kode 018062.
- **Carol hejsestol på 20 m** udstyret med sin fastgørelseskonsol, kode 058199 + kabel 20m kode 026459 max. last 250 kg.
- **Carol hejsestol på 30 m** udstyret med sin fastgørelseskonsol, kode 058209 + kabel 30m kode 026469 max. last 250 kg.

Generel advarsel

1. Før en Tracpode tages i brug er det strengt nødvendigt for en sikker og effektiv anvendelse at læse denne manual og følge anvisningerne i den. Denne manual skal opbevares og være tilgængelig for enhver bruger. Der leveres ekstra eksemplarer på forespørgsel.
2. Før dette sikkerhedsmateriel tages i brug er det strengt nødvendigt at have fulgt et kursus i brugen af det. Kontroller de tilknyttede komponenters tilstand (sikkerhedsseler, forbindelsesled). Materiellets forventede levetid er på 10 år i forhold til de indhentede resultater under de periodiske kontroller og de udførte serviceindgreb.
3. Tracpode kan bruges af en person alene eller to personer samtidigt, som har fulgt et kursus og er kompetente eller som er under opsyn af en tredjemand.
4. Hvis Tracpode ikke er i tilsyneladende god stand, hvis den har standset et fald eller hvis der er tvivl om dens effektivitet under brug, skal hele udstyret tages ud af drift og dernæst kontrolleres af Tractel® S.A.S. eller en kompetent person, som skriftligt skal tillade at systemet tages i brug igen.
5. Det er nødvendigt at foretage en visuel kontrol før hver brug:
 - Kontroller gummisælernes tilstand under hvert ben på Tracpode: Hvis de er beskadigede, løsnede, afrevne, vil benene ikke mere slutte fast til jorden.
 - I så fald er det forbudt at bruge Tracpode uden rem til fastholdelse af benene.
 - Kontroller remmens tilstand (hvis den bruges): Den må ikke vise tegn på snit eller afskrabninger. Hvis det er tilfældet, skal den skiftes ud.
 - Kontroller blokeringsboltens tilstand: De må ikke være forvredne, beskadigede, ...

DK

- Kontroller strukturens tilstand: Rørene i aluminium og hovedet i stål må ikke bære tegn på deformation.
- De tre ben skal være indstillet i samme højde og Tracode skal være placeret på en vandret flade.
 - Enhver ændring eller tilføjelse til udstyret må kun foretages efter forudgående skriftlig samtykke af Tractel® S.A.S. Udstyret skal transporteres og opbevares i sin oprindelige emballage eller i en transportpose, der er specielt forudset til det og som kan fås som ekstraudstyr, kode 031572.
 - En Tracode, der ikke er blevet kontrolleret i løbet af:
 - de sidste 12 måneder til PPE udstyr,
 - de sidste 6 måneder til ophejsning af laster,
 - de sidste 6 måneder til ophejsning af personale udstyret med et elektrisk hejse spil,
 - de sidste 3 måneder til ophejsning af personale udstyret med et manuelt hejse spil eller som har standset et styrt, skal tages ud af drift og må ikke bruges. Den skal kontrolleres af en kompetent person, der skriftligt giver tilladelse til dens brug eller dens destruering.
 - Dette udstyr er velegnet til brug på en udendørs arbejdsplads og et temperaturområde på mellem -40°C og +60°C

VIGTIGT

Såfremt dette materiel skal overlades til en medarbejder eller lignende, skal De overholde gældende bestemmelser for sundhed og sikkerhed på arbejdspladsen.

- Brugeren skal være i god fysisk og psykisk form under brug af udstyret. Hvis der er tvivl om brugerens tilstand, skal vedkommende rådspørge sin læge eller driftslægen. Udstyret må ikke bruges af gravide kvinder.
- Udstyrets begrænsning må ikke overskrides og det må ikke bruges i enhver anden situation end den, det er forudset til: jf. funktioner og beskrivelse.
- Før brug af et system til standsning af styrt NF EN 363 skal brugeren kontrollere, at alle komponenterne fungerer korrekt: sikkerhedssystem, spærring m.v. Sikkerhedsfunktionerne må ikke være beskadigede under installationen.
- Det er væsentligt for brugerens sikkerhed, at forankringsanordningen eller forankringspunktet er placeret korrekt og at arbejdet udføres på en måde, som reducerer risikoen for styrt samt styrtets højde til et minimum.
- En sikkerhedssele EN 361 er den eneste gribeanordning til kroppen, det er tilladt at bruge i et faldsikringssystem.
- Før hver brug er det væsentligt at kontrollere det frie rum under brugeren i et system til standsning af styrt på arbejdspladsen, således at der i tilfælde af styrt ikke er risiko for sammenstød med jorden eller forhindringer på styrtets bane.
- Hvis produktet sælges videre udenfor bestemmelseslandet, skal forhandleren af sikkerhedsårsager udlevere: brugsanvisning, instruktioner for vedligeholdelse, periodiske kontroller og reparation skrevet på sproget i det land, hvor produktet skal bruges.

SÆRLIGE ANVENDELSER

For enhver særlig anvendelse bedes De rette henvendelse til TRACTEL®

Brug

Undersøgelse før brug

Kontrol:

- Kontroller gummisålerne under hvert ben på Tracode. De er i kontakt med jorden og sikrer Tracode benenes stabilitet og tilslutning til jorden, når den bruges uden rem. Hvis de er slidte, afrevne, løsnede eller hvis de har en visuel fejl, må Tracode ikke bruges uden remmen, der fastholder de 3 ben.
- Kontroller remmens, sømmenes og trådenes tilstand visuelt: De må ikke vise tegn på afskrabning, oprævling, forbrændinger eller snit. Hvis der er tvivl om remmens tilstand, skal den straks tages ud af drift.
- Kontroller teleskopbenenes rør: De må ikke være fordrejede eller deformerede.
- Kontroller benenes blokeringsbolte og kablets blokeringsbolt på kablets vendehjul: De må ikke være fordrejede og de må ikke vise tegn på korrosion.
- Kontroller rørens rotation omkring skruerne ved sammenføjningerne: Let åbning af Tracode.
- Kontroller de tilknyttede komponenters tilstand (sikkerhedsseler og tilkoblinger).
- Kontroller det komplette faldsikringssystem.

Funktion og beskrivelse

Tracode er et midlertidigt forankringspunkt, der bruges af en eller to personer for at få adgang til et indelukket rum, brønde, siloer, kloakker, etc.

Tracode er fremstillet i aluminium. Den er let at transportere, da den ikke vejer ret meget (18 kg).

Tracodes højde kan variere i kraft af de seks positioner til indstilling af teleskoprørene.

Position	Højre (m)	Bredde (m)
Nr.1	1,76	1,40
Nr.2	1,95	1,55
Nr.3	2,13	1,65
Nr.4	2,32	1,80
Nr.5	2,51	1,90
Nr.6	2,70	2,00

Benene kan artikuleres og er skridsikre. En rem fastholder de tre ben, når trefoden er indstillet: Det er muligt at undlade at bruge denne rem, når benene slutter særlig godt til grunden og gummisålerne er i god stand.

Hvis grunden er i god stand og stabil af typen beton, asfalt, fliser... hvis benene er i god stand (se undersøgelse før brug), er det muligt at bruge Tracode uden fastholdelsesrem med en maksimal belastning på 250 kg.

Tracode har en basiskonfiguration til hvilken man kan tilføje faldsikringer fra Blocfor udvalget og/eller hejse spil fra Carol udvalget.

Blocfor 20R og Blocfor 30R Faldsikring

NB: BLOCFOR "R" hejse spillet må ikke bruges til at hejse en person op eller sænke en person ned (hejse spillet funktion lever ikke op til standarden EN 1808 fra 1999) undtagen i tilfælde af en redningsaktion ved ophejsning af en person (standard EN 1496 B), det vil sige for at hejse en person op eller sænke en person ned under en redningsaktion. Begrebet redningsaktion skal forstås som en punktuelt og ikke gentaget aktion.

BLOCFOR R er en faldsikring med automatisk retur udstyret med en redningsanordning ved ophejsning. Apparatet bruges lodret fastgjort til en af trefodens ben til evakuering, opad eller nedad, af en person, der er faldet ned. Dette apparats maksimale brugsbelastning er på 100 kg.

Kablets bevægelse er fri, når brugeren bevæger sig med normal hastighed, men konstant underkastet en let returkraft på grund af en fjeder, der aktiverer en tromle, som linen er rullet omkring.

I tilfælde af et fald standses brugeren ved udløsningen af sikkerhedshager.

Blocfor 20R og 30R er udstyret med et manuelt hejsespil, der gør det muligt for redderen at hejse brugeren op eller sænke brugeren ned efter fald. Brugen af denne anordning kan kobles ud. Dens drift sikres af et håndsving med aftageligt håndtag samt en automatisk bremse. Når man trykker på den røde knap til spærring, sættes håndsvinget i drift og gør det således muligt at rulle kablet ind eller ud.

Blocfor 20R har en kabellængde på 18 m og Blocfor 30R på 30m. De er udstyret med to håndtag, der gør det lettere at håndtere dem.

En konsol gør det muligt at fastgøre Blocfor 20R og 30R på et af Tracpodes ben.

Blocfor 20 R med konsol til fastgørelse kode 018042.

Blocfor 30 R med konsol til fastgørelse kode 018062.

Konsol til fastgørelse af Blocfor kode 029968.

Blocfor R apparater er ikke velegnede til håndtering og sikring af en last.

Redningsanordning ved ophejsning med Carol hejsespil

NB: CAROL hejsespillet må ikke bruges til at sænke en person ned eller hejse en person op (dette hejsespil lever ikke op til standarden EN 1808 fra 1999), undtagen i tilfælde af en redningsaktion ved ophejsning af en person (standard EN 1496A), det vil sige for at hejse en person op eller sænke en person ned under en redningsaktion.

Det kan ligeledes bruges selvstændigt til at håndtere laster (direktiv 98/37/EØF).

Det manuelle hejsespil med tromle Carol TS gør det muligt at varetage en redningsaktion ved ophejsning af en person. Det er meget brugssikkert i kraft af to uafhængige bremseanordninger: Det findes i to udgaver:

- Carol hejsespil på 20 m udstyret med sin fastgørelseskonsol, kode 058199 + kabel 20m kode 026459.
- Carol hejsespil på 30 m udstyret med sin fastgørelseskonsol, kode 058209 + kabel 30m kode 026469.

Carol hejsespillet er en anordning til ophejsning af laster

NB: CAROL hejsespillet må ikke bruges til at sænke en person ned eller hejse en person op (dette hejsespil lever ikke op til standarden EN 1808 fra 1999), undtagen i tilfælde af en redningsaktion ved ophejsning af en person (standard EN 1496A), det vil sige for at hejse en person op under en redningsaktion.

Det kan ligeledes bruges selvstændigt til at håndtere en last (direktiv 98/37/EØF). Max. last 250 kg.

Det manuelle hejsespil med tromle Carol TS gør det muligt at hejse en last op. Det er meget brugssikkert i kraft af to uafhængige bremseanordninger:

Det findes i to udgaver:

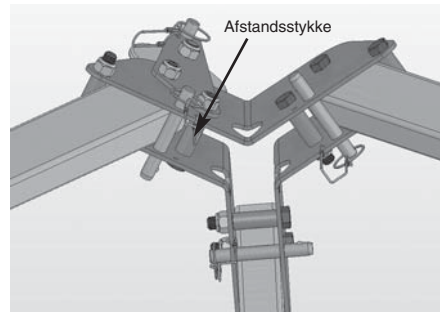
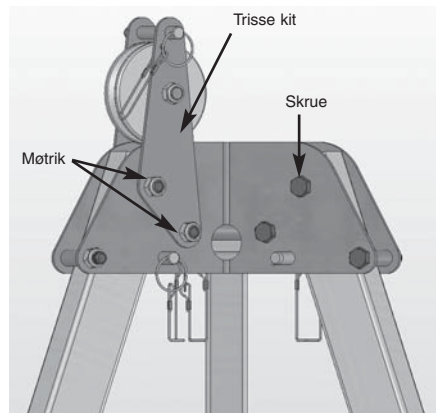
- Carol hejsespil på 20 m udstyret med sin fastgørelseskonsol, kode 058199 + kabel 20m kode 026459 max. last 250 kg.
- Carol hejsespil på 30 m udstyret med sin fastgørelseskonsol, kode 058209 + kabel 30m kode 026469 max. last 250 kg.

Installation

Tracpode leveres uden trisse. Til installation af Blocfor 20R og 30R og Carol hejsespillene udstyret med deres specifikke konsol, er det strengt nødvendigt at montere en (eller to) trisse kit kode 066568 på den øverste del af hovedet på Tracpode. Et trisse kit kan sættes på et hvilket som helst ben på Tracpode trefoden.

Installationen af trisserne må kun foretages af en kompetent tekniker, der har læst monteringsinstruktionerne anført i denne manual.

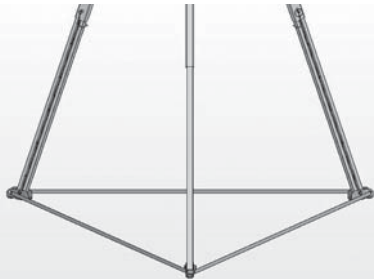
Montering af trisse kit:



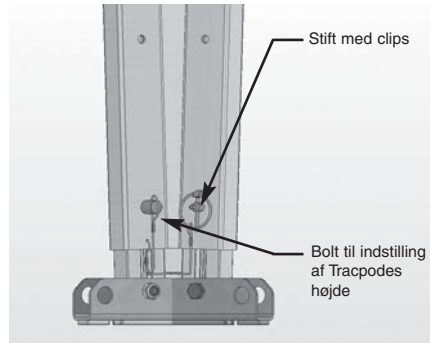
- 1 - Skru de 2 møtrikker M12 af og tag de 2 skruer af med en 19 nøgle.
- 2 - Ret trisse kittets to huller ind ud for dem, der er på hovedet af Tracpode.
- 3 - Sæt de 2 skruer i igen og søg for at pladernes 2 afstandsstykker stadig sidder korrekt.
- 4 - Sæt de 2 møtrikker i igen og spænd dem fast.

Installation af remmen:

DK

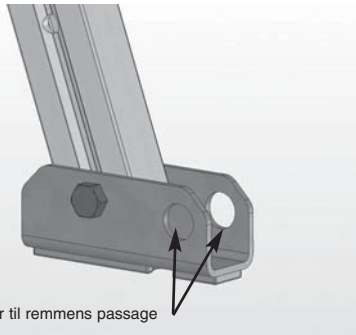


Remmen passerer gennem de 2 huller på de 3 ben



Stift med clips

Bolt til indstilling af Tracpodes højde



Huller til remmens passage

Udfoldet Tracpode



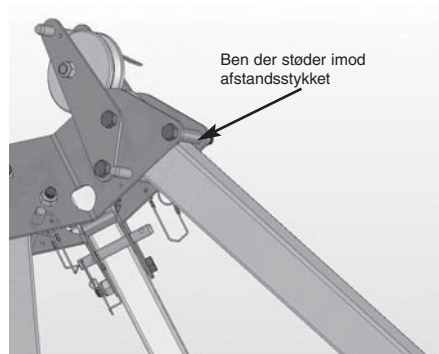
- 1 - Før remmens frie ende ind i de tre ben på Tracpode.
- 2 - Luk remmen ved at føre enden ind i gennem metalspændet i den anden ende.
- 3 - Stram remmen, når Tracpode er helt åben i sin brugsposition.

Opsætning af Tracpode:

DK

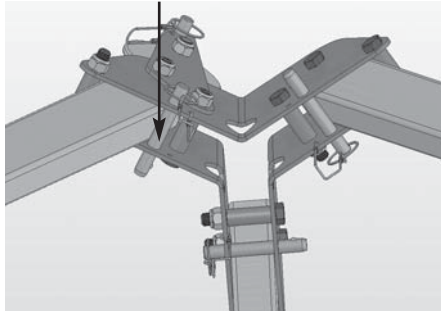


Sammenfoldet Tracpode

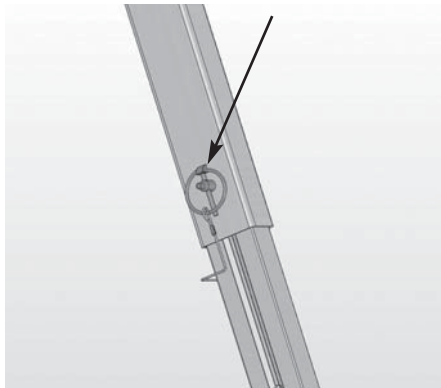


Ben der støder imod afstandsstykket

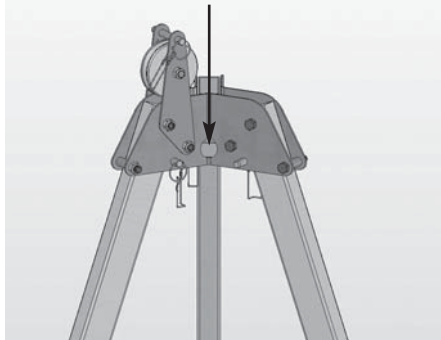
Ben blokeret af kuglebolt (option)



Rør spærret med bolt og stift med clips



Forankringspunkt: 3 per Tracpode



- 1 - Spred de 3 ben på Tracpode: Kontroller at rørene støder imod afstandsstykkerne.
- 2 - Sæt kugleboltene i som blokerer benene (option), hvis Tracpode er udstyret med dem.
- 3 - Indstil benenes højde: 6 mulige positioner for indstilling og spær dem dernæst ved hjælp af bolt og stiften med clips.

NB: Brug aldrig det 7. hul til at indstille Tracpodes højde, det bruges kun til at installere en konsol til Blocfor eller Carol. Dette hulls diameter er mindre og det kan ikke bruges til indstilling af højde.

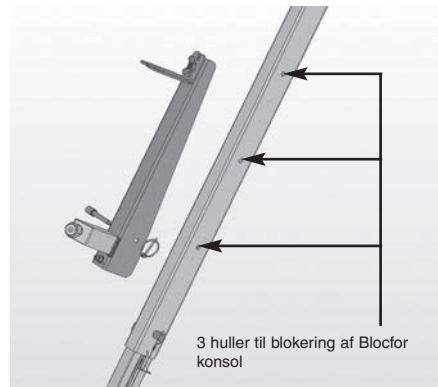
- 4 - Hvis jorden er glat og/eller hvis Tracpodes gummisåler ikke er i tilsyneladende god stand, skal remmen sættes på for at blokere benene. Stram remmen let, således at benene er i kontakt med afstandsstykkerne i Tracpodes hoved.

Hvis jorden er løs, skal man sætte en tilstrækkelig modstand ind under hvert ben for at stabilisere Tracpode og undgå, at den synker ned i jorden. Det er i så fald **strengt nødvendigt** at bruge remmen til fastholdelse af benene.

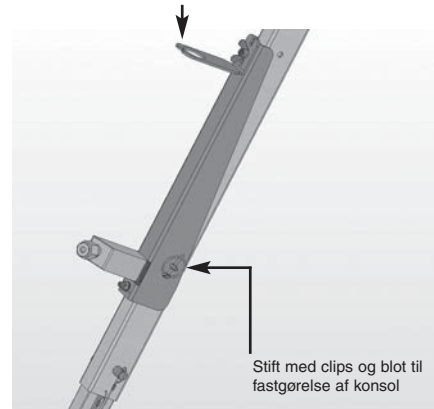
NB: Hvis der er tvivl om jordens kvalitet og art, er det strengt nødvendigt at bruge remmen til fastholdelse af benene.

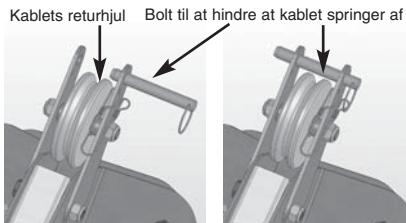
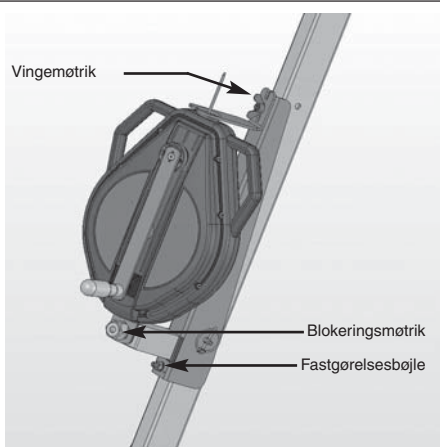
Til visse arbejder er det muligt at fastgøre Tracpode på jorden. Man skal i så fald bruge bolte eller ankre, der føres ned gennem hullerne i på sålerne under Tracpodes ben.

Installation af en Blocfor konsol:



Beslag til fastholdelse af Blocfor.





Sikkerhedsposition som hindrer at kablet springer af

- 1 - Sæt Blocfor konsollen på et af Tracpodes ben og kontroller at Tracpode er udstyret med et trisse kit: 3 mulige positioner.
- 2 - Bloker konsollen ved hjælp af bolten og stiften med clips.
- 3 - Tag blokeringsmøtrikken af fastgørelsesbøjlen.
- 4 - Før Blocfors kabel ind i beslagets indhak.
- 5 - Sæt Blocfor på den del af fastgørelsesbøjlen, der har gevindskæring, og stram dernæst blokeringsmøtrikken til.
- 6 - Hvis Blocfor bevæger sig, skal man justere beslagets position og derefter blokere det ved hjælp af vingemøtrikken.
- 7 - Fjern bolten til hindring af at kablet springer af for at føre Blocfor kablet ind i trissen og derefter ind i Tracpodes hoved.
- 8 - Sæt bolten i igen for at låse systemet.

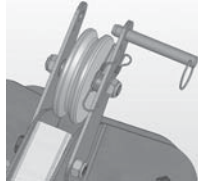
Installation af Carol konsol:

Installation af konsol

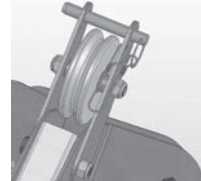
Spærring med stift med clips



Position til isætning af kabel

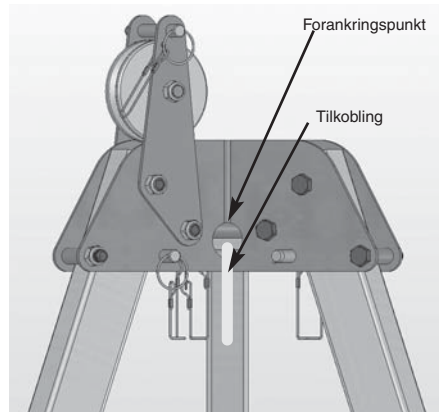


Sikkerhedsposition som hindrer at kablet springer af



- 1 - Installer en Carol konsol på et af Tracpodes ben. Kontroller at Tracpode er udstyret med et trisse kit: 3 mulige positioner.
- 2 - Bloker konsollen ved hjælp af bolten og stiften med clips.
- 3 - Fastgør Carol hejse spillet på pladen ved hjælp af 4 M10 skruer til udgave med 20 m eller 4 M12 skruer til udgave med 30 m
- 4 - Fjern bolten til hindring af at kablet springer af for at føre Carol kablet ind i trissen og derefter ind i Tracpodes hoved.
- 5 - Sæt bolten i igen for at låse systemet.

Installation af en faldsikring på Tracpodes hoved:



Midlertidigt forankringspunkt i overensstemmelse med kravene i standarden EN 795 B.

Tracpodes hoved er udstyret med tre forankringspunkter, den er blevet testet for at beskytte 2 brugere mod fald. Som forsigtighedsregel anbefaler vi, at man ikke tilkobler de to faldsikrings-systemer til et samme forankringspunkt.

Ved brug med arbejdsanordninger der er hængt op i et tov, er det obligatorisk at adskille forankringen til ophængning af personale og forankring af faldsikringssystem.

Forankringspunktet skal så vidt muligt være indbefattet mellem 1,5 og 2 meter over brugerens fødder.

Man skal tilkoble sig ved forankringspunktet med et forbindelsesled EN 362.

Se vejledningen til de anvendte PPE udstyr for tilkobling af sikkerhedsseleer til faldsikringssystemet.

VIGTIGT

Brug ikke fastgørelsespunkterne på siden af bæltet som styrsikre punkter, da de er beregnet til at fastholde brugeren på arbejdsposten (EN 358) sammen med en fastholdelsesline (EN 358), og heller ikke fastgørelsespunktet på maven (EN 813), der

DK

er beregnet til at arbejde i ophængt position på en stram line.
Installation af en hejseanordning på Tracpodes hoved:

Forankringspunkt til oplysning i overensstemmelse med maskindirektivet 98/37/EØF.

Tracpodes hoved er udstyret med tre forankringspunkter og det er blevet testet for at sikre en last på højst 500 kg.

Tilkoblingen ved forankringspunktet skal udføres ved hjælp af et forbindelsesled i overensstemmelse med maskindirektivet, som svarer til den påførte belastning.

NB: Det er ikke muligt at bruge Tracpodes ben som forankringspunkt til en last på over 250 kg. Brugeren skal obligatorisk fastgøre lasten under Tracpodes hoved og bruge sikkerhedsremmen ved at fastgøre den på de tre ben. I alle tilfælde kan Tracpode ikke modtage en last på over 500 kg.

Materialer

- Rør: anodiseret aluminium.
- Hoved, bolte, skruer: forzinket stål.
- Rem: polypropylen.
- Trisse: aluminium.

Tilknyttet udstyr: System til standsning af styrt (EN 363)

- Forankring (EN 795)
- Et forbindelsesled (EN 362)
- Et faldsikringsystem (EN 353-1/2 – EN 355 – EN 360).
- Et styrtssikkert sikkerhedssele (NF EN 361).
- Anordninger til redningsaktioner ved oplysning EN 1496 A eller B.

Kontroller at hver enkelt komponent kan bruges og fungerer korrekt, før et system til standsning af styrt EN 363 tages i brug.

Vedligeholdelse og opbevaring

- Hvis Tracpode er snavset, skal den vaskes med rent vand.
- Hvis Tracpode bliver våd under brug eller vask, skal den tørre naturligt i skyggen og på afstand af enhver varmekilde.
- Smør regelmæssigt boltene med olie.
- Kontroller at strukturen er i god stand: benene i aluminium og hovedet i stål må ikke være fordrejede eller snoede, boltene må ikke være forvredne eller korroderede, kuglebolten skal fungere korrekt.
- Tracpode skal opbevares et sted, der er beskyttet mod lunefulde vejrforhold og som bevarer en temperatur indbefattet mellem -40°C og +60°C.
- Vedrørende tilbehør, se den specifikke manual om tilknyttede produkter.

Udstyrets overensstemmelse

Tractel® S.A.S. RD 619-Saint Hilaire sous Romilly-F-10102 Romilly-sur-Seine France erklærer hermed at sikkerhedsudstyret beskrevet i denne manual,

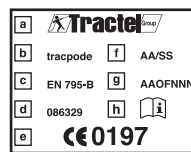
- er i overensstemmelse med bestemmelserne i det europæiske direktiv 89/686/EØF af december 1989,
- er identisk med det PPE (personal protective equipment), der har været genstand for CE typegodkendelsen udleveret af Apave SUDEUROPE, B.P.193 13322 Marseille cedex 16 identificeret under nummer 0082 og testet i henhold til standarden EN 795 B fra 1996,
- er underkastet fremgangsmåden, der henvises til i artikel 11B i Direktivet 89/686/EØF, under kontrol af et prøvningsinstitut: TÜV Rheinland Product Safety GmbH - Am Grauen Stein D - 51105 Köln, identificeret ved nummer 0197.

Mærkning

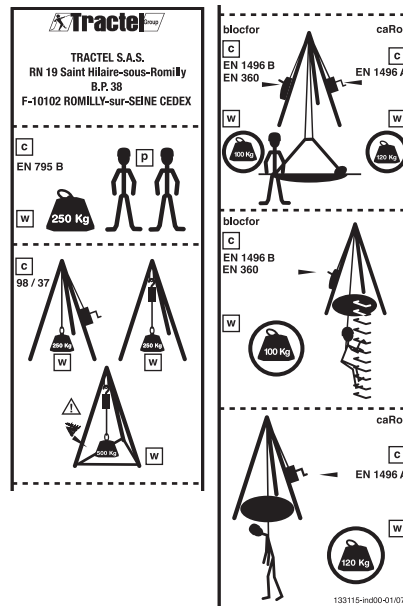
Etiketten på hver sikkerhedssele angiver:

- a: handelsnavnet: Tractel®,
- b: produktets betegnelse: f.eks.: LCA (Longe Corde absorbeur),
- c: referencestandard efterfulgt af år for ikrafttrædelse,
- d: produktets reference: f.eks.: 010642,
- e: CE mærkning efterfulgt af prøvningsinstituttets nummer 0197 iht. artikel 11 B,
- f: fabrikationsår og uge,
- g: serienummeret,
- h: et piktogram viser at manualen skal læses før brug.
- p: antallet af personer: højst 2 personer
- w: den maksimale belastning iht. brug og standarden

Laser mærkning på Tracpode hoved



Limet etiket på et af Tracpodes ben



DK

Periodisk kontrol og reparation

Af sikkerhedsårsager skal operatøren gennemføre regelmæssige periodiske kontroller for at sikre udstyrets effektivitet og styrke.

Det er nødvendigt at gennemføre en årlig kontrol, men afhængig af brugsfrekvensen, de miljømæssige forhold og virksomhedens regler eller bestemmelserne i det land, hvor udstyret bruges, skal denne kontrol foretages oftere.

Den periodiske kontrol skal foretages af en kompetent person, som skal følge fabrikantens fremgangsmåder.

- Vedrørende tilbehør, se den specifikke manual om tilknyttede produkter.

Under den periodiske kontrol skal det kontrolleres at mærkningen er læselig på produktet.

Tracpode er et produkt, der kan repareres. For at gøre det skal man kontakte Tractel® SAS eller en autoriseret reparatør for at foretage denne reparation i overensstemmelse med Tractel® SAS specifikationer og kun bruge oprindelige reservedele til at erstatte de beskadigede dele.

DK

A	Krętek linowy
B	Zestaw krętek linowego
C	Punkt kotwienia
D	Sworze regulacji wysokości
E	Nócka przegubowa
F	Sworze zapobiegający wyskakiwaniu liny
G	Sworze blokady
H	Noga
I	Kolek zaciskowy
J	Nócka teleskopowa
K	Opaska

Wprowadzenie

Dziękujemy za zakup urządzenia Tracpode firmy TRACTEL®. Produkt ten jest przenośnym punktem kotwienia, który może być stosowany jako:

Przenośny punkt kotwienia zgodny z wymogami normy EN 795 B, mogący współpracować z:

- Urządzeniami zapobiegającymi upadkom z wysokości zgodnymi z normą EN 363 (2002).
- Ratowniczymi urządzeniami podnoszącymi EN 1496 klasa A lub B (2006).
- Urządzeniami do pracy w stanie podwieszonym na linie.

Punkt kotwienia siłowy do podnoszenia, zgodny z dyrektywą maszynową 98/37/CEE

- Obciążenie maksymalne na nógę bez opaski 250 kg (maksymalne obciążenie robocze).
- Obciążenie maksymalne na głowicę z opaską 500 kg (maksymalne obciążenie robocze).

Uwaga: podane obciążenia są maksymalnymi dopuszczalnymi wartościami, w żadnym wypadku nie wolno ich mnożyć przez liczbę punktów kotwienia znajdujących się na głowicy lub nogach Tracpode.

Punkt kotwienia do podnoszenia osób zgodny z dyrektywą maszynową 98/37/CEE - poprawka "podnoszenie osób" zgodny z wymogami normy EN 1808 - konstrukcja podwieszana §9.3

Uwaga: Jeśli użytkownik pragnie się dostosować do kompletnego systemu do podnoszenia osób (pomost roboczy + wciągarka + konstrukcja kotwienia) zgodnego z normą EN 1808, musi przeprowadzić pełną analizę zagrożenia i uzyskać zatwierdzenie swojego rozwiązania przez właściwą instytucję.

Tracpode firmy TRACTEL® jest przeznaczony do użytku bez opaski w celu doładowania następujących zastosowań:

- Przenośny punkt kotwienia zgodny z normą EN 795 B, dla osób.
- Punkt kotwienia do podnoszenia zgodny z dyrektywą maszynową 98/37/CEE, maksymalnie do 250 kg.

Uwaga: W przypadku wszelkich obciążeń przekraczających 250 kg nogi Tracpode nie mogą być stosowane jako elementy kotwiczne. Użytkownik będzie odpowiedzialny za zamocowanie mas pod głowicą Tracpode i użyć opaski bezpieczeństwa, przymocowując ją do trzech nóg. W żadnym wypadku obciążenie Tracpode nie może przekroczyć 500 kg.

W przypadku, gdy nogi Tracpode służą jako punkt kotwienia, kategorię zabronione jest używanie produktów, które nie posiadają certyfikatu TRACTEL® SAS.

Lista produktów certyfikowanych:

- **Blocfor 20 R** wyposażony we wspornik do mocowania, wspornik do mocowania kod 018042.
- **Blocfor 30 R** wyposażony we wspornik do mocowania, wspornik do mocowania kod 018062.
- **Wciągarka Carol 20 m** wyposażona we wspornik do mocowania kod 058199 + lina 20m kod 026459 maks. obciążenie 250 kg.
- **Wciągarka Carol 30 m** wyposażona we wspornik do mocowania kod 058209 + lina 30m kod 026469 maks. obciążenie 250 kg.

Najważniejsze zasady bezpieczeństwa

1. Przed rozpoczęciem użytkowania Tracpode konieczne jest, ze względu na bezpieczeństwo użytkownika i skuteczność sprzętu, zapoznanie się z niniejszą instrukcją i stosowanie się do podanych w niej zaleceń. Instrukcja ta musi być zachowana do dyspozycji każdego z użytkowników. Na życzenie klienta mogą być dostarczone dodatkowe egzemplarze tej instrukcji.
2. Przed rozpoczęciem użytkowania tego sprzętu zabezpieczając go, konieczne jest przejście odpowiedniego szkolenia w zakresie jego użytkowania. Sprawdzenie stanu używanych wraz z nim elementów (uprząż, łączniki). Zalecany okres użytkowania tego sprzętu wynosi 10 lat, ale zależy od wyników kontroli okresowych oraz przeprowadzanych operacji konserwacji.
3. Tracpode może być używany przez jedną lub dwie osoby przeszkolone i kompetentne lub pod nadzorem osoby trzeciej.
4. Jeśli oceniany wzrokowo stan Tracpode jest nieodpowiedni, jeśli urządzenie posłużyło do zatrzymania upadku lub masz jakiegokolwiek wątpliwości co do skuteczności jego użytkowania, cały sprzęt musi być wycofany, aby nikt więcej nie mógł z niego korzystać, następnie sprawdzony przez Tractel® SAS lub przez inną kompetentną osobę, która musi wydać pisemną zgodę na ponowne użycie systemu.
5. Przeprowadzenie kontroli wzrokowej przed każdym użyciem jest obowiązkowe:
 - Stan kauczkowych podkładek pod nógami Tracpode: jeśli są one uszkodzone, odklejone lub wyrwane, to nógi nie będą przylegały do podłoża lub przyleganie

b dzie niewystarczająco.

- W takim wypadku zabronione jest używanie Tracpode bez opaski podtrzymującej nóg.
- Stan opaski (jeśli jest używana): nie może wykazywać oznak rozdarcia lub przetarcia, w przeciwnym razie należy ją wymienić.
- Stan sworzni blokujących rurki: nie mogą być wykrzywione, uszkodzone...
- Stan konstrukcji: aluminiowe rurki i głowica stalowa nie mogą wykazywać odkształceń.

6. Wszystkie trzy nogi muszą być wyregulowane na tą samą długość, a Tracpode musi być koniecznym ustawiony na płaszczyźnie poziomej.

7. Wszelkie modyfikacje lub dodawanie czegokolwiek do sprężyny nie może odbywać się bez uzyskania pisemnej zgody Tractel® SAS. Sprężyna musi być transportowana i przechowywana w oryginalnym opakowaniu lub w przewidzianej do tego celu torbie transportowej dostarczanej jako opcja, kod 031572.

8. Każde Tracpode, który nie został skontrolowany w okresie:
- 12 ostatnich miesięcy w przypadku sprężyny tu ochrony indywidualnej;
 - 6 ostatnich miesięcy w przypadku podnoszenia ładunków;
 - 6 ostatnich miesięcy w przypadku podnoszenia osób, jeśli jest wyposażony we wciągarki elektryczne;
 - 3 ostatnich miesięcy w przypadku podnoszenia osób, jeśli jest wyposażony we wciągarki ręczne. Jeśli nie wziął udziału w zatrzymaniu upadku - musi zostać wycofany z eksploatacji, nie może być używany, musi zostać skontrolowany przez kompetentną osobę, która wyda pisemną zgodę na jego ponowne użycie lub zaleci jego zniszczenie.

9. Sprężynę nadaje się do zastosowania na budowach na wolnym powietrzu, w temperaturach między -40°C i +60°C.

WAŻNE

Jeśli powierzysz ten sprzęt pracownikowi lub osobie współpracującej, stosuj się do odpowiednich przepisów prawa pracy.

10. W momencie użytkowania tego sprzętu użytkownik musi być w doskonałej formie fizycznej i psychicznej. W przypadku wątpliwości skonsultuj się ze swoim lekarzem lub lekarzem medycyny pracy. Obowiązuje zakaz posługiwania się tym sprzętem dla kobiet w ciąży.
11. Sprężyna może być używana wyłącznie w zakresie określonym przez producenta i nie może być wykorzystywana do zastosowań, do których nie jest przewidziany: por. funkcje i opis.
12. Przed zastosowaniem systemu zatrzymywania upadków NF EN 363 użytkownik musi się upewnić, że każda część składowa jest w dobrym stanie: system bezpieczeństwa, blokada. W momencie zakładania uprzęży nie może ona wykazywać obniżenia parametrów zabezpieczenia.
13. Podstawowe znaczenie dla bezpieczeństwa użytkownika ma odpowiednie założenie sprężyny i umieszczenie punktu mocowania oraz wykonywanie pracy w taki sposób, aby ograniczyć do minimum niebezpieczeństwo upadku i jego wysokość.
14. Uprzęży zapobiegająca upadkom z wysokości EN 361 jest jedynym urządzeniem do chwytania ciała dopuszczonym do stosowania w systemie zatrzymywania upadków.
15. W systemie zatrzymywania upadków bardzo ważne jest każdorazowe sprawdzenie wolnego miejsca pod użytkownikiem, aby w razie upadku nie doszło do kolizji z podłożem ani z przeszkodami znajdującymi na trajektorii upadku.
16. Dla bezpieczeństwa użytkownika, jeśli produkt ten jest odsprzedawany poza krajem, dla którego był pierwotnie przeznaczony,

sprzedawca musi dostarczyć: instrukcję obsługi, instrukcję konserwacji, informacje o przeglądach okresowych i naprawach - w języku kraju, w którym sprzęt będzie używany.

ZASTOSOWANIA SZCZEGÓLNE

W sprawie szczególnych zastosowań sprzętu prosimy kontaktować się z firmą TRACTEL®.

WARUNKI UŻYTKOWANIA

Kontrola przed użyciem

Sprawdzenie:

- Sprawdź kauczukowe podkładki pod nogami Tracpode:
- Sprawdź stan w kontakcie z podłożem i zapewniaj stabilność przyleganie nóg Tracpode do podłoża, jeśli używany jest on bez opaski. Jeśli są zużyte, wyrwane lub odklejone, jeśli wizualnie wykazują choćby najmniejsze uszkodzenie, nie można używać Tracpode bez opaski podtrzymującej wszystkie 3 nogi.
- Sprawdź wizualnie stan opaski, szwy, nici szwów: nie mogą one wykazywać oznak przetarcia, wystrzępienia, nadpalenia, rozdarcia. W przypadku jakichkolwiek wątpliwości należy natychmiast wycofać cały produkt z obiegu.
- Sprawdź rurki nóg teleskopowych: nie mogą być one wykrzywione ani odkształcone.
- Sprawdź sworznie blokady nóg i blokady liny na kręku zwrótnym: nie mogą być wykrzywione, nie mogą wykazywać oznak korozji.
- Sprawdź rotację rurek nóg na rubach przegubowych: łatwo otwierania Tracpode.
- Sprawdź stan sprzętu towarzyszącego: uprzęży i czników.
- Sprawdź cały system zatrzymywania upadków.

FUNKCJE I OPIS

Tracpode jest przenośnym punktem kotwiczenia używanym przez jedną lub dwie osoby w celu dotarcia do przestrzeni ograniczonej - studni, silosów, kanałów itd.

Tracpode wykonany jest z aluminium, zatem jego niewielka waga (18 kg) ułatwia transport.

Wysokość Tracpode może być różna dzięki cięciu pozycjom regulacji teleskopowych rurek.

Pozycja	Wysokość (m)	Szerokość (m)
Nr 1	1,76	1,40
Nr 2	1,95	1,55
Nr 3	2,13	1,65
Nr 4	2,32	1,80
Nr 5	2,51	1,90
Nr 6	2,70	2,00

Nogi sprężynowe i przeciwpoślizgowe. Po zakończeniu regulacji trójnogi opaska zabezpiecza trzy nogi: opaska może być używana w szczególnych warunkach, jeśli nogi cięte przylegają do podłoża, a ich kauczukowe podkładki są w dobrym stanie.

Jeśli podłoże jest w dobrym stanie i jest stabilne, typu beton, asfalt, posadzka z płytek itp., jeśli nogi są w dobrym stanie (patrz kontrola przed użyciem), możliwe jest użycie Tracpode bez opaski podtrzymującej nogi przy maksymalnym obciążeniu 250 kg.

Tracpode posiada konfigurację podstawów, do której można dodać sprzęt zapobiegający upadkom z wysokości należy do gamy Bloctor i/tub wciągarki gamy Carol.

Urządzenie zapobiegające upadkom z wysokości z automa-

PL

tycznym zwijaniem powrotnym Blocfor 20R i Blocfor 30R

Uwaga: Wci garka BLOCFORA "R" nie może być używana do podnoszenia lub opuszczania ludzi (funkcja wci garki nie odpowiada normie EN 1808 z 1999 roku) w każdym przypadku ratowania człowieka przez wciąganie (norma EN 1496 B), to znaczy podnoszenie lub opuszczenie człowieka podczas akcji ratunkowej.

Termin akcja ratunkowa należy rozumieć jako operację sporadyczną (jednostkową) niepowtarzalną.

BLOCFOR R jest sprężynowo zapobiegającym upadkom z wysokości z automatycznym zwijaniem powrotnym wyposażonym w ratownicze urządzenie podnoszące. Używany jest w pozycji pionowej, zamocowany na nóc trójnogu i służący do ewakuacji w górę lub w dół osoby, która uległa upadkowi. Maksymalnie obciążenie użytkowe tego urządzenia wynosi 100 kg.

Ruch liny jest swobodny przy normalnej prędkości użytkownika, lecz przez cały czas podlega lekkiemu działaniu siły zwrotnej wynikającej z działania sprężyny uruchamiającej bębna, na który nawijana jest lina.

W razie upadku użytkownik zatrzymywany jest przez uruchomienie sił zapadek bezpieczeństwa.

Blocfory 20R i 30R wyposażone są we wciągarki ręczne umożliwiające ratownikowi podniesienie lub opuszczenie użytkownika po upadku. Urządzenie to jest wyłączone. Jego działanie zapewniane jest przez korbę z chowanym uchwytem, sprężynę z hamulcem automatycznym. Naciśnięcie na czerwony przycisk blokady, korba zaczyna działać, umożliwiając w ten sposób nawijanie lub rozwijanie liny.

Blocfor 20R może obsługiwać linę o długości 18 m, a Blocfor 30R - 30m.

Wyposażone są w dwa uchwyty ułatwiające manipulowanie.

Wspornik umożliwia zamocowanie Blocfora 20R i 30R na jednej z nóg Tracpode.

Blocfor 20 R ze wspornikiem do mocowania, kod 018042.

Blocfor 30 R ze wspornikiem do mocowania, kod 018062.

Wspornik do mocowania Blocfora kod 029968.

Blocfory R nie są przystosowane do manipulowania i zabezpieczania ładunku.

Ratownicze urządzenie podnoszące - wciągarka Carol

Uwaga: Wciągarka CAROL nie może być używana do podnoszenia lub opuszczania ludzi (wciągarka ta nie odpowiada normie EN 1808 z 1999 roku), w każdym przypadku ratowania człowieka przez wciąganie (norma EN 1496A), to znaczy podnoszenie człowieka w celu ratunkowym. Obciążenie maks. 120 kg. Może być również używana niezależnie do manewrowania ładunkiem (dyrektywa 98/37/CEE).

Wciągarka bębnowa ręczna Carol TS umożliwia ratowanie ludzi przez podnoszenie. Zapewnia ona duże bezpieczeństwo użytkownika dzięki dwóm niezależnym urządzeniom hamującym: Dostępna jest w dwóch wersjach:

- Wciągarka Carol 20 m wyposażona we własny wspornik do mocowania, kod 058199 + lina 20m, kod 026459.
- Wciągarka Carol 30 m wyposażona we własny wspornik do mocowania, kod 058209 + lina 30m, kod 026469.

Urządzenie do podnoszenia ładunku - wciągarka Carol

Uwaga: Wciągarka CAROL nie może być używana do podnoszenia lub opuszczania ludzi (wciągarka ta nie odpowiada normie EN 1808 z 1999 roku), w każdym przypadku ratowania człowieka przez wciąganie (norma EN 1496A), to znaczy podnoszenie człowieka w celu ratunkowym. Może być również używana niezależnie do manewrowania ładunkiem (dyrektywa 98/37/CEE). Obciążenie maks. 250 kg.

Wciągarka bębnowa ręczna Carol TS służy do podnoszenia ładunku. Zapewnia duże bezpieczeństwo użytkownika dzięki dwóm niezależnym urządzeniom hamującym:

Dostępna jest w 2 wersjach:

- Wciągarka Carol 20 m wyposażona we własny wspornik do mocowania, kod 058199 + lina 20m, kod 026459, obciążenie

maks. kg.

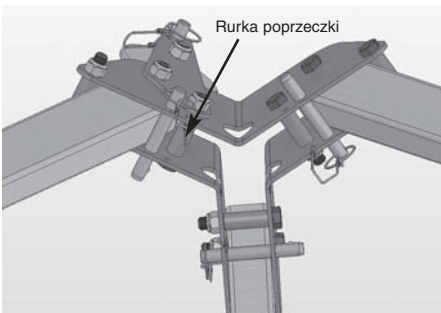
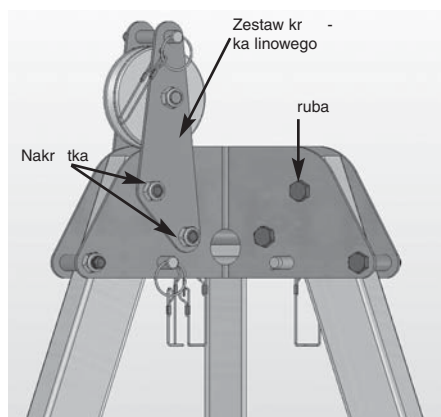
- Wci garka Carol 30 m wyposażona we własny wspornik do mocowania, kod 058209 + lina 30m, kod 026469, obciążenie maks. kg.

Instalacja

Tracpode dostarczany jest bez kręka linowego. W przypadku instalacji Blocfora 20R i 30R oraz wci garki Carol wyposażonych we własne wsporniki konieczne jest zamontowanie jednego (lub dwóch) zestawów kręka linowego, kod 066568, na czubki górnej głowicy Tracpode. Instalacja zestawu kręka linowego może być wykonana na którejkolwiek z nóg Tracpode.

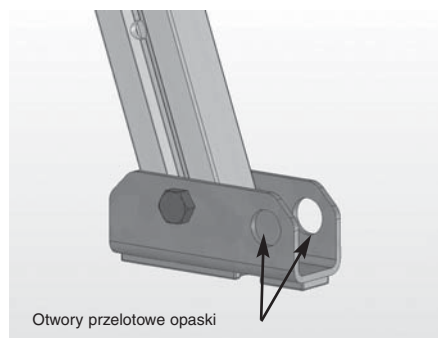
Instalacja kręków linowych może być wykonana wyłącznie przez kompetentnego technika po zapoznaniu się przez niego ze wskazówkami montażu opisanymi w niniejszej instrukcji.

Montaż zestawu kręka linowego:



- 1 - Odkręć 2 nakrętki M12 i wyjmij 2 rury przy użyciu klucza 19.
- 2 - Wyrównaj otwory zestawu kręka linowego z otworami głowicy Tracpode.
- 3 - Włóż z powrotem na miejsce 2 rury, uważając, aby 2 poprzeczki tarcz były na swoich miejscach.
- 4 - Załóż, następnie przykręć 2 nakrętki.

Zakładanie opaski:

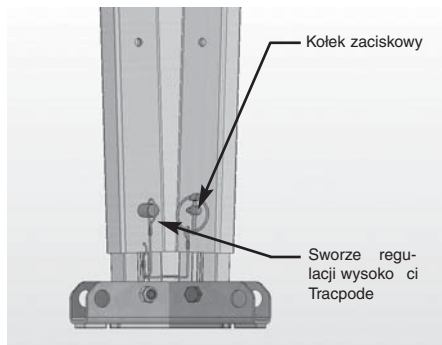


- 1 - Przewlecz wolny koniec opaski przez otwory w trzech nogach Tracpode.
- 2 - Zamknij opaskę, przewlekając jej koniec wewnątrz metalowej pętli na drugim końcu.
- 3 - Po całkowitym rozłożeniu Tracpode do pozycji użytkowania napnij opaskę.

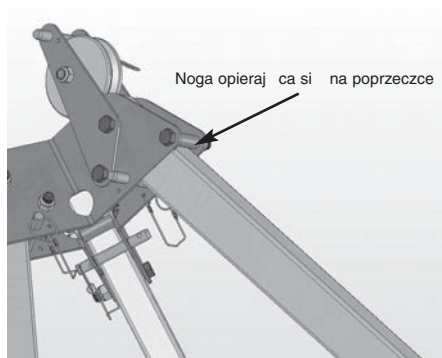
Instalowanie Tracpode:



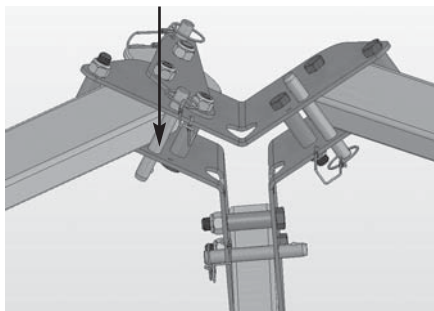
PL



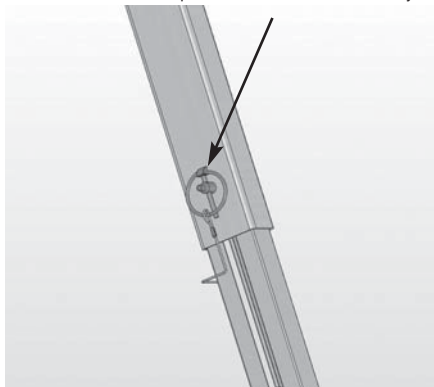
Tracpode rozłożony



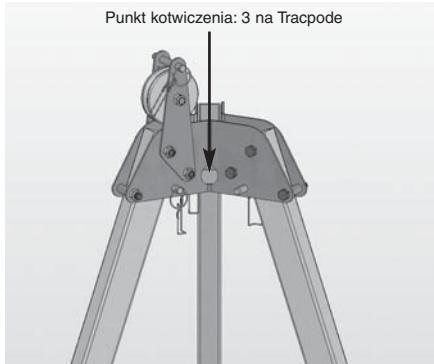
Nogi zablokowane przez sworznie kulowe (opcja)



Rurka zablokowana przez sworznie i kółko zaciskowe



Punkt kotwiczenia: 3 na Tracpode



- 1 - Rozsu 3 nogi Tracpode: upewnij si , e rurki opieraj si na poprzeczkach.
- 2 - Umie na swoich miejscach sworznie kulowe blokady nóg (opcja), je li Tracpode jest w nie wyposa ony.
- 3 - Ustaw wysoko nów ek: 6 mo liwych pozycji regulacji, nast pnie zablokuj je za pomoc sworznia i kółka zaciskowego.

PL

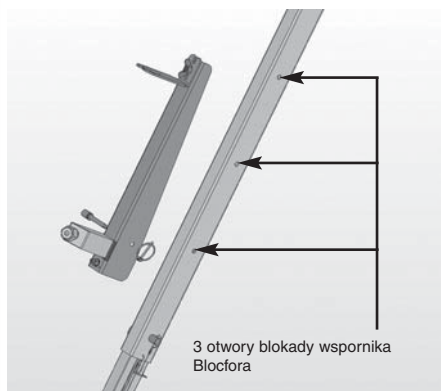
Uwaga: Nigdy nie używaj siódmego otworu do regulacji wysokości Tracpode, służy on wyłącznie do zamontowania wspornika wciarki Blocfor lub Carol. Rednica tego otworu jest mniejsza, co sprawia, że przeprowadzenie tej operacji jest niemożliwe.

4 - Jeśli podłoga jest liska lub podkładki nóg Tracpode nie są w widocznym dobrym stanie, należy zainstalować opaskę blokującą nogi. Należy naprawić lekko opaskę, aby nogi pozostały w kontakcie z poprzeczkami głowicy Tracpode. Jeśli podłoga jest niestabilna lub miękka, należy podkładki z nóg podłogi i podkładki o odpowiedniej wytrzymałości, aby zapewnić stabilność i uniknąć zapadania się Tracpode. W takim przypadku użycie opaski podtrzymującej nogi jest **absolutnie konieczne**.

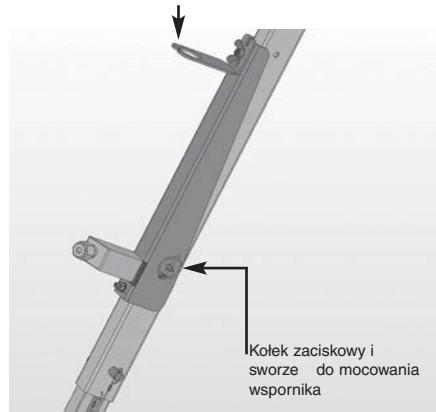
Uwaga: W przypadku jakiegokolwiek wadliwego cięcia jako cięcia i rodzaju podłogi należy koniecznie zastosować opaskę podtrzymującą nogi.

W przypadku wykonywania pewnych operacji możliwe jest przytwierdzenie Tracpode do podłogi, do takich zastosowań użyj sworzni lub punktów kotwienia umieszczonych w otworach stopki nóg Tracpode.

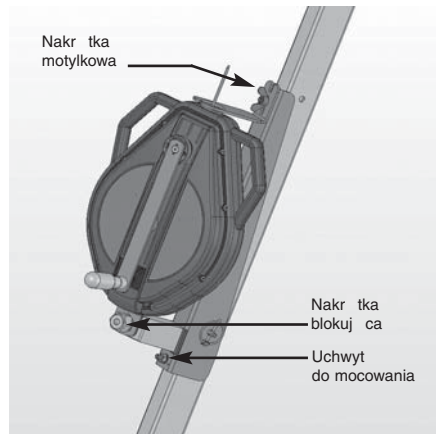
Instalowanie wspornika Blocfora:



Narownik podtrzymujący Blocfor

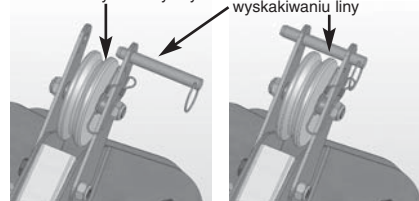


Nakrętka motylkowa



Krążek linowy zwrotny liny

Sworznie zapobiegający wyskakiwaniu liny



Pozycja zabezpieczająca przed wyskakiwaniem liny

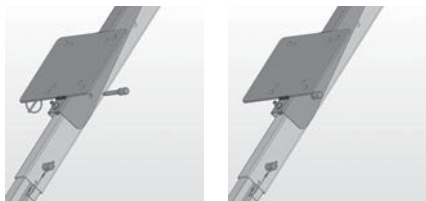
- 1 - Zainstaluj wspornik Blocfor na jednej z nóg Tracpode. Sprawdź, czy Tracpode jest na pewno wyposażony w zestaw krążka linowego: możliwe 3 pozycje.
- 2 - Zablokuj wspornik za pomocą sworzni do mocowania i kołka zaciskowego.
- 3 - Usuń nakrętkę blokującą z uchwytu do mocowania.
- 4 - Wsuń linę Blocfora w rowek narownika podtrzymującego.

PL

- 5 - Umieść Blocfor na czubku gwintowanej uchwyty do mocowania, następnie przykręć nakrętki blokujące.
- 6 - Jeżeli Blocfor się rusza, wyreguluj pozycję narożnika podtrzymującego cęgi, następnie zablokuj za pomocą nakrętki motylkowej.
- 7 - Pociągnij za sworzeń zapobiegający wyskakiwaniu liny, aby poprowadzić linę Blocfora przez krętek linowy, a następnie wewnątrz głowicy Tracpode.
- 8 - Załóż sworzeń, aby zablokować system.

Instalowanie wspornika Carol:

Instalowanie wspornika Blokowanie za pomocą sworznia zaciskowego



pozycja zakładania liny

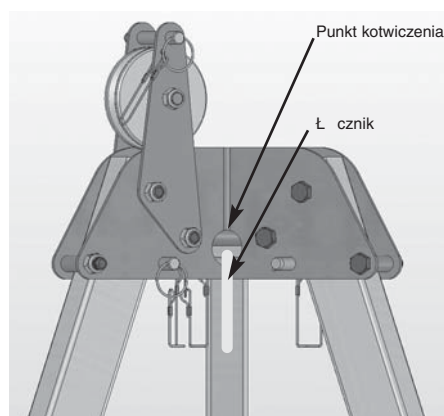


Pozycja zabezpieczająca przed wyskakiwaniem liny



- 1 - Zainstaluj wspornik Carol na jednej z nóg Tracpode. Sprawdź, czy Tracpode jest na pewno wyposażony w zestaw krętek linowych: może być 3 pozycje.
- 2 - Zablokuj wspornik za pomocą sworznia do mocowania i kołka zaciskowego.
- 3 - Zamocuj wciśnięty Carol na płytce za pomocą 4 śrub M10 w przypadku wersji 20 m lub 4 śrub M12 w przypadku wersji 30m
- 4 - Pociągnij za sworzeń zapobiegający wyskakiwaniu liny, aby poprowadzić linę wciśniętą Carol przez krętek linowy, a następnie wewnątrz głowicy Tracpode.
- 5 - Załóż sworzeń, aby zablokować system.

Instalowanie na głowicy Tracpode systemu zapobiegającego upadkom z wysokości:



Przeznaczony punkt kotwienia zgodny z wymogami normy EN 795 B.

Głowica Tracpode wyposażona jest w trzy punkty kotwienia, została przetestowana do zabezpieczania upadku 2 użytkowników. Ze względu na ostrość noży nie polecamy nie podłączać dwóch systemów zapobiegających upadkom z wysokości do tego samego punktu kotwienia.

W przypadku wykonywania urządzeń do pracy w pozycji podwieszonych na linie, obowiązkowe jest oddzielenie kotwienia systemu podwieszenia ludzi i kotwienia systemu zapobiegającego upadkom z wysokości.

W miarę możliwości punkt kotwienia powinien znajdować się na wysokości zawartej w przedziale od 1,5 do 2 metrów powyżej stóp użytkownika.

Podłączenie do punktu kotwienia musi odbywać się przy użyciu łącznika EN 362.

Jeśli chodzi o podłączenie systemu zatrzymywania upadku do uprząży chroniącej przed upadkiem z wysokości, zapoznaj się z instrukcjami dotyczącymi do użytkowanego sprzętu ochronnego indywidualnej (EPI).

UAGA

Przed i w trakcie wykonywania musisz pamiętać o tym, aby ewentualna akcja ratunkowa mogła być skutecznie przeprowadzona w czasie krótszym niż 15 minut. Po upływie tego czasu osobie grozi śmierć.

Instalowanie sprzętu podnoszącego na głowicy Tracpode:

Punkt kotwienia systemu podnoszącego zgodny z normą maszynową 98/37CEE.

Głowica Tracpode wyposażona jest w trzy punkty kotwienia, została przetestowana do zabezpieczania masy maksymalnie 500 kg.

Podłączenie do punktu kotwienia musi się odbywać przy użyciu łącznika zgodnego z wymogami dyrektywy maszynowej stosownie do przykładanej obciążenia.

Uwaga: W przypadku wszelkich obciążeń przekraczających 250 kg nogi Tracpode nie mogą być stosowane jako elementy kotwiczące. Użytkownik będzie obowiązany zamocować maszynę pod głowicą Tracpode i użyć opaski bezpieczeństwa, przymocowując ją do trzech nóg.

W żadnym wypadku obciążenie Tracpode nie może przekroczyć 500 kg.

Materiały

- Rurki: aluminium anodowane.

- Głowica, sworznie, ruby: stal ocynkowana.
- Opaska: polipropyleń.
- Krętek linowy: aluminium.

Wyposażenie dodatkowe: system zatrzymywania upadków (EN 363)

- Mocowanie (EN 795).
- Łącznik (EN362).
- system zatrzymywania upadków (EN 353-1/2 – EN 355 – EN 360).
- Uprząż zabezpieczająca przed upadkiem z wysokości (EN361).
- ratownicze urządzenie podnoszące EN 1496 A lub B.

Przed użyciem systemu zatrzymywania upadków EN 363 należy sprawdzić, czy wszystkie części składowe nadają się do użycia i działają prawidłowo.

Konserwacja i przechowywanie

- Jeśli Tracpode jest zabrudzony, należy umyć go w czystej wodzie.
- Jeśli w trakcie użytkowania Tracpode się zamoczył, lub po umyciu, należy pozostawić go do naturalnego wyschnięcia w cieniu z dala od źródeł ciepła.
- Sworznie muszą być regularnie oliwione.
- Kontroluj dobry stan konstrukcji: nogi aluminiowe i głowica stalowa pozbawione odkształceń i skręceń, sworznie bez skręceń i korozji, sworznie kulowe prawidłowo działające.
- Tracpode musi być przechowywany w miejscu nienarażonym na działanie zmiennych warunków atmosferycznych w temperaturze od -40°C do +60°C.
- Jeśli chodzi o akcesoria, zapoznaj się z odpowiednimi instrukcjami dołączonymi do produktów towarzyszących.

Zgodno sprztu

Spółka Tractel® SAS, RD 619-Saint Hilaire sous Romilly, F-10102 Romilly-sur-Seine, Francja niniejszym oświadczają, że sprztu jest zgodny z postanowieniami dyrektywy europejskiej 89/686/CEE z grudnia 1989 roku,

- jest zgodny z postanowieniami dyrektywy europejskiej 89/686/CEE z grudnia 1989 roku,
- jest identyczny ze sprtem ochrony indywidualnej będącym przedmiotem badań CE przeprowadzanych przez l'Apave SUDEUROPE, B.P.193 13322 Marseille cedex 16 identyfikowanych numerem 0082, i przetestowanym zgodnie z normą EN 795 B z 1996 roku,,
- został poddany procedurze przewidzianej w art. 11B dyrektywy 89/686/CEE, pod nadzorem powiadomionej instytucji: TÜV Rheinland Product Safety GmbH – Am Grauen Stein D – 51105 Köln, i oznaczony numerem 0197.

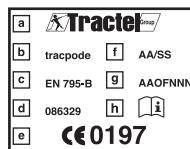
PL

Oznaczenia

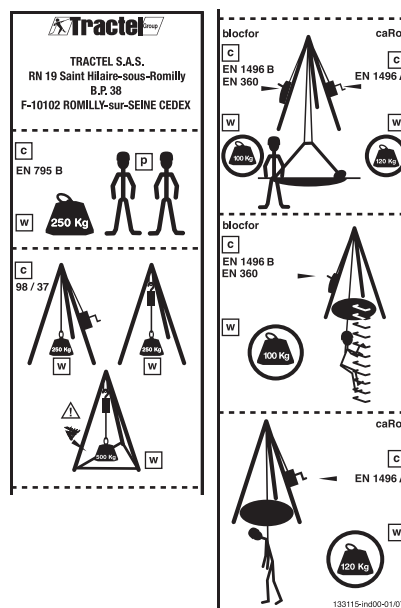
Na etykiecie ka dej uprz y znajduj si :

- Marka handlowa: Tractel®
- Nazwa produktu
- Odpowiednia norma i rok jej wprowadzenia
- Numer referencyjny produktu: np. 010642
- Logo CE, a po nim numer nadany przez powiadomioną instytucję zgodnie z art. 11 B – kontrola produkcji - 0197
- Rok i tydzień produkcji
- Numer seryjny
- Piktogram informujący o konieczności przeczytania instrukcji obsługi przed użyciem
- liczba osób: maksymalnie 2 osoby
- obciążenie maksymalne zgodne z charakterem użytkowania i norm

Oznaczenie laserowe na głowicy Tracpode



Etykieta przyklejona na nógę Tracpode



Przełdy okresowe i naprawy

Z względu na bezpieczeństwo operatora musi regularnie przeprowadzać przeglądy okresowe sprztu, aby sprawdzić jego skuteczność i wytrzymałość.

Konieczne są przeglądy roczne, ale zależą one od intensywności użytkowania, warunków otoczenia i przepisów obowiązujących w przedsiorstwie lub kraju, w którym sprzt jest używany, przeglądy okresowe mogą być częstsze.

Przełdy okresowe muszą być przeprowadzane przez osobę kompetentną i zgodnie z procedurami kontrolnymi producenta.

- Jeśli chodzi o akcesoria, zapoznaj się z odpowiednimi instrukcjami dołączonymi do produktów towarzyszących. Podczas przeglądu okresowego należy sprawdzić czytelność oznaczeń na produkcie.

Tracpode jest produktem naprawialnym. W celu naprawy należy skontaktować się z firmą Tractel® SAS lub jej autoryzowanym warsztatem, aby naprawa mogła zostać przeprowadzona zgodnie ze specyfikacjami Tractel® SAS i z zastosowaniem wyłącznie oryginalnych części zamiennych.

A	Ролик
B	Комплект деталей ролика
C	Точка крепления
D	Штифт регулирования высоты
E	Фиксированная ножка
F	Штифт против соскакивания троса
G	Блокировочный штифт
H	Стойка
I	Зажим штифта
J	Выдвижная ножка
K	Ремень

Введение

Вы приобрели треножник Tracrode фирмы TRACTEL®. Данное изделие представляет собой переносную точку крепления, которую можно использовать в качестве:

временной точки крепления в соответствии со стандартом EN 795 B для установки:

- систем предотвращения падения в соответствии со стандартом EN363 (2002).
- Подъемно-спасательного снаряжения EN 1496 класса А или В (2006).
- Снаряжения для работы при подвеске на канате.

Точка крепления и подъема соответствует Директиве по охране труда в машиностроении 98/3

- Максимальная нагрузка на ножки без ремня: 250 кг (макс. грузоподъемность).
- Максимальная нагрузка на верхнюю часть с ремнем: 500 кг (макс. грузоподъемность).

Примечание: данные значения указывают максимальную применимую нагрузку. Их ни в коем случае не следует умножать на количество точек крепления, расположенных в верхней или нижней части снаряжения Tracrode.

Точка крепления для подъема персонала соответствует поправке о «подъеме лиц» Директивы по охране труда в машиностроении 98/37/CEE и стандарту EN 1808 для подвесных структур, §9.3.

Примечание: Если пользователь считает необходимым придерживаться правил для полной системы подъема персонала (люлька + подъемник + структура крепления) в соответствии со стандартом EN 1808, он должен произвести полный анализ риска и утвердить предполагаемую конструкцию в компетентной организации.

Снаряжение Tracrode фирмы TRACTEL® было разработано и прошло испытания на использование без ремня в нижней части в следующих ситуациях:

- в качестве временной точки крепления для лиц в соответствии со стандартом EN 795 B.
- в качестве точки крепления и подъема, рассчитанной на макс. нагрузку 250 кг, в соответствии с Директивой по охране труда в машиностроении 98/37CEE.

Примечание: Не следует использовать стойки Tracrode в качестве средства крепления, если нагрузка превышает 250 кг. В этом случае пользователю необходимо закрепить массу под верхней частью оборудования Tracrode и использовать страховочный ремень, прикрепив его к трем ножкам. Ни в коем случае не следует подвергать треножник Tracrode нагрузке более 500 кг.

Если в качестве точки крепления используются стойки треножника tracrode, категорически воспрещается использовать изделия, не прошедшие сертификацию фирмы TRACTEL® SAS.

Список изделий, получивших сертификацию:

- **Blocfor 20 R** снабженный консолью для крепления, код 018042.
- **Blocfor 30 R** снабженный консолью для крепления, код 018062.
- **Подъемник Carol, 20 м**, оборудованный консолью для крепления, код 058199 + тросом длиной 20 м, код 026459, с максимальной нагрузкой 250 кг.
- **Подъемник Carol, 30 м**, оборудованный консолью для крепления, код 058209 + тросом длиной 30 м, код 026469, с максимальной нагрузкой 250 кг.

Основные инструкции

1. Для обеспечения безопасного и эффективного использования оборудования Tracrode, необходимо предварительно ознакомиться с данной инструкцией и соблюдать ее положения. Каждый пользователь должен сохранить эту инструкцию и иметь доступ к ней в любой момент. Дополнительные копии инструкции предоставляются по требованию.
2. Прежде чем начать использовать это страховочное снаряжение, необходимо пройти соответствующий инструктаж. Следует проверить состояние соединенных элементов (привязных ремней, зажимов). Предусмотренный срок использования изделия составляет 10 лет, в зависимости от результатов периодической проверки и проведенных действий по техническому обслуживанию.
3. Треножник Tracrode может использоваться одним или двумя компетентными пользователями, прошедшими соответствующий инструктаж, или работающими под наблюдением третьего лица.
4. Если треножник Tracrode выглядит поврежденным, если он уже был использован для предотвращения падения, или если возникают сомнения в его пригодности, весь комплект должен быть проверен в фирме Tractel® S.A.S. или компетентным специалистом, который должен выдать письменное разрешение на дальнейшее использование оборудования.
5. Визуальная проверка снаряжения каждый раз перед началом использования является обязательной.
 - Состояние резинового покрытия под ножками Tracrode: если оно повреждено, отклеилось, оторвалось, необходимая плотность прилегания ножек к земле больше не обеспечена.
 - В этом случае категорически воспрещается использовать оборудование Tracrode без ремня крепления ножек.
 - Состояние ремня (если таковой используется): на нем не должно быть видно порезов или потертостей, в противном случае, его

RU

необходимо заменить.

- Состояние блокировочных штифтов трубок: они не должны быть искривлены или повреждены.
 - Состояние структуры: алюминиевые трубки и стальная верхняя часть не должны быть деформированы.
6. Все три ножки следует отрегулировать на равную высоту, а треножник Tracorde обязательно следует установить на горизонтальную поверхность.
7. Внесение каких бы то ни было изменений или дополнений в структуру снаряжения может быть осуществлено только при наличии письменного разрешения фирмы Tractel® S.A.S. Транспортировку и хранение оборудования следует осуществлять в его первоначальной упаковке или в специально предусмотренной сумке для перевозки (факультативно, код 031572).
8. Если оборудование Tracorde не прошло проверку за последние
- 12 месяцев (для СИЗ).
 - 6 месяцев (для подъема груза).
 - 6 месяцев (для подъема персонала с помощью электрического подъемника).
 - 3 месяца (для подъема персонала с помощью ручного подъемника), или уже было использовано для предотвращения падения, оно не подлежит использованию и должно быть выведено из употребления. Его следует направить на проверку компетентному специалисту, который должен дать письменное разрешение на использование или уничтожение оборудования.
9. Данное снаряжение предназначено для использования при строительных работах на открытом воздухе при температуре от 40°C до +60°C.

ВНИМАНИЕ

Если данное снаряжение будет использоваться одним из ваших сотрудников, работников и т.п., вы обязаны соблюдать соответствующее трудовое законодательство.

10. Данное снаряжение предназначено для использования физически и психически здоровыми лицами. В случае сомнения следует обратиться к лечащему врачу или к врачу предприятия. Категорически воспрещается использовать снаряжение при беременности.
11. Снаряжение можно использовать только в рамках применения и только в ситуациях, для которых оно предусмотрено: см. Функции и описание.
12. До начала использования системы защиты от падения NF EN 363, пользователь должен убедиться в том, что все элементы находятся в рабочем состоянии: система безопасности, замки. После монтажа устройств обеспечения безопасности их конструкцию не следует изменять ни при каких обстоятельствах.
13. Для обеспечения безопасности пользователя чрезвычайно важна правильность позиции места крепления ремня, а также выполнение работы в условиях минимальной опасности падения на минимальной высоте.
14. Привязные ремни безопасности EN 361 являются единственным видом снаряжения, охватывающим тело пользователя, которое разрешается использовать в качестве составляющего элемента системы защиты от падений.
15. В системе предотвращения падений крайне важным является проверка наличия свободного пространства под пользователем на месте работы перед началом каждого использования, таким образом, чтобы в случае падения не было опасности травмы в результате соприкосновения с землей или с иными объектами, находящимися на траектории падения.
16. В целях обеспечения безопасности пользователя, если снаряжение продано за пределами первой страны назначения, продавец обязан предоставить: руководство по эксплуатации, инструкции по техническому обслуживанию, документацию о проведении периодического контроля и починки на языке страны, в которой снаряжение будет использоваться.

ОСОБОЕ ПРИМЕНЕНИЕ

В особых случаях применения убедительно просим обратиться в TRACTEL®.

УСЛОВИЯ ИСПОЛЬЗОВАНИЯ

Проверка перед началом использования

Проверка:

- Проверить резиновое покрытие под ножками Tracorde:
- оно должно касаться земли по всей поверхности для обеспечения плотного прилегания ножек треножника Tracorde, если таковое используется без ремня. Если покрытие повреждено, отклеилось, оторвалось или имеет какие-либо видимые дефекты, не следует использовать оборудование Tracorde без ремня крепления 3 ножек.
- Осуществить зрительную проверку состояния ремня, швов и ниток в швах: на них не должно быть потертостей, выдернутых ниток, прожогов или дыр. Если вы не уверены в исправности снаряжения, его следует немедленно вывести из употребления.
- Проверить трубки выдвижных ножек: убедиться в отсутствии искривления или деформации.
- Проверить блокировочные штифты ножек и троса на направляющем блоке: убедиться в отсутствии искривления или ржавчины.
- Проверить вращение труб ножек вокруг соединительных винтов: Tracorde должен легко открываться.
- Следует проверить состояние соединенных элементов привязных ремней и зажимов.
- Необходимо полностью проверить систему остановки падений.

Функции и описание

Оборудование Tracorde представляет собой временную точку крепления, используемую одним или двумя лицами для доступа к закрытому пространству (колодцы, шахты, канализация и пр.)

Оборудование Tracorde изготовлено из алюминия, поэтому его малый вес (18 кг) облегчает перенос.

Высота треножника Tracorde меняется в зависимости от положения установки выдвижных трубок.

Положение	Высота (м)	Ширина (м)
N°1	1,76	1,40
N°2	1,95	1,55
N°3	2,13	1,65
N°4	2,32	1,80
N°5	2,51	1,90
N°6	2,70	2,00

Ножки закреплены и снабжены противоскользящим покрытием. Ремень соединяет три стойки по окончании установки треножника: ремень не следует использовать в особых случаях прилегания ножек к земле и при хорошем состоянии резинового покрытия.

Если поверхность, на которую устанавливается оборудование, находится в хорошем состоянии и является стабильной – бетон, битум, плитка и пр., если ножки находятся в хорошем состоянии (см. Проверка перед началом использования), треножник Tracorde можно использовать без ремня для крепления стоек при максимальной грузоподъемности 250 кг. Оборудование Tracorde имеет базовую конфигурацию, к которой можно добавить снаряжение для защиты от падения серии Blocfor и/или подъемники серии Carol.

Средство для предотвращения падения Blocfor 20R и Blocfor 30R с механизмом автоматического втягивания

RU

Примечание: Подъемник снаряжения BLOCFOR «R» не следует использовать для подъема или спуска человека (его функция подъемника не соответствует стандарту EN 1808 от 1999 г.), кроме случаев необходимости спасения человека путем подъема (стандарт EN 1496 B), то есть для подъема или спуска человека в ходе спасательной операции.
Спасательные операции должны проводиться по мере необходимости, и не следует злоупотреблять использованием снаряжения в таких ситуациях.

Снаряжение BLOCFOR R является средством предотвращения падения с автоматическим втягиванием, оборудованным спасательным устройством для подъема пользователя. Оно используется в вертикальном положении и прикрепляется к ножке треножника с целью эвакуации упавшего в верхнем или нижнем направлении. Максимальная эксплуатационная нагрузка данного оборудования составляет 100 кг. Трос свободно движется при нормальной скорости передвижения пользователя, но при этом он постоянно втягивается с небольшим усилием благодаря пружине, которая приводит в действие барабан, вокруг которого обмотан трос.

В случае падения пользователь остановлен благодаря замыканию предохранителей.

Модели Blocfor 20R и 30R снабжены ручным подъемником, что позволяет спасателю поднять или опустить пользователя в случае падения. Данное устройство можно включать и выключать. Его работа обеспечена благодаря рычагу с убирающейся вручную рукояткой, сцепленной с автоматическим тормозом. При нажатии на красную кнопку для блокировки рукоятка включается, таким образом, делая возможной намотку или размотку троса.

В модели Blocfor 20R используется трос длиной 18 м, в модели Blocfor 30R – 30 м.

Обе модели оборудованы двумя рукоятками, облегчающими погрузку и разгрузку.

Для крепления устройств Blocfor 20R и 30R на одну из стоек треножника Tracode используется консоль.

Модель **Blocfor 20 R** оборудована консолью для крепления, код 018042.

Модель **Blocfor 30 R** оборудована консолью для крепления, код 018062.

Консоль для крепления Blocfor, код 029968.

Снаряжение blocfor R не адаптировано для работы с грузом и крепления такого.

Спасательное устройство для подъема пользователя: подъемник Carol

Примечание: Подъемник CAROL не следует использовать для подъема или спуска человека (этот подъемник не соответствует стандарту EN 1808 от 1999 г.), кроме случаев необходимости спасения человека путем подъема (стандарт EN 1496A), то есть для подъема человека в ходе спасательной операции.
Максимальная нагрузка: 120 кг.
Кроме того, подъемник можно использовать отдельно для работы с грузом (директива 98/37/CEE).

Подъемник с ручным барабаном Carol TS позволяет проводить спасательные работы путем подъема персонала. Он отличается значительной безопасностью использования благодаря двум независимым тормозным устройствам: существуют 2 модели:

- Подъемник Carol, 20 м, оборудованный консолью для крепления, код 058199 + тросом длиной 20 м, код 026459.
- Подъемник Carol, 30 м, оборудованный консолью для крепления, код 058209 + тросом длиной 30 м, код 026469.

Устройство для подъема груза: подъемник Carol

Примечание: Подъемник CAROL не следует использовать для подъема или спуска человека (этот подъемник не соответствует стандарту EN 1808 от 1999 г.), кроме случаев необходимости спасения человека путем подъема (стандарт EN 1496A), то есть для подъема человека в ходе спасательной операции.
Кроме того, подъемник можно использовать отдельно для работы с грузом (директива 98/37/CEE).
Максимальная нагрузка: 250 кг.

Подъемник с ручным барабаном Carol TS позволяет осуществлять подъем груза. Он отличается значительной безопасностью использования благодаря двум независимым тормозным устройствам:

существуют 2 модели:

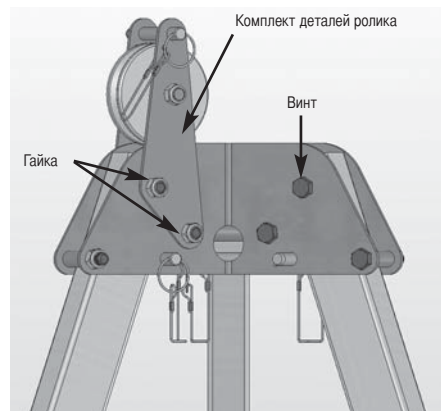
- Подъемник Carol, 20 м, оборудованный консолью для крепления, код 058199 + тросом длиной 20 м, код 026459, с максимальной нагрузкой 250 кг.
- Подъемник Carol, 30 м, оборудованный консолью для крепления, код 058209 + тросом длиной 30 м, код 026469, с максимальной нагрузкой 250 кг.

Установка

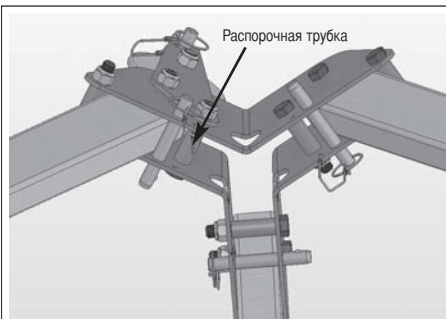
Треножник Tracode поставляется без ролика. Для установки снаряжения Blocfor 20R и 30R, а также подъемника Carol, оборудованных специальной консолью, следует установить один (или два) комплект(а) деталей ролика, код 066568, на верхнюю часть треножника Tracode. Установку комплектов деталей ролика можно осуществить на любой ножке Tracode.

Установка роликов должна быть осуществлена только квалифицированным специалистом, ознакомившимся с инструкциями по сборке, приведенными в данном руководстве.

Сборка комплекта деталей ролика:



RU

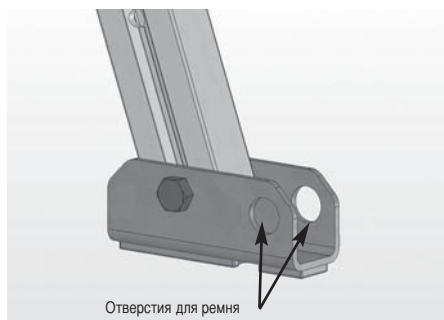


- 1 - Вывинтить 2 гайки M12 и вынуть 2 винта с помощью ключа 19.
- 2 - Поставить отверстия комплекта деталей ролика напротив отверстий верхней части треножника Tracode.
- 3 - Вновь установить 2 винта, следя за тем, что 2 распорки фланцев по-прежнему находились на месте.
- 4 - Вновь установить и завинтить 2 гайки.

Установка ремня:



Провести ремень в 2 отверстия 3 ножек.



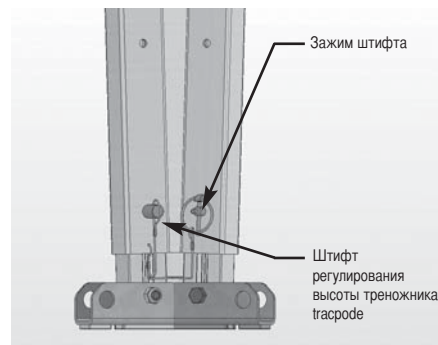
Отверстия для ремня

- 1 - Пропустить свободный конец ремня в отверстия трех ножек оборудования Tracode.
- 2 - Застегнуть ремень, проведя один конец внутрь металлической пряжки, расположенной на другом конце.
- 3 - Натянуть ремень, когда треножник Tracode полностью открыт и находится в готовом к использованию положении.

Установка треножника Tracode:



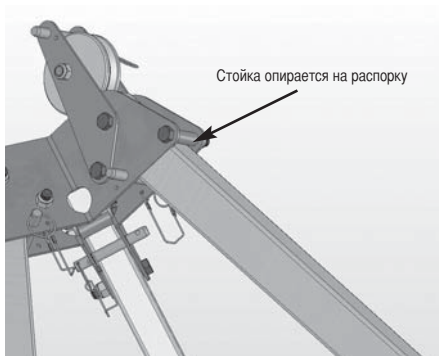
треножник tracode в сложенном виде



Треножник tracode в разложенном виде

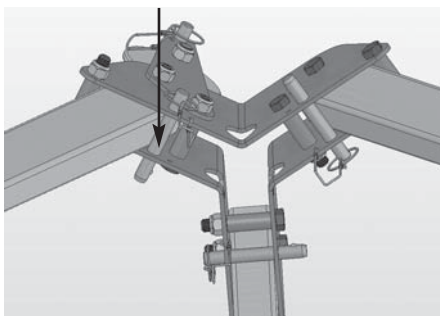


RU

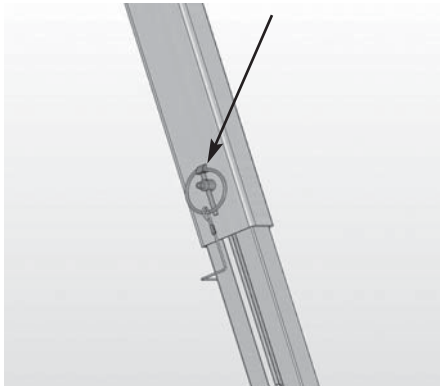


Стойка опирается на распорку

Стойки заблокированы с помощью штифта с шариком (факультативно)



Трубка заблокирована с помощью штифта и зажима штифта



Точка крепления: 3 на каждый треножник Gasrode

- 1 - Раздвинуть 3 стойки треножника Gasrode: убедиться, что трубки надежно опираются на распорки.
- 2 - Установить штифты с шариками для блокировки ножек (факультативно), если треножник Gasrode снабжен таковыми.
- 3 - Отрегулировать высоту стоек: возможна установка на 6 уровней; затем заблокировать их с помощью штифта и зажима штифта.

Примечание: Ни в коем случае не следует использовать 7 отверстие для регулирования высоты треножника Gasrode. Оно предназначено для установки консоли для устройств Blocfor или Sagol. Диаметр этого отверстия меньше, поэтому выполнить такую операцию просто невозможно.

- 4 - Если треножник установлен на скользкой поверхности, или резиновое покрытие ножек выглядит поврежденным, следует использовать ремень для блокирования стоек. Следует слегка натянуть ремень, чтобы стойки касались перегородок, расположенных в верхней части треножника Gasrode.

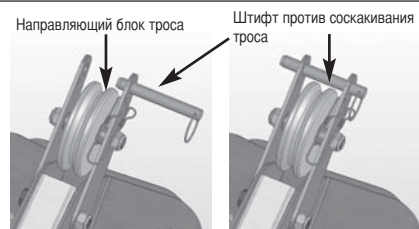
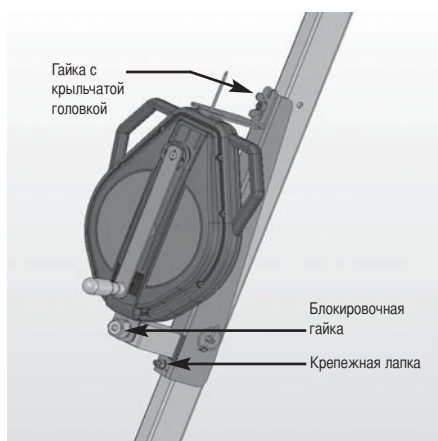
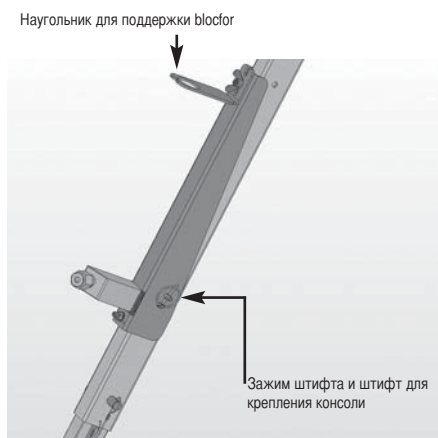
Если треножник установлен на рыхлой почве, под каждую ножку следует подставить пластину с достаточным сопротивлением для стабилизации и во избежание осадки треножника Gasrode. В этом случае **необходимо** использовать ремень для крепления стоек.

Примечание: Если возникают сомнения относительно качества или характеристик поверхности, на которую устанавливается треножник, **необходимо** использовать ремень для крепления стоек.

Для выполнения некоторых действий треножник Gasrode можно прикрепить к поверхности установки. Для этого следует использовать штифты или анкерные крепления, поместив их в отверстия подошвы ножек Gasrode.

Установка консоли Blocfor:

RU



Безопасное положение против соскакивания троса

- 1 - Установить консоль устройства Blocfor на одну из стоек треножника Tracopde и убедиться в наличии комплекта деталей ролика для Tracopde: 3 возможных положения.
- 2 - Закрепить консоль с помощью штифта для крепления и зажима штифта.
- 3 - Вынуть блокировочную гайку из крепежной лапки.
- 4 - Провести трос Blocfor через насечку поддерживающего наугольника.
- 5 - Установить Blocfor в часть с нарезкой крепежной лапки, затем затянуть блокировочную гайку.
- 6 - Если Blocfor подвижен, отрегулировать положение поддерживающего наугольника, а затем закрепить его с помощью крыльчатой гайки.
- 7 - Потянуть за штифт против соскакивания троса, чтобы пропустить трос Blocfor через ролик, а затем через верхнюю часть треножника Tracopde.
- 8 - Вновь установить штифт, чтобы заблокировать систему.

Установка консоли caRol:

Установка консоли Блокировка с помощью штифта с зажимом

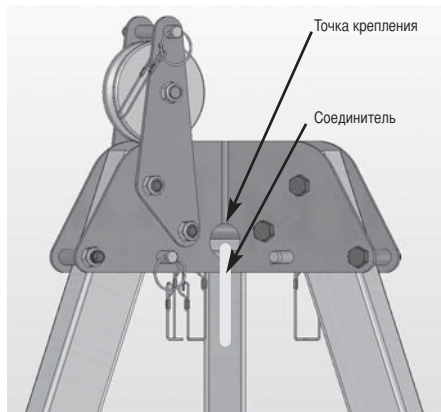


- 1 - Установить консоль Carol на одну из стоек треножника Tracopde. Убедиться в наличии комплекта деталей ролика для Tracopde: 3 возможных положения.
- 2 - Закрепить консоль с помощью штифта для крепления и зажима штифта.
- 3 - Закрепить подъемник caRol на пластине с помощью 4 винтов M10 для модели 20 м или 4 винтов M12 для модели 30 м.
- 4 - Потянуть за штифт против соскакивания троса, чтобы пропустить трос Carol через ролик, а затем через верхнюю часть треножника Tracopde.

RU

5 - вновь установить штифт, чтобы заблокировать систему.

Установить устройство защиты от падения в верхней части треножника Tracode:



Временная точка крепления в соответствии со стандартом EN 795 В.

Верхняя часть треножника Tracode снабжена тремя точками крепления. Треножник прошел испытания на обеспечение безопасности 2 пользователей в случае падения. Мы рекомендуем соблюдать меры предосторожности и не закреплять две системы защиты от падения на одну точку крепления.

При использовании снаряжения для работы при подвеске на канате обязательно следует разделить крепление подвески пользователя и крепление для предотвращения падения.

По мере возможности место крепления должно находиться на высоте от 1,5 и 2 м над ногами пользователя.

Соединение с местом крепления следует осуществить с помощью соединителя EN 362.

Информацию о соединении системы предотвращения падений с ремнями безопасности можно найти в руководстве к используемому СИЗ. **ОСТОРОЖНО!**

Перед использованием и во время него следует руководствоваться сценарием, при котором возможное спасение от падения будет эффективно и безопасно осуществлено не более, чем за 15 минут. Более длительная спасательная операция ставит под угрозу жизнь человека.

Установка подъемного устройства в верхней части треножника Tracode:

Точка крепления и подъема соответствует Стандарту по охране труда в машиностроении 98/37СЕЕ.

Верхняя часть треножника Tracode снабжена тремя точками крепления. Треножник прошел испытания на обеспечение безопасной работы с максимальной нагрузкой 500 кг.

Соединение с точкой крепления следует осуществлять с помощью соединителя, соответствующего Директиве по охране труда в машиностроении, и в зависимости от прилагаемой нагрузки.

Примечание: Не следует использовать стойки Tracode в качестве средства крепления, если нагрузка превышает 250 кг. В этом случае пользователю необходимо закрепить массу под верхней частью оборудования Tracode и использовать страховочный ремень, прикрепив его к трем ножкам. Ни в коем случае не следует подвергать треножник Tracode нагрузке более 500 кг.

Материалы

- Трубки: анодированный алюминий.
- Верхняя часть, штифты, резьбовые детали: оцинков. сталь.
- Ремень: полипропилен.
- Ролик: алюминий.

Дополнительное оборудование: Система остановки при падении (EN 363)

- Крепление (EN 795)
- Крепление (EN362)
- система для предотвращения падений (EN 353-1/2 – EN 355 – EN 360).
- Привязные ремни безопасности (EN361)
- подъемно-спасательное снаряжение EN 1496 класса А или В.

Перед началом использования системы предотвращения падений EN 363 следует убедиться, что каждый из элементов пригоден к употреблению и функционирует надлежащим образом.

Техническое обслуживание и хранение

- Если треножник Tracode загрязнился, его следует сполоснуть чистой водой.
- Если в ходе использования или в результате мытья треножник Tracode намок, его следует высушить в тени, без использования сушилки и вдали от источников нагрева.
- Штифты следует регулярно смазывать.
- Проверить рабочее состояние структуры: стойки из алюминия и верхняя часть из стали не должны быть деформированы или погнуты; штифты не должны быть погнуты или корродированы; штифт с шариком должен правильно функционировать.
- Хранение треножника Tracode следует осуществлять в защищенном от воздействия погодных условий месте при температуре от -40°С до +60°С.
- Информацию о хранении аксессуаров можно прочесть в руководстве к используемому совместно с треножником оборудованию.

Соответствие снаряжения нормативам

Упрощенное акционерное общество Tractel® S.A.S., зарегистрированное по адресу RD 619-Saint Hilaire sous Romilly-F-10102 Romilly-sur-Seine, Франция, подтверждает данным заявлением, что снаряжение, указанное в данной инструкции,

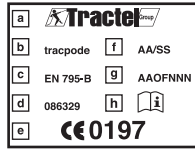
- соответствует положениям Европейской директивы 686/СЕЕ от декабря 1989 г.,
- является идентичным СИЗ, получившему типовую сертификацию «СЕ» Arave SUDEUROPE, B.P.193 13322 Marseille cedex 16, идентифицированному за номер 0082 и проверенному на соответствие стандарту 795 В от 1996 г.
- а также прошло процедуру, указанную в ст. 11В Директивы 89/686/СЕЕ под контролем уведомленной организации: TJKV Rheinland Product Safety GmbH – Am Grauen Stein
- D – 51105 КГлп, идентификационный номер 0197.

Маркировка

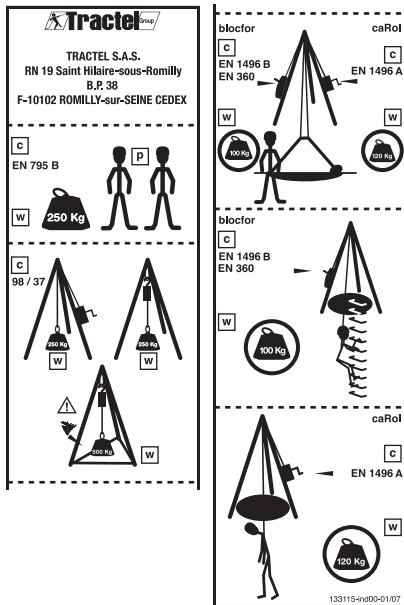
На этикетке каждого привязного ремня указана следующая информация:

- а. Торговый знак: Tractel®.
- б. Наименование изделия,
- в. Номер каталога с указанием года,
- г. Номер изделия: напр., 010642,
- д. Логотип «СЕ», за которым следует номер уведомленной организации, ст. 11 В контроль производства 0197,
- е. Год и неделя производства,
- ж. Номер серии,
- з. Графический символ, указывающий на то, что перед использованием изделия необходимо прочесть инструкцию.
- и. число лиц: максимум, 2 человека
- к. максимальная нагрузка в зависимости от ситуации использования и стандарта

Лазерная маркировка в верхней части треножника Tracode



Этикетка, приклеенная к ножке Tracode



Периодическая проверка и починка

В целях обеспечения безопасности оператор должен регулярно осуществлять периодическую проверку, необходимую для того, чтобы убедиться в эффективности и прочности снаряжения.

Необходимо проводить ежегодную проверку, но в зависимости от частоты использования, погодных условий и нормативных актов предприятия или страны, где используется снаряжение, периодическую проверку можно осуществлять и чаще.

Периодическую проверку должен осуществлять компетентный специалист с учетом методов выполнения контроля, применяемых производителем.

• Информацию о хранении аксессуаров можно прочесть в руководстве к используемому совместно с треножником оборудованию.

В ходе периодической проверки необходимо проконтролировать четкость маркировки на изделии.

Треножник Tracode является изделием, подлежащим починке. Для этого следует обратиться в фирму Tractel® SAS или в лицензированное бюро ремонта, чтобы ремонтные операции были выполнены в соответствии со спецификациями фирмы Tractel® SAS, с использованием только фирменных запчастей при замене неисправных деталей.

RU

RU

FR TRACTEL S.A.S.

RD 619 Saint-Hilaire-sous-Romilly, B.P. 38
F-10102 ROMILLY-SUR-SEINE
T : 33 3 25 21 07 00 – Fax : 33 3 25 21 07 11
N° de SIRET : 422 197 962 00026
Code APE : 292 D

LU SECALT S.A.

3, Rue du Fort Dumoulin – B.P. 1113
L-1011 LUXEMBOURG
T : 352 43 42 42 1 – Fax : 352 43 42 42 200

DE GREIFZUG GmbH

Scheidtbachstrasse 19-21
Postfach 200440
D-51434 BERGISCH-GLADBACH
T : 49 2202 10 04 0 – Fax : 49 2202 10 04 70

GB TRACTEL UK Ltd

Old Lane, Halfway
SHEFFIELD S20 3GA
T : 44 114 248 22 66 – Fax : 44 114 247 33 50

ES TRACTEL IBÉRICA S.A.

Carretera del medio 265
E-08907 L'HOSPITALET (Barcelona)
T : 34 93 335 11 00 – Fax : 34 93 336 39 16

IT TRACTEL ITALIANA S.p.A.

Viale Europa 50
I-20093 Cologno Monzese (MI)
T : 39 2 254 47 86 – Fax : 39 2 254 71 39

NL DK TRACTEL BENELUX B.V.

Paardeweide 38
NL-4824 EH BREDA
T : 31 76 54 35 135 – Fax : 31 76 54 35 136

PT LUSOTRACTEL LDA

Alto Do Outeiro Armazém 1 Trajouce
P-2775 PAREDE
T : 351 21 444 20 50 – Fax : 351 21 445 19 24

PL TRACTEL POLSKA Sp. z o.o.

Al. Jerozolimskie 56c
PL-00-803 Warszawa

CA TRACTEL LTD

1615 Warden Avenue Scarborough
Ontario M1R 2TR
T : 1 416 298 88 22 – Fax : 1 416 298 10 53

CN TRACTEL CHINA

1507 Zhongyue Bldg
225 Fujian Zhong road
SHANGHAI 20001
CHINA

SG TRACTEL SINGAPORE Pte

50 Woodlands Industrial Parc E
Singapore 75 78 24
T : 65 757 3113 – Fax : 65 757 3003

AE TRACTEL MIDDLE EAST

P.O. Box 25768
DUBAI
UNITED ARAB EMIRATES
T : 971 4 3430 703 – Fax : 971 4 3430 712

US TRACTEL Inc

110, Shawmut Road, ste2
Canton MA 02021 USA
T : 1 781 401 32 88 – Fax : 1 781 826 36 42

RU TRACTEL RUSSIA

Ul Yubileynaya, 10, kv.6
Pos. Medvezhi Ozyora
Shtchyolkovsky rayon
Moskovskaya oblast
141143 Russia
T : 7 915 00 222 45 - Fax : 7 495 589 39 32



133155-ind 02-08/2008