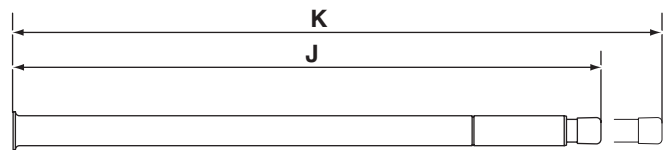
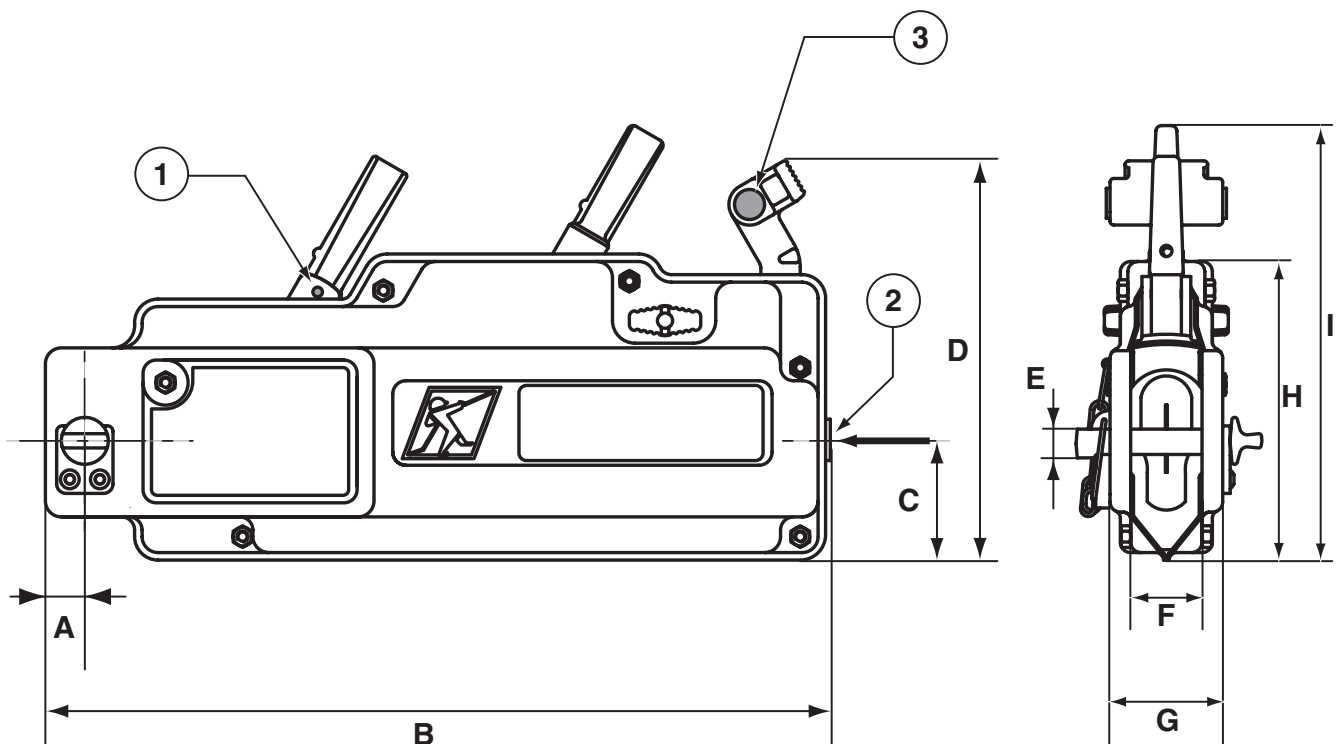


- 1 Goupille de sécurité marche avant  
Shear pins forward
- 2 Entrée de câble  
Rope guide
- 3 Goupille de sécurité de rechange  
Spare shear pins



Levier de manoeuvre  
Control lever



| C.M.U. | Ø câble     | Effort au levier*           |                               | Avance du câble*            |                               | Dimensions mm |     |     |     |    |    |    |     |     |     | Poids  |    |
|--------|-------------|-----------------------------|-------------------------------|-----------------------------|-------------------------------|---------------|-----|-----|-----|----|----|----|-----|-----|-----|--------|----|
| W.L.L. | Ø wire rope | Effort to control lever*    |                               | Rope travel*                |                               | Dimensions mm |     |     |     |    |    |    |     |     |     | Weight |    |
| daN/kg | mm          | M. avant /<br>forward<br>kg | M. arrière /<br>reverse<br>kg | M. avant /<br>forward<br>mm | M. arrière /<br>reverse<br>mm | A             | B   | C   | D   | E  | F  | G  | H   | I   | J   | K      | kg |
| 3 200  | 16,3        | 45                          | 25                            | 18                          | 36                            | 40,5          | 631 | 107 | 283 | 29 | 69 | 97 | 240 | 357 | 648 | 1 147  | 24 |

\* C.M.U. nominale  
\* Nominal W.L.L.