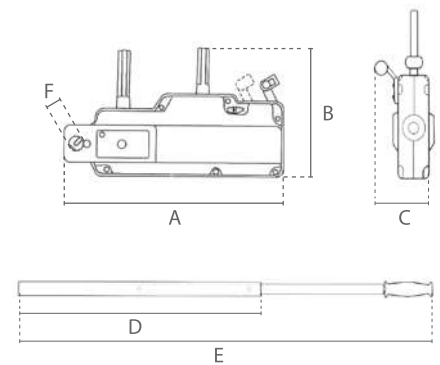




Drahtseilzug mit Stahlgehäuse / Tireur à câble avec boîtier en acier

Optional / Optionnel



Eigenschaften

- » Ausgelegt für Hub- und Zugarbeiten.
- » Einfach und sicher zu bedienen.
- » Robustes, korrosionsgeschütztes Stahl Gehäuse.
- » Parallel Klemmsystem mit großer Kontaktfläche.
- » Kann in jede Richtung gebraucht werden.
- » Erfüllt die Maschinenrichtlinie 2006/42/EG. Geliefert mit Prüfzeugnis, CE Konformitätserklärung und Betriebsanleitung.

Caractéristiques

- » Conçu pour les travaux de levage et de traction.
- » Utilisation simple et sûre.
- » Boîtier robuste en acier protégé contre la corrosion.
- » Système de serrage parallèle avec grande surface de contact.
- » Peut être utilisé dans n'importe quelle direction.
- » Conforme à la Directive Machines 2006/42/CE. Livré avec certificat de contrôle, déclaration CE de conformité et mode d'emploi.

Technische Daten / Spécifications

Artikelnummer	Hubkapazität	Zugkapazität	Stahlkabel	Zerreifestigkeit	Min Bruchlast Stahlseil	Vorschub	Eigengewicht	Gewicht Stahl Draht
Code de l'article	Capacité de levage	Capacité de traction	Cble en acier	Rsistance  la traction	Force de rupture min du cble	Avancement de la corde	Poids net	Poids cble d'acier
	ton	ton	mm	N/mm ²	kN	mm	kg	kg*
DC.0.0240000800	0.8	1.2	8.3	1770	43.31	52	9	8
DC.0.0240001600	1.6	2.4	11	1770	76.24	55	15	18
DC.0.0240003200	3.2	4	16	1770	161.3	28	29	24

* fr 20m Kabel / pour 20m cble

Technische Daten / Spcifications

Einsatztemperatur / Temprature de fonctionnement	-10°C - +50°C
DGUV/BGV Lasttyp / Type de charge	Gter, darf nicht zum Heben von Personen verwendet werden / Marchandises, ne peuvent pas tre utilises pour soulever des personnes
berlastschutz / Protection de surcharge	Scherbolzen berlastschutz / Protection contre les surcharges par goupilles de cisaillement

Abmessungen / Dimensions

Tragfhigkeit / Capacit	A	B	C	D	E	F
ton						
0.8	440	265	63	800	-	22
1.6	550	300	77	800	1200	25
3.2	690	350	91	800	1200	30