



Yale®

Ersatzteilliste

Spare parts list

Manuel de pièces détachées

Elektrokettenzug

Electric chain hoist

Palan électrique à chaîne

CPV/F

WLL 125 - 5000 kg

400 V/3-ph/50 Hz

460 V/3-ph/60 Hz

CMCO
COLUMBUS MCKINNON

COLUMBUS MCKINNON Industrial Products GmbH

P. O. Box 11 01 53 · 42301 Wuppertal · Yale-Allee 30 · 42329 Wuppertal

Phone 00 49 (0) 202/69359-0 · Fax 00 49 (0) 202/693 59-127

www.cmco.eu · www.yale.de · E-mail: info.wuppertal@cmco.eu

Ident.-No.: 09901180/09.2020

Inhaltsverzeichnis/Table of contents/Table des matières

Wartungs- und Inspektionsarbeiten dürfen nur von befähigten Personen durchgeführt werden. Betriebsanleitungen und Ersatzteillisten können unter www.cmco.eu heruntergeladen werden. Bei Fragen wenden Sie sich bitte direkt an COLUMBUS McKINNON oder an einen Händler in ihrer Nähe.

Only allow trained technicians to perform maintenance on this product. Operating instructions and spare parts manual can be download from www.cmco.eu. Refer all communications to COLUMBUS McKINNON or your nearest distributor.

Seuls des techniciens habilités peuvent réaliser la maintenance sur ce produit. Les notices de montage et de pièces détachées peuvent être téléchargées sur www.cmco.eu. Transmettre toute information au bureau COLUMBUS McKINNON rand le plus proche ou au distributeur.

Beschreibung/Description/Description	Seite/Page/N°page
Information zur Ersatzteilbestellung/Parts ordering information/Information sur les pièces	3
<hr/>	
Gerät, kpl./Hoist assy./Palan ass.	
CPV/F 2-8	bis/up to/jusqu'en 2015 4-5
CPV/F 5-4	bis/up to/jusqu'en 2016 4-5
CPVF 2-8 NE / 5-4 NE	ab/since/à partir de 12.2014
CPV 2-8 NE / 5-4 NE	ab/since/à partir de 06.2016 6-7
CPVF 2-18	8-9
CPV/F 5-8	bis/up to/jusqu'en 2019 8-9
CPV/F 10-4	bis/up to/jusqu'en 2019 8-9
CPV/F 5-8 NE	ab/since/à partir de 03.2019 10-11
CPV/F 10-4 NE	ab/since/à partir de 03.2019 10-11
CPVF 5-18	12-13
CPV/F 10-8	bis/up to/jusqu'en 03.2019 12-13
CPV/F 20-4	bis/up to/jusqu'en 03.2019 12-13
CPV/F 10-8 NE	ab/since/à partir de 03.2019 14-15
CPV/F 20-4 NE	ab/since/à partir de 03.2019 14-15
CPVF 25-8	16-17
CPVF 50-4	16-17
<hr/>	
Kettenspeicher/Chain container/Bac à chaîne	18-19
<hr/>	
Steuerschalter/Control switch/Boîte a boutons pendante	20
<hr/>	
Rollfahwerk/Pushed trolley/Chariot (direction par poussée)	20
<hr/>	
Haspelfahwerk/Geared trolley/Chariot (direction par chaîne)	20
<hr/>	
Elektrofahwerk/Electric trolley/Électro chariot	21
<hr/>	
Rücklieferschein/Redelivery note/Retour bon de livraison	22-23
<hr/>	

Dieses Produkt wurde für einen wartungsarmen Einsatz entwickelt und konstruiert. Trotzdem ist es von Zeit zu Zeit erforderlich entsprechende Bauteile bzw. Verschleißteile auszutauschen.

Es wird empfohlen die folgenden Informationen zu dokumentieren:

Modellbezeichnung _____

Serien-Nr. _____

Kaufdatum _____

Bei der Bestellung von Ersatzteilen bitte folgendes beachten:

1. Modellbezeichnung und Seriennummer vom Typenschild angeben.
2. Ersatzteilnummer und Beschreibung angeben.
3. Angaben zur Menge nicht vergessen.

ANMERKUNG

Es dürfen nur Original Yale Ersatzteile verwendet werden.
Bei Nichteinhaltung erlischt mit sofortiger Wirkung die Garantie.

These products are designed and constructed to provide long, trouble-free service. In time it may be necessary to order and install new parts to replace those that have been subjected to wear.

For your convenience and future reference it is recommended that the following information be recorded:

Model number _____

Serial number _____

Date purchased _____

When ordering replacement parts, please specify the following:

1. Model number and serial number as it appears on the name plate.
2. Part number(s) and part description as shown in this manual.
3. Quantity required.

NOTICE

Using other than genuine Yale replacement parts will invalidate the warranty.

Ce produit a été développé et construit pour une demande de maintenance très réduite. Malgré cela, il est nécessaire de remplacer de temps en temps les pièces d'usure.

Il est obligatoire d'obtenir les informations suivantes :

Description du modèle _____

N° de série _____

Date d'achat _____

Lors d'une commande de pièces détachées, il est important de noter :

1. Donner la description complète du modèle et le numéro de série sur la plaque d'identification.
2. Donner le code de la pièce détachée et sa description.
3. Ne pas oublier la quantité souhaitée.

REMARQUE

Seules les pièces détachées d'origine Yale doivent être utilisées.
Dans le cas contraire, toute garantie ne sera plus applicable.

Rücklieferungen

Für Rücklieferungen jeglicher Art (z.B. Reparatur, Garantie etc.) ist es unbedingt notwendig einen entsprechenden Rücklieferschein bei unserer Verkaufsabteilung Tel.: + 49 (0) 202/693 59-600 anzufordern. Bringen Sie diesen Rücklieferschein bitte gut sichtbar außerdem am Paket an. Bitte beachten Sie, dass Rücklieferungen ohne Rücklieferschein nicht angenommen werden können.

Garantieansprüche können nur bei Komplettlieferungen von Geräten an uns gerichtet werden. Wir behalten uns vor, Rücklieferungen auf Missbrauch, falsche Handhabung und Überlastung hin zu überprüfen.

Entsorgung



Es wird empfohlen, nach Ende der Lebensdauer des Gerätes, dieses so zu zerlegen, dass alle Bauteile entsprechend der Materialien recycelt werden können. Alle Bauteile müssen öl- und fettfrei sein.

Für weitere Informationen kontaktieren Sie bitte www.cmco.eu.

Return goods policy

For any return shipment (e.g. repair, warranty etc.) it is imperative to request the adequate return document. Please note that a return without the provided return document will not be accepted.

For this purpose please contact our sales department, at telephone + 49 (0) 202/693 59-0. The return document must be attached directly visible outside on the packaging.

Products which have been modified without Columbus McKinnon Industrial Products approval, mishandled or overloaded will not be repaired or replaced under warranty. A printed copy of the warranty which applies to this product is provided inside the product information manual.

Disposal



When the life of the product has expired, it is recommended that it be disassembled, degreased and parts separated as to materials so that they may be recycled.

For additional information contact www.cmco.eu.

Retour marchandise

Pour chaque retour de marchandises (réparation, garantie...) il est impératif de demander le document de retour. Nous vous informons qu'un retour sans ce document ne sera plus accepté. Nous vous demandons de contacter notre service commercial au N° suivant : + 49 (0) 202/693 59-0. Le document de retour doit être mis de façon visible sur l'emballage.

Une étude de prise sous garantie ne peut se faire que par retour complet de l'appareil concerné. Avant toute prise en charge, nous vérifierons les situations suivantes : retour pour mauvaise utilisation, pour mauvaise mise en application et pour surcharge.

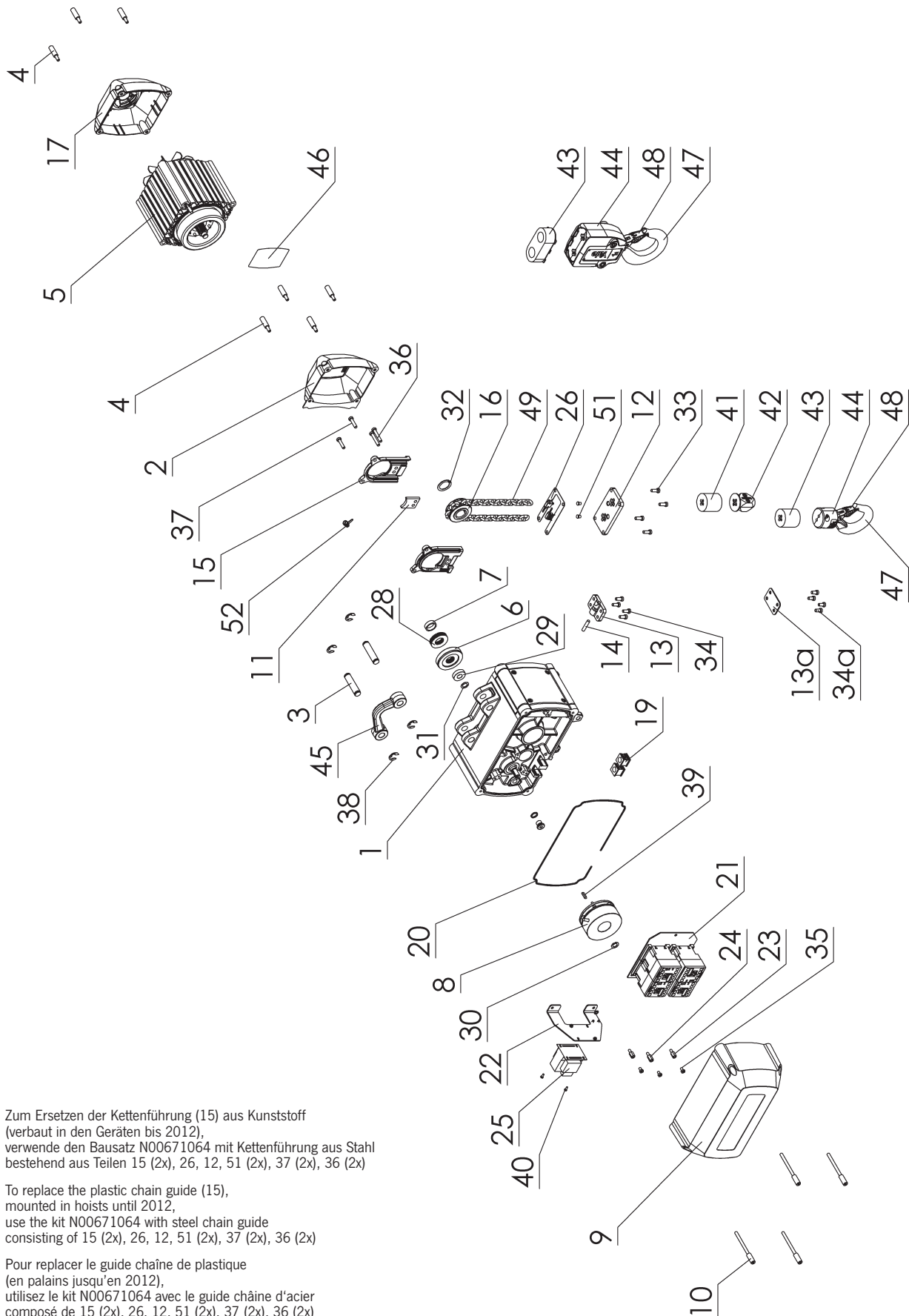
Disposition



Il est conseillé, en fin de durée de vie de l'appareil, de considérer que toutes les pièces de celui-ci sont réalisées en matière recyclable. Dans ce cas, les pièces doivent être nettoyées de toute trace d'huile et de graisse.

Pour plus d'informations, merci de contacter www.cmco.eu.

Gerät, kpl./Hoist assy./Palan ass.
 CPVF 2-8 / 5-4 bis/up to/jusqu'en 2015
 CPV 2-8 / 5-4 bis/up to/jusqu'en 2016



Zum Ersetzen der Kettenführung (15) aus Kunststoff (verbaut in den Geräten bis 2012), verwende den Bausatz N00671064 mit Kettenführung aus Stahl bestehend aus Teilen 15 (2x), 26, 12, 51 (2x), 37 (2x), 36 (2x)

To replace the plastic chain guide (15), mounted in hoists until 2012, use the kit N00671064 with steel chain guide consisting of 15 (2x), 26, 12, 51 (2x), 37 (2x), 36 (2x)

Pour remplacer le guide chaîne de plastique (en palans jusqu'en 2012), utilisez le kit N00671064 avec le guide chaîne d'acier composé de 15 (2x), 26, 12, 51 (2x), 37 (2x), 36 (2x)

Gerät, kpl./Hoist assy./Palan ass.
bis/up to/jusqu'en 2015/2016

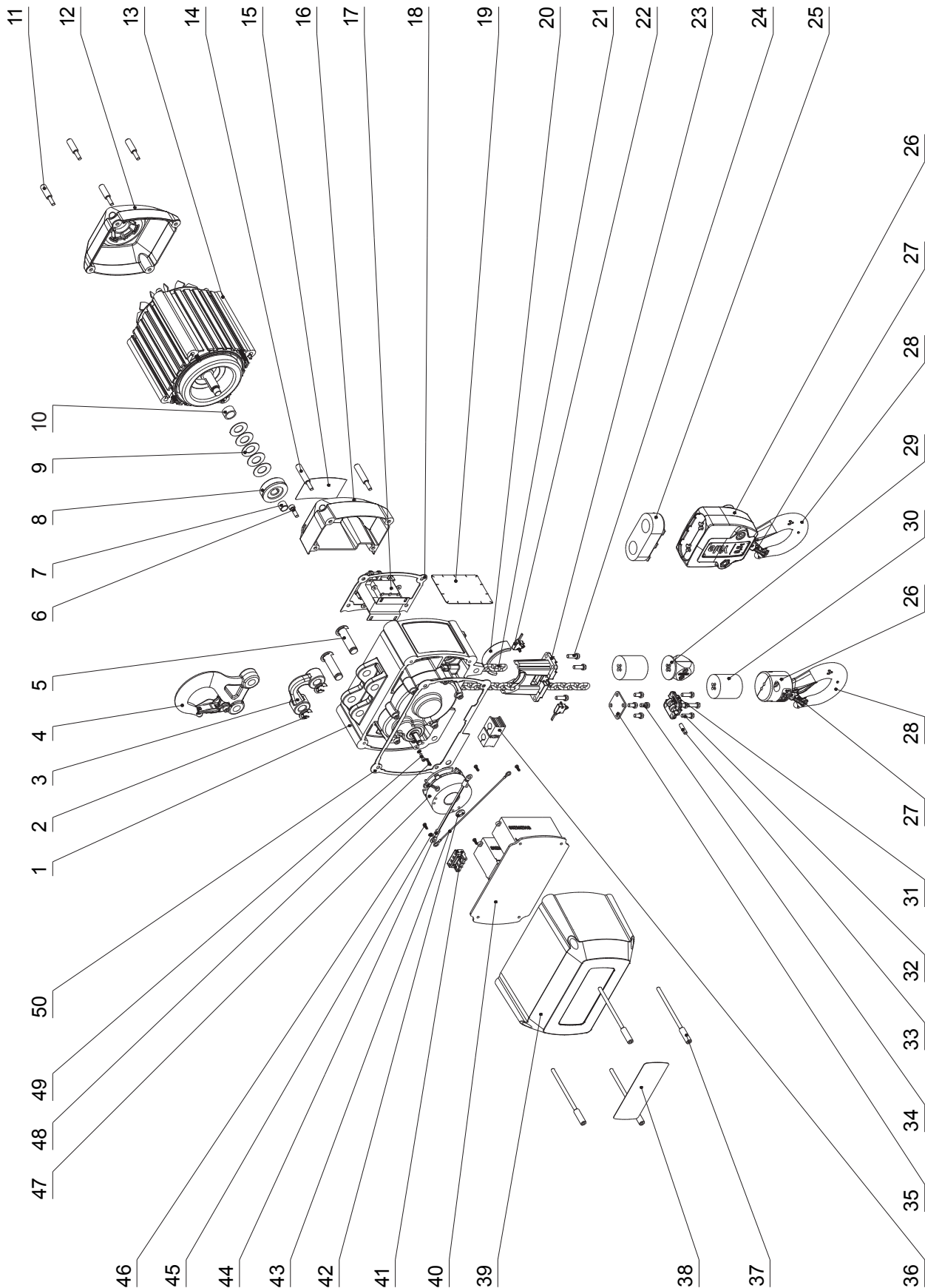
Pos.	Bezeichnung/Description/Description	CPV/F 2-8 bis/up to/jusqu'en 2015/2016		CPV/F 5-4 bis/up to/jusqu'en 2015/2016	
		Artikel-Nr./Part-No./ Référence	Artikel-Nr./Part-No./ Référence	Menge/Quantity/ Quantité	Menge/Quantity/ Quantité
1	Getriebe, kpl./Gear box, assy./Réducteur, ass.	00670085	00670085	1	
2	Abdeckung/Cover load sheave/Capot moteur	00670056	00670056	1	
3	Tragbolzen/Suspension bolt/Axe	00670061	00670061	2	
4	Gehäuseschraube/Cover screw fan/Vis capot moteur	00670062	00670062	8	
5	Motor, kpl./Motor, assy./Moteur, ass. – Baugröße/Size/Taille 80 Motor, kpl./Motor, assy./Moteur, ass. – Baugröße/Size/Taille 80	CPV	00670347	00670347	1
		CPVF	00670089	00670089	1
6	Kupplungsteller, kpl./Clutch plate, assy./Disque d'embrayage, ass.	00670075	00670075	1	
7	Distanzhülse/Spacer sleeve/Douille	00670126	00670126	1	
8	Bremse, kpl./Brake, assy./Frein, ass. – BFK 457-05 ²	00670304	00670304	1	
8a	Adapterflansch für Bremse/Adapter flange brake/Flanc frein	00670303	00670303	1	
8b	Abstandsring für Bremse/Spacer brake/Cale de distance frein	00670305	00670305	1	
8c	Zylinderschraube/Screw/Vis	09102256	09102256	3	
9	Haube, Steuerung/Cover control/Capot, commande	00670057	00670057	1	
10	Schraube E-Haube/Cover screw control/Vis capot appareillage	00670078	00670078	4	
11	Kettenstreifer Stahl/Chain stripper, steel/Débloqueur de chaîne d'acier	N00671104	N00671104	1	
12	Entflechter/Trust buster/Plaque guide à empreintes	00670188	00670188	1	
13	Kettenanker/Chain anchor/Pièce chaînage	-	00670193	1	
13a	Abdeckblech Kettenanker/Cover plate/Tôle de protection pièce chaînage	00670394	-	1	
14	Kettenbolzen/Chain bolt/Axe	-	00670270	1	
15	Kettenführung Stahl/Chain guide, steel/Guide chaîne d'acier ²	00670822	00670822	2	
16	Lastkettenrad/Load sheave/Noix de chaîne	00670183	00670183	1	
17	Lüfterhaube, kpl./Fan cover, assy./Capot moteur, ass.	00670055	00670055	1	
19	Kabeltülle/Cable sleeve/Passe-fil KT 9 (Cabtite), mit Fahrwerk/with trolley/avec chariot	00670087	00670087	1	
19	Kabeltülle/Cable sleeve/Passe-fil KT 11 (Cabtite)	00670213	00670213	2	
20	Getriebedichtung/Gear box gasket/Joint d'étanchéité de réducteur	00670077	00670077	700mm	
21	Steuerplatine, kpl./Control board, assy./Carte de commande, ass. 400V/3Ph/50Hz oder/or/ou 460V/3Ph/60Hz	CPV	00670346	00670346	1
		CPVF	00670060	00670060	1
22	Befestigungsblech für Trafo/Mounting plate for trafo/Support pour transformateur	00670236	00670236	1	
23	Abstandshalter/Spacer/Entretoise	00670177	00670177	2	
24	Abstandshalter/Spacer/Entretoise	00670214	00670214	1	
25	Transformator/Transformer/Transformateur	00670605	00670605	1	
26	Mikroschalter, kpl./Microswitch, assy./Microrupteur, ass.	00671043	00671043	1	
28	Tellerfeder/Cup spring/Rondelle-ressort	09120056	09120056	5	
29	Rillenkugellager/Bearing/Roulement à billes	09150032	09150032	1	
30	Sicherungsring/Retaining ring/Circlip	09129042	09129042	1	
31	Sicherungsring/Retaining ring/Circlip	09129038	09129038	1	
32	Sicherungsring/Retaining ring/Circlip	09129001	09129001	1	
33	Zylinderschraube/Screw/Vis	09102280	09102280	4	
34	Zylinderschraube Kettenanker/Screw chain anchor/Vis pièce chaînage	-	09101706	4	
34a	Zylinderschraube Kettenankerblech/Screw cover plate/Vis	09102265	-	4	
35	Zylinderschraube/Screw/Vis	09102287	09102287	3	
36	Zylinderschraube/Screw/Vis	09102292	09102292	2	
37	Zylinderschraube/Screw/Vis	09102293	09102293	2	
38	Sicherungsscheibe/Lock washer/Rondelle	09123038	09123038	4	
39	Passfeder/Fitting key/Clavette	09131084	09131084	1	
40	Gewindeschneidschraube/Self-cutting screw/Vis	09108054	09108054	4	
41	Puffer Kettenendstück/Buffer chain end stop/Buffer arrêt de chaîne	00670137	00670137	1	
42	Kettenendstück, kpl./Chain end stop, assy./Arrêt de chaîne	00670239	00670239	1	
43	Puffer Unterflasche/Buffer bottom block/Buffer Moufle	00670137	00670226	1	
44	Unterflasche, kpl. mit Haken/Bottom block, assy. with hook/Moufle, ass. avec crochet	00670135	00670209	1	
45	Aufhängebügel/Suspension lug/Étrier de suspension ¹	00670048	00670048	1	
46	Tragfähigkeitsschild/Capacity plate/Plaque force	00670321	00670235	1	
47	Haken mit Sicherheitsbügel/Hook with safety latch/Crochet avec linguet	00670128	00670128	1	
48	Sicherheitsbügelsatz/Safety latch kit/Linguet, ass.	00400450	00400450	1	
49	Lastkette/Load chain/Chaîne de charge	07600001	07600001	3m	
51	Stößel/Ram/Pilon	00100127	00100127	2	
52	Befestigungsbinder/Fixing strap/Fixation cravate	00671044	00671044	2	

¹ Alternative Anbindung auf Anfrage/Alternative adaption on request/Adaptation sur demande² Anzugsmomente Schrauben: Kettenführung Ma = 8,5 Nm/Bremse Ma = 2,8 Nm, Schrauben sind mit Loctite 243 gesichert

Bolting tourques screws: Chain guide Ma = 8.5 Nm/Brake Ma = 2.8 Nm, Screws locked with Loctite 243

Couple de serrage des vis: Guide chaîne Ma = 8,5 Nm/Frein Ma = 2,8 Nm, Vis bloquées avec de la Loctite 243

Gerät, kpl./Hoist assy./Palan ass.
 CPVF 2-8 NE / 5-4 NE ab/since/à partir de 12.2014
 CPV 2-8 NE / 5-4 NE ab/since/à partir de 06.2016



**Gerät, kpl./Hoist assy./Palan ass.
ab/since/à partir de 2014/2016**

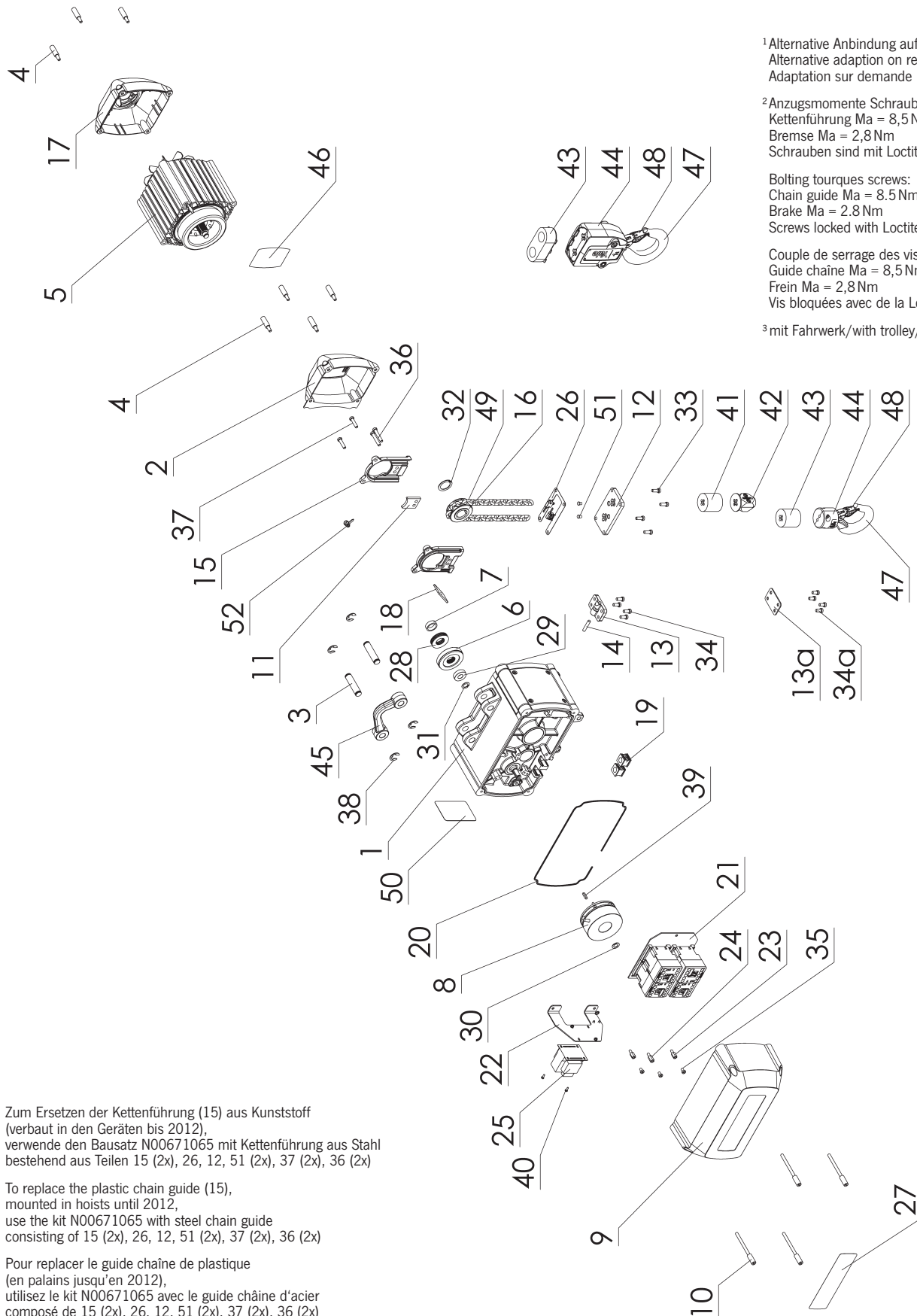
Pos.	Bezeichnung/Description/Description	CPV/F 2-8 NE		CPV/F 5-4 NE	
		ab/since/à partir de 2014/2016		ab/since/à partir de 2014/2016	
		Artikel-Nr./Part-No./Référence	Artikel-Nr./Part-No./Référence	Menge/Quantity/Quantité	
1	Getriebe, kpl./Gear box, assy./Réducteur, ass.	00671006	00671006	1	
2	Sicherungsscheibe/Lock washer/Rondelle	09123049	09123049	4	
3	Aufhängebügel/Suspension lug/Étrier de suspension ¹	00671096	00671096	1	
4	Option: Traghaken/Top hook/Crochet haut	00670989	00670989	1	
5	Tragbolzen/Suspension bolt/Axe	00671036	00671036	2	
6	Zylinderschraube/Screw/Vis	09102199	09102199	2	
7	Gleitlagerbuchse/Plain bearing bush/Coussinet	00671037	00671037	1	
8	Kupplungsteller, kpl./Clutch plate, assy./Disque d'embrayage, ass.	00671052	00671052	1	
9	Tellerfeder/Cup spring/Rondelle-ressort 28x14,2x0,8	09120060	09120060	5	
10	Distanzhülse/Spacer sleeve/Douille 18x14x10	00671041	00671041	1	
11	Deckelschraube/Screw/Vis M5x15x28	00671017	00671017	4	
12	Lüfterhaube, kpl./Fan cover, assy./Capot moteur, ass.	00671050	00671050	1	
13	Motor, kpl./Motor, assy./Moteur, ass. – Baugröße/Size/Taille 71	CPV NE 00671614	00671614	1	
	Motor, kpl./Motor, assy./Moteur, ass. – Baugröße/Size/Taille 71	CPVF NE 00671031	00671031	1	
14	Deckelschraube/Screw/Vis M5x15x35	00671049	00671049	2	
15	Tragfähigkeitsschild/Capacity plate/Plaque force (250 kg)	00671514	–	1	
15	Tragfähigkeitsschild/Capacity plate/Plaque force (500 kg)	–	00671563	1	
16	Abdeckung (Trafo)/Cover load sheave (Transformer)/Capot (Transformateur)	00670991	00670991	1	
17	Steuertransformator, kpl./Transformer, assy./Transformateur de commande, cpl.	00671391	00671391	1	
18	Dichtung für Abdeckung/Sealing for cover/Joint d'étanchéité pour capot	00671011	00671011	1	
19	Namensschild/Name plate/Plaque nom	00670637	00670637	1	
20	Kettenführung, oben/Chain guide, above/Guide de chaîne, en haut	00670994	00670994	1	
21	Lastkette/Load chain/Chaîne de charge	07600001	07600001	3 m	
22	Mikroschalter, kpl./Microswitch, assy./Microrupteur, ass.	00671393	00671393	2	
23	Kettenführung, unten/Chain guide, below/Guide de chaîne, en bas	00670993	00670993	1	
24	Zylinderschraube/Screw/Vis	09101717	09101717	4	
25	Puffer, kpl./Buffer, assy./Buffer, ass.	–	00670226	1	
26	Unterflasche, kpl. mit Haken/Bottom block, assy. with hook/Moufle, ass. avec crochet	00670135	00670209	1	
27	Sicherheitsbügelsatz/Safety latch kit/Linguet, ass.	00400450	00400450	1	
28	Haken mit Sicherheitsbügel/Hook with safety latch/Crochet avec linguet	00670128	00670128	1	
29	Kettenendstück, kpl./Chain end stop, assy./Arrêt de chaîne	00670239	00670239	1	
30	Puffer Kettenendstück/Buffer chain end stop/Buffer arrêt de chaîne	00670137	–	2	
30	Puffer Kettenendstück/Buffer chain end stop/Buffer arrêt de chaîne	–	00670137	1	
31	Kettenanker/Chain anchor/Pièce chaînage	–	00671005	1	
32	Zylinderschraube/Screw/Vis	–	09101717	4	
33	Kettenbolzen/Chain bolt/Axe	–	00671110	1	
34	Abdeckblech Kettenanker/Cover plate chain anchor/ Tôle de protection pièce chaînage	00671112	00671112	1	
35	Zylinderschraube/Screw/Vis	09102044	09102044	4	
36	Kabeltülle/Cable sleeve/Passe-fil KT9 (Cabtite), mit Fahrwerk/with trolley/avec chariot	00670087	00670087	1	
36	Kabeltülle/Cable sleeve/Passe-fil KT11 (Cabtite)	00670213	00670213	2	
37	Deckelschraube/Screw/Vis M5x94x28	00671016	00671016	4	
38	Typenschild/Name plate/Plaque d'identification	00671067	00671067	1	
39	Haube, Steuerung/Cover, control/Capot, commande	00670990	00670990	1	
40	Steuerplatine, kpl./Control board, assy./Carte de commande, ass. 400V/3Ph/50Hz oder/or/ou 460V/3Ph/60Hz – bis/up to/jusqu'en 07.2017	CPV NE 00671551 CPVF NE 00670846	00671551 00670846	1	
	Steuerplatine, kpl./Control board, assy./Carte de commande, ass. 400V/3Ph/50Hz – ab/since/à partir de 08.2017	CPV NE 192039487 CPVF NE 192031841	192039487 192031841	1	
41	Leiterplattensteckverbinder/Board connector/Connecteur pour cartes imprimées - für Steuerschalter/for control pendant/pour boîte à boutons pendante - für Stromzuleitung/for supply cable/pour câble d'alimentation - für Fahrwerk/for trolley/pour chariot	00671417 00671418 00671517	00671417 00671418 00671517	1 1 1	
42	Sicherungsring/Retaining ring/Circlip	09129031	09129031	1	
43	Sicherungsseil/Safety rope/Câble de sécurité	00671559	00671559	1	
44	Erdungskabel, kpl./Earth cable, assy./Câble de terre, cpl.	00671394	00671394	1	
45	Zahnscheibe/Toothed washer/Disque denté	09123066	09123066	2	
46	Schraube/Screw/Vis	00671120	00671120	4	
47	Bremse, kpl./Brake, assy./Frein, ass. – BFK 457-04 ²	00671392	00671392	1	
48	Passfeder/Fitting key/Clavette DIN 6885	09131099	09131099	1	
49	Zylinderschraube/Screw/Vis	09102319	09102319	1	
50	Dichtung für Haube, Steuerung/Sealing for cover, control/Joint d'étanchéité, commande	00671002	00671002	1	

¹ Alternative Anbindung auf Anfrage/Alternative adaption on request/Adaptation sur demande

² Anzugsmomente Schrauben: Bremse Ma = 2,8 Nm, Schrauben sind mit Loctite 243 gesichert
Bolting torques screws: Brake Ma = 2.8 Nm, Screws locked with Loctite 243
Couple de serrage des vis: Frein Ma = 2,8Nm, Vis bloquées avec de la Loctite 243

Gerät, kpl./Hoist assy./Palan ass.

CPVF 2-18, CPV/F 5-8 / 10-4 bis/up to/jusqu'en 2019



¹ Alternative Anbindung auf Anfrage/
Alternative adaption on request/
Adaptation sur demande

² Anzugsmomente Schrauben:
Kettenführung Ma = 8,5 Nm
Bremse Ma = 2,8 Nm
Schrauben sind mit Loctite 243 gesichert

Bolting torques screws:
Chain guide Ma = 8.5 Nm
Brake Ma = 2.8 Nm
Screws locked with Loctite 243

Couple de serrage des vis:
Guide chaîne Ma = 8,5 Nm
Frein Ma = 2,8 Nm
Vis bloquées avec de la Loctite 243

³ mit Fahrwerk/with trolley/avec chariot

Zum Ersetzen der Kettenführung (15) aus Kunststoff (verbaut in den Geräten bis 2012), verwende den Bausatz N00671065 mit Kettenführung aus Stahl bestehend aus Teilen 15 (2x), 26, 12, 51 (2x), 37 (2x), 36 (2x)

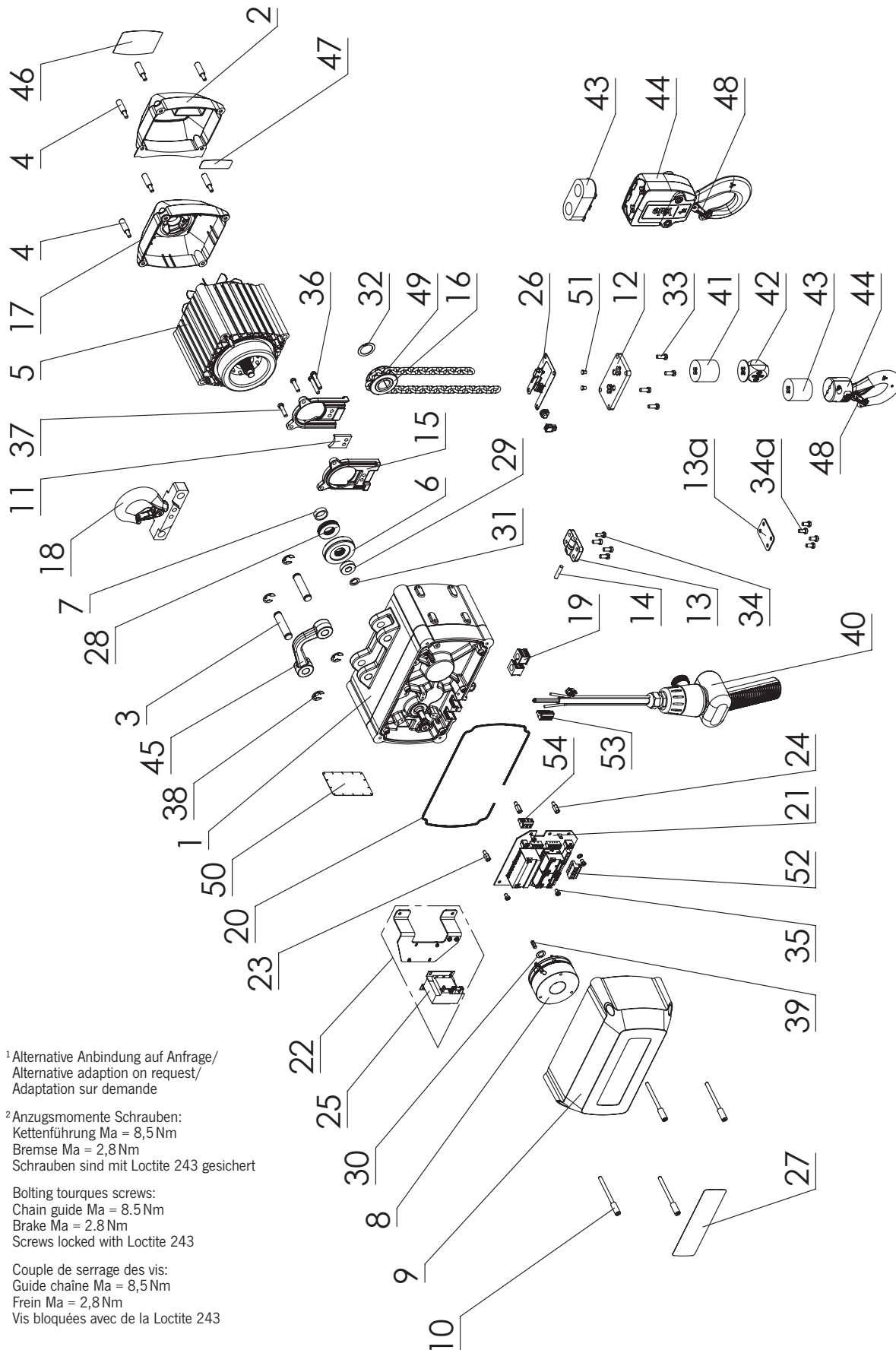
To replace the plastic chain guide (15), mounted in hoists until 2012, use the kit N00671065 with steel chain guide consisting of 15 (2x), 26, 12, 51 (2x), 37 (2x), 36 (2x)

Pour remplacer le guide chaîne de plastique (en palans jusqu'en 2012), utilisez le kit N00671065 avec le guide chaîne d'acier composé de 15 (2x), 26, 12, 51 (2x), 37 (2x), 36 (2x)

Gerät, kpl./Hoist assy./Palan ass.		CPVF 2-18	CPV/F 5-8 bis/up to/jusqu'en 2019	CPV/F 10-4 bis/up to/jusqu'en 2019	
Pos.	Bezeichnung/Description/Description	Artikel-Nr./Part-No./Référence	Artikel-Nr./Part-No./Référence	Artikel-Nr./Part-No./Référence	Menge/Quantity/Quantité
1	Getriebe, kpl./Gear box, assy./Réducteur, ass.	00670626	00670085	00670085	1
2	Abdeckung/Cover load sheave/Capot moteur	00670056	00670056	00670056	1
3	Tragbolzen/Suspension bolt/Axe	00670061	00670061	00670061	2
4	Gehäuseschraube/Cover screw fan/Vis capot moteur	00670062	00670062	00670062	8
5	Motor, kpl./Motor, assy./Moteur, ass. – Baugröße/Size/Taille 80 CPV Motor, kpl./Motor, assy./Moteur, ass. – Baugröße/Size/Taille 80 CPVF	– 00670074	00670348 00670074	00670348 00670074	1 1
6	Kupplungsteller, kpl./Clutch plate, assy./Disque d'embrayage, ass.	00670075	00670075	00670075	1
7	Distanzhülse/Spacer sleeve/Douille	00670126	00670126	00670126	1
8	Bremse, kpl./Brake, assy./Frein, ass. – BFK 457-06 ²	00670192	00670192	00670192	1
9	Haube, Steuerung/Cover control/Capot, commande	00670057	00670057	00670057	1
10	Schraube E-Haube/Cover screw control/Vis capot appareillage	00670078	00670078	00670078	4
11	Kettenstreifer/Chain stripper/Débloqueur de chaîne	00671105	00671105	00671105	1
12	Entflechter/Trust buster/Plaque guide à empreintes	00671108	00671108	00671108	1
13	Kettenanker/Chain anchor/Pièce chaînage	–	–	00670111	1
13a	Abdeckblech Kettenanker/Cover plate/Tôle de protection pièce chaînage	00670394	00670394	–	1
14	Kettenbolzen/Chain bolt/Axe	–	–	00670269	1
15	Kettenführung/Chain guide/Guide chaîne ²	00670823	00670823	00670823	2
16	Lastkettenrad/Load sheave/Noix de chaîne	00670109	00670109	00670109	1
17	Lüfterhaube, kpl./Fan cover, assy./Capot moteur, ass.	00670055	00670055	00670055	1
18	Dichtung/Gasket/Joint	00670356	00670356	00670356	1
19	Kabeltülle/Cable sleeve/Passe-fil KT 9 (Cabtite) ³	00670087	00670087	00670087	1
19	Kabeltülle/Cable sleeve/Passe-fil KT 11 (Cabtite)	00670213	00670213	00670213	2
20	Getriebedichtung/Gear box gasket/Joint d'étanchéité de réducteur	00670077	00670077	00670077	700mm
21	Steuerplatine, kpl./Control board, assy./Carte de commande, ass. CPV 400 V/3 Ph/50 Hz oder/or/ou 460 V/3 Ph/60 Hz CPVF	– 00670060	00670346 00670060	00670346 00670060	1
22	Befestigungsblech f. Trafo/Mounting plate f. trafo/Support pour transformateur	00670236	00670236	00670236	1
23	Abstandshalter/Spacer/Entretoise	00670177	00670177	00670177	2
24	Abstandshalter/Spacer/Entretoise	00670214	00670214	00670214	1
25	Transformator/Transformer/Transformateur	00670605	00670605	00670605	1
26	Mikroschalter, kpl./Microswitch, assy./Microrupteur, ass.	00671043	00671043	00671043	1
27	Namensschild/Name plate/Plaque nom	00670661	00670661	00670661	1
28	Tellerfeder/Cup spring/Rondelle-ressort	09120056	09120056	09120056	5
29	Rillenkugellager/Bearing/Roulement à billes	09150032	09150032	09150032	1
30	Sicherungsring/Retaining ring/Circlip	09129005	09129005	09129005	1
31	Sicherungsring/Retaining ring/Circlip	09129038	09129038	09129038	1
32	Sicherungsring/Retaining ring/Circlip	09129001	09129001	09129001	1
33	Zylinderschraube/Screw/Vis	09102248	09102248	09102248	4
34	Zylinderschraube Kettenanker/Screw chain anchor/Vis pièce chaînage	–	–	09101706	4
34a	Zylinderschraube Kettenankerblech/Screw cover plate/Vis	09102265	09102265	–	4
35	Zylinderschraube/Screw/Vis	09102287	09102287	09102287	3
36	Zylinderschraube/Screw/Vis	09102292	09102292	09102292	2
37	Zylinderschraube/Screw/Vis	09102293	09102293	09102293	2
38	Sicherungsscheibe/Lock washer/Rondelle	09123038	09123038	09123038	4
39	Passfeder/Fitting key/Clavette	09131096	09131096	09131096	1
40	Gewindeschneidschraube/Self-cutting screw/Vis	09108054	09108054	09108054	4
41	Puffer Kettenendstück/Buffer chain end stop/Buffer arrêt de chaîne	00670134	00670134	00670134	1
42	Kettenendstück, kpl./Chain end stop, assy./Arrêt de chaîne	00670240	00670240	00670240	1
43	Puffer Unterflasche/Buffer bottom block/Buffer Moufle	00670134	00670134	00670231	1
44	Unterflasche, kpl. mit Haken/Bottom block, assy. with hook/ Moufle, ass. avec crochet	00670133	00670133	00670194	1
45	Aufhängebügel/Suspension lug/Étrier de suspension ¹	00670048	00670048	00670048	1
46	Tragfähigkeitsschild/Capacity plate/Plaque force	00670321	00670235	00670320	1
47	Haken mit Sicherheitsbügel/Hook with safety latch/Crochet avec linguet	00670128	00670128	–	1
48	Sicherheitsbügelsatz/Safety latch kit/Linguet, ass.	00400450	00400450	00400451	1
49	Lastkette/Load chain/Chaîne de charge	06900001	06900001	06900001	3m
50	Typenschild/Name plate/Plaque d'identification CPV Typenschild/Name plate/Plaque d'identification CPVF	00670642 00670639	00670642 00670639	00670642 00670639	1 1
51	Stößel/Ram/Pilon	00100127	00100127	00100127	2
52	Befestigungsbinder/Fixing strap/Fixation cravate	00671044	00671044	00671044	2

Gerät, kpl./Hoist assy./Palan ass.

CPV/F 5-8 NE / 10-4 NE ab/since/à partir de 03.2019



¹ Alternative Anbindung auf Anfrage/
Alternative adaption on request/
Adaptation sur demande

² Anzugsmomente Schrauben:
Kettenführung Ma = 8,5 Nm
Bremsen Ma = 2,8 Nm
Schrauben sind mit Loctite 243 gesichert

Bolting torques screws:
Chain guide Ma = 8.5 Nm
Brake Ma = 2.8 Nm
Screws locked with Loctite 243

Couple de serrage des vis:
Guide chaîne Ma = 8,5 Nm
Frein Ma = 2,8 Nm
Vis bloquées avec de la Loctite 243

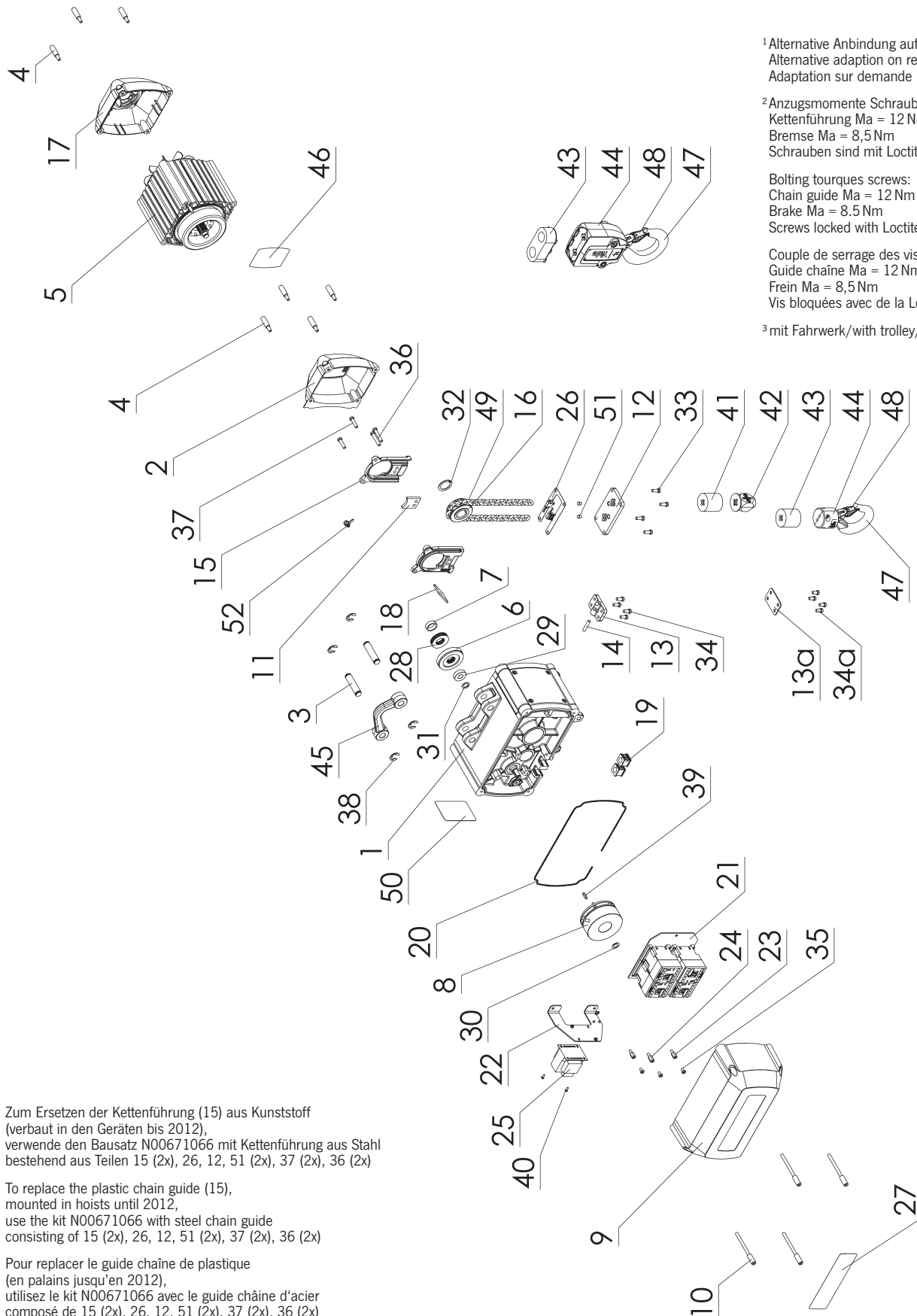
Gerät, kpl./Hoist assy./Palan ass.
ab/since/à partir de 03.2019CPV/F 5-8 NE
ab/since/à partir de
03.2019CPV/F 10-4 NE
ab/since/à partir de
03.2019

Pos.	Bezeichnung/Description/Description		Artikel-Nr./Part-No./Référence	Artikel-Nr./Part-No./Référence	Menge/Quantity/Quantité
1	Getriebe, kpl./Gear box, assy./Réducteur, ass.		00671530	00671530	1
2	Abdeckung/Cover load sheave/Capot moteur		00671525	00671525	1
3	Tragbolzen/Suspension bolt/Axe		00670061	00670061	2
4	Gehäuseschraube/Cover screw fan/Vis capot moteur		00670062	00670062	8
5	Motor, kpl./Motor, assy./Moteur, ass. – Baugröße/Size/Taille 80	CPV	00670348	00670348	1
	Motor, kpl./Motor, assy./Moteur, ass. – Baugröße/Size/Taille 80	CPVF	00670074	00670074	1
6	Kupplungsteller, kpl./Clutch plate, assy./Disque d'embrayage, ass.		00670075	00670075	1
7	Distanzhülse/Spacer sleeve/Douille		00670126	00670126	1
8	Bremse, kpl./Brake, assy./Frein, ass. – BFK 457-06 ²		00670192	00670192	1
9	Haube, Steuerung/Cover control/Capot, commande		00670057	00670057	1
10	Schraube E-Haube/Cover screw control/Vis capot appareillage		00670078	00670078	4
11	Kettenstreifer/Chain stripper/Débloqueur de chaîne		00671105	00671105	1
12	Entflechter/Trust buster/Plaque guide à empreintes		00671108	00671108	1
13	Kettenanker/Chain anchor/Pièce chaînage		-	00670111	1
13a	Abdeckblech Kettenanker/Cover plate chain anchor/Tôle de protection pièce chaînage		00670394	-	1
14	Kettenbolzen/Chain bolt/Axe		-	00670269	1
15	Kettenführung/Chain guide/Guide chaîne ²		00670823	00670823	2
16	Lastkettenrad/Load sheave/Noix de chaîne		00670109	00670109	1
17	Lüfterhaube, kpl./Fan cover, assy./Capot moteur, ass.		00670055	00670055	1
18	Option: Traghaken/Top hook/Crochet haut		00670425	00670425	
19	Kabeltülle/Cable sleeve/Passe-fil KT 9 (Cabtite), mit Fahrwerk/with trolley/avec chariot		00670087	00670087	1
19	Kabeltülle/Cable sleeve/Passe-fil KT 11 (Cabtite)		00670213	00670213	2
20	Getriebedichtung/Gear box gasket/Joint d'étanchéité de réducteur		00670077	00670077	700mm
21	Steuerplatine, kpl./Control board, assy./Carte de commande, ass. 400V/3 Ph/50 Hz oder/or/ou 460V/3 Ph/60 Hz	CPV CPVF	00670346 00670060	00670346 00670060	1
	Steuerplatine, kpl./Control board, assy./Carte de commande, ass. 400V/3 Ph/50 Hz	CPVNE CPVF NE	192036088 192028498	192036088 192028498	1
22	Befestigungsblech mit Trafo/Mounting plate with transformer/Support avec transformateur		192047019	192047019	1
23	Abstandshalter/Spacer/Entretoise		00670177	00670177	2
24	Abstandshalter/Spacer/Entretoise		00670214	00670214	2
25	Transformator/Transformer/Transformateur		N00671391	N00671391	1
26	Mikroschalter, kpl./Microswitch, assy./Microrupteur, ass.		192048036	192048036	1
27	Namensschild/Name plate/Plaque nom		00670661	00670661	1
28	Tellerfeder/Cup spring/Rondelle-ressort		09120056	09120056	5
29	Rillenkugellager/Bearing/Roulement à billes		09150032	09150032	1
30	Sicherungsring/Retaining ring/Circlip		09129005	09129005	1
31	Sicherungsring/Retaining ring/Circlip		09129038	09129038	1
32	Sicherungsring/Retaining ring/Circlip		09129001	09129001	1
33	Zylinderschraube/Screw/Vis		09102248	09102248	4
34	Zylinderschraube Kettenanker/Screw chain anchor/Vis pièce chaînage		-	09101706	4
34a	Zylinderschraube Kettenankerblech/Screw cover plate/Vis		09102265	-	4
35	Zylinderschraube/Screw/Vis		09102287	09102287	4
36	Zylinderschraube/Screw/Vis		09102292	09102292	2
37	Zylinderschraube/Screw/Vis		09102293	09102293	2
38	Sicherungsscheibe/Lock washer/Rondelle		09123038	09123038	4
39	Passfeder/Fitting key/Clavette		09131096	09131096	1
40	Steuerschalter/Control switch/Boîte a boutons pendante		Seite/Page/N°page 20		1
41	Puffer Kettenendstück/Buffer chain end stop/Buffer arrêt de chaîne		00670134	00670134	1
42	Kettenendstück, kpl./Chain end stop, assy./Arrêt de chaîne		00670240	00670240	1
43	Puffer Unterflasche/Buffer bottom block/Buffer Moufle		00670134	00670231	1
44	Unterflasche, kpl. mit Haken/Bottom block, assy. with hook/Moufle, ass. avec crochet		00670133	00670194	1
45	Aufhängebügel/Suspension lug/Étrier de suspension ¹		00670048	00670048	1
46	Tragfähigkeitsschild/Capacity plate/Plaque force		00670235	00670320	1
47	Dichtung/Sealing/Joint d'étanchéité		00671590	00671590	1
48	Sicherheitsbügelsatz/Safety latch kit/Linguet, ass.		00400450	00400451	1
49	Lastkette/Load chain/Chaîne de charge		06900001	06900001	3m
50	Typenschild/Name plate/Plaque d'identification	CPV	00670642	00670642	1
	Typenschild/Name plate/Plaque d'identification	CPVF	00670639	00670639	1
51	Stößel/Ram/Pilon		00100127	00100127	2
52	Leiterplattensteckverbinder/Board connector/Connecteur pour cartes imprimées		00671418	00671418	1
53	- für Stromzuleitung/for supply cable/pour câble d'alimentation		00671417	00671417	1
54	- für Steuerschalter/for control pendent/pour boîte a boutons pendante		00671517	00671517	1

Gerät, kpl./Hoist assy./Palan ass.

CPVF 5-18

CPV/F 10-8 / 20-4 bis/up to/jusqu'en 2019



¹ Alternative Anbindung auf Anfrage/
Alternative adaption on request/
Adaptation sur demande

² Anzugsmomente Schrauben:
Kettenführung Ma = 12 Nm
Brems Ma = 8,5 Nm
Schrauben sind mit Loctite 243 gesichert

Bolting torques screws:
Chain guide Ma = 12 Nm
Brake Ma = 8.5 Nm
Screws locked with Loctite 243

Couple de serrage des vis:
Guide chaîne Ma = 12 Nm
Frein Ma = 8,5 Nm
Vis bloquées avec de la Loctite 243

³ mit Fahrwerk/with trolley/avec chariot

Zum Ersetzen der Kettenführung (15) aus Kunststoff (verbaut in den Geräten bis 2012), verwende den Bausatz N00671066 mit Kettenführung aus Stahl bestehend aus Teilen 15 (2x), 26, 12, 51 (2x), 37 (2x), 36 (2x)

To replace the plastic chain guide (15), mounted in hoists until 2012, use the kit N00671066 with steel chain guide consisting of 15 (2x), 26, 12, 51 (2x), 37 (2x), 36 (2x)

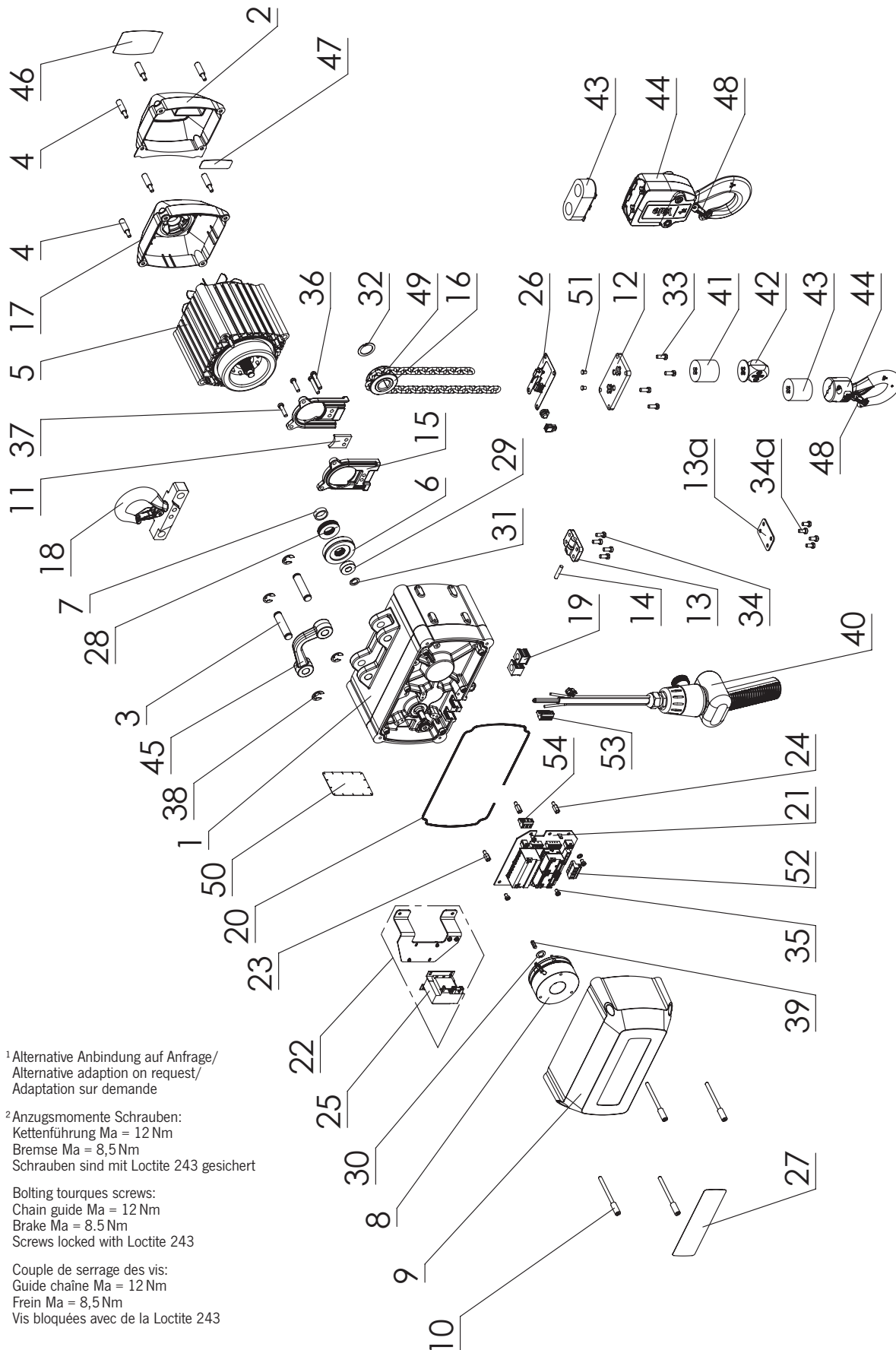
Pour remplacer le guide chaîne de plastique (en palans jusqu'en 2012), utilisez le kit N00671066 avec le guide chaîne d'acier composé de 15 (2x), 26, 12, 51 (2x), 37 (2x), 36 (2x)

Gerät, kpl./Hoist assy./Palan ass.
bis/up to/jusqu'en 2019

		CPVF 5-18	CPV/F 10-8 bis/up to/jusqu'en 2019	CPV/F 20-4 bis/up to/jusqu'en 2019	
Pos.	Bezeichnung/Description/Description	Artikel-Nr./Part-No./ Référence	Artikel-Nr./Part-No./ Référence	Artikel-Nr./Part-No./ Référence	Menge/Quantity/ Quantité
1	Getriebe, kpl./Gear box, assy./Réducteur, ass.	00670621	00670252	00670252	1
2	Abdeckung/Cover load sheave/Capot moteur	00670170	00670170	00670170	1
3	Tragbolzen/Suspension bolt/Axe	00670185	00670185	00670185	2
4	Gehäuseschraube/Cover screw fan/Vis capot moteur	00670186	00670186	00670186	8
5	Motor, kpl./Motor, assy./Moteur, ass. – Baugröße/Size/Taille 90 CPV Motor, kpl./Motor, assy./Moteur, ass. – Baugröße/Size/Taille 90 CPVF	– 00670138	00670349 00670138	00670349 00670138	1 1
6	Kupplungsteller, kpl./Clutch plate, assy./Disque d'embrayage, ass.	00670148	00670148	00670148	1
7	Distanzhülse/Spacer sleeve/Douille	00670152	00670152	00670152	1
8	Bremse, kpl./Brake, assy./Frein, ass. – BFK 457-08 ² – BFK 457-10 ²	– 00670755	00670068 –	00670068 –	1
9	Haube, Steuerung/Cover control/Capot, commande	00670171	00670171	00670171	1
10	Schraube E-Haube/Cover screw control/Vis capot appareillage	00670187	00670187	00670187	4
11	Kettenstreifer/Chain stripper/Débloqueur de chaîne	00671106	00671106	00671106	1
12	Entflechter/Trust buster/Plaque guide à empreintes	00671109	00671109	00671109	1
13	Kettenanker/Chain anchor/Pièce chaînage	–	–	00670172	1
13a	Abdeckblech Kettenanker/Cover plate/Tôle de protection pièce chaînage	00670395	00670395	–	1
14	Kettenbolzen/Chain bolt/Axe	–	–	00670271	1
15	Kettenführung/Chain guide/Guide chaîne ²	00670757	00670757	00670757	2
16	Lastkettenrad/Load sheave/Noix de chaîne	00670190	00670190	00670190	1
17	Lüfterhaube, kpl./Fan cover, assy./Capot moteur, ass.	00670243	00670243	00670243	1
18	Dichtung/Gasket/Joint	00670356	00670356	00670356	1
19	Kabeltülle/Cable sleeve/Passe-fil KT 9 (Cabtite) ³	00670087	00670087	00670087	1
19	Kabeltülle/Cable sleeve/Passe-fil KT 11 (Cabtite)	00670213	00670213	00670213	2
20	Getriebedichtung/Gear box gasket/Joint d'étanchéité de réducteur	00670077	00670077	00670077	920mm
21	Steuerplatine, kpl./Control board, assy./Carte de commande, ass. CPV 400V/3 Ph/50 Hz oder/or/ou 460V/3 Ph/60 Hz CPVF	– 00670060	00670346 00670060	00670346 00670060	1
22	Befestigungsblech f. Trafo/Mounting plate f. trafo/Support pour transformateur	00670238	00670238	00670238	1
23	Abstandshalter/Spacer/Entretoise	00670177	00670177	00670177	2
24	Abstandshalter/Spacer/Entretoise	00670214	00670214	00670214	1
25	Transformator/Transformer/Transformateur	00670605	00670605	00670605	1
26	Mikroschalter, kpl./Microswitch, assy./Microrupteur, ass.	00671042	00671042	00671042	1
27	Namensschild/Name plate/Plaque nom	00670662	00670662	00670662	1
28	Tellerfeder/Cup spring/Rondelle-ressort	09120055	09120055	09120055	5
29	Rillenkugellager/Bearing/Roulement à billes	09151139	09151139	09151139	1
30	Sicherungsring/Retaining ring/Circlip	09129033	09129033	09129033	1
31	Sicherungsring/Retaining ring/Circlip	09129023	09129023	09129023	1
32	Sicherungsring/Retaining ring/Circlip	09129043	09129043	09129043	1
33	Zylinderschraube/Screw/Vis	09102281	09102281	09102281	4
34	Zylinderschraube Kettenanker/Screw chain anchor/Vis pièce chaînage	–	–	09101707	4
34a	Zylinderschraube Kettenankerblech/Screw cover plate/Vis	09102260	09102260	–	4
35	Zylinderschraube/Screw/Vis	09102287	09102287	09102287	3
36	Zylinderschraube/Screw/Vis	09102301	09102301	09102301	2
37	Zylinderschraube/Screw/Vis	09102306	09102306	09102306	2
38	Sicherungsscheibe/Lock washer/Rondelle	09123027	09123027	09123027	4
39	Passfeder/Fitting key/Clavette	09131069	09131069	09131069	1
40	Gewindeschneidschraube/Self-cutting screw/Vis	09108054	09108054	09108054	4
41	Puffer Kettenendstück/Buffer chain end stop/Buffer arrêt de chaîne	00670251	00670251	00670251	1
42	Kettenendstück, kpl./Chain end stop, assy./Arrêt de chaîne	00670241	00670241	00670241	1
43	Puffer Unterflasche/Buffer bottom block/Buffer Moufle	00670251	00670251	00670263	1
44	Unterflasche, kpl. mit Haken/Bottom block, assy. with hook/ Moufle, ass. avec crochet	00670954	00670256	00670260	1
45	Aufhängebügel/Suspension lug/Étrier de suspension ¹	00670184	00670184	00670184	1
46	Tragfähigkeitsschild/Capacity plate/Plaque force	00670753	00670268	00670325	1
47	Haken mit Sicherheitsbügel/Hook with safety latch/Crochet avec linguet	–	–	–	1
48	Sicherheitsbügelset/Safety latch kit/Linguet, ass.	00400451	00400451	00400647	1
49	Lastkette/Load chain/Chaîne de charge	06900002	06900002	06900002	3m
50	Typenschild/Name plate/Plaque d'identification CPV Typenschild/Name plate/Plaque d'identification CPVF	00670647 00670644	00670647 00670644	00670647 00670644	1 1
51	Stößel/Ram/Pilon	00100127	00100127	00100127	2
52	Befestigungsbinder/Fixing strap/Fixation cravate	00671044	00671044	00671044	2

Gerät, kpl./Hoist assy./Palan ass.

CPV/F 10-8 NE / 20-4 NE ab/since/à partir de 03.2019



¹ Alternative Anbindung auf Anfrage/
Alternative adaption on request/
Adaptation sur demande

² Anzugsmomente Schrauben:
Kettenführung Ma = 12 Nm
Bremsen Ma = 8,5 Nm
Schrauben sind mit Loctite 243 gesichert

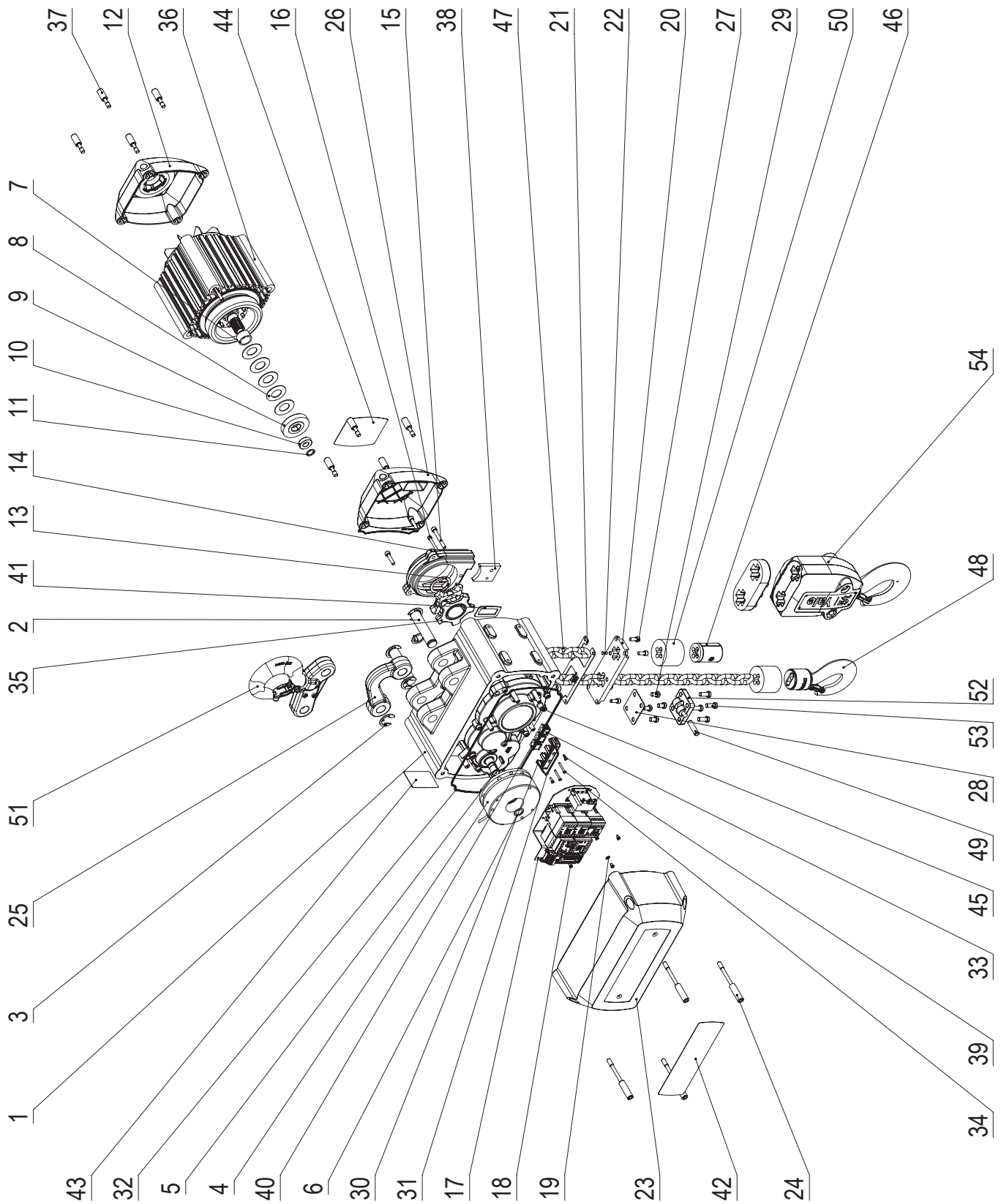
Bolting torques screws:
Chain guide Ma = 12 Nm
Brake Ma = 8.5 Nm
Screws locked with Loctite 243

Couple de serrage des vis:
Guide chaîne Ma = 12 Nm
Frein Ma = 8,5 Nm
Vis bloquées avec de la Loctite 243

**Gerät, kpl./Hoist assy./Palan ass.
ab/since/à partir de 03.2019**
CPV/F 10-8 NE CPV/F 20-4 NE
 ab/since/à partir de 03.2019 ab/since/à partir de 03.2019

Pos.	Bezeichnung/Description/Description		Artikel-Nr./Part-No./Référence	Artikel-Nr./Part-No./Référence	Menge/Quantity/Quantité
1	Getriebe, kpl./Gear box, assy./Réducteur, ass.		00671531	00671531	1
2	Abdeckung/Cover load sheave/Capot moteur		00671546	00671546	1
3	Tragbolzen/Suspension bolt/Axe		00670185	00670185	2
4	Gehäuseschraube/Cover screw fan/Vis capot moteur		00670186	00670186	8
5	Motor, kpl./Motor, assy./Moteur, ass. – Baugröße/Size/Taille 90	CPV	00670349	00670349	1
		CPVF	00670138	00670138	1
6	Kupplungsteller, kpl./Clutch plate, assy./Disque d'embrayage, ass.		00670148	00670148	1
7	Distanzhülse/Spacer sleeve/Douille		00670152	00670152	1
8	Bremse, kpl./Brake, assy./Frein, ass. – BFK 457-08 ²		00670068	00670068	1
9	Haube, Steuerung/Cover control/Capot, commande		00670171	00670171	1
10	Schraube E-Haube/Cover screw control/Vis capot appareillage		00670187	00670187	4
11	Kettenstreifer/Chain stripper/Débloqueur de chaîne		00671106	00671106	1
12	Entflechter/Trust buster/Plaque guide à empreintes		00671109	00671109	1
13	Kettenanker/Chain anchor/Pièce chaînage		-	00670172	1
13a	Abdeckblech Kettenanker/Cover plate chain anchor/Tôle de protection pièce chaînage		00670395	-	1
14	Kettenbolzen/Chain bolt/Axe		-	00670271	1
15	Kettenführung/Chain guide/Guide chaîne ²		00670757	00670757	2
16	Lastkettenrad/Load sheave/Noix de chaîne		00670190	00670190	1
17	Lüfterhaube, kpl./Fan cover, assy./Capot moteur, ass.		00670243	00670243	1
18	Option: Traghaken/Top hook/Crochet haut		00670470	00670470	1
19	Kabeltülle/Cable sleeve/Passe-fil KT 9 (Cabtite), mit Fahrwerk/with trolley/avec chariot		00670087	00670087	1
19	Kabeltülle/Cable sleeve/Passe-fil KT 11 (Cabtite)		00670213	00670213	2
20	Getriebedichtung/Gear box gasket/Joint d'étanchéité de réducteur		00670077	00670077	920mm
21	Steuerplatine, kpl./Control board, assy./Carte de commande, ass. 400V/3Ph/50Hz oder/or/ou 460V/3Ph/60Hz	CPV	00670346	00670346	1
		CPVF	00670060	00670060	
21	Steuerplatine, kpl./Control board, assy./Carte de commande, ass. 400V/3Ph/50Hz	CPVNE	192036088	192036088	1
		CPVFNE	192028498	192028498	
22	Befestigungsblech mit Trafo/Mounting plate with transformer/Support avec transformateur		192047020	192047020	1
23	Abstandshalter/Spacer/Entretoise		00670177	00670177	2
24	Abstandshalter/Spacer/Entretoise		00670214	00670214	1
25	Transformator/Transformer/Transformateur		00671391	00671391	1
26	Mikroschalter, kpl./Microswitch, assy./Microrupteur, ass.		192048035	192048035	1
27	Namensschild/Name plate/Plaque nom		00670662	00670662	1
28	Tellerfeder/Cup spring/Rondelle-ressort		09120055	09120055	5
29	Rillenkugellager/Bearing/Roulement à billes		09151139	09151139	1
30	Sicherungsring/Retaining ring/Circlip		09129033	09129033	1
31	Sicherungsring/Retaining ring/Circlip		09129023	09129023	1
32	Sicherungsring/Retaining ring/Circlip		09129043	09129043	1
33	Zylinderschraube/Screw/Vis		09102281	09102281	4
34	Zylinderschraube Kettenanker/Screw chain anchor/Vis pièce chaînage		-	09101707	4
34a	Zylinderschraube Kettenankerblech/Screw cover plate/Vis		09102260	-	4
35	Zylinderschraube/Screw/Vis		09102287	09102287	3
36	Zylinderschraube/Screw/Vis		09102301	09102301	2
37	Zylinderschraube/Screw/Vis		09102306	09102306	2
38	Sicherungsscheibe/Lock washer/Rondelle		09123027	09123027	4
39	Passfeder/Fitting key/Clavette		09131069	09131069	1
40	Steuerschalter/Control switch/Boîte a boutons pendante		Seite/Page/N°page 20		
41	Puffer Kettenendstück/Buffer chain end stop/Buffer arrêt de chaîne		00670251	00670251	1
42	Kettenendstück, kpl./Chain end stop, assy./Arrêt de chaîne		00670241	00670241	1
43	Puffer Unterflasche/Buffer bottom block/Buffer Moufle		00670251	00670263	1
44	Unterflasche, kpl. mit Haken/Bottom block, assy. with hook/Moufle, ass. avec crochet		00670256	00670260	1
45	Aufhängebügel/Suspension lug/Étrier de suspension ¹		00670184	00670184	1
46	Tragfähigkeitsschild/Capacity plate/Plaque force		00670268	00670325	1
47	Dichtung/Sealing/Joint d'étanchéité		00671549	00671549	1
48	Sicherheitsbügelsatz/Safety latch kit/Linguet, ass.		00400451	00400647	1
49	Lastkette/Load chain/Chaîne de charge		06900002	06900002	3m
50	Typenschild/Name plate/Plaque d'identification	CPV	00670647	00670647	1
		CPVF	00670644	00670644	1
51	Stößel/Ram/Pilon		00100127	00100127	2
52	Leiterplattensteckverbinder/Board connector/Connecteur pour cartes imprimées		00671418	00671418	1
53	- für Stromzuleitung/for supply cable/pour câble d'alimentation		00671417	00671417	1
54	- für Steuerschalter/for control pendent/pour boîte a boutons pendante		00671517	00671517	1

Gerät, kpl./Hoist assy./Palan ass.
 CPVF 25-8 / 50-4



Gerät, kpl./Hoist assy./Palan ass.		CPVF 25-8	CPVF 50-4	
Pos.	Bezeichnung/Description/Description	Artikel-Nr./Part-No./Référence	Artikel-Nr./Part-No./Référence	Menge/Quantity/Quantité
1	Getriebe, kpl./Gear box, assy./Réducteur, ass.	N00671247	N00671247	1
2	Tragbolzen/Suspension bolt/Axe	N00671244	N00671244	2
3	Sicherungsscheibe/Lock washer/Rondelle DIN 6799-24-FSt	N09123053	N09123053	4
4	Bremse, kpl./Brake, assy./Frein, ass. – BFK 457-12 ²	N0671298	N0671298	1
5	Passfeder/Fitting key/Clavette	N09131017	N09131017	1
6	Sicherungsring/Retaining ring/Circlip DIN 471-20x1,2	N09129025	N09129025	1
7	Distanzhülse/Spacer sleeve/Douille 36x28,5x9,75	N00671289	N00671289	1
8	Tellerfeder/Cup spring/Rondelle-ressort C56 DIN 2093	N09120061	N09120061	5
9	Kupplungsteller, kpl./Clutch plate, assy./Disque d'embrayage, ass.	N00671299	N00671299	1
10	Kugellager/Bearing/Roulement à billes	N09151194	N09151194	1
11	Sicherungsring/Retaining ring/Circlip DIN 471-17x1	N09129029	N09129029	1
12	Lüfterhaube, kpl./Fan cover, assy./Capot moteur, ass.	N00671300	N00671300	1
13	Sicherungsring/Retaining ring/Circlip DIN 471-48x1,75	N09129078	N09129078	1
14	Kettenführung/Chain guide/Guide chaîne ²	N00671304	N00671304	1
15	Zylinderschraube/Screw/Vis	N09102214	N09102214	1
16	Zylinderschraube/Screw/Vis	N09102195	N09102195	1
17	Steuerplatine, kpl./Control board, assy./Carte de commande, ass.	N00671302	N00671302	1
18	Zylinderschraube/Screw/Vis DIN 7984-M5x8-8.8-Zn	N09102287	N09102287	4
19	Zahnscheibe/Toothed washer/Disque denté DIN 6797-J5,3-FSt	N09123055	N09123055	1
20	Entflechter/Trust buster/Plaque guide à empreintes	N00671306	N00671306	1
21	Mikroschalter, kpl./Microswitch, assy./Microrupteur, ass.	N00671308	N00671308	1
22	Stößel/Ram/Pilon	N00671309	N00671309	2
23	Haube/Cover/Capot	N00671310	N00671310	1
24	Deckelschraube/Screw/Vis	N00671311	N00671311	4
25	Aufhängebügel/Suspension lug/Étrier de suspension ¹	N00671313	N00671313	1
26	Abdeckung/Cover load sheave/Capot	N00671314	N00671314	1
27	Zylinderschraube/Screw/Vis DIN EN ISO 4762-M8x20-8.8	N09102029	N09102029	4
28	Abdeckblech Kettenanker/Cover plate/Tôle de protection pièce chaînage	N00671316	–	1
29	Zylinderschraube/Screw/Vis	N09102288	–	4
30	Adapter Cabtite/Adapter Cabtite/Adaptateur Cabtite	N00671317	N00671317	1
31	Adapter für Dichtung/Adapter for gasket/Adaptateur pour joint	N00671318	N00671318	1
32	Dichtung für Haube, Steuerung/Sealing for cover, control/Joint d'étanchéité, commande	N00671319	N00671319	1
33	Kabeltülle/Cable sleeve/Passe-fil KT 11 (Cabtite)	N00671446	N00671446	2
34	Schraube/Screw/Vis	N09103058	N09103058	2
35	Lastkettenrad/Load sheave/Noix de chaîne	N00671362	N00671362	1
36	Motor, kpl./Motor, assy./Moteur, ass. – Baugröße/Size/Taille 112	CPV N00671269	N00671269	1
37	Gehäuseschraube/Cover screw fan/Vis capot moteur M10	N00671315	N00671315	8
38	Kettenstreifer/Chain stripper/Débloqueur de chaîne	N00671427	N00671427	1
39	Zylinderschraube/Screw/Vis DIN EN ISO 4762-M4x12-8.8	N09102219	N09102219	2
40	Kabeltülle/Cable sleeve/Passe-fil	N00671194	N00671194	1
41	Dichtung für Kabel/Gasket for cable/Joint pour cable	N00671560	N00671560	1
42	Typenschild/Name plate/Plaque d'identification	192030808	192030808	1
43	Typenschild/Name plate/Plaque d'identification 2G	192030803	192030803	1
44	Tragfähigkeitsschild/Capacity plate/Plaque force	192030798	–	1
45	Seilklemme/Rope clamp/Crampon cable	N00605355	N00605355	1
46	Kettenendstück, kpl./Chain end stop, assy./Arrêt de chaîne	N00609995	–	2
47	Lastkette/Load chain/Chaîne de charge	N06109488	N06109488	3 m
48	Unterflasche, kpl. mit Haken/Bottom block, assy. with hook/Moufle, ass. avec crochet	N00600641	N00608855	1
49	Kettenbolzen/Chain bolt/Axe	–	–	2
50	Puffer/Buffer/Buffer	N00670251	–	2
51	Option: Traghaken/Top hook/Crochet haut	Option	Option	1
52	Kettenanker/Chain anchor/Pièce chaînage	–	192026575	1
53	Zylinderschraube/Screw/Vis DIN 7984-M10x25-8.8	–	N09102036	4
54	Unterflasche kpl., 2 Strang / Bottom block assy., double reeving / Moufle ass	–	192026601	2

¹ Alternative Anbindung auf Anfrage/Alternative adaption on request/Adaptation sur demande

² Anzugsmomente Schrauben: Kettenführung M8 = 12 Nm, M6 = 8,5 Nm/Bremse Ma = 8,5 Nm, Schrauben sind mit Loctite 243 gesichert
 Bolting torques screws: Chain guide M8 = 12 Nm, M6 = 8,5 Nm/Brake Ma = 8,5 Nm, Screws locked with Loctite 243
 Couple de serrage des vis: Guide chaîne M8 = 12 Nm, M6 = 8,5 Nm/Frein Ma = 8,5 Nm, Vis bloquées avec de la Loctite 243

Ersatzteilliste/Spare parts list/List articles

Kettenspeicher,
inkl. Befestigung

Chain container,
incl. fixing kit

Bac à chaîne,
incl. kit de fixation

	CPV/F 2-8 NE CPV/F 5-4 NE	CPV/F 5-8 CPV/F 10-4 CPV/F 2-8 CPV/F 5-4 bis/up to/jusqu'en 2015-16 CPVF 2-18	CPV/F 5-8 NE CPV/F 10-4 NE
Bezeichnung/Description/Description	Artikel-Nr./Part-No./ Référence	Artikel-Nr./Part-No./ Référence	Artikel-Nr./Part-No./ Référence
Kettenspeicher – Größe I/Chain container, assy. – Size I/Bac à chaîne, ass. – Taille I für ... m Kettenlänge/for ... m chain/pour ... metres de chaîne	06900043 15m	06900003 10m	06900003+ +192062586 10m
Kettenspeicher – Größe II/Chain container, assy. – Size II/Bac à chaîne, ass. – Taille II für ... m Kettenlänge/for ... m chain/pour ... metres de chaîne	06900036 32m	06900004 22m	06900004+ +192062586 22m
Kettenspeicher – Größe III/Chain container, assy. – Size III/Bac à chaîne, ass. – Taille III für ... Kettenlänge	06900044 52m	06900005 40m	06900005+ +192062586 40m
Kettenspeicher – Größe IV/Chain container, assy. – Size IV/Bac à chaîne, ass. – Taille IV für ... m Kettenlänge/for ... m chain/pour ... metres de chaîne	-	06900016 64m	06900016 +192062586 64m

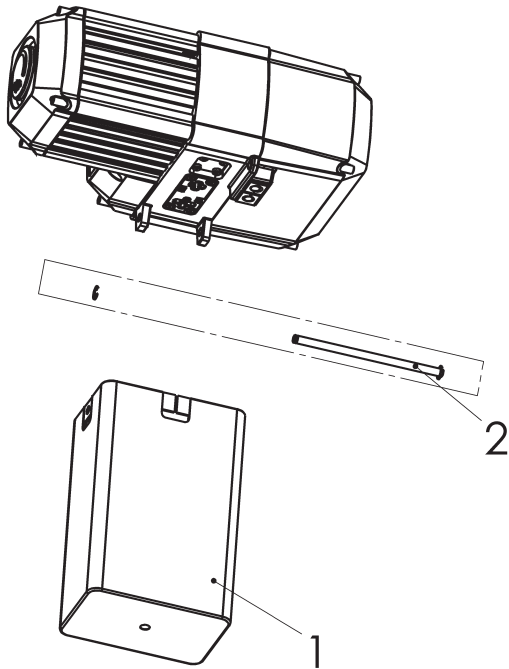
Kettenspeicher,
inkl. Befestigung

Chain container,
incl. fixing kit

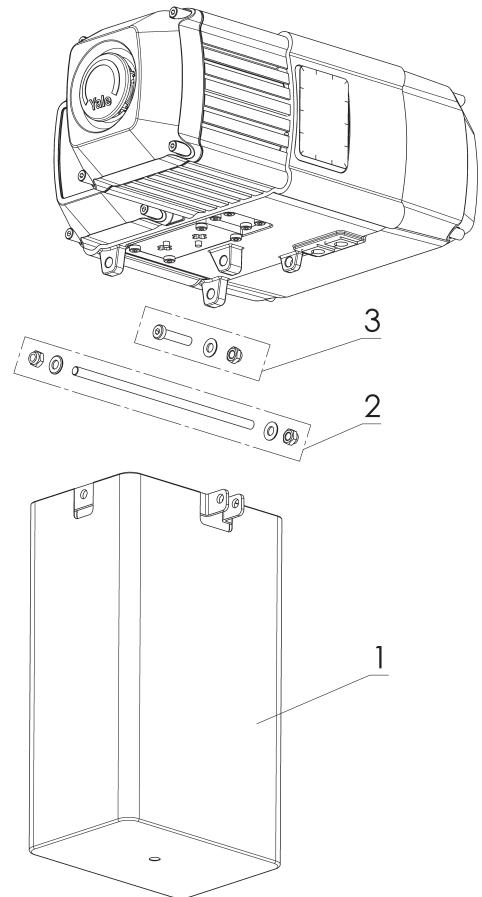
Bac à chaîne,
incl. kit de fixation

	CPV/F 10-8 CPV/F 20-4 CPVF 5-18	CPV/F 10-8 NE CPV/F 20-4 NE	CPVF 25-8 CPVF 50-4
Bezeichnung/Description/Description	Artikel-Nr./Part-No./ Référence	Artikel-Nr./Part-No./ Référence	Artikel-Nr./Part-No./ Référence
Kettenspeicher – Größe I/Chain container, assy. – Size I/Bac à chaîne, ass. – Taille I für ... m Kettenlänge/for ... m chain/pour ... metres de chaîne	06900006 12m	06900006+ +192062633 12m	192030727 13m
Kettenspeicher – Größe II/Chain container, assy. – Size II/Bac à chaîne, ass. – Taille II für ... m Kettenlänge/for ... m chain/pour ... metres de chaîne	06900007 18m	06900007+ +192062633 18m	192030729 25m
Kettenspeicher – Größe III/Chain container, assy. – Size III/Bac à chaîne, ass. – Taille III für ... m Kettenlänge/for ... m chain/pour ... metres de chaîne	06900014 25m	06900014+ +192062633 25m	192030730 30m
Kettenspeicher – Größe IV/Chain container, assy. – Size IV/Bac à chaîne, ass. – Taille IV für ... m Kettenlänge/for ... m chain/pour ... metres de chaîne	06900015 40m	06900015+ +192062633 40m	-

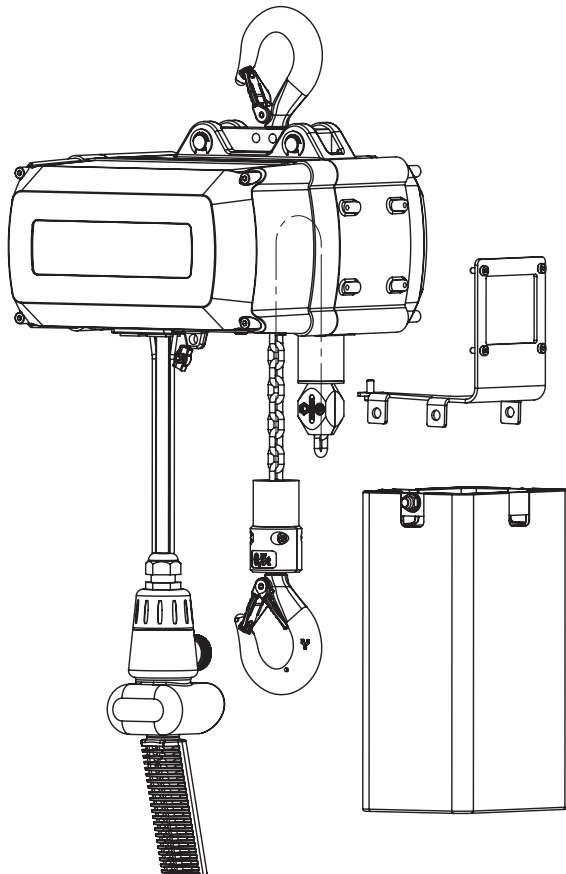
CPV/F 2-8 NE
CPV/F 5-4 NE



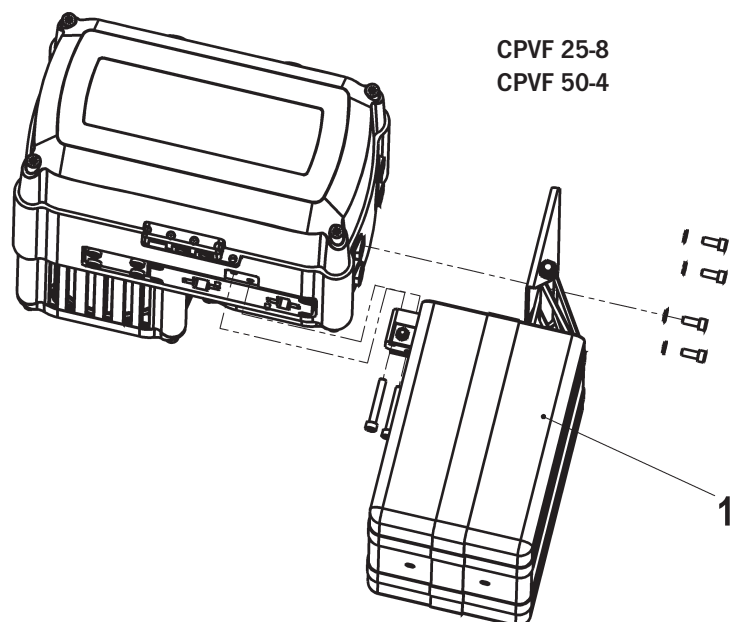
CPV/F 5-8/10-4, CPVF 2-18
CPV/F 10-8/20-4, CPVF 5-18
CPV/F 2-8/5-4 (bis 2015-16)



CPV/F 5-8 NE / 10-4 NE
CPV/F 10-8 NE / 20-4 NE



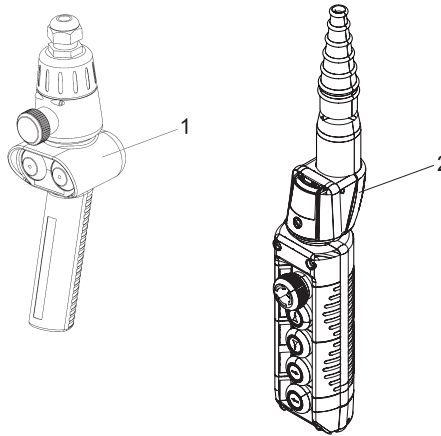
CPVF 25-8
CPVF 50-4



Steuerschalter/Control switch/Boîte a boutons pendante

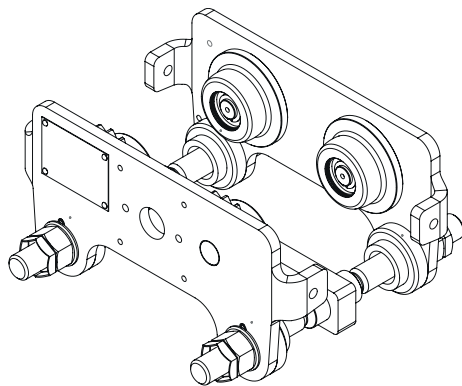
Pos.	Bezeichnung/Description/Description	all	
		Artikel-Nr./Part-No./Référence	Menge/Quantity/Quantité
1	Steuerschalter Charlie 1G/Control switch Charlie 1G/Boîte a boutons pendante Charlie 1G	00670309	1
1	Steuerschalter Charlie 2G/Control switch Charlie 2G/Boîte a boutons pendante Charlie 2G	00670312	1
2	Steuerschalter Alpha 1G-1G/Control switch Alpha 1G-1G/Boîte a boutons pendante Alpha 1G-1G	00670368	1
2	Steuerschalter Alpha 2G-1G/Control switch Alpha 2G-1G/Boîte a boutons pendante Alpha 2G-1G	00670369	1
2	Steuerschalter Alpha 1G-2G/Control switch Alpha 1G-2G/Boîte a boutons pendante Alpha 1G-2G	00670370	1
2	Steuerschalter Alpha 2G-2G/Control switch Alpha 2G-2G/Boîte a boutons pendante Alpha 2G-2G	00670371	1

**Steuerschalter/Control switch/Boîte a boutons pendante
CPV/F 2-8 – CPVF 50-4**

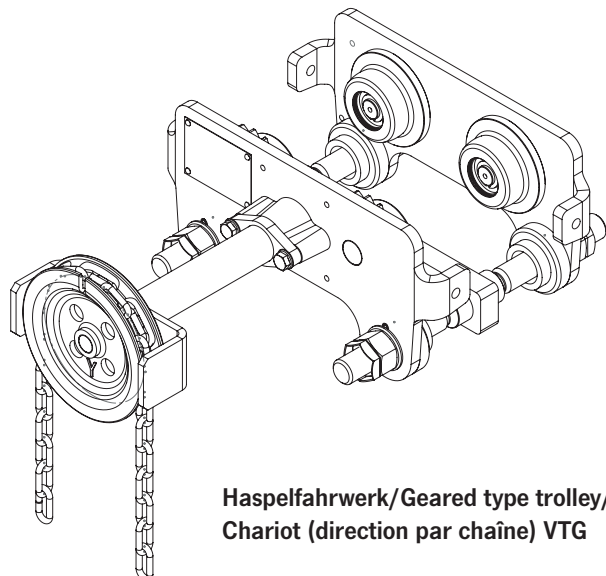


**Fahrwerke VTP, VTG für CPV/F
Trolleys VTP, VTG for CPV/F
Chariots VTP, VTG pour CPV/F**

Bezeichnung/Description/Description	CPV/F 2-8 NE CPV/F 5-4 NE		CPV/F 5-8 CPV/F 10-4 CPV/F 2-8 CPV/F 5-4 bis/up to/jusqu'en 2015-16 CPVF 2-18	CPV/F 5-8 NE CPV/F 10-4 NE	CPV/F 10-8 CPV/F 20-4 CPVF 5-18	CPV/F 10-8 NE CPV/F 20-4 NE	CPVF 25-8 CPVF 50-4
	Artikel-Nr./Part-No./Référence	Artikel-Nr./Part-No./Référence	Artikel-Nr./Part-No./Référence	Artikel-Nr./Part-No./Référence	Artikel-Nr./Part-No./Référence	Artikel-Nr./Part-No./Référence	Artikel-Nr./Part-No./Référence
Rollfahrwerk/Push type trolley/ Chariot (direction par poussée) VTP-A	05500118	06900008	06900008	06900010	06900010	06900010	06900050
Haspelfahrwerk/Geared type trolley/ Chariot (direction par chaîne) VTG-A	—	06900009	06900009	06900011	06900011	06900011	06900051
Satz zum Umrüsten auf I-Träger 180-300 mm Conversion kit for I-beam 180-300 mm Kit de conversion pour I-poutrelle 180-300 mm	00550379	00550262	00550262	00550263	00550263	00550263	00552127



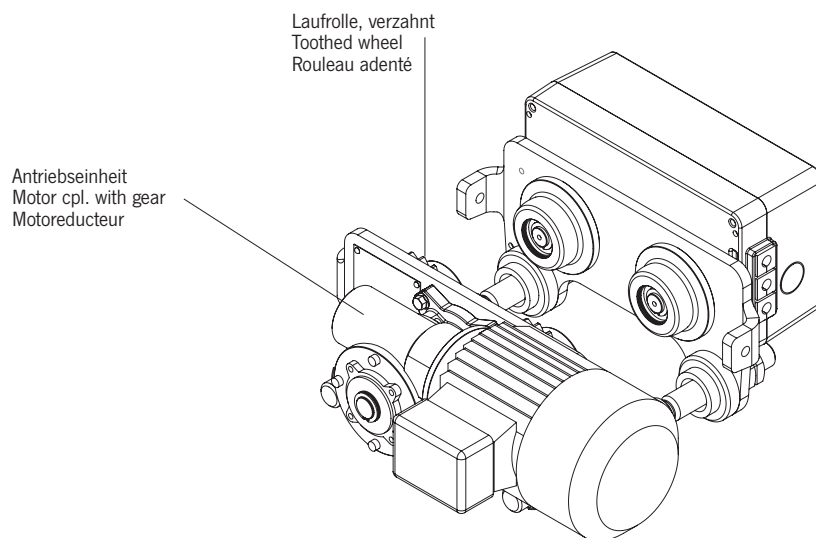
**Rollfahrwerk/Push type trolley/
Chariot (direction par poussée) VTP**



**Haspelfahrwerk/Geared type trolley/
Chariot (direction par chaîne) VTG**

Elektrofahrwerke VTE, VTEF für CPV/F Electric trolleys VTE, VTEF for CPV/F Électro Chariots VTE, VTEF pour CPV/F		CPV/F 2-8 NE CPV/F 5-4 NE	CPV/F 5-8 CPV/F 10-4 CPV/F 2-8 CPV/F 5-4 bis/up to/jusqu'en 2015-16 CPVF 2-18	CPV/F 5-8 NE CPV/F 10-4 NE	CPV/F 10-8 CPV/F 20-4 CPVF 5-18	CPV/F 10-8 NE CPV/F 20-4 NE	CPVF 25-8 CPVF 50-4
Bezeichnung/Description/Description		Artikel-Nr./Part-No./ Référence		Artikel-Nr./Part-No./ Référence		Artikel-Nr./Part-No./ Référence	
Elektrofahwerk Electric trolley Électro Chariot	VTE-A 18 m/min	06800051	06800005	06800005	06800007	06800007	—
Antriebseinheit für Motor cpl. with gear for Motoreducteur pour	VTE 18 m/min	00710416	00719624	00719624	00719624	00719624	—
Elektrofahwerk Electric trolley Électro Chariot	VTE-A 11 m/min ¹	06800053	06800009	06800009	06800011	06800011	06800069
Antriebseinheit für Motor cpl. with gear for Motoreducteur pour	VTE 11 m/min ¹	00710425	00710005	00710005	00710005	00710005	00710007
Elektrofahwerk Electric trolley Électro Chariot	VTEF-A 18/4,5 m/min ¹	—	06800006	06800006	06800008	06800008	—
Antriebseinheit für Motor cpl. with gear for Motoreducteur pour	VTEF 18/4,5 m/min ¹	—	00719763	00719763	00719763	00719763	—
Elektrofahwerk Electric trolley Électro Chariot	VTEF-A 11/2,8 m/min ¹	—	06800010	06800010	06800012	06800012	06800070
Antriebseinheit für Motor cpl. with gear for Motoreducteur pour	VTEF 11/2,8 m/min ¹	—	00710006	00710006	00710006	00710006	00710008
Antriebsritzel für Elektrofahrwerk Drive pinion for electric trolley Pignon for électro chariot		00550378	00550347	00550347	00550347	00550347	00550209
Laufrolle, verzahnt Toothed wheel Rouleau adenté		N00552020	N00552020	N00552020	N00552021	N00552021	N00552023
Satz zum Umrüsten auf I-Träger 180-300 mm Conversion kit for I-beam 180-300 mm Kit de conversion pour I-poutrelle 180-300 mm		00550379	00550262	00550262	00550263	00550263	00552127

¹ die Art.-Nr. für Elektrokomponenten beziehen sich auf die Netzspannung 400V-3-50 Hz/460 V-3-60 Hz
the product codes are for electric components with 400V-3-50 Hz/460 V-3-60 Hz operating voltage
les codes sont pour les composants électriques avec tension d'alimentation 400 V-3-50 Hz/460 V-3-60 Hz



**Elektrofahwerk/Electric trolley/
Électro chariot VTE**

Retouren – Wir benötigen Ihre Unterstützung!

Sehr geehrte Damen und Herren,

die COLUMBUS McKINNON Industrial Products GmbH produziert weltweit nach einheitlichen, kontrollierten Maßstäben der DIN EN ISO 9001. Das garantiert unseren Geschäftspartnern erfüllte Normen in Design und Entwicklung, Produktion, Montage und Kundendienst. Sollten Sie trotz allem einmal Grund zur Beanstandung bei einem unserer Produkte haben, so informieren Sie uns bitte bevor Sie das Produkt an uns zurück senden, wir helfen Ihnen gern.

Innerhalb der Garantiezeit sowie bei ausgewählten Produkten lassen wir das Produkt einfach abholen, ansonsten nennen wir Ihnen gerne einen Servicepartner in Ihrer Nähe.

Um die Abwicklung von Retouren für Sie so schnell und einfach wie möglich zu gestalten, haben wir den Ablauf in drei Schritten zusammengefasst:

Anrufen und CMCO Rücklieferschein gemailt bekommen

→ CMCO Rücklieferschein ausdrucken

→ CMCO Rücklieferschein von außen auf das Paket kleben

Dieser einfache Ablauf gilt für Retouren aus Gewährleistung, für Serviceanlieferungen und für sonstige Rücklieferungen. Soll die Ware direkt von Ihrem Endkunden zurück gesendet werden, so müsste der CMCO Rücklieferschein bitte an Ihren Endkunden weiter gegeben werden.

Bitte beachten Sie, dass Artikel nur innerhalb der ersten 14 Tage nach Eingang und mit unserem Einverständnis, im Originalzustand und unbeschädigt zurückgegeben werden können.

Bei eventuellen Transportschäden ist aus versicherungstechnischen Gründen eine Bestätigung des Schadens durch den Frachtführer erforderlich. Bitte weisen Sie bei solchen Schäden sofort den Logistikpartner darauf hin und verweigern Sie ggf. die Annahme.

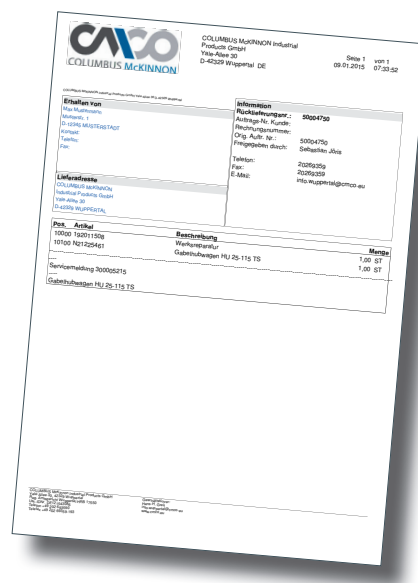
Bei einem Verschulden des Käufers, oder einer nicht berechtigten Reklamation, müssen wir leider die Kosten der Rücksendung entsprechend an den Kunden weiterberechnen. Für Einlagerungs- und Überprüfungskosten bringen wir in diesem Fall in der Gutschrift 20% in Abzug.

Kleine Anmerkung zum Schluss: leider können wir aus organisatorischen Gründen keine Retouren ohne entsprechenden CMCO Rücklieferschein mehr annehmen!

Wir danken Ihnen im Voraus für Ihr Verständnis. Für Rückfragen steht Ihnen unser Vertrieb gerne zur Verfügung.

Mit freundlichen Grüßen,

COLUMBUS McKINNON Industrial Products GmbH



Returns – We need your support!

Dear Sirs,

COLUMBUS McKINNON Industrial Products GmbH manufactures worldwide according to uniform, controlled standards of EN ISO 9001. This is a guarantee for our business partners that given standards in design and development, manufacturing, assembly and service are complied with. In spite of all our efforts, should there still be a reason to complain about one of our products, we kindly ask you to inform before you return the goods to us. We will be happy to help you!

To organize returns as quickly and easy as possible we summarize the process in three steps:

Call us to receive a CMCO return delivery note

→ Print out CMCO return delivery note

→ Stick CMCO return delivery note on the outside of the package

This easy sequence will be valid for warranty returns, for service returns and for other return deliveries. In case the goods should be shipped directly from your end user we appreciate that you forward the CMCO return delivery note to your customer.

Please note that products can only be returned with our prior approval and must be accompanied by a CMCO return delivery note. Goods arriving without the return delivery note will not be accepted by our goods-in department.

In case of potential transport damage, a damage confirmation report provided by the forwarder is required by our insurance company. Please indicate potential transport damages immediately to your logistics partner and refuse acceptance.

If the reason for the return delivery is not within CMCO's responsibility or in case of unjustified complaint we - much to our regret - will have to pass on the costs to the customer. For costs arising for equipment being returned to stock and the necessary inspection, we will levy a restocking charge of 20%. The amount will be deducted from our credit memo after inspection and acceptance of the goods.

We thank you for your understanding! Our sales team is available for any further questions.

Best regards,

COLUMBUS McKINNON Industrial Products GmbH

Received From		Ship To	
Name	Address	Name	Address
Phone	Phone	Phone	Phone
Fax	Fax	Fax	Fax
Email	Email	Email	Email

Item - Material	Disposition	Quantity
10100 NQ125491	Washrepertoire	1.00 ST
10100 NQ125491	Gepflegeanleitung	1.00 ST

Germany

COLUMBUS McKINNON Industrial Products GmbH*

Yale-Allee 30
42329 Wuppertal
Phone: 00 49 (0) 202/69359-0
Web Site: www.cmco.eu
Web Site: www.yale.de
E-mail: info.wuppertal@cmco.eu

COLUMBUS McKINNON Engineered Products GmbH*

Am Silberpark 2-8
86438 Kissing
Phone: 00 49 (0) 8233 2121-777
Web Site: www.cmco.eu
Web Site: www.pfaff-silberblau.com
E-Mail: sales.kissing@cmco.eu

Pfaff Verkehrstechnik GmbH*

Am Silberpark 2-8
86438 Kissing
Phone: 00 49 (0) 8233 2121-4500
Web Site: www.pfaff-silberblau.com
E-Mail: verkehrstechnik@pfaff-silberblau.com

Austria

COLUMBUS McKINNON Hebeteknik GmbH*

Gewerbepark, Wiener Straße 132a
2511 Pfaffstätten
Phone: 00 43 (0) 22 52/22 133-0
Web Site: www.cmco-hebeteknik.at
E-mail: zentrale@cmco.at

Switzerland

COLUMBUS McKINNON Switzerland AG

Dällikerstraße 25
8107 Buchs ZH
Phone: 00 41 (0) 44 8 51 55 77
Web Site: www.cmco.ch
E-mail: info.buchs@cmco.eu

Italy

COLUMBUS McKINNON Italia S.r.l.

Via 11 Settembre 26
20023 Cerro Maggiore (MI)
Phone: 00 39 (0) 331/57 63 29
Web Site: www.cmco-italia.it
E-mail: vendite@cmco.eu

Netherlands

COLUMBUS McKINNON Benelux B.V.

Flight Forum 128 a
5657 DD Eindhoven
Phone: 00 31 (0) 40/3 03 26 81
Web Site: www.cmco.eu
E-mail: sales.nl@cmco.eu

France

COLUMBUS McKINNON France SARL*

Zone Industrielle des Forges
33 Rue Albert et Paul Thouvenin
18108 Vierzon Cedex
Phone: 00 33 (0) 248/71 85 70
Web Site: www.cmco-france.com
E-mail: sales.fr@cmco.eu

Duff-Norton Europe***

45 Route Nationale
02310 Romeny Sur Marne
Phone: 00 33 (0) 323 70 70 00
Web Site: www.duffnorton.fr
E-mail: duff-france@duffnorton.fr

Great Britain

COLUMBUS McKINNON Corporation Ltd.**

Knutsford Way, Sealand Industrial Estate
Chester CH1 4NZ
Phone: 00 44 (0) 1244 375375
Web Site: www.cmco.eu
E-mail: sales.uk@cmco.eu

Northern Ireland & Republic of Ireland

COLUMBUS McKINNON Corporation Ltd.

1A Ferguson Centre
57-59 Manse Road
Newtownabbey BT36 6RW
Northern Ireland
Phone: 00 44 (0) 2890 840697
Web Site: www.cmco.eu
E-mail: sales.ni@cmco.eu

COLUMBUS McKINNON Ireland Ltd.

Unit 4, South Court
Wexford Road Business Park
Co. Carlow
Phone: 00 353 (0) 59 918 6605
Web Site: www.cmco.eu
E-Mail: info.irl@cmco.eu

Spain & Portugal

COLUMBUS McKINNON Ibérica S.L.U.

Ctra. de la Esclusa, 21 acc. A
41011 Sevilla
Phone: 00 34 954 29 89 40
Web Site: www.cmiberica.com
E-mail: informacion@cmco.eu

Poland

COLUMBUS McKINNON Polska Sp.z o.o.

ul. Owsiana 14
62-064 PLEWISKA
Phone: 00 48 (0) 61 6 56 66 22
Web Site: www.cmco-polska.pl
E-Mail: kontakt@columbus-mckinnon.pl

Hungary

COLUMBUS McKINNON Hungary Kft.*

Vásárhelyi út 5. VI ép
8000 Székesfehérvár
Phone: 00 36 (22) 880-540
Web Site: www.cmco.hu
E-mail: sales.hungary@cmco.eu

United Arab Emirates

COLUMBUS McKINNON Member

STAHL CraneSystems FZE

Warehouse RA 08/SC 08
P.O. Box 261271
Jebel Ali Free Zone
Dubai, U.A.E.
Phone: 00 971 4 8053 700
Web Site Stahl: www.stahlcranes.com
E-mail Stahl: infouae@stahlcranes.com
Web Site CMCO: www.cmco.eu
E-mail CMCO: sales.uae@cmco.eu

South Africa

CMCO Material Handling (Pty) Ltd.*

P.O. Box 15557
Westmead, 3608
Phone: 00 27 (0) 31/700 43 88
Web Site: www.cmcosa.co.za
E-mail: sales@cmcosa.co.za

Yale Engineering Products (Pty) Ltd.

P.O. Box 4431
Honeydew, 2040
Phone: 00 27 (0) 11/794 29 10
Web Site: www.yalejhb.co.za
E-mail: info@yalejhb.co.za

Yale Lifting Solutions (Pty) Ltd.*

P.O. Box 592
Magaliesburg, 1791
Phone: 00 27 (0) 14/577 26 07
Web Site: www.yale.co.za
E-mail: sales@yalelift.co.za

Yale Lifting Solutions

Industrial Division (Pty) Ltd

P.O.Box 19342
Pretoria West, 0117
Phone: 00 27 (0) 12/327 06 96
Web Site: www.pfaffhoist.co.za
E-mail: sales@pfaffhoist.co.za

Russia

COLUMBUS McKINNON Russia LLC

ul. Marshala Govorova 35A
Business Center "Propaganda"
198095 St. Petersburg
Phone: 007 (812) 322 68 38
Web Site: www.cmco.ru
E-mail: info@cmco.ru



Technische Änderungen vorbehalten. Keine Gewährleistung für Druckfehler oder Irrtümer.
Reproduktionen, gleich welcher Art, nur mit schriftlicher Genehmigung der Columbus McKinnon Industrial Products GmbH.

Subject to engineering changes and improvements. No warranty for printing errors or mistakes.
Reproduction or reprinting can only be carried out with written permission from COLUMBUS McKINNON Industrial Products GmbH.