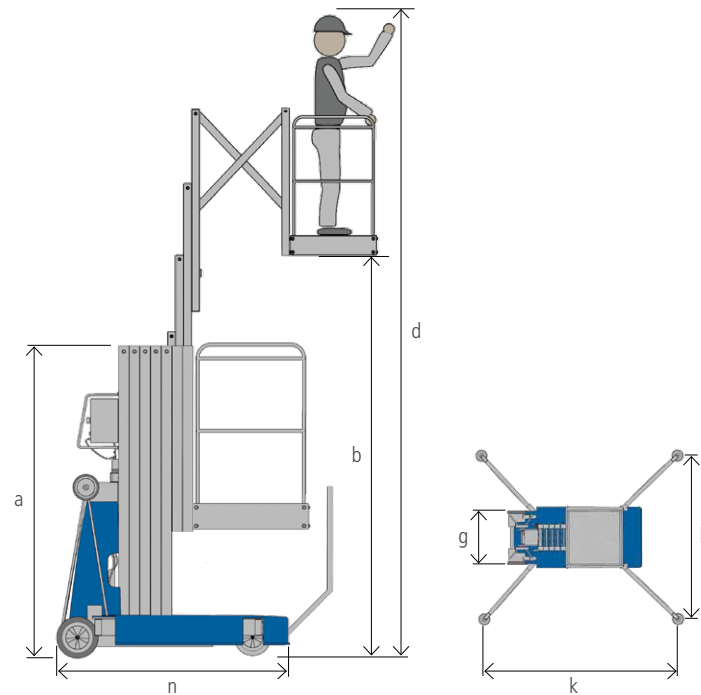


ALP-Personen-Lift PHCI-XK

Standardlift mit ausfahrbarem Korb



Modell		PHCI-XK 650	PHCI-XK 800	PHCI-XK 940
Arbeitshöhe [m]	d	6,38	7,65	8,92
Plattformhöhe [m]	b	4,38	5,65	6,92
Nutzlast [kg]		135	135	136
Abmessungen				
Bauhöhe [m]	a	1,98	1,98	1,98
Breite [m]	g	0,77	0,77	0,77
Länge [m]	n	1,60	1,60	1,60
Stellfläche* innen [m]	h x k	1,41 x 1,39	1,41 x 1,39	1,53 x 1,50
Stellfläche* außen [m]**	h x k	2,18 x 2,07	2,43 x 2,29	2,73 x 2,55
Eigengewicht ohne Ausleger und Ballastgewichte [kg]		388	438	457
Gewicht Ballastgewichte		60	90	90

Böcker Maschinenwerke GmbH
 Lippestr. 69-73 | 59368 Werne
 Fon +49 2389 79890
 info@boecker.de
www.boecker.de

* Maßangaben bis Mitte Stützenteller (Durchmesser 14 cm)
 ** Ausfahrfunktion des Korbs im Außeneinsatz nicht zulässig
 Konstruktions-, Gewichts- und Maßänderungen vorbehalten.
 Technische Änderungen vorbehalten.

Böcker
 MEIN WEG NACH OBEN