

ALP-Lifte

Personen- und Lasten-Lifte



Böcker
MEIN WEG NACH OBEN



Über 60 Jahre Höhenzugangstechnik

Made in Germany

Bereits kurz nach der Unternehmensgründung 1958 entwickelte Schmiedemeister Albert Böcker seine erste große Innovation: den hydraulischen Schrägbauaufzug, später folgte der erste Schrägbauaufzug mit patentiertem Knickstück. Seitdem arbeiten wir stetig daran, unsere Produkte noch präziser an die Bedürfnisse unserer Kunden anzupassen und immer wieder neue Maßstäbe hinsichtlich Leistung, Qualität und Sicherheit im Bereich der Höhenzugangstechnik zu setzen. So stieg Böcker 1989 mit der Markteinführung des ersten mobilen Autokrans in Aluminium-Leichtbauweise als Pionier in die Krantechnik ein. Im Jahr 1997 folgte der erste Alu-Anhängerkran und 2001 wurde die Produktpalette um Zahnstangenaufzüge erweitert. Mehr als 60 Jahre Erfahrung in der Kran-, Aufzugs- und Zahnstangentechnik machen uns heute zweifelsfrei zum Spezialisten in der Höhenzugangstechnik made in Germany.



Sicherheit und Flexibilität mit ALP-Personen- und Lasten-Liften

Die ALP-Personen- und Lasten-Lifte wurden 1983 in das Böcker Produktportfolio aufgenommen. Für das Heben von Personen oder kleinerer Lasten, insbesondere bei Fassaden-, Wartungs-, Reinigungs- und Montagearbeiten sowohl im Innen- als auch im Außenbereich sind ALP-Lifte von Böcker ideal. Sie können von nur einer Person transportiert und selbst unter beengten Verhältnissen schnell und sicher aufgebaut und bedient werden.

Böcker – Mein Weg nach oben

Um unsere Krane, Aufzüge und ALP-Lifte stetig weiterzuentwickeln, beobachten wir nicht nur neueste technische Entwicklungen, sondern stehen auch in engem Austausch mit Vertretern der unterschiedlichsten Branchen. Denn nur, wenn wir die spezifischen Bedürfnisse aus Handwerk und Industrie kennen, können wir Personen- und Lasten-Lifte entwickeln, die die Erwartungen unserer Kunden nicht nur erfüllen, sondern übertreffen. Mit Erfolg: Für unsere Kunden sind wir der Qualitäts- und Innovationsführer im Bereich der Höhenzugangstechnik.

Das Familienunternehmen Böcker – bei uns trifft Tradition auf Innovation

Doch Böcker steht als international agierendes Unternehmen mit weltweiter Präsenz nicht nur für Hightech und Knowhow, als Familienunternehmen mit klarem Bekenntnis zum deutschen Standort stehen wir auch für Tradition und Verantwortungsbewusstsein. Unsere Maschinen sind technisch und qualitativ führend in ihren Märkten – eine Tatsache, die wir nicht zuletzt unseren über 500 hochqualifizierten und langjährig treuen Mitarbeitern verdanken. Daher bleiben wir auch in Zukunft unserer Unternehmensphilosophie treu: Ob Kunde oder Mitarbeiter – der Mensch steht bei Böcker stets im Mittelpunkt.







Betriebsgelände
Achtung
Unterweckfahr
Fahrtrichtung
beachten
Schrägl-
geschwindigkeit
fahren
Achtung
Debetapler

Auto WREIT &
SERVICE-CENTER

P nur Besucher

Zeitgemäßer denn je

Personen- und Lasten-Lifte

Vorteile im Überblick

Effizienz

- Aluminiumleichtbau sorgt für geringes Eigengewicht und hohe Nutzlasten
- Kompakte Abmessungen mit flexiblen Arbeitshöhen

Schnelligkeit

- Dank kurzer Aufbauzeiten sicher und schnell einsatzbereit
- Einfacher Transport dank kompakter Bauform

Komfort

- Wendig und leicht zu manövrieren, dadurch überall einsetzbar
- Personen-Lifte sind dank präziser Fußsteuerung in die gewünschte Höhe ausfahrbar, so dass der Bediener seine Hände für Material und Werkzeug nutzen kann

Vielseitigkeit

- Nahezu unbegrenzte Einsatzgebiete, sowohl im Innen- als auch im Außenbereich
- Umfangreiches Zubehör für noch mehr Variabilität

Service

- Bundesweiter Komplettservice auch nach dem Kauf
- Wartungsverträge inklusive aller notwendigen Prüfungen und Garantieverlängerung auf fünf Jahre

Qualität

- Made in Germany
- Verwendung ausschließlich metrischer Werkstoffe

Unter dem Markennamen ALP-Lift ist Böcker seit mehr als 35 Jahren für seine Personen- und Lasten-Liften bekannt. Das bewährte Konzept aus extrem kompakten, leichten Geräten mit überdurchschnittlichen Nutzlasten und Förderhöhen ist heute zeitgemäßer als je zu vor. Nutzen auch Sie die ALP-Lifte zur Personen- oder Materialbeförderung für Ihre Montage-, Reparatur-, Wartungs- oder Reinigungsarbeiten und profitieren Sie von den Vorteilen der Geräte.



PERSONEN LIFTE

Sicher und schnell einsatzbereit



Ideal für Reparatur- und Wartungsarbeiten



Bei Wartungs- und Reparaturarbeiten sind die ALP-Personen-Lifte praktisch unverzichtbar, insbesondere in geschlossenen Räumen mit großer Deckenhöhe. Egal ob Montage, Reparatur, Wartung oder Reinigung, mit den Böcker ALP-Liften erreichen Sie jederzeit die optimale Arbeitshöhe. Vor Ort sind die Geräte sofort einsatzbereit und bieten dank benutzerfreundlicher Bedienung maximale Effizienz und hohe Arbeitsgeschwindigkeiten.

Vorteile im Überblick

Enorme Leistungsfähigkeit

- Arbeitshöhe bis 14 m
- Nutzlasten bis 140 kg ermöglichen auch die Mitnahme von Werkzeug und Material
- Ideal geeignet für punktuelle Arbeiten an Wänden oder der Decke

Einfachste Bedienung

- Präzise Steuerung wahlweise über Fuß- oder Handsteuerung
- 230 V Antrieb

Komfortabler Transport

- Integrierte Verladeeinrichtung erleichtert das Einladen in Transporter oder auf Anhänger
- Passt auch durch schmale Gänge, Standardtüren oder in Fahrstühle



PHC Der Kompakte

- Kleine Bauhöhe unter 2 m und schmales Fahrgestell unter 80 cm
- Passt aufrecht durch jede Standardtür
- Extrem niedriges Eigengewicht
- Optional mit verkürzten Auslegern (Variante PHCI) oder elektrisch ausfahrbarem Korb (Variante XK)
- Für den Innen- und Außenbereich



PH Der Leistungsstarke

- Erreicht große Arbeitshöhen bis 14 m
- Passt gekippt durch jede Standardtür
- Optional mit verkürzten Auslegern (Variante PHCI)
- Für den Innen- und Außenbereich



PHC-HI Der Industrielift

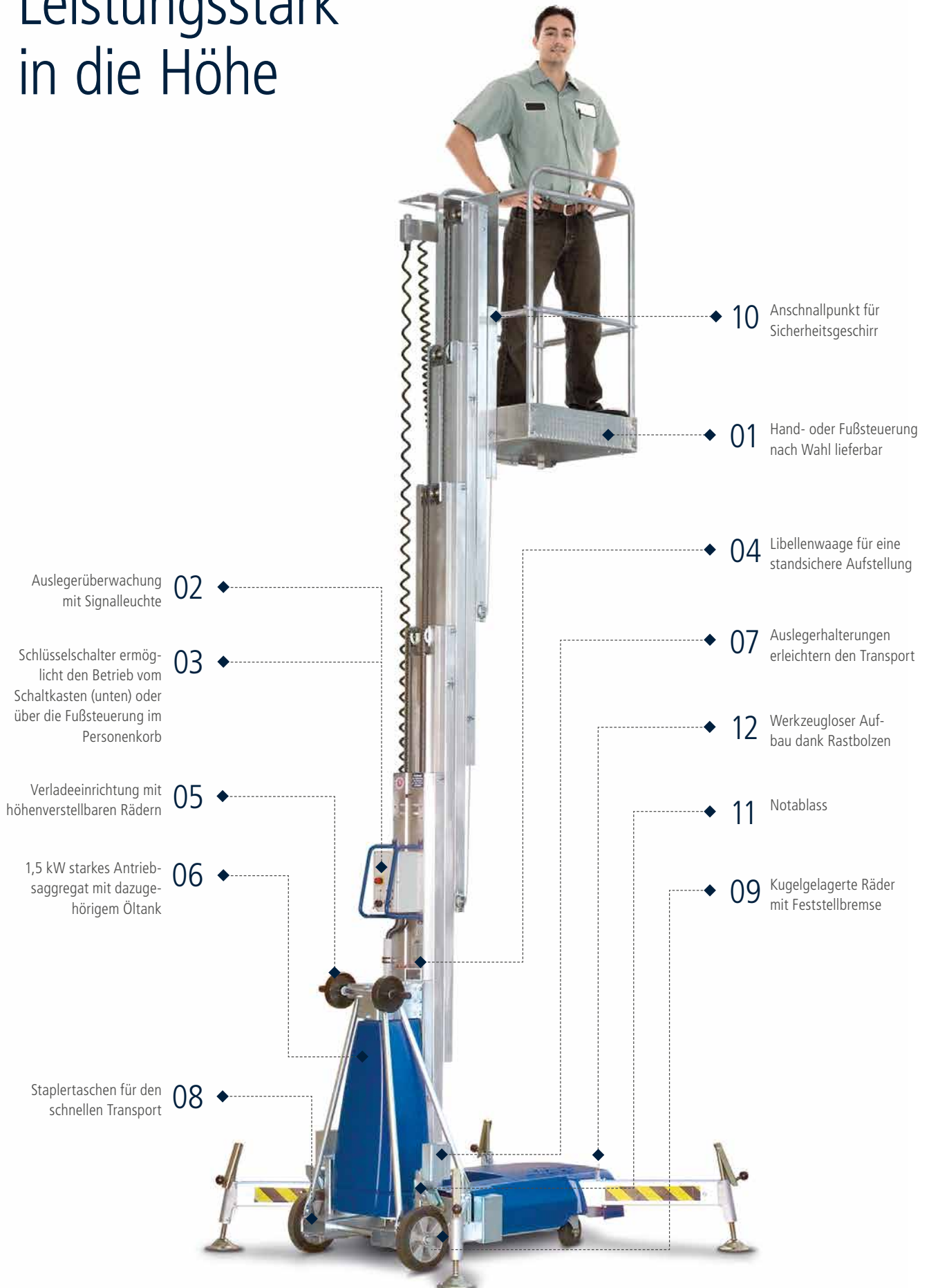
- Ohne Stützen für Einsatz in engen Gängen
- Mit integriertem Hubwagen
- Für den Innenbereich



PHC 1000 EU Der Uni-Lift

- Leichter Aufbau zwischen Sitzreihen dank spezieller Ausleger
- Für aufsteigende Sitzreihen oder auf ebenen Böden im Innenbereich

Leistungsstark in die Höhe



- 02 Auslegerüberwachung mit Signalleuchte
- 03 Schüsselschalter ermöglicht den Betrieb vom Schaltkasten (unten) oder über die Fußsteuerung im Personenkorb
- 05 Verladeeinrichtung mit höhenverstellbaren Rädern
- 06 1,5 kW starkes Antriebssaggregat mit dazugehörigem Öltank
- 08 Stapeltaschen für den schnellen Transport

- 01 Hand- oder Fußsteuerung nach Wahl lieferbar
- 04 Libellenwaage für eine standsichere Aufstellung
- 07 Auslegerhalterungen erleichtern den Transport
- 12 Werkzeugloser Aufbau dank Rastbolzen
- 11 Notablass
- 09 Kugelgelagerte Räder mit Feststellbremse
- 10 Anchnallpunkt für Sicherheitsgeschirr

ALP-Personen-Lifte PHC und PH

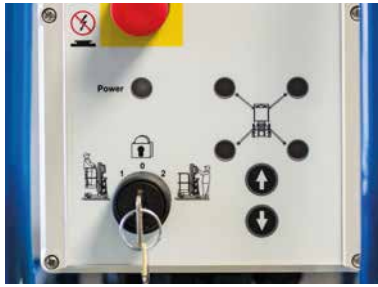
Bei Arbeitseinsätzen in und an Gebäuden erreicht der Bediener mit den ALP-Personen-Liften PHC und PH schnell und sicher die richtige Arbeitshöhe. Sie sind in kürzester Zeit einsatzbereit und können dank kompakter Abmessungen und geringem Eigengewicht leicht transportiert werden. Die Lifte verfügen über eine umfangreiche Serienausstattung, die eine einfache Handhabung gewährleistet.



01



02



03



04



05



06



07



08



09



10



11



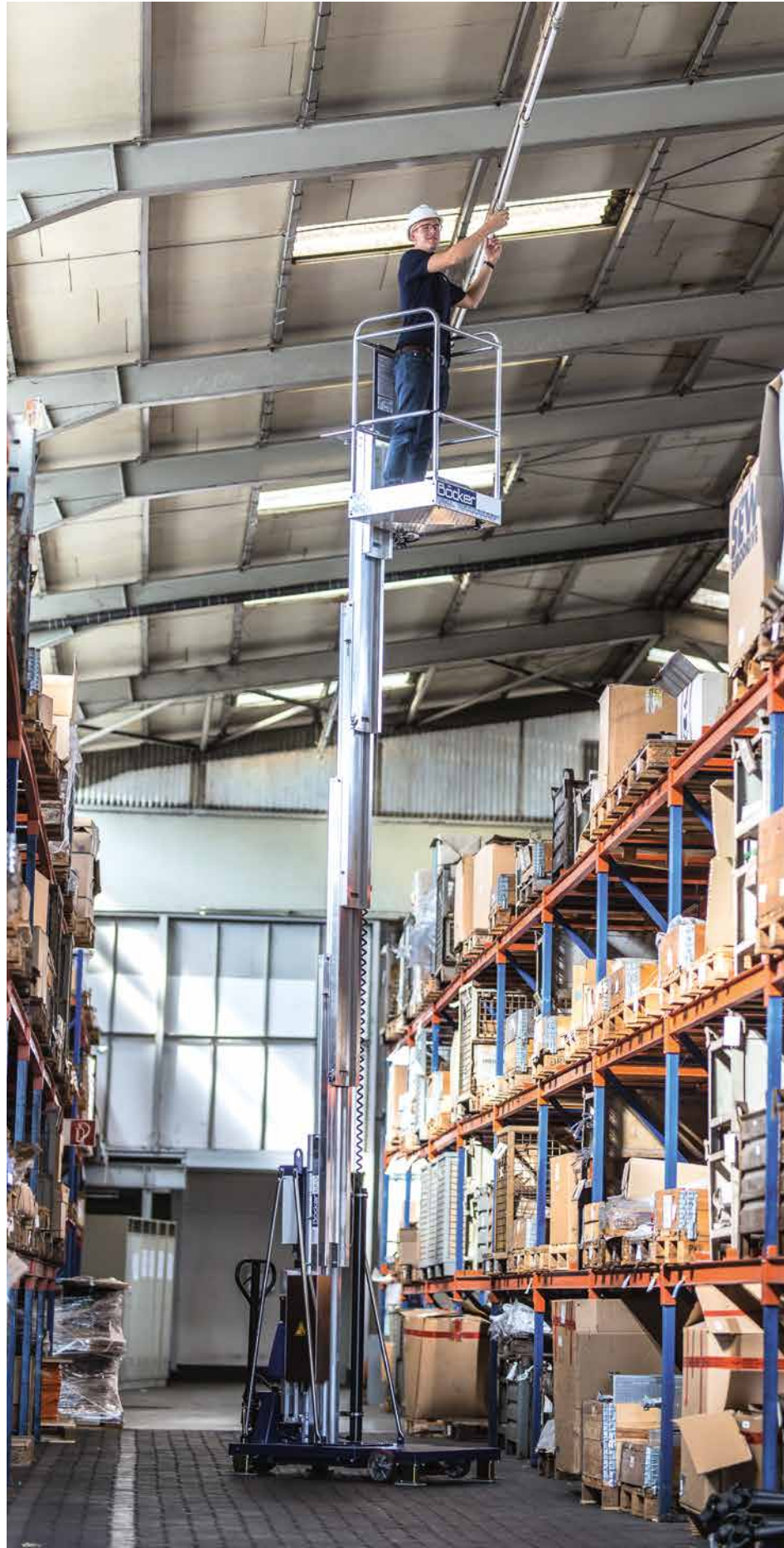
12

Volle Leistung auf engstem Raum



ALP-Personen-Lift PHC-HI

Der ALP-Personen-Lift PHC-HI mit integriertem Hubwagen ist ausgelegt für den industriellen Einsatz im Innenbereich. Vor Ort ist er platzsparend im Aufbau, da er aufgrund seines Eigengewichts keine Ausleger benötigt. Dank seines minimalen Platzbedarfs eignet er sich optimal für Arbeiten in engen Gängen oder zwischen Industrieanlagen.



Umfassendes Zubehör

Das umfangreiche Zubehörprogramm für alle ALP-Personen-Lifte von Böcker lässt praktisch keine Wünsche offen. Auf Kundenwunsch hin fertigen wir auch Sonderlösungen an.



Stromversorgung im Arbeitskorb



Ausleger für den Außenbereich (außer PHC-HI)



Sonderräder für viele Einsatzgebiete (außer PHC-HI)



Kranöse am Mast für einen sicheren Transport



Werkzeugkasten



Lenkräder für Quertransport (außer PHC-HI)



Mobile Kontergewichte für den Einsatz kürzerer Ausleger im Innenbereich (außer PHC-HI)



Variante PHCI: Fest montierte Ballastgewichte für den Einsatz kürzerer Ausleger im Innen- und Außenbereich (außer PHC-HI)



Schutzhaube

Einfacher Transport

Die ALP-Personen-Lifte PH und PHC sind wendig und leicht zu manövrieren und sowohl im Innen- als auch im Außenbereich nahezu überall einsetzbar. Durch ihr geringes Eigengewicht und die kompakten Abmessungen können sie einfach von einer Person zum Einsatzort transportiert werden. Mit einer niedrigen Bauhöhe passen sie aufrecht oder gekippt durch eine Standardtür, schmale Gänge oder in Fahrstühle.

Jeder Lift besitzt serienmäßig Staplertaschen und kann bequem mit einem Gabelstapler befördert werden. Die integrierte Verladeeinrichtung erleichtert das Einladen in Transporter oder auf einen Anhänger.

Für den schnellen Positionswechsel ist der ALP-Personen-Lift PHC-HI fest auf einem Hubwagen montiert.





Arbeiten ohne Netzspannung

Für den mobilen Einsatz auf Baustellen oder an Orten ohne Stromanschluss gibt es die ALP-Lifte der Bau-reihen PH, PHC und PHC-HI optional mit Lithium-Ionen-Akku. Die Nutzung des Lifts ist selbst während des Ladevorgangs möglich. Zur Überwachung des Akkuladestandes befindet sich eine digitale Anzeige direkt am Schaltkasten. Auch bei niedrigem Akkuladestand kann der ALP-Lift mit 100 % Leistung betrieben werden.

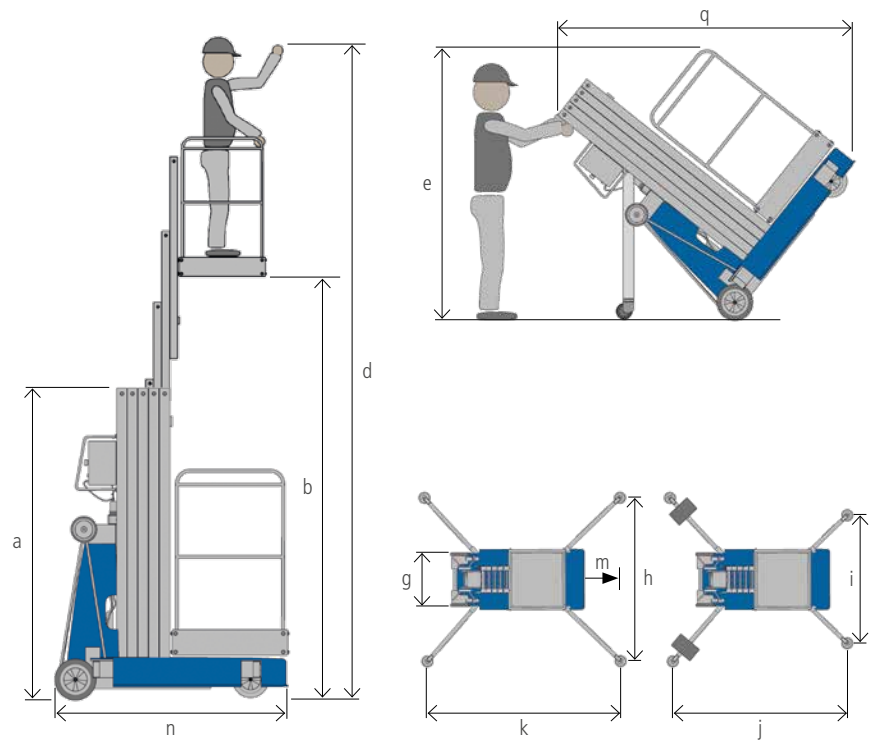


Vorteile im Überblick

- Geringes Mehrgewicht von nur 10 kg im Vergleich zum 230 Volt Antrieb
- Akku kann immer angebaut bleiben, selbst bei liegender Verladung
- Bis zu drei mal längere Lebenszeit des Lithium-Ionen-Akkus im Vergleich zu herkömmlichen Bleiakkus
- Nur zwei Stunden Ladezeit
- Der Lithium-Ionen-Akku kann auch während des Betriebs geladen werden
- Kein Memoryeffekt durch modernste Ladetechnik
- Wartungsfreier Akku
- Kein Verlust der Ladespannung im Lagerzustand
- Kein Leistungsverlust, selbst bei geringem Ladezustand des Akkus steht die volle Antriebsleistung zur Verfügung

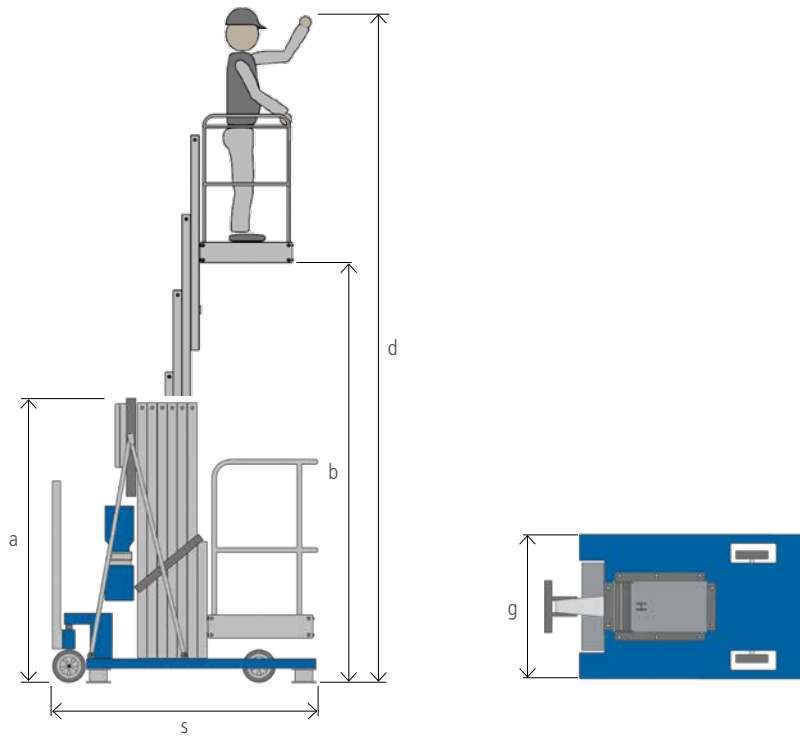


Technische Daten



Standardlift

Modell		PHC 650	PHC 800	PHC 940	PHC 1100	PHC 1200	PH 1300	PH 1400
Arbeitshöhe [m]	d	6,50	8,00	9,45	10,85	12,00	12,75	14,00
Plattformhöhe [m]	b	4,50	6,00	7,45	8,85	10,00	10,75	12,00
Nutzlast [kg]		140	140	140	140	135	135	115
Abmessungen								
Bauhöhe [m]	a	1,98	1,98	1,98	1,98	1,98	2,30	2,77
Breite [m]	g	0,77	0,77	0,77	0,77	0,77	0,77	0,77
Länge [m]	n	1,31	1,33	1,37	1,43	1,44	1,44	1,44
Länge gekippt [m]	q	–	–	–	–	–	2,40	2,85
Höhe gekippt [m]	e	–	–	–	–	–	1,98	1,95
Stellfläche* innen [m]	h x k	1,25 x 1,26	1,41 x 1,39	1,53 x 1,50	1,74 x 1,78	2,04 x 2,05	2,18 x 2,17	2,29 x 2,25
Stellfläche* innen mit Ballast-/Kontergewichten [m]	h x k	–	1,25 x 1,26	1,25 x 1,26	1,41 x 1,49	1,61 x 1,67	1,81 x 1,85	2,04 x 2,05
Stellfläche* außen [m]	h x k	2,04 x 1,95	2,43 x 2,28	2,73 x 2,55	3,24 x 3,10	3,67 x 3,47	3,67 x 3,47	3,90 x 3,67
Stellfläche* außen bei Wandeinsatz [m]	i x j	1,25 x 1,62	1,41 x 1,86	1,53 x 2,05	1,74 x 2,46	2,04 x 2,79	2,18 x 2,85	2,29 x 3,00
Wandabstand [mm]	m	90	100	90	210	340	400	450
Eigengewicht ohne Anbauteile [kg]		256	278	300	332	356	385	433
Eigengewicht mit Anbauteilen [kg]		293	318	342	376	408	390	437
Gewicht Konter-/Ballastgewichte [kg]		–	80	60	160	160	160	160
Ausfahrgeschwindigkeit ca. [sek]		28	26	21	26	26	35	40



Industrielift

Modell		PHC-HI 650	PHC-HI 800	PHC-HI 940	PHC-HI 1100
Arbeitshöhe [m]	d	6,57	8,00	9,40	10,80
Plattformhöhe [m]	b	4,55	6,00	7,40	8,80
Nutzlast [kg]		140	140	140	140
Abmessungen					
Bauhöhe [m]	a	1,95	1,98	1,98	1,98
Breite [m]	g	0,79	0,79	0,79	0,89
Länge [m]	s	1,61	1,61	1,61	1,67
Stellfläche innen [m]	g x s	0,79 x 1,61	0,79 x 1,61	0,79 x 1,61	0,89 x 1,67
Wandabstand [mm]		0	0	0	0
Eigengewicht [kg]		650	672	699	814
Ausfahrgeschwindigkeit ca. [sek]		28	26	21	26

* Maßangaben bis Mitte Stützenteller (Durchmesser 14 cm)
Konstruktions-, Gewichts- und Maßänderungen vorbehalten.

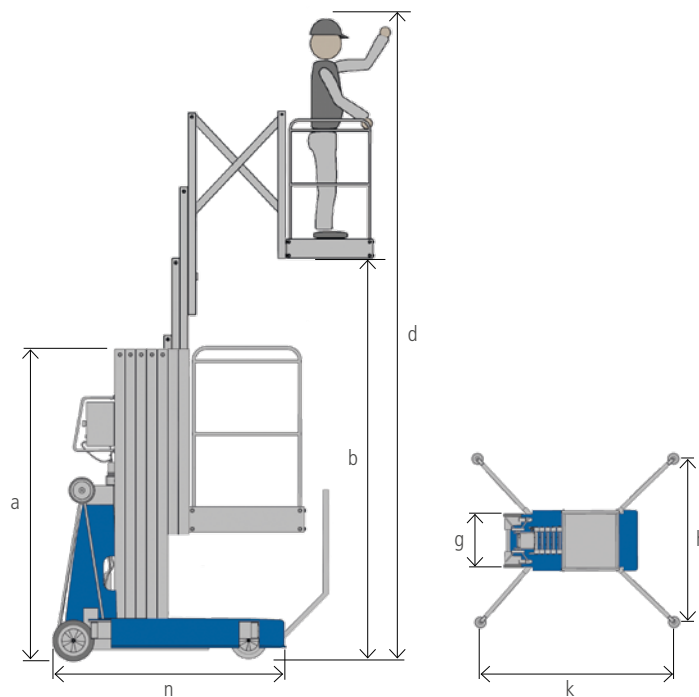
Elektrisch ausfahrbarer Korb

ALP-Personen-Lift PHCI-XK

Für ein punktuelles Arbeiten über Hindernisse hinweg ist der ALP-Personen-Lift PHCI auch als Modell mit elektrisch ausfahrbarem Korb erhältlich. Das XK-Scherensystem des Lifts fährt den Arbeitskorb um bis zu 60 cm ab einer Korbbodenhöhe von zwei Metern horizontal aus, so dass der Bediener über Regale, Balken oder andere Gegenstände hinweg zum Anwendungspunkt gelangt. Die maximale Arbeitshöhe beträgt dabei 8,90 m. Der PHCI mit ausfahrbarem Korb ist für den Einsatz im Innenbereich ausgelegt.



Technische Daten

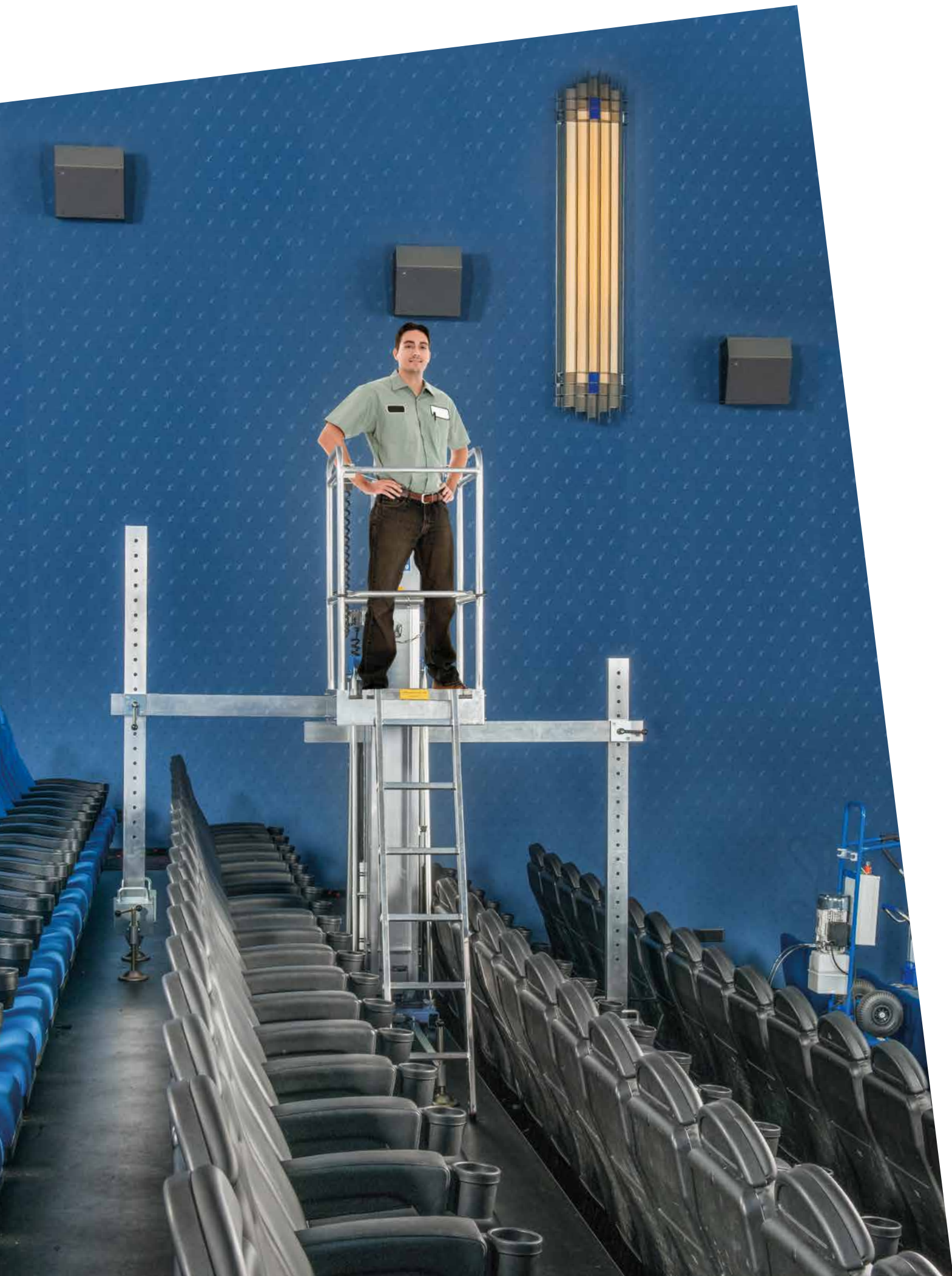


Standardlift mit ausfahrbarem Korb

Modell		PHCI-XK 650	PHCI-XK 800	PHCI-XK 940
Arbeitshöhe [m]	d	6,38	7,65	8,92
Plattformhöhe [m]	b	4,38	5,65	6,92
Nutzlast [kg]		135	135	136
Abmessungen				
Bauhöhe [m]	a	1,98	1,98	1,98
Breite [m]	g	0,77	0,77	0,77
Länge [m]	n	1,60	1,60	1,60
Stellfläche* innen [m]	h x k	1,41 x 1,39	1,41 x 1,39	1,53 x 1,50
Stellfläche* außen [m]**	h x k	2,18 x 2,07	2,43 x 2,29	2,73 x 2,55
Eigengewicht ohne Ausleger und Ballastgewichte [kg]		388	438	457
Gewicht Ballastgewichte		60	90	90

* Maßangaben bis Mitte Stützenteller (Durchmesser 14 cm)

** Ausfahrfunktion des Korbs im Außeneinsatz nicht zulässig
Konstruktions-, Gewichts- und Maßänderungen vorbehalten.



Die ideale Lösung für Kinos, Theater und Hörsäle

EINZIGARTIGER AUFBAU
ZWISCHEN DEN SITZREIHEN

ALP-Personen-Lift PHC 1000 EU

Der modulare ALP-Personen-Lift PHC 1000 EU ist die einfachste Möglichkeit, innerhalb kurzer Zeit die Kino-, Theater- oder Hörsaaldecke zu erreichen. So lassen sich spielend Beleuchtungen und Rauchmelder montieren oder austauschen. Aber auch alle sonstigen Arbeiten an der Raumdecke sind in kurzer Zeit erledigt. Wo der Aufbau eines Gerüsts einen halben Tag in Anspruch nehmen würde, ist der ALP-Lift schon in 15 Minuten einsatzbereit.

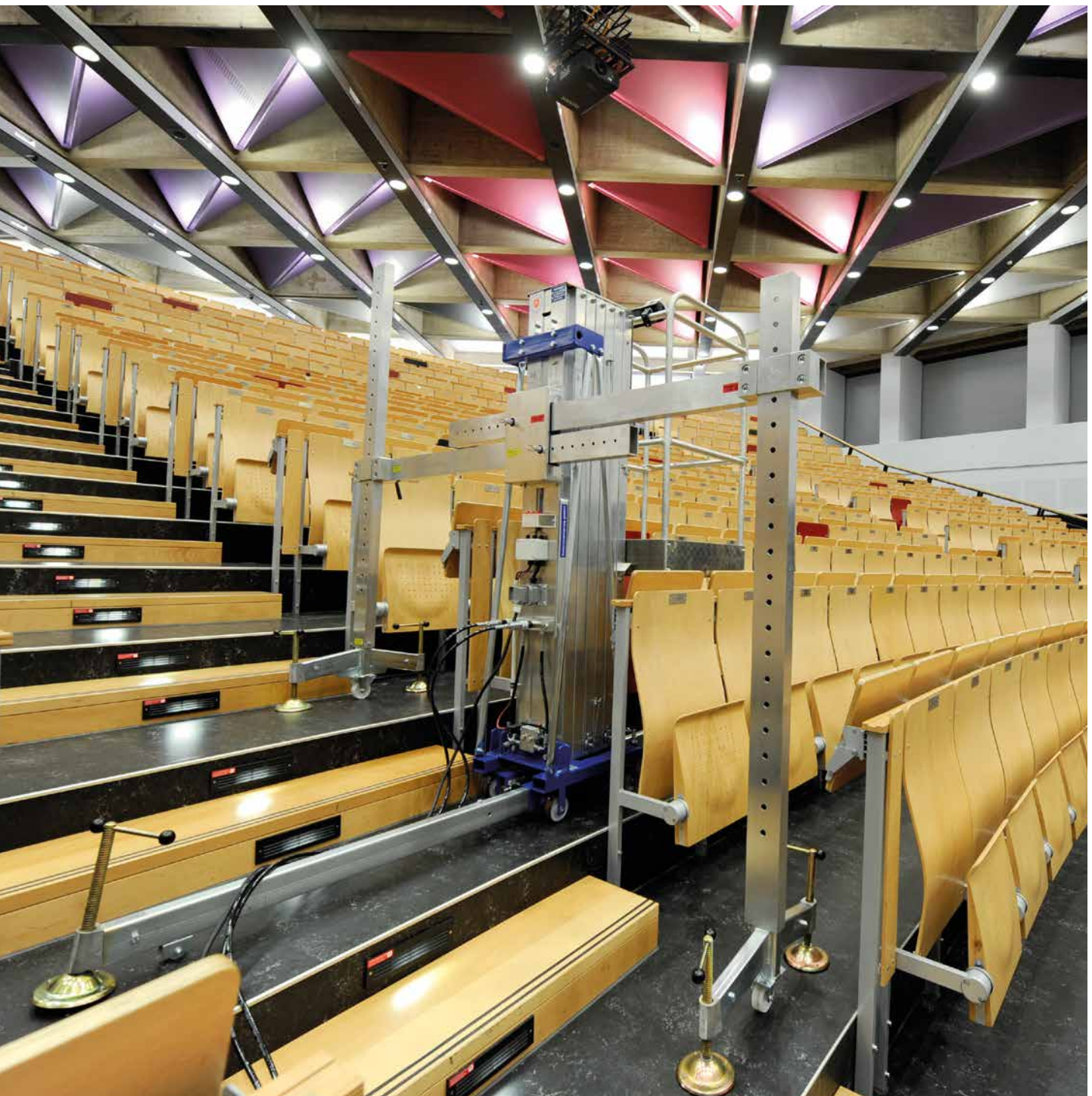
Vorteile im Überblick

- Angenehmer Transport dank leichter Alu-Komponenten
- Einfacher Aufbau durch nur zwei Personen in kurzer Zeit
- Kompakte Grundeinheit passt perfekt zwischen nahezu alle Sitzreihen
- Flexible Abstützung zum individuellen Anpassen an die örtlichen Gegebenheiten
- Ideal für den Aufbau zwischen aufsteigenden Sitzreihen oder für Einsätze an der Wand
- Optionale Erweiterung für schnellen Einsatz auf ebenen Flächen



Montage zwischen den Sitzreihen

und im Einsatz auf ebenen Flächen



Flexible Montage

Durch seine speziellen Ausleger kann der PHC 1000 EU einfach zwischen zwei Sitzreihen aufgestellt werden und ermöglicht selbst bei aufsteigender Bestuhlung das sichere und komfortable Arbeiten in der Höhe.



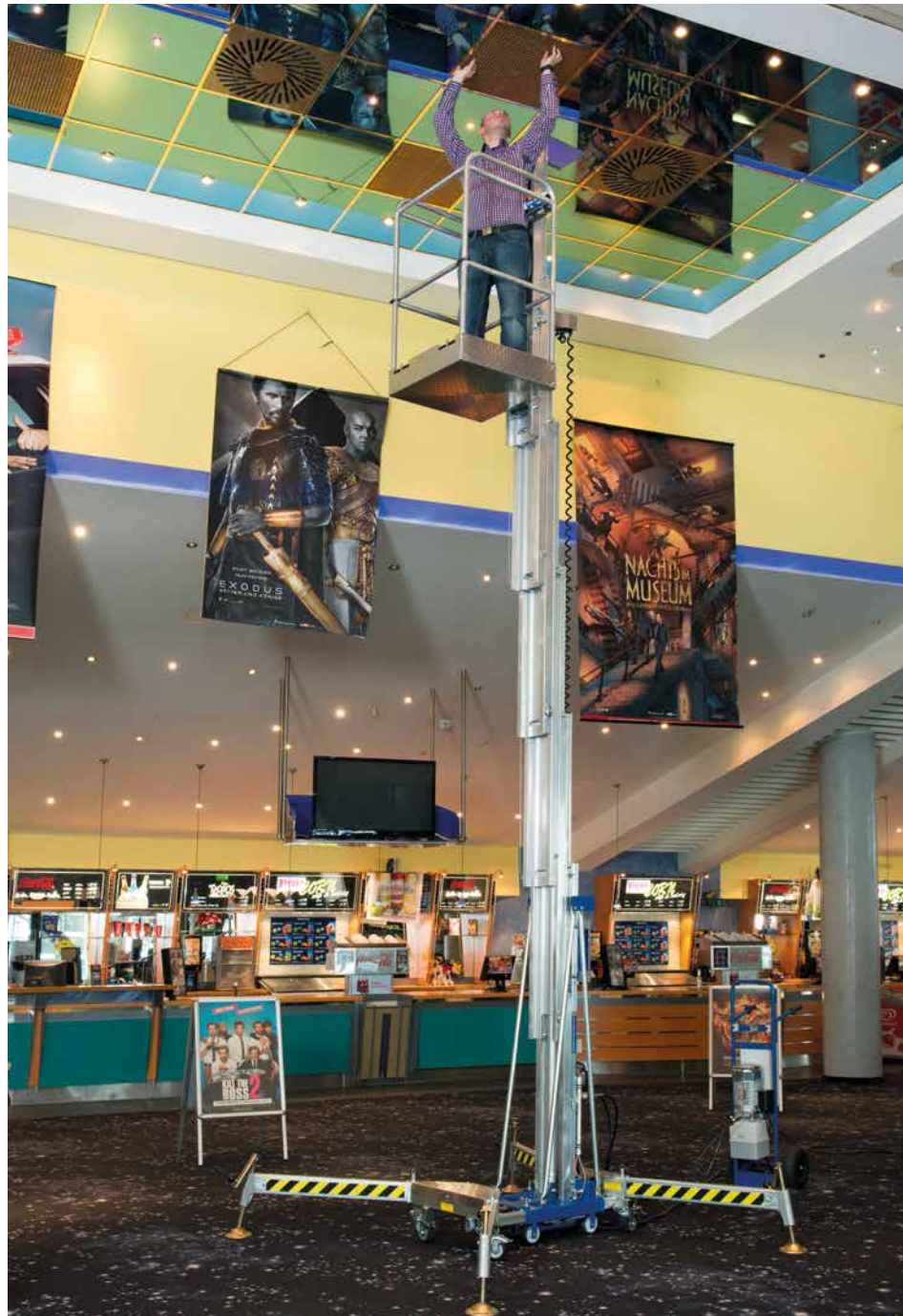
Montage der unteren Ausleger



Installation der horizontalen Ausleger



Einhängen des Personenkorbs



Für den Einsatz auf ebenen Flächen ist der Personen-Lift PHC 1000 EU um einen Adapter mit Auslegern erweiterbar.

Komponenten und Zubehör



Mastsystem¹⁾
Transportrahmen für Mastsystem¹⁾



Kontergewichte¹⁾



Ausleger für den Aufbau zwischen den Sitzreihen¹⁾
Transportkarre für Ausleger²⁾ (Art.-Nr. 12700014)



Transportkarre mit Antriebseinheit
und Personenkorb¹⁾



Erweiterung (Adapter+Ausleger)²⁾
für ebene Flächen (Art.-Nr. 109000114)
Transportrahmen für Erweiterung²⁾
(Art.-Nr. 990003751)

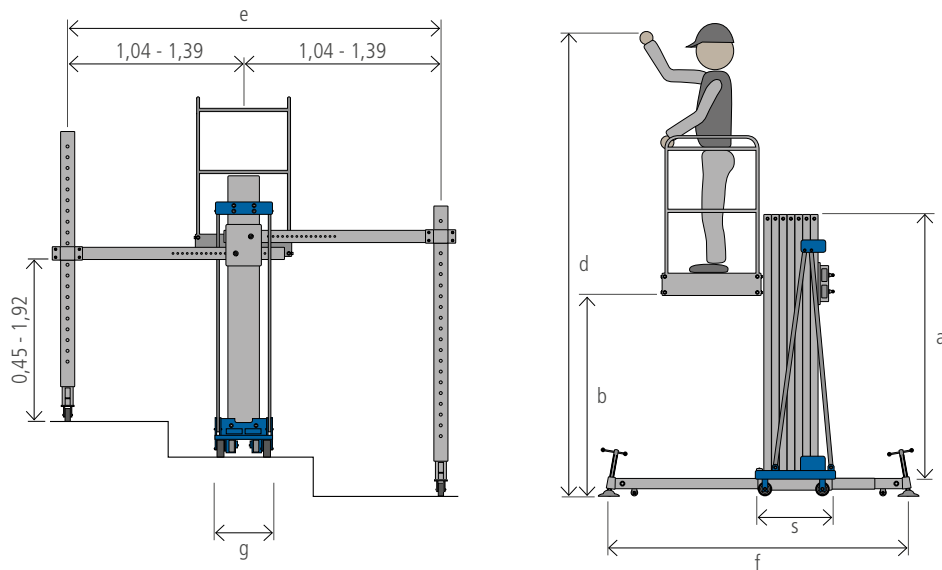


Treppensteiger²⁾
(Art.-Nr. 48000371)

¹⁾ Serienmäßig in der Grundeinheit (Art.-Nr. 109000112) enthalten

²⁾ Optionales Zubehör

Technische Daten



Modell		PHC 1000 EU	PHC 1000 EU mit Erweiterung
Arbeitshöhe [m]	d	10,5	10,5
Plattformhöhe [m]	b	8,5	8,5
Nutzlast [kg]		140	140
Abmessungen			
Bauhöhe [m]	a	1,99	2,03
Breite Mastsystem [m]	g	0,41	0,71
Länge Mastsystem [m]	s	0,59	1,15
Stellfläche innen aufgebaut [m]	e x f	2,08 - 2,78 x 2,63	2,09 x 1,91
Wandabstand [cm]		0,45	0,40
Eigengewicht ohne Anbauteile und Kontergewichte [kg]		218	276
Eigengewicht mit Anbauteilen (Korb, Stützen, Antriebseinheit) ohne Kontergewichte [kg]		370	397
Gewicht Kontergewichte [kg]		160	-
Ausfahrgeschwindigkeit ca. [sek]		26	26

LASTEN LIFTE

Stark, kompakt und überall einsetzbar



Ideal für Montagearbeiten

Bei Montagearbeiten an Decken oder hohen Wänden heben ALP-Lasten-Lifte die unterschiedlichsten Lasten, wie Lüftungskanäle, Glasscheiben, Klimaanlage oder Leitungssysteme, positionsgenau an die richtige Stelle. Die Lifte punkten mit komfortablen Transportmöglichkeiten und einem schnellen, sicheren Aufbau.



Vorteile im Überblick

Enorme Leistungsfähigkeit

- Maximale Hebehöhe bis 7,49 m
- Nutzlasten bis 500 kg

Einfache Bedienung

- Werkzeugloser Aufbau
- Mechanische Einhand- oder optionale Doppelkurbelwinde

Komfortabler Transport

- Integrierte Verlagerrollen erleichtern das Einladen in Transporter oder auf Anhänger
- Kompakte Abmessungen für den Transport durch schmale Gänge, Standardtüren oder in Fahrstühlen



ML Das Leichtgerät

- Kleinstes Modell mit Eigengewicht von nur 39 kg
- Tragfähigkeit bis 100 kg
- Hebehöhe bis 3,37 m
- Für den Innenbereich
- Kompakte Bauweise für den Transport im PKW-Kofferraum



LMJ Der Alleskönner

- Eigengewicht nur 55 kg
- Tragfähigkeit bis 120 kg
- Hebehöhe bis 3,89 m
- Leichte Handhabung und Transport im PKW



LMC Der Kompakte

- Tragfähigkeit bis 250 kg
- Hebehöhe bis 6,30 m
- Einfach zu transportieren dank geringer Abmessungen



LM Der Klassiker

- Tragfähigkeit bis 300 kg
- Hebehöhe bis 7,49 m
- Neu aufgelegte Serie des bewährten Modells
- Auch mit elektro-hydraulischem Antrieb (LH) erhältlich



LMX Der Starke

- Tragfähigkeit bis 500 kg
- Hebehöhe bis 4,80 m
- Verstärktes Spezialprofil und leistungsstarke Winde



LM/LMX W Die Flexiblen

- Tragfähigkeit bis 300 / 500 kg
- Hebehöhe bis 6,20 / 4,80 m
- Für Arbeiten direkt an Wänden und Fassaden dank Wechselfahrgestell und Kontergewichten
- Sauganlagen optional erhältlich
- Ideal für die Wand- und Deckenverglasung

Für Montagen von leichter Hand

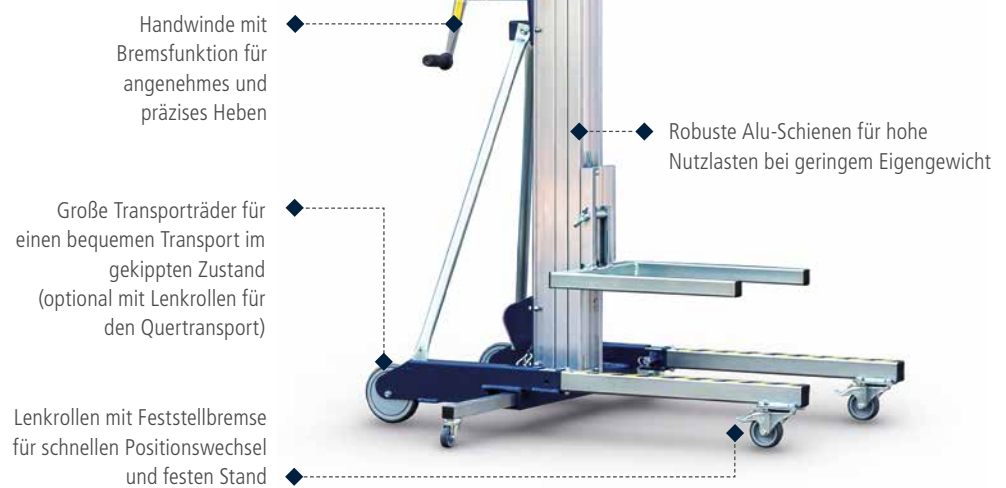
ALP-Lasten-Lift ML

Das Modell ML ist das Leichtgewicht unter den ALP-Lasten-Liften und ein Multitalent für Montagarbeiten z.B. im Klima- und Lüftungsbau. Dank seiner extrem kleinen Bauform und einem minimalen Eigengewicht ist der Lift leicht zu transportieren und für Lasten bis 100 kg praktisch überall einsetzbar. Er kann platzsparend und werkzeuglos demontiert werden und findet so spielend in einem Kofferraum Platz.



ALP-Lasten-Lift LMJ

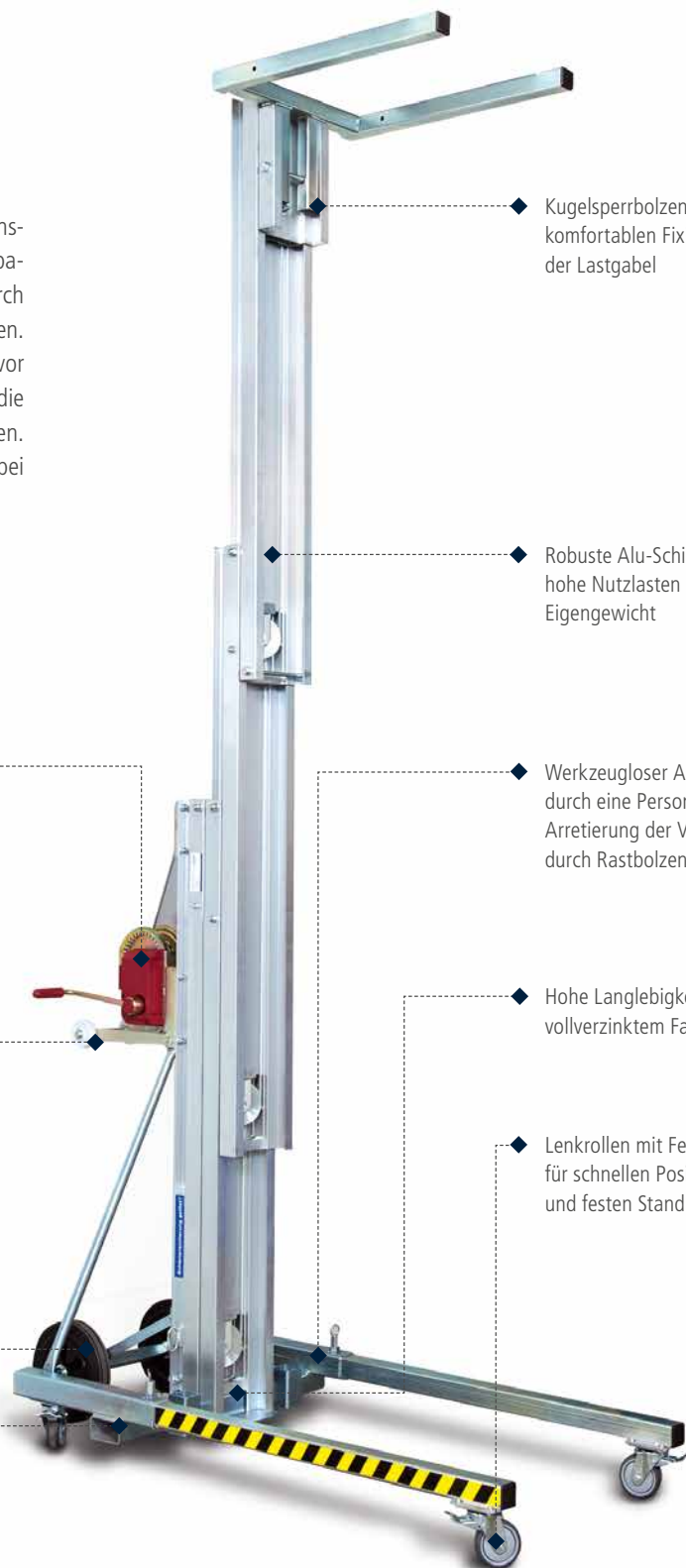
Überall dort, wo es eng wird, spielt der wendige ALP-Lasten-Lift LMJ seine Stärken aus. Mit seinen geringen Abmessungen passt er in Treppenhäusern um jede Ecke und kann von nur einer Person zum Einsatzort transportiert werden. Dank kompakter Ausleger benötigt der LMJ einen Wandabstand von gerade einmal 15 cm und eignet sich so z.B. zur Montage von Markisen.



Klein und kompakt für höchste Flexibilität

ALP-Lasten-Lift LMC

Der ALP-Lasten-Lift LMC ist mit seiner geringen Transportbreite und niedrigen Bauhöhe extrem platzsparend und leicht zu manövrieren. Er passt nahezu durch jede Tür und kann auch aufrecht transportiert werden. Im Einsatz benötigt der LMC wenig Platz und ist vor Ort optimal einsetzbar. Gleichzeitig überzeugen die Geräte mit starker Leistung und großen Hebehöhen. Die Bedienung der Lifte mittels Handwinde ist dabei besonders einfach und benutzerfreundlich.



Handwinde mit Bremsfunktion für angenehmes und präzises Heben – optional als Doppelkurbelwinde

Verladerollen für Beförderung im liegenden Zustand

Große Transporträder für einen bequemen Transport im gekippten Zustand

Zwei seitliche Ausleger mit Halterung, optional erhältlich – ab 5 m Hebehöhe serienmäßig

Kugelsperrbolzen zur komfortablen Fixierung der Lastgabel

Robuste Alu-Schienen für hohe Nutzlasten bei geringem Eigengewicht

Werkzeugloser Aufbau durch eine Person dank Arretierung der Vorderteile durch Rastbolzen

Hohe Langlebigkeit dank vollverzinktem Fahrgestell

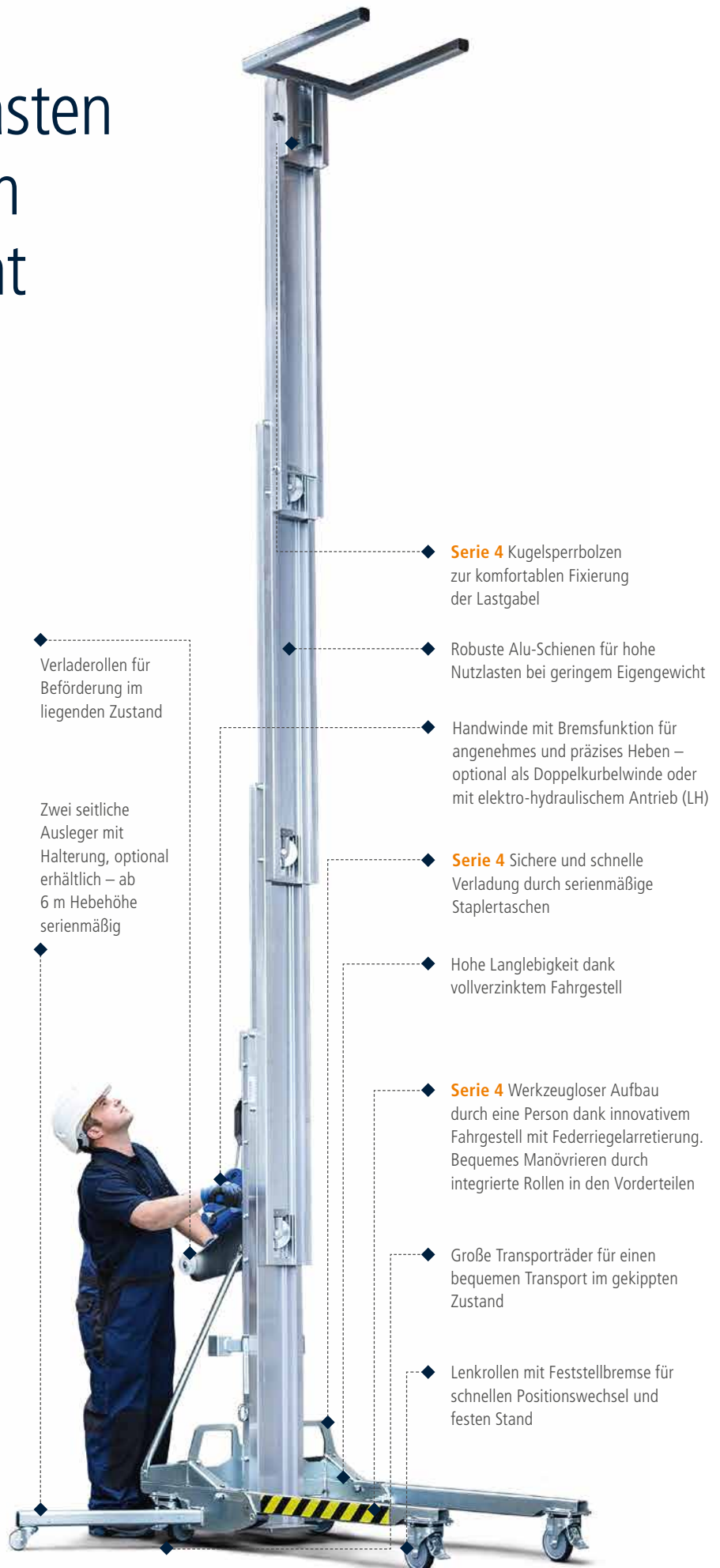
Lenkrollen mit Feststellbremse für schnellen Positionswechsel und festen Stand



Hohe Nutzlasten bei geringem Eigengewicht

ALP-Lasten-Lift LM

Die ALP-Lasten-Lifte der Baureihe LM zeichnen sich durch ihre kompakte und leichte Bauweise kombiniert mit überdurchschnittlichen Nutzlasten und Förderhöhen aus. Die Lifte der neuen Serie 4 (S4) punkten mit komfortablen Transportmöglichkeiten und einem schnellen, sicheren Aufbau.

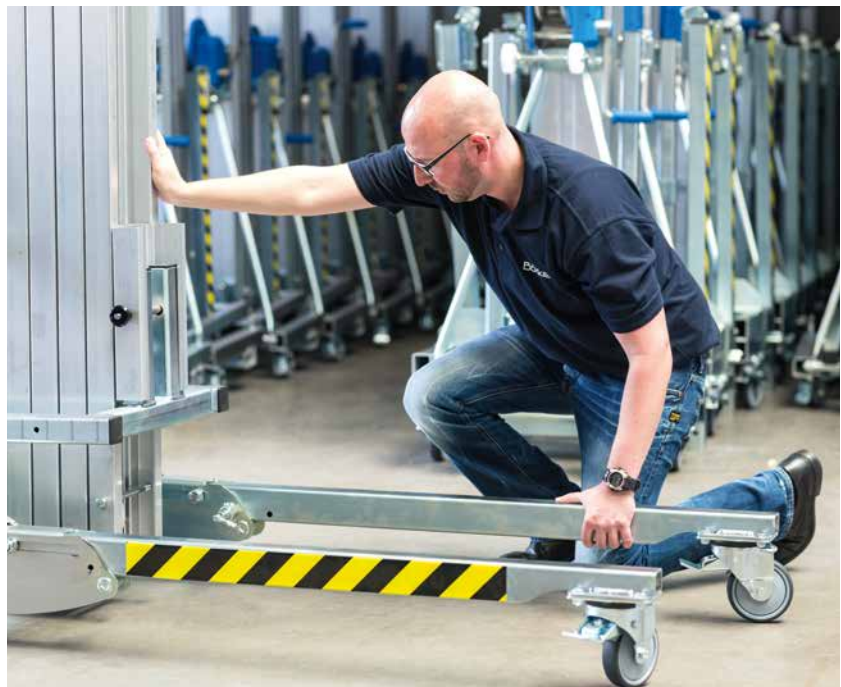


Schneller Aufbau ohne Werkzeug



Vorteile im Überblick

- Dank kurzer Aufbauzeiten sicher und schnell einsatzbereit
- Einfacher werkzeugloser Aufbau durch eine Person dank innovativem Fahrgestell mit Federriegelarretierung



Aufbau der Vorderteile durch Steckverbindung



Fixierung der Feststellbremse an der Lenkrolle



Öffnen und Fixieren der Vorderteile mittels Federriegel



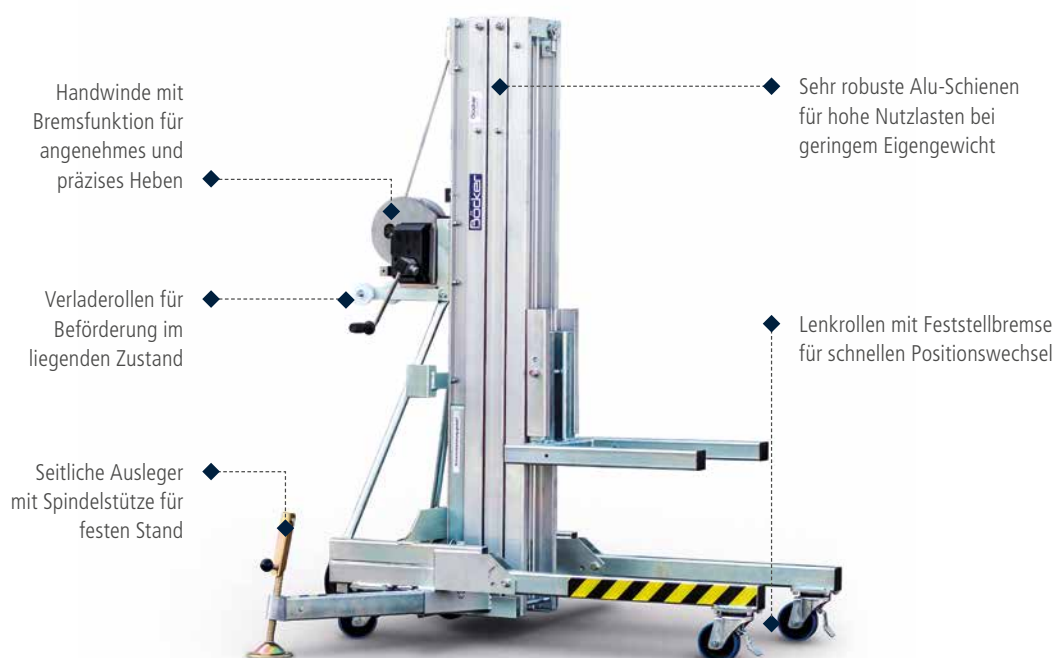
Montage und Fixierung der Lastgabel mittels Kugelsperrbolzen



Maximale Leistungsstärke und Flexibilität

ALP-Lasten-Lift LMX

Der ALP-Lasten-Lift LMX steht für eine besonders hohe Leistungsfähigkeit. Dank extrem stabiler Aluminiumprofile und leistungsstarker Winde hebt er bequem und sicher Nutzlasten bis 500 kg. Dabei ist er kompakt in der Bauweise und erreicht seinen Einsatzort selbst durch eine Standardtür.



ALP-Lasten-Lift LM/LMX W

Die Lasten-Lifte der Modelle LM/LMX W besitzen ein Wechselfahrgestell und ermöglichen dank kurzer vorderer Ausleger eine Platzierung direkt an der Wand oder vor Hindernissen. Durch diese besondere Konstruktion eignen sich die ALP-Lifte LM/LMX W besonders für die Montage von Glaselementen.



Zubehör und Antriebsarten

Das umfangreiche Zubehörprogramm für die ALP-Lasten-Lifte lässt praktisch keine Wünsche offen und auch Sonderanfertigungen können realisiert werden.



Lasthaken / Adapter mit Wirbelhaken für Glassauganlage



Doppelkurbelwinde



Holzplattform



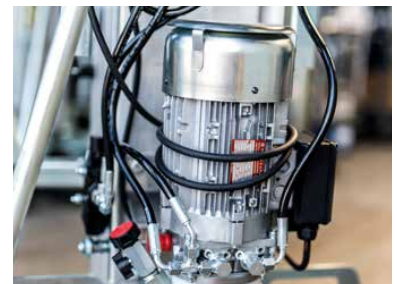
Halterung für seitliche Ausleger (ab 5/6 m Hebehöhe serienmäßig)



Seitliche Ausleger



Lastgabelverlängerung



Elektro-hydraulischer Antrieb (LH)



V-Rohr Halter



Elektrische Universal-Glassauganlage für Senkrecht- oder Überkopfmontage

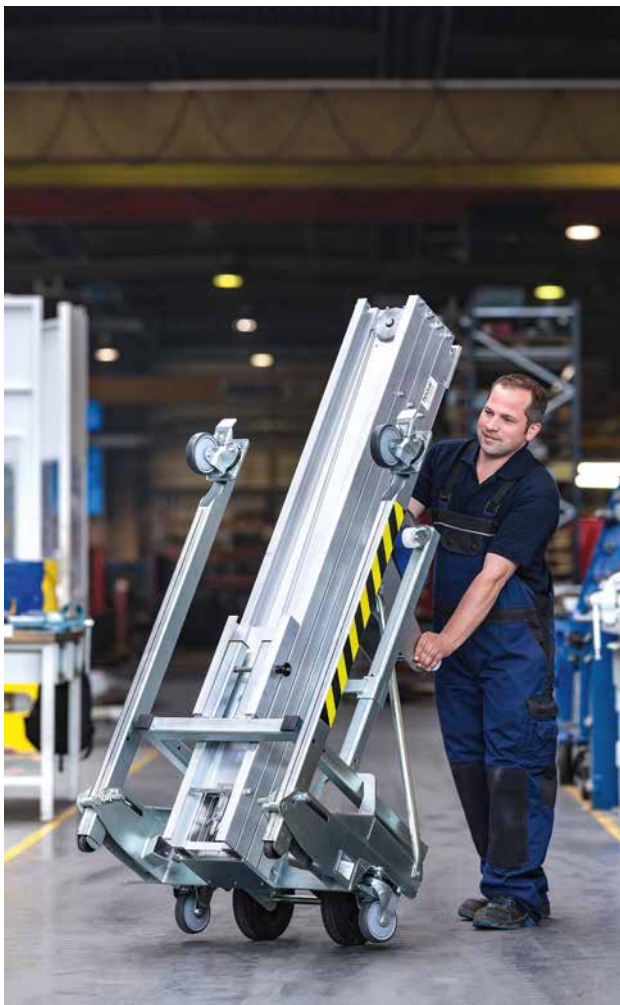


manuelle Glassauganlage für Überkopfmontage

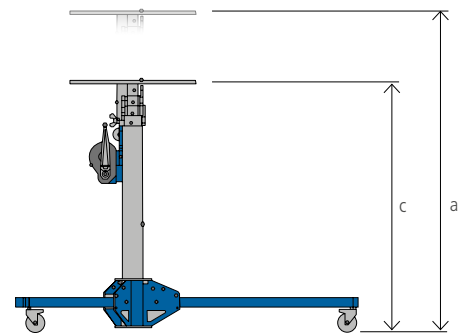
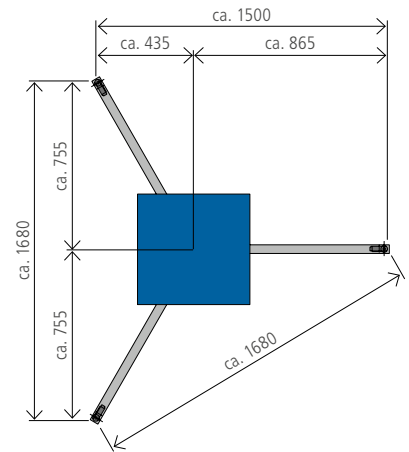
Einfacher Transport

Vorteile im Überblick

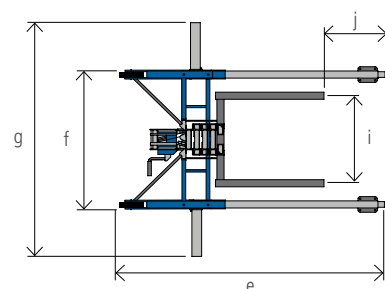
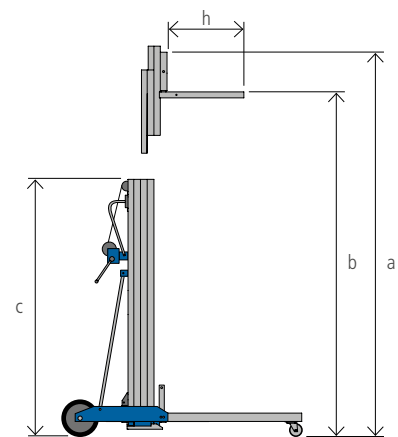
- Einfacher Transport dank kompakter Abmessungen
- Verladerollen am Windenhalter für die Beförderung im liegenden Zustand
- **Serie 4** Wendig und leicht zu manövrieren durch integrierte Rollen in den Vorderteilen
- **Serie 4** Staplertaschen serienmäßig



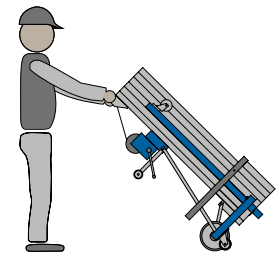
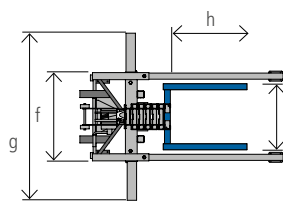
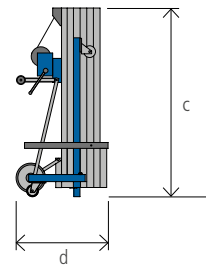
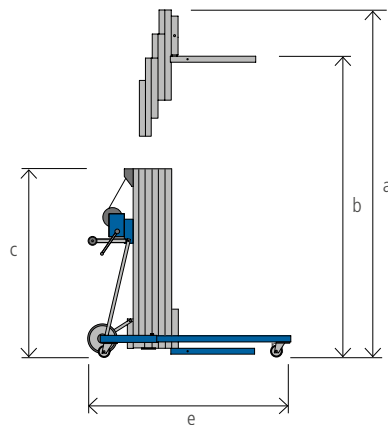
Technische Daten



Modell		ML ¹⁾	LMJ ¹⁾
		350	390
Tragfähigkeit [kg]		100	120
Hebehöhe max. Lastgabel oben [mm]	a	3370	3890
Hebehöhe max. Lastgabel unten [mm]	b	–	3560
Abmessungen Lastgabel			
Länge [mm]	h	–	500
Breite [mm]	i	–	450
Abstand Lastgabel zur Wand [mm]	j	–	220
Einsatzmaße			
Fahrgestellbreite [mm]	f	1500	688
Fahrgestelllänge [mm]	e	1680	1185
Breite mit seitlichen Auslegern [mm]	g	–	1340
Transportmaße			
Masthöhe [mm]	c	1000	1650
Breite [mm]	f	360	688
Länge [mm]	d	400	625
Eigengewicht			
ohne seitliche Ausleger und mit fest montierten Anbauteilen [kg]		39	55
mit seitlichen Auslegern und fest montierten Anbauteilen [kg]		–	57

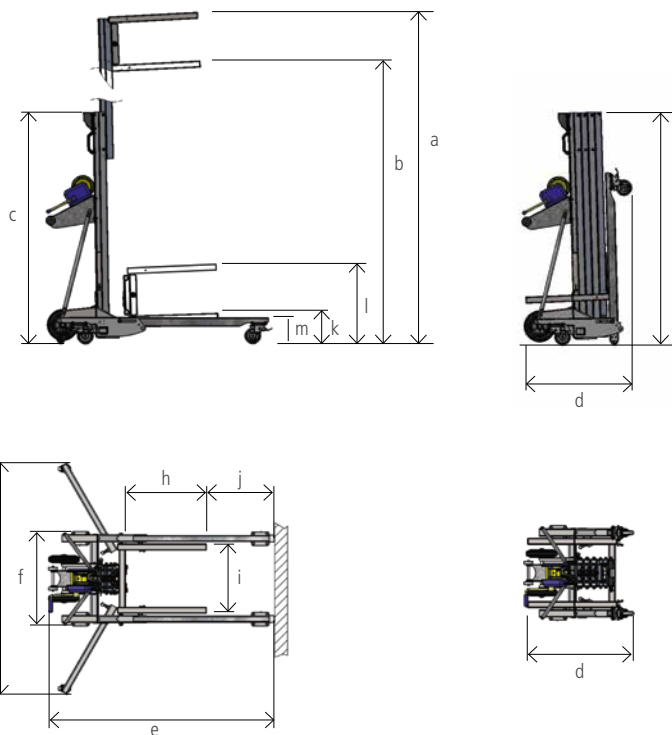


¹⁾ Mechanischer Antrieb * Seitliche Ausleger mit fest montierter Auslegerhalterung serienmäßig
Konstruktions-, Gewichts- und Maßänderungen vorbehalten



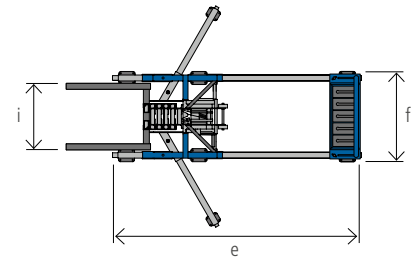
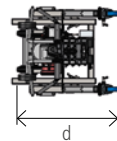
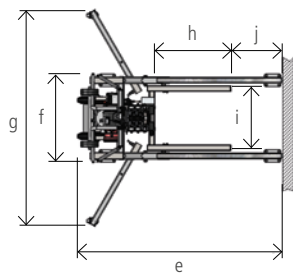
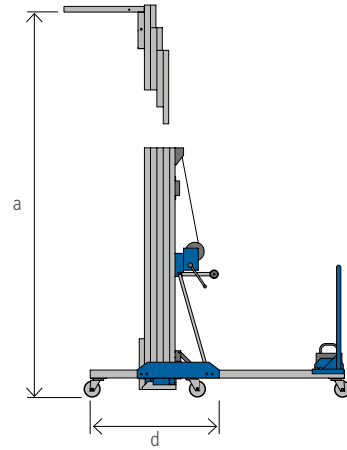
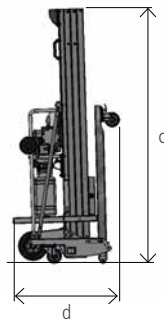
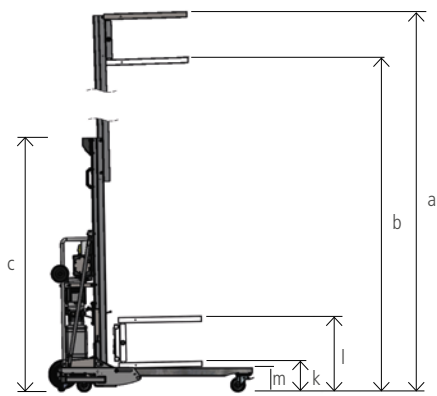
Modell	LMC ¹⁾							
		280	300	380	450	500*	600*	620*
Tragfähigkeit [kg]		250	250	250	250	250	250	250
Hebehöhe max. Lastgabel oben [mm]	a	2732	3304	3918	4725	5073	6219	6192
Hebehöhe max. Lastgabel unten [mm]	b	2347	2919	3533	4340	4688	5834	5807
Hebehöhe min. Lastgabel oben [mm]	l	455	475	477	480	475	490	477
Hebehöhe min. Lastgabel unten [mm]	k	83	90	90	97	95	110	98
Höhe Vorderteile [mm]	m	180	180	180	180	180	180	180
Abmessungen Lastgabel								
Länge [mm]	h	650	650	650	650	650	650	650
Breite [mm]	i	560	560	560	560	560	560	560
Einsatzmaße								
Fahrgestellbreite [mm]	f	760	760	760	760	760	760	760
Fahrgestelllänge [mm]	e	1470	1470	1470	1470	1590	1590	1730
Breite mit seitlichen Auslegern [mm]	g	1420	1420	1420	1420	1420	1420	1420
Transportmaße								
Masthöhe [mm]	c	1550	1886	1600	1886	1635	1915	1600
Breite [mm]	f	760	760	760	760	760	760	760
Länge [mm]	d	720	720	720	720	720	720	780
Eigengewicht								
ohne seitliche Ausleger und mit fest montierten Anbauteilen [kg]		98	103	114	121	134	145	153
mit seitlichen Auslegern und fest montierten Anbauteilen [kg]		–	–	–	–	139	149	157

Technische Daten



Modell	LM S4 ¹⁾						LMX ¹⁾³⁾	
	330	400	475	575	620*	750*	500*	
Tragfähigkeit [kg]	300	300	300	300	300	300	500	
Hebehöhe max. Lastgabel oben [mm]	a	3315	3975	4765	5735	6200	7485	4800
Hebehöhe max. Lastgabel unten [mm]	b	2945	3585	4385	5345	5825	7105	4350
Hebehöhe min. Lastgabel oben [mm]	l	620	620	620	620	620	620	650
Hebehöhe min. Lastgabel unten [mm]	k	245	245	245	245	245	245	100
Höhe Vorderteile [mm]	m	212	212	212	212	212	212	240
Abmessungen Lastgabel								
Länge [mm]	h	650	650	650	650	650	650	650
Breite [mm]	i	560	560	560	560	560	560	560
Abstand Lastgabel zur Wand [mm]	j	280	280	430	430	375	495	220
Einsatzmaße								
Fahrgestellbreite [mm]	f	760	760	760	760	760	760	760
Fahrgestelllänge [mm]	e	1550	1550	1755	1755	1755	1870	1610
Breite mit seitlichen Auslegern [mm]	g	1875	1875	1875	1875	1875*	1875*	1920
Transportmaße								
Masthöhe [mm]	c	1875	2195	1875	2195	1875	2195	1970
Breite [mm]	f	760	760	760	760	760	760	760
Länge [mm]	d	925	925	905	905	825	825	765
Eigengewicht								
ohne seitliche Ausleger und mit fest montierten Anbauteilen [kg]		141	146	165	172	173	185	205
mit seitlichen Auslegern und mit fest montierten Anbauteilen [kg]		163	168	167	194	193	205	218
Gewicht Ballastgewichte [kg]		–	–	–	–	–	–	–

¹⁾ Mechanischer Antrieb ²⁾ Elektro-hydraulischer Antrieb ³⁾ Seitliche Ausleger mit Spindelstützen



LH S4²⁾

330	400	475	575	620*	750*
300	300	300	300	300	300
3315	3975	4765	5735	6200	7485
2945	3585	4385	5345	5825	7105
642	642	642	642	664	644
252	252	252	252	275	275
212	212	212	212	212	212
650	650	650	650	650	650
560	560	560	560	560	560
280	280	430	430	375	495
760	760	760	760	760	760
1550					
1550	1875	1875	1875	1875	1875
1875	2195	1875	2195	1875	2195
760	760	760	760	760	760
925	925	905	905	825	825
200	205	224	227	239	251
215	220	239	242	252	264
-	-	-	-	-	-

LM¹⁾

LMX¹⁾³⁾

620 W*	500 W*
300	500
6210	4800
5860	4350
6204	4845
5831	4360
240	240
650	650
560	560
-440	-395
790	790
1910	1910
1670	1920
1890	1980
760	760
950	950
215	253
227	266
100	200

* Seitliche Ausleger mit fest montierter Auslegerhalterung serienmäßig
Konstruktions-, Gewichts- und Maßänderungen vorbehalten

Böcker

Böcker Maschinenwerke GmbH

Lippestr. 69-73
59368 Werne
Fon +49 2389 79890
Fax +49 2389 79899000
info@boecker.de

www.boecker.de

Niederlassung Nord

Marie-Curie-Allee 5
25358 Horst
Fon +49 4126 3964540
Fax +49 4126 3964549
nl nord@boecker.de

Niederlassung Ost

Freiheit 20
13597 Berlin-Spandau
Fon +49 30 33939040
Fax +49 30 339390429
nl ost@boecker.de

Niederlassung Mitte

Kasseler Str. 66
34277 Fuldabrück-Bergshausen
Fon +49 561 58558500
Fax +49 561 585585029
nl mitte@boecker.de

Niederlassung Südwest

Bussardstr. 16
68753 Waghäusel
Fon +49 7254 958850
Fax +49 7254 9588529
nlsuedwest@boecker.de

Niederlassung Süd

Kirchweg 4
82239 Alling
Fon +49 8141 888601
Fax +49 8141 5372707
nlsued@boecker.de

Böcker Belgium N.V.

Boomsesteenweg 101
2630 Aartselaar
Fon +32 3 4576241
Fax +32 3 4576242
info@boecker.be

Böcker France SAS

5, rue Maximilien Robespierre
93130 Noisy-le-Sec
Fon +33 1 48406767
Fax +33 1 48406768
info@boecker.fr

Böcker Italia S.r.l.

Sede Legale:
Corso Porta Nuova 11
37122 Verona (VR)
Sede Operativa/Amministrativa:
Via delle Nazioni 6
37012 Bussolengo (VR)
Fon +39 45 8780399
Fax +39 45 8780420
info@boecker.it

Böcker Nederland B.V.

De Geerden 22
5334 LE Velddriel
Fon +31 418 571444
Fax +31 418 635222
info@boecker.nl

Böcker Schweiz AG

Industriestr. 17
4800 Zofingen
Fon +41 62 7976262
Fax +41 62 7976268
info@boecker.ch

Boecker UK Limited

Unit B Grazebrook Industrial Park
Hulbert Drive, Dudley
West Midlands UK-DY2 0XW
Fon +44 1384 476580
info@boecker.co.uk