

# Poulie d'entrepreneur *Contractor's pulley*

POULIE POUR CORDE  
*PULLEY FOR ROPE*

---



D039E

FR

DECLARATION DE CONFORMITE CE\*  
\*NOTICE D'UTILISATION A L'INTERIEUR

GB

EC DECLARATION OF CONFORMITY\*  
\*INSTRUCTIONS FOR USE INSIDE

ES

DECLARACION CE DE CONFORMIDAD\*  
\*MANUAL DE EMPLEO EN EL INTERIOR

DE

KONFORMITÄTSERKLÄRUNG  
BETRIEBSANWEISUNG IM INNERN

NL

CE VERKLARING VAN OVEREENSTEMMING  
HANDLEDING BINNENIN

DECLARATION CE DE CONFORMITE / EC DECLARATION OF CONFORMITY  
DECLARACION CE DE CONFORMIDAD / DICHIARAZIONE CE DI CONFORMITA  
EG KONFORMITÄTSEKTLÄRUNG / VERKLARING VAN CE OVEREENSTEMMING  
EC OVERENSSTEMMELSESEKTLÆRING / CE-SAMSVARSERKLÆRING  
ILMOITUS EU-DIREKTIIVIN NOUDATTAMISESTA / CE FÖRSÄKRAN OM ÖVERENSSTÄMMELSE /  
DECLARAÇÃO DE CONFORMIDADE

FR

Le fabricant déclare que la machine décrite dans la présente notice d'utilisation et désignée ci-dessous est conforme aux exigences essentielles de sécurité et de santé qui la concernent définies dans la directive européenne n°2006/42/CE. Signataire ayant pouvoir pour engager le déclarant, le Directeur :

GB

The manufacturer declares that the machine described in these instructions for use and hereunder designated complies with the relevant essential health and safety requirements of European Directive n° 2006/42/CE. Signatory authorized by the declarer, the Director:

ES

El fabricante declara que el aparato que se describe en el manual de empleo y relacionado más abajo cumple con la reglamentación técnica de seguridad e higiene de acuerdo con la Directiva Europea n° 2006/42/CE. Firma autorizada por el declarante, el Director:

IT

Il costruttore dichiara che la macchina descritta nel presente manuale d'uso e' cosi' definita e' conforme alle norme di sicurezza che la riguardano definite nella Direttiva Europea n. 2006/42/CE. Nella persona del suo Legale Rappresentante, il Direttore:

DE

Der Hersteller erklärt, dass das in der Betriebsanleitung beschriebene Gerät den Forderungen der europäischen Maschinen-Richtlinie 2006/42/CE sowie aller relevanten Sicherheitsvorschriften entspricht. Der unterzeichnende Direktor ist durch den Hersteller autorisiert:

NL

Hierbij verklaart de fabrikant, dat de in de gebruiksaanwijzing genoemde machine waarnaar hieronder wordt verwezen, aan de van toepassing zijnde fundamentele eisen ten aanzien van veiligheid en gezondheid voldoet zoals gedefinieerd in de Europese richtlijn 2006/42/CE. Ondergetekende is gemachtigd de verklaarder, de directeur, te vertegenwoordigen:

DK

Producenten erklærer, at produktet der er beskrevet i denne instruktion og herunder betegnet imødekommer de relevante væsentlige sundheds - og sikkerhedskrav i de Europæiske Direktiver n°2006/42/EC. Underskriveren er autoriseret af erklæreren, direktøren:

NO

Produsenten erklærer at maskinen som er beskrevet i bruksanvisningen og her under angitt er i overensstemmelse med gjeldende helse - og sikkerhetsregler i EU-Direktiv n° 2006/42/CE. Erklæres og bekreftes av undertegnede direktør:

FI

Valmistaja vahvistaa että näissä ohjeissa ja tässä määritelty laite täyttää EU-Direktiivin n° 2006/42/CE mukaiset terveys- ja turvallisuusmääräykset. Tehtaanjohtajan, valmistajan nimissä, vahvistettu allekirjoitus:

SE

Produsenten erklærer av nedan angiven produkt är i överensstämmelse med de tekniska säkerhetsföreskrifter i EU-Direktiv n° 2006/42/CE. Erklæres og bekreftes av undertegnede D.:

PT

O fabricante declara que o aparelho descrito no manual de instruções e abaixo designado, cumpre com a regulamentação técnica de segurança e higiene de acordo com a directiva euopeia n° 2006/42/CE. Assinatura autorizada pelo declarante, o Director:

Emmanuel TRIPIER

Directeur des Opérations dûment mandaté

*Etiquette*

Tractel Solutions SAS  
77-79 rue Jules Guesde  
69230 St Genis Laval Cedex  
Tel +33 4 78 50 18 18 / Fax +33 4 72 66 25 41  
[info.tractelsolutions@tractel.com](mailto:info.tractelsolutions@tractel.com)

# Poulie d'entrepreneur

## *Contractor's pulley*

POULIE POUR CORDE  
*PULLEY FOR ROPE*



D039E

- |    |                      |    |                    |
|----|----------------------|----|--------------------|
| FR | NOTICE D'UTILISATION | DE | GEBRAUCHSANLEITUNG |
| GB | INSTRUCTIONS FOR USE | NL | HANDLEIDING        |
| ES | MODO DE EMPLEO       |    |                    |

<b>Français</b> .....	<b>6</b>
CONSIGNES PRIORITAIRES .....	6
DESCRIPTION ET APPLICATIONS DE L'APPAREIL .....	6
MODE OPERATOIRE .....	7
CARACTÉRISTIQUES DIMENSIONNELLES .....	7
CONSIGNES DE SECURITE .....	7
VERIFICATIONS REGLEMENTAIRES OBLIGATOIRES .....	8
STOCKAGE ET ENTRETIEN DU MATERIEL .....	8
<b>English</b> .....	<b>9</b>
PRIORITY INSTRUCTIONS .....	9
DESCRIPTION AND APPLICATIONS OF THE EQUIPMENT .....	10
OPERATING INSTRUCTIONS .....	10
DIMENSIONAL CHARACTERISTICS .....	10
SAFETY INSTRUCTIONS .....	11
COMPULSARY INSPECTIONS AND CHECKS .....	11
STORAGE AND MAINTENANCE .....	11
<b>Deutsch</b> .....	<b>12</b>
ALLGEMEINE SICHERHEITSVORSCHRIFTEN .....	12
KURZBESCHREIBUNG DES GERÄTES .....	12
GEBRAUCHSANWEISUNG .....	13
ABMESSUNGEN .....	13
SICHERHEITSVORSCHRIFTEN .....	13
GESETZLICH VORGESCHRIEBENE PRÜFUNGEN .....	14
WARTUNG UND PFLEGE .....	14
<b>Nederlands</b> .....	<b>15</b>
BELANGRIJKE AANWIJZINGEN .....	15
BEKNOPTE PRESENTATIE VAN HET MATERIAAL .....	15
GEBRUIKSAANWIJZING .....	16
TECHNISCHE EIGENSCHAPPEN .....	16
VEILIGHEIDSVORSCHRIFTEN .....	16
VERPLICHTE WETTELIJKE CONTROLEVOORSCHRIFTEN .....	16
OPSLAG EN ONDERHOUD VAN HET MATERIAAL .....	17
<b>Español</b> .....	<b>18</b>
INSTRUCCIONES PRIORITARIAS .....	18
DESCRIPCIÓN Y APLICACIONES DEL APARATO .....	19
MODO OPERATIVO .....	19
CARACTERÍSTICAS DIMENSIONALES: .....	19
ADVERTENCIAS DE SEGURIDAD .....	20
VERIFICACIONES REGLAMENTARIAS OBLIGATORIAS .....	20
ALMACENAMIENTO Y MANTENIMIENTO DEL MATERIAL .....	20
<b>NOTES</b> .....	<b>21</b>

Langue d'origine / Language of origin / Idioma de origen / Lingua di origine / Ursprungssprache /  
Lingua de origem / kildesprog / Brontaal / Jezyk oryginalu / kilde språk / källspråk

**Anglais / English / Inglés / Inglese / Englisch / Inglês / Engels / Angielski / engelsk / engelska**

Coefficient d'épreuve statique / Static test coefficient / Coeficiente de prueba estática / Statische  
Prüfungsfaktor / Coeficiente de teste estático / Statisk test koefficient / Statische test coëfficient /  
Współczynnik testu statycznego / Statisk test faktor / Testikuorma

2

Afin d'assurer l'amélioration constante de ses produits, TRACTEL SOLUTIONS SAS se réserve le droit d'apporter toute modification jugée utile aux matériels décrits dans la présente notice.

Cette notice contient toutes les prescriptions nécessaires à une utilisation optimale et sûre de la poulie de chantier CHARLET.

## CONSIGNES PRIORITAIRES

Avant utilisation et maintenance de la poulie Charlet, il est indispensable pour la sécurité d'emploi du matériel et son efficacité, de faire prendre connaissance et de se conformer aux présentes instructions par des opérateurs formés en conséquence.

Cette notice doit être conservée à disposition de tout opérateur.

Des exemplaires supplémentaires peuvent être fournis sur demande.

Contactez Tractel Solutions pour toute information complémentaire.

- **NE JAMAIS UTILISER POUR LE LEVAGE DE PERSONNE.**
- **L'opérateur n'est pas autorisé à relâcher la corde quand une charge est suspendue.**
- **Toujours utiliser une corde compatible (Ø 22 à 30 mm).**
- Ne jamais installer une poulie de renvoi Charlet en tant que moufle sur un moyen de levage (pont, palan, ...).
- La poulie Charlet permet d'effectuer des opérations nécessitant de garantir une grande sécurité. En conséquence, assurez-vous que la personne à qui vous en confiez l'utilisation est apte à assumer les exigences de sécurité que comportent ces opérations.
- Ne jamais dépasser la charge maximale d'utilisation (CMU/ WLL). Chocs ou conditions particulières d'utilisation doivent être pris en compte lors du choix du produit adapté.
- TRACTEL SOLUTIONS SAS décline toute responsabilité pour les conséquences d'un démontage ou d'une modification apportée hors de son contrôle. Spécialement en cas de remplacement de pièces d'origine par des pièces d'une autre provenance.
- Soudage ou modifications sur ce produit doivent obligatoirement faire l'objet d'un accord préalable de la part de Tractel Solutions.
- Pour des utilisations de levage de charge (charge motrice), l'utilisateur doit se conformer à la réglementation de sécurité applicable à ce domaine d'emploi.
- Appliquer, et faire appliquer, les consignes interdisant à toute personne de stationner ou circuler dans le périmètre de chute éventuelle de la charge.
- Avant montage, vérifier que la résistance du point d'arrimage est au moins égale à 80 kg.
- Lors de la dépose, veiller à ce que la position verticale de la poulie soit stable, sans risque de basculement. En cas d'instabilité dans la zone de dépose, coucher la poulie sur son flanc.
- Toujours utiliser, pour les manutentions, les équipements de protection individuels préconisés (gants, chaussures de sécurité, casque, lunettes...).
- Ne jamais passer, stationner ou laisser une partie de votre corps, sous une charge suspendue.
- Ne jamais laisser sans surveillance une charge suspendue.
- Ne jamais déplacer une charge suspendue au-dessus ou à proximité de personnes.
- Avertir les personnes présentes alentour lorsque s'opère le levage ou le déplacement de la charge.
- Ne jamais utiliser une poulie endommagée ou lorsque vous avez des doutes sur son bon fonctionnement. Contrôler régulièrement le bon état du matériel (voir ci-dessous).
- Ne jamais utiliser la poulie en atmosphère agressive.
- Seules les pièces de rechange d'origine TRACTEL SOLUTIONS SAS peuvent être utilisées.

## DESCRIPTION ET APPLICATIONS DE L'APPAREIL

La poulie d'entrepreneur est une poulie de renvoi à bras pour corde de diamètre compris entre 22 et 30 mm.

La poulie d'entrepreneur permet le levage manuel – sans limite de hauteur (la hauteur limite dépend seulement de la longueur de la corde) – de charges compactes, sécurisées (s'assurer que rien ne risque de tomber pendant la manutention) et d'un poids maximal de 40 kg (par ex : seaux de mortier, sable, déchets, peinture...).

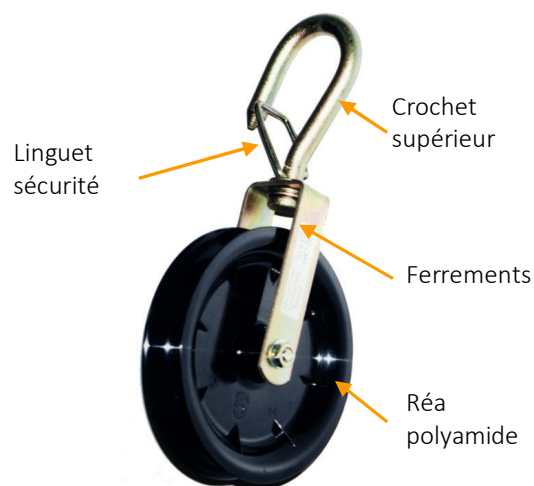
Le réa en polyamide de la poulie d'entrepreneur ( $\varnothing = 200$  mm) est libre en rotation. Il est insensible à la corrosion et contribue à la légèreté de la poulie.

Polyamide utilise pour le réa : Nylatron.

Le crochet supérieur, doté d'une grande ouverture, permet un accrochage facile sur tout type de suspension et en particulier sur les tubes d'échafaudages.

En cas d'utilisation de la poulie d'entrepreneur sur un échafaudage, il convient de s'assurer que le tube est muni d'un point d'arrêt pour éviter que la poulie n'échappe de son point d'accrochage.

Le point d'accrochage de la poulie doit avoir une résistance mécanique minimum de 80 kg.



## MODE OPERATOIRE

La poulie d'entrepreneur est une poulie de renvoi pour levage manuel, qui doit être utilisée par un seul opérateur à la fois, conformément à la réglementation.

La poulie d'entrepreneur n'est pas ouvrante : la corde est installée en engageant une de ses extrémités entre les ferrements, puis la faire coulisser.

### Avant chaque utilisation :

- Vérifier que la poulie, et le réa en particulier, n'est pas souillée par des produits engendrant le glissement de la corde,
- Vérifier que le point d'accrochage de la poulie peut supporter 80 kg,
- Contrôler le bon fonctionnement de la poulie : rotation du réa et bonne fermeture du linguet de sécurité
- Vérifier que la charge est compacte et qu'il n'y a aucun risque de chute d'élément durant le levage (gravats, peinture, etc.)
- Contrôler la corde : son diamètre, son état et sa longueur.

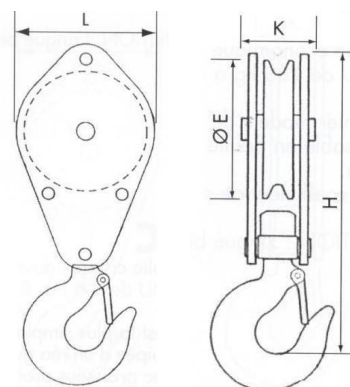
L'opérateur n'est pas autorisé à relâcher la corde quand une charge est suspendue sous la poulie d'entrepreneur.

## CARACTERISTIQUES DIMENSIONNELLES

CMU* kg	Ø corde		Ø ext. réa E	Haut. fond de siège du croc H	Ep. K	Poids kg	Réf.
	min	max					
40	22	30	200	370	68	1,6	D039E

Tableau 1

\* Charge Maximale d'Utilisation



Dimensions en mm

## CONSIGNES DE SECURITE

- Utilisation par un seul opérateur à la fois.

- Ne pas dépasser des charges de 40 kg – charges compactes et sécurisées.
- Toujours vérifier le bon état de la corde utilisée (Ø 22/30 mm).
- Contrôler le positionnement du linguet de sécurité.
- Vérifier que le point d'ancrage de la poulie supporte bien 80 kg.

## VERIFICATIONS REGLEMENTAIRES OBLIGATOIRES

Faire effectuer contrôles et opérations de maintenance par des personnes compétentes et formées

- Vérification lors de la mise (ou remise) en service : obligations réglementaires de l'utilisateur suivant arrêté du 1<sup>er</sup> mars 2004 et art. R4323, R4535 et R4721 du Code du Travail français.
- Vérification périodique suivant arrêté du 01/03/2004 préconisée tous les 12 mois.
- Un examen approfondi portant en particulier sur toute altération des pièces par choc, corrosion, fissuration, déformation, doit être effectué au moins 2 fois par an et chaque mois en utilisation intensive ou en milieu agressif.
- Tractel Solutions SAS reste à disposition pour réaliser toute vérification de ce produit.

### Avant chaque utilisation

- Vérifiez visuellement toutes les parties de la poulie.
- Vérifier la présence et l'état du linguet de sécurité.
- Vérifier l'absence de jeu sur l'axe du réa et sa libre rotation sans voile.

### Examen approfondi

- Les poulies utilisées dans un établissement visé à l'article L.4111 du code du travail, doivent, conformément aux articles R4323, R4535 et R4721 dudit code, être soumis tous les douze mois à une vérification périodique comportant un examen ayant pour objet de détecter toute détérioration, ou autre limite d'emploi, susceptible d'être à l'origine de situations dangereuses.
- Vérifiez si la poulie ne présente pas de déformations, fissures ou autres défauts. Si la suspente présente une usure supérieure à 10%, la poulie doit être remplacée.
- Vérifier l'aspect de la gorge du réa et l'absence de choc et d'usure.
- Vérifier l'absence de fissures sur le manchon soudé et de déformation sur l'axe de verrouillage.
- Vérifier les suspentes :
  - Présence et bon fonctionnement du linguet,
  - Absence de déformation des flasques et du crochet,
- Vérifiez la présence de la plaque signalétique.
- Reportez les éléments de contrôle dans un registre.

## STOCKAGE ET ENTRETIEN DU MATERIEL

### Stockage

- Il est recommandé de retirer la corde avant de stocker la poulie. Conserver la notice d'utilisation avec la poulie. Le lieu de stockage doit être sec et à l'abri des intempéries.
- S'assurer qu'aucune charge n'est appliquée à la poulie pendant le stockage.

### Anomalies de fonctionnement

- La rotation du réa doit être libre et sans voile.

### Entretien de l'appareil

Faire effectuer les contrôles de maintenance par des personnes compétentes et formées

- Toute pièce présentant un défaut doit être remplacée par une pièce d'origine Tractel Solutions.
- Tout matériel déformé doit être immédiatement retiré du service.



Always concerned to improve the quality of its products, TRACTEL SOLUTIONS S.A.S reserves the right to modify the specifications of the equipment described in this manual.

This manual outlines all necessary instructions for the safe and the correct operation of Charlet contractor's pulley.

## PRIORITY INSTRUCTIONS

Before using and maintaining this Charlet pulley, for maximum safety and efficiency, make sure these instructions are read, understood and applied by trained users. This manual should be made available to every operator. Extra copies of this manual will be supplied on request.

Contact Tractel Solutions for any additional information.

- **NEVER USE FOR PERSONNEL LIFTING.**
- **The operator is not authorised to release the rope when a load is hanged up.**
- **Only use suitable rope (Ø 22 to 30 mm).**
- Never install a Charlet return pulley as a hook block on lifting equipment (crane, hoist ...).
- Never use this pulley for a load exceeding its Working Load Limit (WLL). Shock loading or specific conditions must also be taken into account when determining the appropriate product.
- Charlet pulley allows operations with a high safety level. Make sure that the people in charge meet the safety requirements of these operations.
- TRACTEL SOLUTIONS SAS disclaims all responsibility for the consequences due to disassembly or modification of the product without prior agreement, especially in case of original components replacement by spare parts of other origin.
- Modification or welding on this product is strictly forbidden without prior agreement from Tractel Solutions.
- For lifting applications, make sure the local applicable regulation is applied before using this product.
- It is strictly forbidden to either stand or walk under the load.
- Never move the hanging load above or near people.
- Attach the block to a fixed anchoring point and ensure that it can support the pulley WLL
- Warn the people around during the lifting or moving of the load.
- Never use a damaged pulley or if you have a doubt over its correct functioning.
- Never use the pulleys in aggressive atmospheres.
- When the pulley is standing vertically on the floor, make sure it cannot tip. If the work area is not stable, then lay the snatch block on its lateral side plate.
- Always use the adapted individual protection equipment (gloves, safety boots, helmet, glasses...) during the material handlings.
- Regularly examine the condition of the material (see below).
- Only TRACTEL SOLUTIONS SAS genuine spare parts should be used.

## DESCRIPTION AND APPLICATIONS OF THE EQUIPMENT

Contractor's pulley D039E is a manual return pulley for rope, with 22 to 30 mm diameter.

Contractor's pulley permits manual lifting - without limit on use height (limit on height only depends on length of the rope) - of compact loads, safe (ensure that nothing can fall during lifting), with 40 kg weight maximum (for example: seals of mortar/sand/rubbish/painting...).

The polyamide sheave of contractor's pulley ( $\varnothing = 200$  mm) is rotation free. It resists to corrosion and permits lightness of the pulley.

Sheaves polyamide: nylatron.

The wide upper hook can easily be hanged on any suspension points - and particularly on tubes of a scaffold.

In case of use on scaffold tubes ensure tube is fitted with a stop point in order to avoid the pulley slips out of its hanging point.

Mechanical resistance of anchorage point of a contractor's pulley D039E must at least accept 80 kg.



## OPERATING INSTRUCTIONS

Contractor's pulley is a manual return pulley. In accordance with standards, it must be used by a single operator.

This pulley is a non-opening block: the rope is installed by pulling one of its end between bearing flanges.

### Before each use:

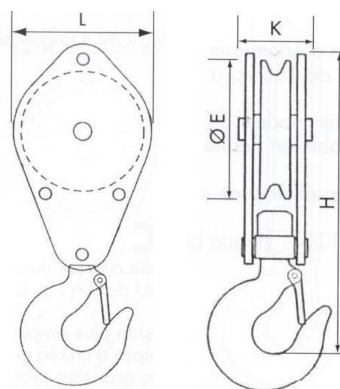
- Ensure the pulley, especially the sheave, is not soiled with products which can produce sliding of the rope,
- Ensure anchorage location of the pulley accepts 80 kg.
- Control good functioning of the pulley: sheave rotation and locking of the safety latch,
- Ensure the load is compact and presents no risk of elements fall during lifting (painting, rubbish, ...)
- Control the rope: size, condition and length.

The operator is not authorised to release the rope when a load is hanged up on a contractor's pulley D039E.

## DIMENSIONAL CHARACTERISTICS

Table 1

WLL* kg	Rope $\varnothing$		Out. Sheave $\varnothing$	Hook bowl to top	Overall thick.	Weight kg	Ref.
	min	max	E	H	K		
40	22	30	200	370	68	1,6	D039E



\* Working Load Limit

Dimensions in mm

## SAFETY INSTRUCTIONS

- Use with a single operator.
- Never exceed a 40 kg load – compact and safe loads.
- Ensure good conditions of used rope (Ø 22/30mm).
- Control good positioning of the upper hook safety latch.
- Ensure anchorage location of the pulley accepts 80 kg.

## COMPULSARY INSPECTIONS AND CHECKS

All maintenance inspections and operations must be performed by qualified specialists.

- Check on start-up (or starting back up): in compliance with the national regulations.
- Compulsory periodical check in compliance with the national regulations. Recommended every 12 months by TRACTEL SOLUTIONS SAS.
- A thorough examination paying particular attention to any alteration of parts due to an impact, corrosion, cracking or deformation must be conducted at least twice a year, and every month in the case of heavy-duty use or in an aggressive atmosphere.
- TRACTEL SOLUTIONS SAS is at your disposal in order to conduct any regulatory check.

### Before each use

- Visually inspect all pulley components.
- Control location and condition of safety latch.
- Check for wobble and excessive clearance in the sheave and free rotation before each use.

### Complete inspection

- According to French regulation, pulleys used in manufacturing, must be checked each year. This annual control must include all necessary examinations in order to detect any damage or potential problems that could cause dangerous situations.
- Check if equipment doesn't have any deformation, fissures or other defaults. If upper hooking ring has more than 10 % wear, the pulley must be replaced.
- Check for excessive backlash and wear
- Verify groove of the sheave for wear and tear
- Ensure that there are no cracks on the welded sleeve and no deformation on the hook latch, proper fit and operation.
- Inspection of the suspension : check for the latch, no deformation of the flanges and the hook,
- Check presence and legibility of signalling plate.
- Note all controlled information on a register.

## STORAGE AND MAINTENANCE

### Storage

- It is advisable to remove the rope from the pulley for its storage. Correctly store the instructions for use with the pulley. Keep the material in a dry place, protected from bad weather.
- Ensure that the pulley is stored with no loads attached.

### Functioning anomalies

- The sheave rotation must be free
- No wobble and excessive clearance in the sheave.

### Maintenance of the equipment

All maintenance inspections and operations must be performed by qualified specialists.

- Any part with a defect must be replaced by a TRACTEL SOLUTIONS SAS genuine part.
- Any deformed equipment must be immediately withdrawn from use.

Um die konstante Verbesserung ihrer Produkte zu gewährleisten, behält sich TRACTEL SOLUTIONS SAS das Recht vor, Änderungen ohne Vorankündigung anzubringen, die für die Produkte als nützlich erachtet werden.

Diese Notiz enthält alle Vorschriften, die für eine optimale und sichere Benutzung der CHARLET Kloben notwendig sind.

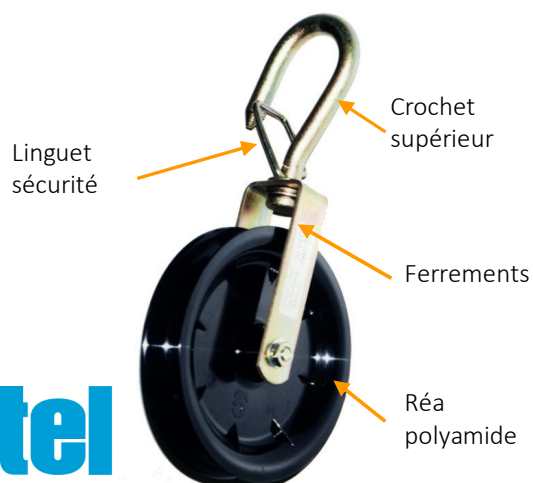
## ALLGEMEINE SICHERHEITSVORSCHRIFTEN

Aus Gründen der Betriebssicherheit und Leistungsfähigkeit des Geräts ist es unerlässlich, die vorliegenden Instruktionen zur Kenntnis zu nehmen und sie strikt einzuhalten. Die Benutzung dieser Hakenkloben ist ausschließlich für ausgebildetes und ermächtigtes Personal zugelassen. Kontaktieren Sie Tractel Solutions für weitere Informationen

- **KEINE PERSONEN MIT HILFE DIESES/DIESER HILFSMITTEL(S) TRANSPORTIEREN**
- Der Benutzer soll das Seil nicht lockern wenn einer Last aufgehängt ist
- Immer ein kompatibles Seil gebrauchen (**Ø 22 bis 30 mm**).
- Niemals ein Charlet Umlenkrolle als Unterflasche ob ein Hebe Zug (Takel, Rollkran...) installieren
- Die Benutzung dieser Hakenkloben ist ausschließlich für ausgebildetes und ermächtigtes Personal zugelassen
- Die zulässige Tragfähigkeit (WLL) darf nicht überschritten werden. Schocks oder besondere Bedingungen der Benutzung müssen bei der Wahl des passenden Produktes berücksichtigt werden
- Es dürfen nur Original-Ersatzteil von TRACTEL SOLUTIONS SAS benutzt werden. TRACTEL SOLUTIONS SAS lehnt jede Verantwortung ab für die Folgen einer Demontage oder einer Änderung, die außerhalb ihrer Kontrolle angebracht wurde. Besonders beim Austausch von Originalteilen durch Teile anderer Herkunft
- An dem Gerät darf nichts geschweißt oder verändert werden
- Für Anwendungen des Lastenhebens (Motorlast), muss sich der Benutzer der Sicherheitsregelung anpassen, die auf dieses Beschäftigungsgebiet anwendbar ist.
- Anwenden Sie die Anweisungen, die jedem verbieten, zu stationieren oder im Umkreis möglichen Falls der Last zu verkehren.
- Überprüfen Sie ob die Hakenkloben, die Anschlagmittel und der bauseitige Befestigungspunkt die erforderliche Tragfähigkeit besitzen. (Minimal 80kg)
- Das Hebegut muß beim Absetzen auf einer stabilen Unterlage zu liegen kommen. Bei Unbeständigkeit in der Abmontierzone die Hakenkloben auf die Flanke legen.
- Stellen Sie geeignete Schutzausrüstung zur Verfügung, wie z. B. Schutzhandschuhe, Gehörschutz und Absturzsicherung
- Nicht unter der Last hindurchgehen.
- Niemals ohne Aufsicht eine aufgehängte Last zurücklassen
- Niemals ein aufgehängte Last in der Nähe der Personen bewegen
- Nicht unter schwebenden Lasten aufhalten. Wenn nötig Gefahrenbereich absperren
- Benutzen Sie nie eine beschädigte Rolle oder wenn Sie Zweifel an deren einwandfreiem Zustand haben. Kontrollieren Sie regelmäßig die einwandfreie Funktionsfähigkeit des Materials (siehe unten).
- Bei Verwendung in aggressiverer Umgebung ist mit uns Rücksprache zu nehmen

## KURZBESCHREIBUNG DES GERÄTES

Die DE Kloben ist eine Umlenkrolle für Seil vom Ø 22 bis 30mm



Diese Kloben erlauben das manuelle Heben (ohne Höhe Grenze, die Grenze hängt von der Länge des Seils ab) von kompakter Lasten (sich zu überzeugen dass nichts riskiert während der Behandlung zu fallen) mit einem maximalen Gewichtes von 40kg

Die Polyamid Rolle kann frei umdrehen. Er kann nicht rosten und er ist Leicht

Typ Polyamid : Nylatron

Der Haken, der mit einer Großen Öffnung ausgestattet ist, erlaubt eine leichte Befestigung auf jedem Aussetzungstyp und besonders auf Einrüstungsrohren

Im Falle der Benutzung diese Kloben auf einer Einrüstung empfiehlt es sich, sich zu überzeugen dass das Rohr mit einem Haltepunkt versehen ist, um zu vermeiden dass die Kloben seines Befestigungspunkt entgehen.

Der Befestigungspunkt soll einen mechanischen Widerstand von mindestens 80kg haben.

## GEBRAUCHSANWEISUNG

Der Kloben ist eine Umlenkrolle für das manuelle Heben. Er soll für einen einzigen Benutzer gleichzeitig benutzt werden.

Diese Kloben können nicht offen gemacht werden. Man muss das Seil in den Kloben gleiten lassen

Vor jeder Benutzung

- Überprüfen Sie dass das Seil nicht gleiten kann
- Überprüfen Sie dass der Befestigungspunkt einen mechanischen Widerstand von mindestens 80kg hat.
- Das gute Funktionieren des Klobens überprüfen : Umdrehung des Scheibes und guter Verschluss der Sicherungsfalle
- Überprüfen Sie dass der Last kompakt ist und dass keiner es keiner Sturz von Elemente (Bauschutt, Malerei usw.) während das Heben riskiert
- Überprüfen Sie das Seil : Diameter, gute Staat und Länge

Der Benutzer soll das Seil nicht lockern wenn einer Last aufgehängt ist

## ABMESSUNGEN

Trag* kg	Ø Seil		Aussen Ø	Höhe	Dicke.	Gewicht kg	Typ.
	min	max	E	H	K		
40	22	30	200	370	68	1,6	D039E

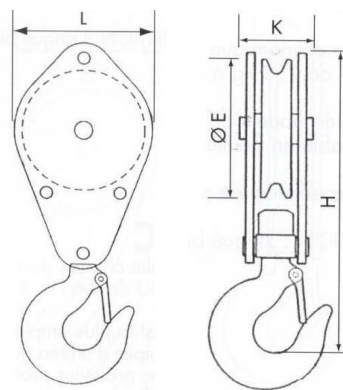


Tabelle 2

\* Tragfähigkeit

Abmessungen mm

## SICHERHEITSVORSCHRIFTEN

- Benutzung von einem einzigen Operateur
- Die zulässige Tragfähigkeit (WLL – 40KG) darf nicht überschritten werden.
- Immer die Maß, das Kapazität und die gute Staat des Seils prüfen (Ø 22/30 mm).
- Immer die Sicherungsfalle prüfen

## GESETZLICH VORGESCHRIEBENE PRÜFUNGEN

Kontrollen und Wartungsarbeiten ausschließlich von kompetentem und ermächtigtem Fachpersonal durchführen lassen.

- Überprüfung des Geräts bei Inbetriebnahme (oder erneuter Inbetriebnahme);
- Vorschriftsmäßige Pflichten des Benutzers nach Regelung des betroffenen Landes TRACTEL SOLUTIONS steht Ihnen für alle vorgeschriebenen Prüfungen gerne Zur Verfügung.
- Vorgeschriebene periodische Überprüfung des Geräts nach Regelung des betroffenen Landes.
- TRACTEL SOLUTIONS empfiehlt eine Überprüfung alle 12 Monate. Eine eingehende Prüfung auf Veränderung der Geräteteile durch Stöße, Korrosion, Rissbildung oder Verformung ist mindestens zweimal pro Jahr, bei intensiver Benutzung oder Benutzung in aggressiver Umgebung einmal pro Monat durchzuführen

### Vor jeder Benutzung

- Alle Teile der Kloben sichtlich prüfen.
- Die Anwesenheit und den Zustand der Sicherungsfalle und Sicherheitsstifte prüfen
- Das Fehlen eines Spiels auf der Achse des Seils und der freien Umdrehung des Seils ohne Segel prüfen.

### Ausführliche Prüfung

- Prüfen Sie, ob die Kloben keine Verformungen, Risse oder andere Fehler aufweist. Wenn die Aufhängung eine Abnutzung über 10% vorstellt, muss die Rolle ersetzt werden.
- Den Aspekt der Rille des Seils und das Fehlen des Schocks und Abnutzung prüfen.
- Die Aufhängungen prüfen :
  - Die Anwesenheit und den Zustands der Sicherungsfalle prüfen,
  - Das Fehlen von einer Verformung der Lagerschilder, des Hakens und der Achse
- Prüfen Sie die Anwesenheit und die Lesbarkeit der Gravierung oder des Kennzeichnungsschildes.
- Übertragen Sie die Kontrollelemente in einem Register.

## WARTUNG UND PFLEGE

### Lagerung

Es wird empfohlen, das Seil zurückzuziehen, bevor man die Kloben lagert. Die Bedienungsanleitung mit der Kloben bewahren. Die Kloben muss bei Raumtemperatur an einem sauberen und geschützten Ort gelagert werden.

Es muss gewährleistet sein, dass keine Last auf die Kloben während der Lagerung angewendet wird

### Anomalien des Funktionierens

- Die Umdrehung des Seils muss frei und ohne Segel sein

### Wartung

Kontrollen und Wartungsarbeiten ausschließlich von kompetentem und ermächtigtem Fachpersonal durchführen lassen

- Diese Teile dürfen ersetzt werden bei der Erscheinung erster Verformungs- oder Erschöpfungsspuren.
- Überlastete Geräte müssen unverzüglich aus dem Betrieb genommen werden..

Om de constante verbetering van zijn producten te waarborgen, behoudt Tractel Solutions zich het recht om deze handleiding te veranderen zonder voorafgaande waarschuwing.

Deze handleiding bevat alle informatie om de CHARLET blokken optimaal te kunnen gebruiken

## BELANGRIJKE AANWIJZINGEN

Voordat U het materiaal gaat gebruiken dient U om redenen van gebruikszekerheid en doelmatigheid deze gebruiksaanwijzing aandachtig te lezen en u aan alle daarin opgenomen voorschriften te houden. Het blok mag enkel door opgeleid, deskundig personeel gebruikt worden.

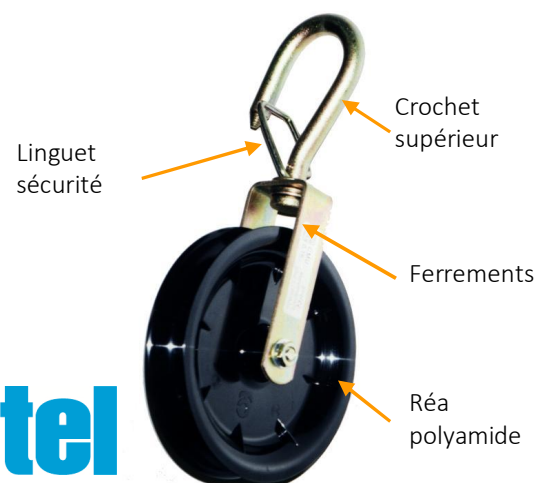
Deze handleiding dient beschikbaar te zijn voor al het personeel. Extra exemplaren van deze handleiding kunnen aangevraagd worden.

- **Het is verboden met deze toebehoren personen te vervoeren.**
- **De gebruiker mag het touw niet loslaten wanneer er een last aan hangt.**
- **Altijd een geschikt touw gebruiken (Ø tussen de 22 en 30mm)**
- **Nooit een Charlet geleiderol installeren als haakbloksysteem op een hefmiddel (rolbrug, katrol...)**
- Met de Charlet blokken kunt u werkzaamheden uitvoeren die een grote mate van veiligheid vereisen. Zorg ervoor dat de persoon die deze werkzaamheden uitvoert, geschikt is om de veiligheid te waarborgen.
- De maximale werkbelasting (CMU/ WLL) mag nooit overschreden worden. Het gewicht van het touw moet in de berekening meegenomen worden.
- TRACTEL SOLUTIONS aanvaardt geen aansprakelijkheid voor de gevolgen van een demontage of een verandering buiten haar controle. Vooral bij gebruik van niet-originele onderdelen.
- Lassen of veranderingen aan het product aanbrengen is verboden
- Voor hijswerkzaamheden (motorbelasting) moet de gebruiker voldoen aan de veiligheidsvoorschriften die op dit gebruik van toepassing zijn.
- Een last mag nooit boven of in de buurt van personen verplaatst worden. Verbiedt aan eenieder om zich onder de reikwijdte van een eventuele vallende last te bevinden.
- Voor montage, controleer of de weerstand van het ophangpunt voldoet aan de gebruikscondities en of het een minimale last van 80kg verdraagt
- Zorg ervoor dat het blok stabiel staat bij het neerzetten, zodat het niet kan kantelen. Als dat niet mogelijk is, leg het blok dan op zijn kant.
- Altijd persoonlijke beschermingsmiddelen (handschoenen, veiligheidsschoenen, helm, bril enz.) gebruiken
- Nooit onder een zwevende last doorlopen of stil blijven staan. Een zwevende last mag nooit onbeheerd blijven hangen.
- Waarschuw de personen in de buurt als de last gehesen of verplaatst wordt.
- Gebruik nooit een beschadigd blok of een blok waarvan u denkt dat het beschadigd is, Controleer regelmatig of het materiaal zich in goede staat bevindt. (zie hieronder)
- De blokken mogen nooit in een agressieve atmosfeer gebruikt worden.
- Enkel originele TRACTEL SOLUTIONS onderdelen mogen gebruikt worden

## BEKNOPT PRESENTATIE VAN HET MATERIAAL

De DE blokken zijn geleiderollen voor touw met een diameter tussen de 22 en 30mm

Met het DE blok kan handmatig geheft worden, zonder hoogtegrens (de grens hangt enkel af van de lengte van het touw) van compacte, beveiligde lasten (vergewist u ervan dat er



niets van de last af kan vallen gedurende het hijsen) met een gewicht van maximaal 40kg

De polyamide schijf kan vrij draaien. Deze schijf kan niet roesten en draagt bij aan de lichtheid van het blok.

Polyamide van de schijf: nylatron

De ophanghaak heeft een grote opening waarmee het gemakkelijk is om het blok aan een ophangpunt te hangen

Wanneer u dit blok op een bouwsteiger gebruikt, dient u zich ervan te vergewissen dat de buis een stoppunt heeft om te voorkomen dat het blok van de buis af kan glijden.

Het ophangpunt dient een mechanische weerstand van ten minste 80kg te hebben

## GEBRUIKSAANWIJZING

Dit is een geleiderol voor handmatig gebruik en dient door één operator per keer gebruikt te worden, volgens de wetgeving

Het blok is niet open maakbaar, het touw wordt geïnstalleerd door één van zijn uiteinden door het blok te laten glijden.

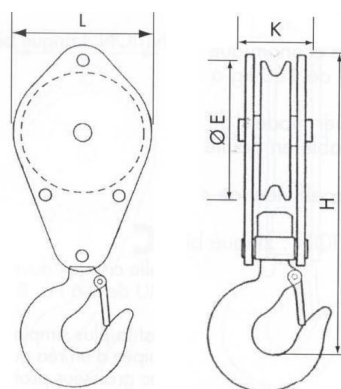
### Voor elk gebruik

- Vergewist u ervan dat het blok en met name de schijf niet besmukt is met producten die het glijden van het touw kunnen veroorzaken.
- Vergewist u ervan dat het ophangpunt 80kg aankan
- Controleer de goede staat van het blok, rotatie van de schijf en goede sluiting van de veiligheidspal
- Vergewist u ervan dat de last compact is en dat er geen enkel element van af kan vallen gedurende het hijsen (puin, verf enz.)
- Controleer het touw, diameter, staat en lengte

De gebruiker mag het touw niet loslaten, als er een last aan hangt

## TECHNISCHE EIGENSCHAPPEN

WLL* kg	Ø touw		Buiten Ø schijf	Hoogte	dikte.	Gewicht kg	Referentie
	min	max	E	H	K		
40	22	30	200	370	68	1,6	D039E



Tabel 3

\* Work Load Limit: maximale toegestane last

Afmetingen in mm

## VEILIGHEIDSVOORSCHRIFTEN

- Gebruik met één gebruiker per keer
- Geen zwaardere lasten dan 40kg hijsen, compacte en veilige lasten
- Altijd verifiëren of het touw in goede staat verkeert (Ø tussen de 22 en 30mm)
- Controleer of de veiligheidspal goed gepositioneerd is
- Controleer of het ophangpunt van de Poulistop2 80kg aan kan.

## VERPLICHTE WETTELIJKE CONTROLEVOORSCHRIFTEN

Controle en onderhoudswerkzaamheden dienen door desbetreffende deskundigen te worden uitgevoerd



- Controleer bij de eerste (of hernieuwde) inbedrijfstelling de wettelijke gebruiksvoorschriften volgens nationale voorschriften.
- TRACTEL SOLUTIONS houdt zich beschikbaar voor het uitvoeren van elke door de wet voorgeschreven controle.
- De verplichte periodieke controle conform nationale voorschriften wordt door TRACTEL SOLUTIONS om de 12 maanden geadviseerd
- Een nauwkeurige inspectie, met name op verandering van onderdelen door schokken, corrosie, scheurvorming, vervorming, dient minstens tweemaal per jaar uitgevoerd te worden. Bij intensief gebruik of in een aantastende omgeving vindt deze inspectie elke maand plaats.

#### Voor elk gebruik

- Alle onderdelen van het blok visueel controleren
- Let op de aanwezigheid en staat van de veiligheidspal en -pinnen.
- Let op dat er geen speling op de as is en dat de schijf vrij en zonder hinder ronddraait.

#### Uitgebreide controle

- Controleer of het blok geen vervormingen, scheuren of andere beschadigingen heeft. Als de haak een slijtage van meer dan 10% heeft, dient het blok te worden vervangen.
- Let op dat er geen butsen of slijtage in de groef van de schijf aanwezig zijn
- Let op dat er geen scheurtjes op de gelaste koker zijn en geen vervormingen op de sluitpen
- Controleer de haken op :
  - Aanwezigheid en goed gebruik van de veiligheidspal
  - Afwezigheid van vervormingen van de flensen en de haak
- Controleer de aanwezigheid en leesbaarheid van de gravering of het typeschildje..
- Schrijf deze controle-elementen op in een register.

## OPSLAG EN ONDERHOUD VAN HET MATERIAAL

#### Opslag

Het wordt aangeraden de kabel te verwijderen alvorens het blok te stallen. Bewaar deze gebruiksaanwijzing in de buurt van het blok. De opbergruimte moet droog en beschermd zijn.

Er mag geen last aan het blok bevestigd zijn gedurende de opslag.

#### Gebruiksafwijkingen

- De schijf moet vrij en zonder vervorming kunnen draaien

#### Onderhoud

Controle en onderhoudswerkzaamheden dienen door desbetreffende deskundigen te worden uitgevoerd

- Defecte onderdelen moeten door oorspronkelijke TRACTEL SOLUTIONS onderdelen vervangen worden.
- Overgeladen materiaal dient onmiddellijk buiten bedrijf gesteld te worden.

Para asegurar la mejora continua de sus productos, TRACTEL SOLUTIONS SAS se reserva el derecho de realizar cualquier modificación que se estime oportuna a los materiales descritos en este manual.

Este manual contiene todas las prescripciones necesarias para un uso óptimo y seguro de la polea de contratista CHARLET.

## INSTRUCCIONES PRIORITARIAS

Antes del uso y mantenimiento de la polea Charlet, para la seguridad de utilización del material y su eficacia, es imprescindible que los operarios formados para ello conozcan y cumplan estas instrucciones.

Este manual debe estar a disposición de cualquier operario.

Si se solicita, pueden proporcionarse ejemplares suplementarios.

Contactar con Tractel Solutions para más información.

- **NUNCA DEBE UTILIZARSE PARA LA ELEVACIÓN DE PERSONAS.**
- **El operario no está autorizado a liberar la cuerda cuando haya una carga suspendida.**
- **Utilizar siempre una cuerda compatible (Ø 22 a 30 mm).**
- Nunca instale una polea de reenvío Charlet como polipasto en un medio de elevación (puente, aparejo, ...).
- La polea Charlet permite realizar operaciones que requieran garantía de una gran seguridad. Por lo tanto, asegúrese de que la persona a quien usted confía el uso sea capaz de asumir los requisitos de seguridad que comportan estas operaciones.
- Nunca debe sobrepasarse la carga máxima de utilización (CMU/WLL). Deben tenerse en cuenta los choques o las condiciones particulares de uso al elegir el producto adecuado.
- TRACTEL SOLUTIONS SAS declina cualquier responsabilidad por las consecuencias de un desmontaje o una modificación que escape a su control. Sobre todo en caso de sustitución de piezas originales por piezas de otra fuente.
- La soldadura o las modificaciones en este producto deben estar necesariamente sujetas a la aprobación previa de Tractel Solutions.
- Para un uso de elevación de carga (carga motriz), el usuario debe cumplir con las normas de seguridad vigentes para esta zona de trabajo.
- Aplicar y hacer aplicar las instrucciones de prohibición para cualquier persona de permanecer o circular dentro del perímetro de una caída eventual de la carga.
- Antes del montaje, comprobar que la resistencia del punto de sujeción es como mínimo de 80 kg.
- Asegúrese de que la posición vertical de la polea sea estable, sin riesgo de balanceo. En caso de inestabilidad en la zona de trabajo, coloque la polea de lado.
- Para la manipulación, utilizar siempre el equipo de protección personal recomendado (guantes, zapatos de seguridad, casco, gafas...).
- Nunca pase, estacione o deje una parte de su cuerpo debajo de una carga suspendida.
- Nunca deje sin vigilancia una carga suspendida.
- Nunca desplace una carga suspendida por encima o cerca de personas.
- Debe advertirse a las personas de los alrededores cuando se opere el levantamiento o el desplazamiento de la carga.
- Nunca debe utilizarse una polea dañada o cuando se tengan dudas sobre su buen funcionamiento. Comprobar regularmente el estado del material (véase más abajo).
- Nunca debe utilizarse la polea en entornos agresivos.
- Sólo pueden utilizarse piezas originales TRACTEL SOLUTIONS SAS.

## DESCRIPCIÓN Y APLICACIONES DEL APARATO

La polea de contratista es una polea de reenvío de brazo para cuerda de un diámetro de entre 22 y 30 mm.

La polea de contratista permite la elevación manual – sin límite de altura (la altura límite depende sólo de la longitud de la cuerda) – de cargas compactas, aseguradas (asegurarse de que no haya nada que pueda caer durante la manipulación) y un peso máximo de 40 kg (por ejemplo: cubos de mortero, arena, residuos, pintura...).

La roldana de poliamida de la polea de contratista ( $\varnothing = 200$  mm) es de rotación libre. Es resistente a la corrosión y contribuye a la ligereza de la polea.

Poliamida utilizada para la roldana: Nylatron.

El gancho superior, dotado de una gran abertura, permite la sujeción fácil en cualquier tipo de suspensión y, en particular, los tubos de andamio.

Cuando se utiliza la polea de contratista en un andamio, se debe asegurar que el tubo está provisto de un tope para evitar que la polea escape de su punto de fijación.

El punto de fijación de la polea debe tener una resistencia mecánica mínima de 80 kg.



### MODO OPERATIVO

La polea de contratista es una polea de reenvío para elevación manual, que debe ser utilizada por un solo operario a la vez, de acuerdo con la reglamentación.

La polea de contratista no se abre: la cuerda se instala colocando uno de sus extremos entre las bridas de soporte y luego haciéndola deslizar.

#### Antes de cada uso:

- Comprobar que la polea y la roldana en particular no estén manchadas por productos que generen el deslizamiento de la cuerda,
- Comprobar que el punto de sujeción de la polea pueda soportar 80 kg,
- Controlar el buen funcionamiento de la polea: rotación de la roldana y cierre correcto del trinquete de seguridad
- Comprobar que la carga es compacta y que no hay riesgo de caídas de los elementos durante la elevación (escombros, pintura, etc.)
- Controlar la cuerda: su diámetro, su estado y su longitud.

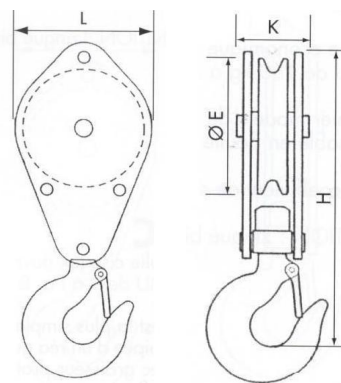
El operario no está autorizado a liberar la cuerda cuando haya una carga suspendida bajo la polea de contratista.

### CARACTERÍSTICAS DIMENSIONALES:

CMU* kg	Ø cuerda		ext. roldana E	Altura fondo de asiento del gancho H	Ep. K	Peso kg	Ref.
	mín	máx					
40	22	30	200	370	68	1,6	D039E

Tabella 1

\* Carga máxima de utilización



Dimensiones en mm

## ADVERTENCIAS DE SEGURIDAD

- Utilización por un solo operario a la vez.
- No deben superarse las cargas de 40 kg – cargas compactas y aseguradas.
- Comprobar siempre el buen estado de la cuerda utilizada (Ø 22/30 mm).
- Comprobar la posición del trinquete de seguridad.
- Comprobar que el punto de anclaje de la polea pueda soportar 80 kg.

## VERIFICACIONES REGLAMENTARIAS OBLIGATORIAS

Hacer efectuar los controles y las operaciones de mantenimiento por personal competente y capacitado

- Comprobación de la puesta (o repuesta) en marcha: obligaciones reglamentarias del usuario según la ley.
- Comprobación periódica recomendada cada 12 meses.
- Debe realizarse un examen a fondo prestando especial atención a la alteración de las piezas por choques, corrosión, grietas o deformación por lo menos 2 veces al año y cada mes en caso de uso intensivo o en entornos agresivos.
- Tractel Solutions SAS está a su disposición para realizar cualquier verificación de este producto.

### Antes de cada uso

- Inspeccione visualmente todas las partes de la polea.
- Compruebe la presencia y el estado del trinquete de seguridad.
- Compruebe que no haya juego en la roldana y que gire libremente sin alabeo.

### Examen a fondo

- Las poleas utilizadas en un establecimiento sometidas cada doce meses a una comprobación periódica con un examen que tenga por objeto detectar cualquier deterioro u otras limitaciones en su uso que puedan dar lugar a situaciones peligrosas.
- **Compruebe que la polea no tenga deformaciones, grietas u otros defectos. Si el suspensor presenta un desgaste superior al 10%, la polea debe ser reemplazada.**
- Compruebe el aspecto de la garganta de la polea y la ausencia de choques y de desgaste.
- Compruebe si hay grietas en el manguito soldado y deformación en el eje de bloqueo.
- Compruebe los suspensores:
  - Presencia y buen funcionamiento del trinquete,
  - Ausencia de deformación de las bridas y del gancho,
- Compruebe la presencia de la placa de señalización.
- Informe de los elementos de control en un registro.

## ALMACENAMIENTO Y MANTENIMIENTO DEL MATERIAL

### Almacenamiento

- Se recomienda retirar la cuerda antes de almacenar la polea. Conserve las instrucciones de uso de la polea. El lugar de almacenamiento debe estar seco y al abrigo de la intemperie.
- Asegúrese de que no se aplica ninguna carga a la polea durante el almacenamiento.

### Anomalías de funcionamiento

- La rotación de la roldana debe estar libre y sin alabeo.

### Mantenimiento del aparato

Haga efectuar los controles de mantenimiento por personal competente y capacitado

- Cualquier pieza que presente un defecto debe ser reemplazada por una pieza original de Tractel Solutions.
- Cualquier material deformado debe ser inmediatamente retirado del servicio









## **AMERICA**

### **CDN - Tractel Ltd.**

11020 Mirabeau Street  
Montréal, QC H1J 2S3 Canada  
Phone: +1 514 493 3332  
Fax: +1 514 493 3342  
tractel.canada@tractel.com

### **USA - Tractel Inc.**

168 Mason way Unit B2  
City of Industry, CA 91746 USA  
Phone: +1 626 937 6727  
Fax: +1 626 937 6730  
tractel.usa-west@tractel.com

51 Morgan Drive  
Norwood, MA 02062 USA  
Phone: +1 781 401 3288  
Fax: +1 781 826 3642  
tractel.usa-east@tractel.com

### **MEX - Tractel Mexico S.A de C.V.**

Galileo #20, Oficina 504.  
Colonia Polanco  
Mexico, D.F. CP. 11560  
Phone: +52 55 6721 8719  
Fax: +52 55 6721 8718  
tractel.mexico@tractel.com

## **ASIA**

### **CHN - Shanghai Tractel**

Mechanical Equip. Tech. Co. Ltd.  
No.255 Cai Lun road, Zhang  
Jiang Hi-tech Park  
Shanghai 201203 People's  
Republic of China  
Phone: +86 21 6322 5570  
Fax: +86 21 5353 0982  
info.china@tractel.com

### **SGP BRU CL MAL RI - Tractel Singapore Pte Ltd**

50 Woodlands Industrial Park E7  
Singapore 757824  
Phone: +65 6757 3113  
Fax: +65 6757 3003  
enquiry.singapore@tractel.com

## **EUROPE**

**D A - Tractel Greifzug GmbH**  
Scheidtbachstrasse 19-21  
Bergisch Gladbach 51469  
Germany  
Phone: +49 22 02 10 04-0  
Fax: +49 22 02 10 04 70  
info.greifzug@tractel.com

**E - Tractel Iberica S.A.**  
Carretera del Medio, 265  
L'Hospitalet (Barcelona) 08907  
Spain  
Phone: +34 93 335 11 00  
Fax: +34 93 336 39 16  
infotib@tractel.com

C/ Atalaya, 2 Nave 4  
Pol. Ind. El Alamo  
Fuenlabrada (Madrid) 28946  
Spain  
Phone: +34 91 642 46 45  
Fax: +34 91 642 04 98  
infotib@tractel.com

### **F - Tractel S.A.S.**

RD 619 Saint-Hilaire-sous-Romilly  
BP 38 Romilly-sur-Seine 10102  
France  
Phone: +33 3 25 21 07 00  
Fax: +33 3 25 21 07 11  
info.tsas@tractel.com

### **Tractel Solutions SAS**

77-79 rue Jules Guesde  
St Genis-Laval 69230 France  
Phone: +33 4 78 50 18 18  
Fax: +33 4 72 66 25 41  
info.tractelsolutions@tractel.com

### **GB IRL - Tractel (UK) Limited**

Old Lane Halfway  
Sheffield S20 3GA United  
Kingdom  
Phone: +44 114 248 22 66  
Fax: +44 114 247 33 50  
sales.uk@tractel.com

### **I - Tractel Italiana SpA**

Viale Europa 50  
Cologno Monzese (Milano) 20093  
Italy  
Phone: +39 02 254 47 86  
Fax: +39 02 254 71 39  
infoit@tractel.com

### **NL B DK L - Tractel Benelux BV**

Paardeweide 38  
Breda 4824 EH The Netherlands  
Phone: +31 76 54 35 135  
Fax: +31 76 54 35 136  
sales.benelux@tractel.com

### **P ANG MOC - Lusotractel Lda**

Barrio Alto Do Outeiro Armazém  
1 Trajouce  
Domingos de Rana (Lisboa) 2785-  
086 S Portugal  
Phone: +351 214 459 800  
Fax: +351 214 459 809  
comercial.lusotractel@tractel.com

### **PL - Tractel Polska Sp. Zo.o.**

ul. Bysławska 82  
Warszawa 04-993 Poland  
Phone: +48 22 616 42 44  
Fax: +48 22 616 42 47  
tractel.polska@tractel.com

### **RUS - Tractel Russia O.O.O.**

ul. Petrovka, 27  
Moscow 107031 Russia  
Phone: +7 495 989 5135  
Fax: +7 495 989 5135  
info.russia@tractel.com

## **ANY OTHER COUNTRIES:**

### **Tractel S.A.S.**

RD 619 Saint-Hilaire-sous-Romilly  
BP 38 Romilly-sur-Seine 10102  
France  
Phone: +33 3 25 21 07 00  
Fax: +33 3 25 21 07 11  
info.tsas@tractel.com