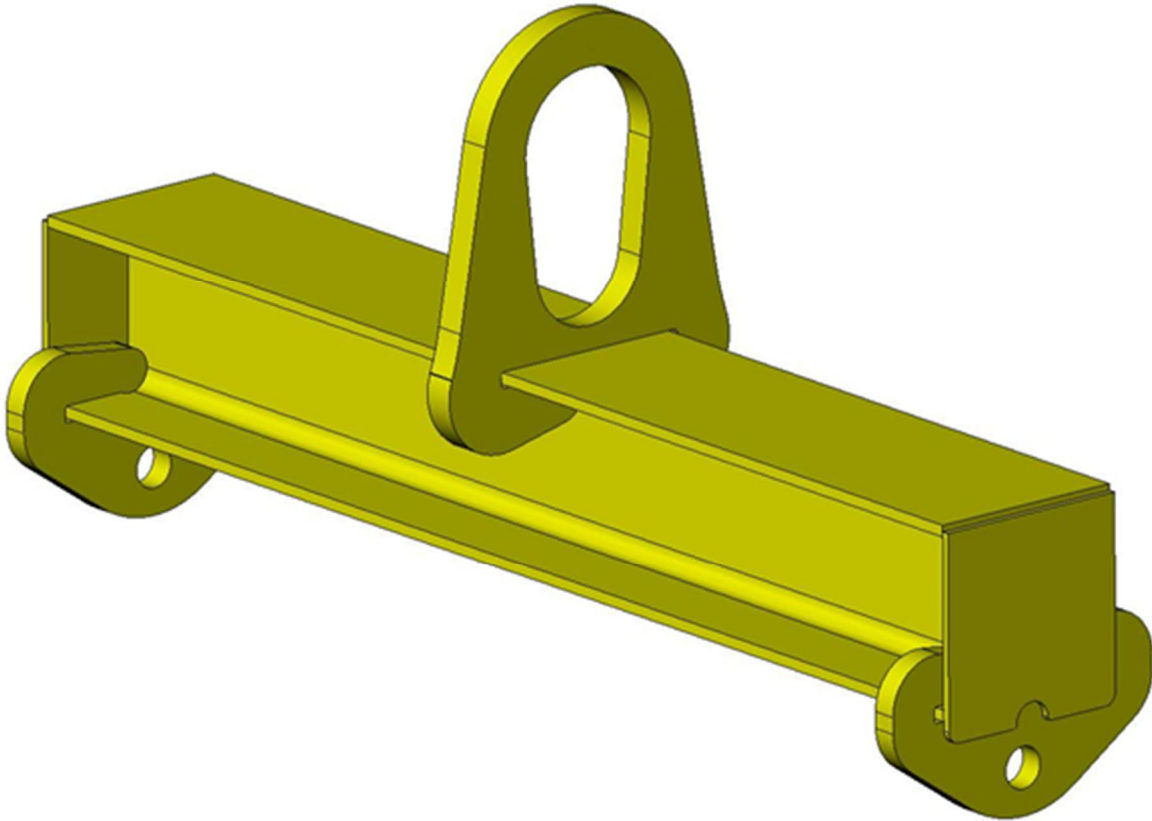


Palonniers

Lifting beams



Gamme / Range
Pal-beam, PEF, PEM

FR

DECLARATION DE CONFORMITE CE*
*NOTICE D'UTILISATION A L'INTERIEUR

GB

EC DECLARATION OF CONFORMITY*
*INSTRUCTIONS FOR USE INSIDE

DE

KONFORMITÄTSEKLRÄRUNG*
*BETRIEBSANWEISUNG IM INNEREN

PT

DECLARAÇÃO DE CONFORMIDADE*
*NOTIFICAÇÃO DE USO DENTRO

NL

VERKLARING VAN OVEREENSTEMMING*
*GEBRUIKSAANWIJZING IN HET BOEKJE

ES

DECLARACION CE DE CONFORMIDAD*
*MANUAL DE EMPLEO EN EL INTERIOR

IT

DICHIARAZIONE CONFORMITA CE*
*ISTRUZIONI D'IMPIEGO ALL'INTERNO

DECLARATION CE DE CONFORMITE / EC DECLARATION OF CONFORMITY
DECLARACION CE DE CONFORMIDAD / DICHIARAZIONE CE DI CONFORMITA
EG KONFORMITÄTSEKTLÄRUNG / VERKLARING VAN CE OVEREENSTEMMING
EC OVERENSSTEMMELSESERKLÆRING / CE-SAMSVARSERKLÆRING
ILMOITUS EU-DIREKTIIVIEN NOUDATTAMISESTA / CE FÖRSÄKRAN OM ÖVERENSSTÄMMELSE /
DECLARAÇÃO DE CONFORMIDADE

FR

Le fabricant déclare que la machine décrite dans la présente notice d'utilisation et désignée ci-dessous est conforme aux exigences essentielles de sécurité et de santé qui la concernent définies dans la directive européenne n°2006/42/CE. Signataire ayant pouvoir pour engager le déclarant, le Directeur :

GB

The manufacturer declares that the machine described in these instructions for use and hereunder designated complies with the relevant essential health and safety requirements of European Directive n° 2006/42/CE. Signatory authorized by the declarer, the Director:

ES

El fabricante declara que el aparato que se describe en el manual de empleo y relacionado más abajo cumple con la reglamentación técnica de seguridad e higiene de acuerdo con la Directiva Europea n° 2006/42/CE. Firma autorizada por el declarante, el Director:

IT

Il costruttore dichiara che la macchina descritta nel presente manuale d'uso e' cosi' definita e' conforme alle norme di sicurezza che la riguardano definite nella Direttiva Europea n. 2006/42/CE. Nella persona del suo Legale Rappresentante, il Direttore:

DE

Der Hersteller erklärt, dass das in der Betriebsanleitung beschriebene Gerät den Forderungen der europäischen Maschinen-Richtlinie 2006/42/CE sowie aller relevanten Sicherheitsvorschriften entspricht. Der unterzeichnende Direktor ist durch den Hersteller autorisiert:

NL

Hierbij verklaart de fabrikant, dat de in de gebruiksaanwijzing genoemde machine waarnaar hieronder wordt verwezen, aan de van toepassing zijnde fundamentele eisen ten aanzien van veiligheid en gezondheid voldoet zoals gedefinieerd in de Europese richtlijn 2006/42/CE. Ondergetekende is gemachtigd de verklaarder, de directeur, te vertegenwoordigen:

DK

Producenten erklærer, at produktet der er beskrevet i denne instruktion og herunder betegnet imødekommer de relevante væsentlige sundheds - og sikkerhedskrav i de Europæiske Direktiver n°2006/42/EC. Underskriveren er autoriseret af erklærer, direktøren:

NO

Produsenten erklærer at maskinen som er beskrevet i bruksanvisningen og her under angitt er i overensstemmelse med gjeldende helse - og sikkerhetsregler i EU-Direktiv n° 2006/42/CE. Erklæres og bekreftes av undertegnede direktør:

FI

Valmistaja vahvistaa että näissä ohjeissa ja tässä määritelty laite täyttää EU-Direktiivin n° 2006/42/CE mukaiset terveys- ja turvallisuusmääräykset. Tehtaanjohtajan, valmistajan nimissä, vahvistettu allekirjoitus:

SE

Produsenten erklærer av nedan angiven produkt är i överensstämmelse med de tekniska säkerhetsföreskrifter i EU-Direktiv n° 2006/42/CE. Erklæres og bekreftes av undertegnede D.:

PT

O fabricante declara que o aparelho descrito no manual de instruções e abaixo designado, cumpre com a regulamentação técnica de segurança e higiene de acordo com a directiva europeia n° 2006/42/CE. Assinatura autorizada pelo declarante, o Director:

Emmanuel TRIPIER

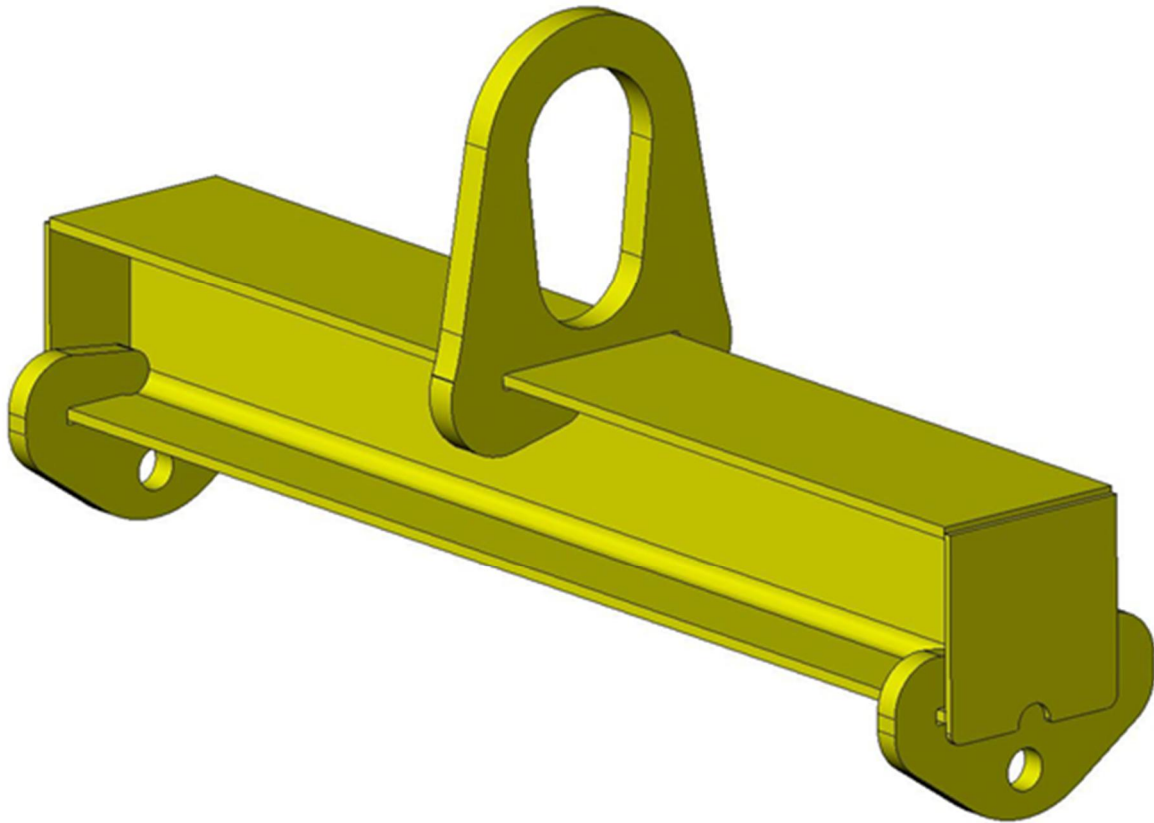
Directeur des Opérations dûment mandaté

Etiquette

Tractel Solutions SAS
77-79 rue Jules Guesde
69230 St Genis Laval Cedex
Tel +33 4 78 50 18 18 / Fax +33 4 72 66 25 41
info.tractelsolutions@tractel.com

Palonniers

Lifting beams



Gamme / Range
Pal-beam, PEF, PEM

FR	NOTICE D'UTILISATION	NL	GEBRUIKSAANWIJZING
GB	INSTRUCTIONS FOR USE	ES	MODO DE EMPLEO
DE	GEBRAUCHSANLEITUNG	IT	ISTRUZIONI PER L'USO
PT	MODO DE UTILIZAÇÃO		

Français	6
CONSIGNES PRIORITAIRES	6
DESCRIPTION ET APPLICATIONS DE L'APPAREIL	6
MODE OPERATOIRE	7
CARACTERISTIQUES TECHNIQUES	7
CONSIGNES DE SECURITE SPECIFIQUES	7
VERIFICATIONS REGLEMENTAIRES OBLIGATOIRES	8
STOCKAGE ET ENTRETIEN DU MATERIEL	8
English	9
PRIORITY INSTRUCTIONS	9
DESCRIPTION AND APPLICATIONS OF THE EQUIPMENT	9
OPERATING INSTRUCTIONS	10
TECHNICAL CHARACTERISTICS	10
SAFETY INSTRUCTIONS	11
COMPULSARY INSPECTIONS AND CHECKS	11
STORAGE AND MAINTENANCE	11
Deutsch	12
ALLGEMEINE SICHERHEITSVORSCHRIFTEN	12
KURZBESCHREIBUNG DES GERÄTS	12
GEBRAUCHSANWEISUNG	13
TECHNISCHEN EIGENSCHAFTEN	13
SPEZIFISCHE SICHERHEITSVORSCHRIFTEN	14
GESETZLICH VORGESCHRIEBENE PRÜFUNGEN	14
WARTUNG UND PFLEGE	14
Nederlands	15
BELANGRIJKE AANWIJZINGEN	15
BEKNOPTE PRESENTATIE VAN HET MATERIAAL	15
GEBRUIKSAANWIJZING	16
TECHNISCHE KARAKTERISTIEKEN	16
SPECIFIEKE VEILIGHEIDSVOORSCHRIFTEN	17
VERPLICHTE WETTELIJKE CONTROLEVOORSCHRIFTEN	17
ONDERHOUD EN OPSLAG	17
Español	18
CONSIGNAS ESPECIFICAS DE SEGURIDAD	18
PRESENTACION SUMARIA DEL MATERIAL	18
MODO DE EMPLEO	19
CARACTERISTICAS TECNICAS	19
CONSIGNAS DE SEGURIDAD ESPECÍFICAS	20
VERIFICACIONES REGLAMENTARIAS OBLIGATORIAS	20
ALMACENAMIENTO Y MANTENIMIENTO	20
Italiano	21
AVVERTENZE GENERALI	21
PRESENTAZIONE GENERALE DEL MATERIALE	21

ISTRUZIONI PER L'USO	22
CARATTERISTICHE TECNICHE	22
NORME DI SICUREZZA SPECIFICHE.....	23
VERIFICHE REGOLAMENTARI OBBLIGATORIE.....	23
STOCKAGE E MANUTENZIONE.....	23
Português.....	24
INFORMAÇÕES IMPORTANTES	24
DESCRIÇÃO E APLICAÇÕES DO APARELHO.....	24
MODO DE OPERAÇÃO	24
PEF-PEM	24
ESPECIFICAÇÕES TÉCNICAS	25
INDICAÇÕES DE SEGURANÇA ESPECÍFICAS	25
VERIFICAÇÕES REGULAMENTARES OBRIGATÓRIAS.....	26
ARMAZENAMENTO E MANUTENÇÃO DO MATERIAL.....	26
PEF-PEM.....	27
NOTES.....	29

Langue d'origine / Language of origin / Idioma de origen / Lingua di origine / Ursprungssprache /
Lingua de origem / kildesprog / Brontaal / Jezyk oryginalu / kilde språk / källspråk

Anglais / English / Inglés / Inglese / Englisch / Inglês / Engels / Angielski / engelsk / engelska

Coefficient d'épreuve statique / Static test coefficient / Coeficiente de prueba estática / Statische
Prüfungsfaktor / Coeficiente de teste estático / Statisk test koefficient / Statische test coëfficient /
Wspolczynnik testu statycznego / Statisk test faktor / Testikuorma

Afin d'assurer l'amélioration constante de ses produits, TRACTEL SOLUTIONS SAS se réserve le droit d'apporter sans préavis toute modification jugée utile aux matériels décrits dans la présente notice.

Cette notice contient toutes les prescriptions nécessaires à une utilisation optimale et sûre des palonniers TOPAL.

CONSIGNES PRIORITAIRES

Avant toute utilisation, il est indispensable pour la sécurité d'emploi du matériel et garantir son efficacité, de prendre connaissance de la présente notice d'instructions et de se conformer à toutes ses prescriptions.

L'utilisation de cette pince doit être strictement réservée à un personnel formé et habilité.

- Ne jamais utiliser ce palonnier pour le levage ou le transport de personnes.
- Ne jamais dépasser la charge maximale d'utilisation CMU (voir marquage).
- Pour son bon fonctionnement, une charge d'utilisation minimale de 5% de la CMU est à respecter.
- Ne jamais souder sur le matériel ou le modifier.
- Ne jamais utiliser le palonnier pour une application autre que celle prévue.
- Par sécurité, ne jamais circuler ou stationner sous la charge.
- Lors de la dépose, la charge doit reposer de manière stable avant d'être libérée.
- Contrôler régulièrement le bon état du matériel (voir paragraphes Vérifications & Stockage et Entretien).
- Seules les pièces de rechange d'origine TRACTEL SOLUTIONS peuvent être utilisées.
- Les opérations de levage et basculement doivent toujours être effectuées dans des zones dégagées de tout obstacle

DESCRIPTION ET APPLICATIONS DE L'APPAREIL

Palonnier PEF-PEM

Composant de levage pour la manutention de charge suspendue, à plusieurs points d'accrochage.

Les poutres et les points d'accrochage des palonniers réglables ont été conçus de manière à supporter le levage de pièces fortement déséquilibrées (croquis 1).

Les paramètres d'utilisation d'un palonnier sont la charge maximale d'utilisation WLL (ou CMU), la vitesse de levage maximale de l'engin de levage VL et le groupe d'utilisation dépendant de la fréquence des manutentions mais aussi du chargement maximal ou non du palonnier.

Pal-beam

Composant de levage pour la manutention de charges de façon symétrique ou dissymétrique.

Le palonnier possède en partie inférieure deux ensembles de suspension réglables sur les ailes du profilé avec un arrêt par broche rapide.

Ces points de levage et la configuration du palonnier permettent le levage de la charge avec un angle maxi d'inclinaison de la poutre de 6° par rapport à l'horizontale et un angle d'inclinaison maxi de 15° des points de suspension inférieurs (voir schémas).

Pour connaître le détail des caractéristiques techniques de cette pince, Tractel Solutions met à disposition les fiches techniques T 6041 (pal-beam) et T 6042 (PEF-PEM) disponible en plusieurs langues sur simple demande.

MODE OPERATOIRE

PEF-PEM

REPARTITION DES MASSES

- Lors de toute utilisation, le palonnier doit rester proche de l'horizontale. Dans le cas contraire, interrompre le levage et positionner correctement la charge.
- Les accessoires tels que les crochets doivent donc eux aussi être adaptés aux différents levages.
- Pour tout levage, s'assurer que chaque point d'accrochage du palonnier sur la pièce ne supporte pas plus que sa charge maximale d'utilisation (prendre en considération la CMU de tous les éléments tels qu'élingues, crochets...).
- Pour tout levage, s'assurer que la charge a une résistance propre suffisante pour supporter les contraintes de flexion et les déformations pouvant être suscitée par le levage.
- La manutention par palonnier peut être dangereuse. Elle doit être effectuée par un personnel averti et formé aux règles de sécurité du levage.
- Pour les palonniers suspendus par élingues, celles-ci ne doivent en aucun cas être remplacées par des élingues plus courtes sans consultation préalable du fabricant.

DIMENSIONS DU PALONNIER PAR RAPPORT A LA CHARGE

- L'angle des crochets ou des élingues inférieures du palonnier ne doit pas dépasser 10° par rapport à la verticale (croquis 2) sauf conception particulière du palonnier.
- STABILITE
- La stabilité de l'ensemble palonnier + charge est fonction de la hauteur de stabilité propre du palonnier (côte A sur croquis 3 et 4), hauteur qui doit être la plus importante possible.
- Ne jamais monter plus d'un élément dans la chape du palonnier.
- Pour les palonniers multipoutres ou en H : la stabilité de l'ensemble palonnier + charge est fonction de la position en hauteur du centre de gravité de la charge (point G croquis 3 et 4) par rapport aux points de suspension de cette charge. La stabilité doit être assurée dans le sens longitudinal et dans le sens transversal (croquis 5).

POIDS PROPRE

- Le poids propre du palonnier, additionné au poids de la charge soulevée, doit être inférieur à la capacité de l'engin de levage.

Pal-beam




- Mise en place : suspendre le palonnier à l'appareil qui va servir au levage.
- Régler les deux ensembles inférieurs de levage (B) en fonction de la géométrie de la charge jusqu'au perçage désiré.
- Verrouiller les deux ensembles inférieurs avec les broches de sécurité.
- Accrocher la charge aux deux ensembles inférieurs par l'intermédiaire de composants tels que crochets, élingues, manilles...
- Lever ensuite l'ensemble palonnier plus charge en s'assurant du bon équilibre de la charge.

Schémas : p. 27+28

CARACTERISTIQUES TECHNIQUES

Pour connaître le détail des caractéristiques techniques de cette pince, Tractel Solutions met à disposition les fiches techniques T 6041 (pal-beam) et T 6042 (PEF-PEM) disponible en plusieurs langues sur simple demande.

CONSIGNES DE SECURITE SPECIFIQUES

- Le port des EPI est indispensable pendant l'utilisation :   
- Nous consulter pour le levage de pièces à température différente de la température ambiante.

- Une inspection visuelle portant sur l'altération, notamment des soudures, des pièces d'accrochage et/ou de suspension, doit être effectuée.
- Les axes démontables supportant les accessoires ne doivent être ni matés, ni déformés. Leurs écrous sont à changer après chaque démontage.
- Vérifier l'état des accessoires tels qu'élingues, crochets, manilles, ainsi que leur bonne adéquation au palonnier, en particulier pour les palonniers réglables.
- Température d'utilisation : -20° à +90 °C

Consignes spécifiques pour Pal-beam

- Ne pas dépasser un angle d'inclinaison de 6° du palonnier par rapport à l'horizontal.
- Ne pas dépasser un angle d'inclinaison de 15° par rapport à la poutre pour les points de suspensions inférieurs.
- Ne pas faire de perçages supplémentaires sur le HEA.
- Ne pas monter d'autres ensembles (A-B-C) que ceux préconisés.
- Ne pas rajouter d'ensembles inférieurs (B) en plus de ceux existants.
- Les composants tels que les crochets de suspension sont fonctions de la charge à soulever et de l'inclinaison des brins inférieurs.

VERIFICATIONS REGLEMENTAIRES OBLIGATOIRES

Faire effectuer contrôles et opérations de maintenance par des personnes compétentes et habilitées

- Vérification lors de la mise (ou remise) en service : pour la France, obligations réglementaires de l'utilisateur suivant l'arrêté du 1er mars 2004.
- Vérification périodique obligatoire conformément à l'arrêté du 1er mars 2004.
- Un examen approfondi doit faire l'objet d'un enregistrement dans le carnet de maintenance, portant en particulier sur toute altération des pièces par choc, corrosion, fissuration, déformation et doit être effectué au minimum 2 fois par an. Suivant le type d'application et l'environnement, il revient à l'utilisateur de définir la fréquence de ces contrôles.
- TRACTEL SOLUTIONS est à disposition pour réaliser toute vérification réglementaire.

STOCKAGE ET ENTRETIEN DU MATERIEL

Contrôles et maintenances doivent être effectués par des personnes compétentes et habilitées.

- Avant chaque utilisation, effectuer une inspection visuelle et vérifier le parfait fonctionnement du matériel.
- Toute pièce présentant un défaut doit être remplacée par une pièce d'origine.
- Toute pince détériorée doit être immédiatement retirée du service.
- La pince doit être stockée dans un endroit propre et abrité, à température ambiante
- Durant son stockage, le palonnier doit être en position stable, sans risque de basculement. Sur demande, Tractel Solutions propose des supports de stockage adaptés.
- **Tout matériel ayant subi une surcharge doit être immédiatement retiré du service.**

Always concerned to improve the quality of its products, TRACTEL SOLUTIONS S.A.S reserves the right to modify without notice the specifications of the equipment described in this manual.

This manual outlines all necessary instructions for the safe and the correct operation of the TOPAL clamps.

PRIORITY INSTRUCTIONS

For safety's sake and efficiency of the equipment, you must become familiar with these instructions and adhere to them before any use of the equipment.

The clamp can be used only by skilled and entitled personnel

- Never transport people using this equipment or its accessories.
- Never exceed the working load limit WLL (see engraving).
- A minimum load of 5% of the WLL must be respected
- Never weld on the equipment or alter it.
- Never use the equipment for any lifting other than the type it is designed for.
- Never go under the load.
- When laying down a load, the object must be stable before opening the clamp.
- Regularly check the correct condition of the equipment (see Storage & Maintenance paragraph).
- Lifting and turning operations can only be done when the environment is free of obstacles
- Only TRACTEL SOLUTIONS spare parts must be used.

DESCRIPTION AND APPLICATIONS OF THE EQUIPMENT

Lifting beam PEF-PEM

Lifting component to handle an underhung load with several hooking points.

The beams and hooking points of the adjustable lifting beams have been designed for the lifting of parts greatly out of balance (sketch 1).

The working parameters of a lifting beam are the working load limit (WLL) or (CMU), the maximum lifting speed of the lifting appliance VL and the usage group depending on the frequency of the handling operations and also whether or not the lifting beam is loaded to the maximum.

Pal-beam

Lifting component for symmetrical or unsymmetrical handling of loads.

The beam has two lower adjustable suspension sets on the flanges of the section with quick locking thanks to a spindle.

These lifting points and the beam configuration enable the lifting of the load with a maximum inclination angle of the section of 6° out of the horizontal line and a maximum inclination angle of 15° of the lower suspension points (see scheme).

The technical sheets T 6041 (Pal-beam) and T 6042 (PEF-PEM) are at your disposal for technical characteristics and more

OPERATING INSTRUCTIONS

PEF-PEM

WEIGHT DISTRIBUTION

- At the time of any use, the lifting beam must be as horizontal as possible, if this is not the case, stop the lifting operation and position the load correctly.
- Accessories such as hooks must also therefore be adapted to the different lifting operations.
- For all lifting operations, make sure that each hooking point of the lifting beam on the load is not subjected to more than its maximum working load (take into account the WLL of all the parts such as slings, hooks...).
- For all lifting operations, make sure that the load itself can withstand the bending stresses and deformations it is likely to be subjected to during the lifting operation.
- Handling using a lifting beam can be a dangerous operation. It must be performed by staff both informed of and trained in the lifting safety rules.
- For lifting beams suspended by slings, these slings must not, under any circumstance, be replaced by shorter slings without seeking prior advice from the manufacturer.

DIMENSIONS OF THE LIFTING BEAM WITH RESPECT TO THE LOAD

- The angle of the lower hooks or slings of the lifting beam must not exceed 10° with respect to the vertical angle (sketch 2) unless the lifting beam has been specially designed.

STABILITY

- The stability of the lifting beam + load depends on the actual stability height of the lifting beam (dimension 1 on sketches 3 and 4), this must be as high as possible.
- Never mount more than one part in the yoke of the lifting beam.
- For single beam or H-shaped lifting beams: the stability of the lifting beam + load depends on the height of the center of gravity (point G on sketch 3 and 4) with respect to the suspension points of this load. The stability must be ensured longitudinally and transversally (sketch 5).

OWN WEIGHT

- The weight of the lifting beam, added to the weight of the load lifted, must be less than the capacity of the lifting appliance.

Pal-beam




- Positioning: suspend the beam to the apparatus. This is what will enable the lifting.
- Adjust both lower lifting sets (B) according to the geometry of the load to the drilling you wish.
- Lock both lower sets with the security spindles.
- Fasten the load to both lower sets thanks to components like hooks, slings, load shackles...
- Then lift the beam and the load while making sure that the load is well balanced.

Sketches : p.27+28

TECHNICAL CHARACTERISTICS

The technical sheets T 6041 (Pal-beam) and T 6042 (PEF-PEM) are at your disposal for technical characteristics and more

SAFETY INSTRUCTIONS

- Wearing individual protection is essential :   
- Please consult us for any use in a specific aggressive atmosphere.
- Please consult us for lifting pieces with an other temperature than the ambient temperature
- Visually inspect for any alteration, namely of welds, hooking and/or suspension parts.
- The dismountable bolts supporting the accessories must not be upset or deformed. Their nuts are to be changed after every dismantling operation.
- Check the condition of the accessories such as slings, hooks, shackles and check they are suited for the lifting beam, particularly for adjustable lifting beams.
- Working temperature : -20° to +90°C.

Specific safety instructions for Pal-Beam

- For the beam, do not exceed an inclination angle of 6° out of the horizontal line.
- For the lower suspension points, do not exceed an inclination angle of 15° in relation to the section.
- Do not add any drilling on the HEA section.
- Do not place any other sets (A-B-C) than those recommended.
- Do not add any lower sets (B) in addition to the original ones.
- Components such as suspension hooks are dimensioned according to the load to be lifted and to the inclination of the lower slings.

COMPULSARY INSPECTIONS AND CHECKS

Maintenance inspections and operations must be performed by qualified and entitled persons.

- Check on startup (or starting back up): in compliance with the national regulations.
- Compulsory periodical check in compliance with the national regulations. Recommended at least every 12 months by TRACTEL SOLUTIONS SAS.
- A thorough examination paying particular attention to any alteration of parts due to an impact, corrosion, cracking or deformation must be conducted a minimum of twice a year, every month in the case of heavy-duty use in an aggressive atmosphere.
- Pay special attention to the good adherence and good state of the elastomer coating of the pads to their metal reinforcement
- TRACTEL SOLUTIONS is at your disposal in order to conduct any regulatory check.

STORAGE AND MAINTENANCE

Maintenance inspections and operations must be performed by qualified and entitled persons.

- Regularly check the equipment is in perfect working order (before every use), in particular the semi-automatic system and the pivoting pads.
- Perform visual inspection before every use.
- Any part with a defect must be replaced by a TRACTEL SOLUTIONS part.
- The grab has to be stored in an safe place, at ambient temperature
- During the storage, the lifting beam has to be in a stable position without risks of tipping over. On request, Tractel Solutions supplies appropriate storage supports
- **Any overloaded equipment must be immediately withdrawn from use.**

Um die konstante Verbesserung seiner Produkte zu gewährleisten reserviert TRACTEL SOLUTIONS SAS sich das Recht, jede Änderung fristlos anzubringen, die für die Materialien für nützlich gehalten wurde. Diese Notiz enthält alle Vorschriften, die für eine optimale und sichere Benutzung des TOPAL Material notwendig sind.

ALLGEMEINE SICHERHEITSVORSCHRIFTEN

Aus Gründen der Betriebssicherheit und Leistungsfähigkeit des Geräts ist es unerlässlich, die vorliegenden Instruktionen zur Kenntnis zu nehmen und sie strikt einzuhalten.

Die Benutzung dieses Material muss strikt für ein ausgebildetes und ermächtigtes Personal reserviert werden

- Keine Personen mit Hilfe dieses/dieser Hilfsmittel(s) transportieren.
- Die maximale Tragfähigkeit WLL darf nicht überschritten werden (siehe Markierung).
- Eine Mindestbelastung von 5% der WLL muss eventuell eingehalten werden.
- An dem Gerät darf nichts geschweißt oder verändert werden.
- Auf keinen Fall für eine andere als die vorgesehene Hebeart verwenden.
- Nicht unter der Last hindurchgehen.
- Das Hebegut muss beim Absetzen auf einer stabilen Unterlage zu liegen kommen.
- Den Zustand des Gerätes regelmäßig überprüfen (Siehe Kapitel Wartung und Pflege).
- Es sind ausschließlich Original TRACTEL SOLUTIONS-Ersatzteile zu verwenden.
- die Hebe-Arbeiten müssen immer in freigesetzten Zonen jedes Hindernisses durchgeführt werden

KURZBESCHREIBUNG DES GERÄTS

Pal-beam

Kombiniertes Hebemittel für symmetrisches und unsymmetrisches Handling von Lasten.

Die Traverse ist unten mit zwei Anhängervorrichtungen ausgestattet, die mit Schnellsicherungsstiften zweckmäßig an den Trägerflanschen positioniert werden.

Die einzelnen Hebepunkte und die Konfiguration der Traverse ermöglichen das Heben von Lasten mit einem Traversen-Neigungswinkel von maximal 6° in Bezug auf die Horizontale und einem Schrägwinkel von maximal.

15° am tiefen Hebepunkt (siehe Skizzen).

PEF-PEM

Hebemittel für das Handling von Lasten mit mehreren Anschlagpunkten.

Die Träger und Anschlagpunkte der verstellbaren Traversen sind für das Heben von stark unsymmetrischen Lasten (s. Skizze 1) ausgelegt.

Die Parameter für den Einsatz der Träger sind: die maximale Nutzlast WLL (auch CMU), die maximale Hebegeschwindigkeit des Hebezeugs (VL) und die Verwendungsklasse mit Rücksicht auf die Einsatzhäufigkeit und den Belastungsgrad.

Um die Einzelheit der technischen Eigenschaften von dieser Greifer zu kennen, Tractel Solutions verfügt die technischen Seite T 6041 (Pal-beam) und T 6042 (PEF-PEM) in mehreren Sprachen über einfachen Anfrage.

GEBRAUCHSANWEISUNG

PEF-PEM

LASTVERTEILUNG

- Die Traverse muss immer möglichst horizontal sein. Andernfalls den Hebevorgang abbrechen und die Last vorschriftsmäßig positionieren.
- Die Zubehörmittel wie z.B. Haken müssen dementsprechend für den Einsatzzweck geeignet sein.
- Jedes Mal für jeden Anschlagpunkt der Traverse sicherstellen, dass die höchstzulässige Tragkraft nicht überschritten wird (siehe die „CMU“ der einzelnen Elemente wie Anschlagseile, Haken, usw.).
- Bei jedem Hebevorgang sicherstellen, dass die Eigenfestigkeit der Last den Biegebeanspruchungen und Verformungen beim Heben standhält.
- Das Handling mit Traversen ist nicht ungefährlich. Das Bedienpersonal muss entsprechend eingewiesen und mit den relevanten Sicherheitsvorschriften vertraut sein.
- Bei mit Anschlagseilen angehängten Traversen dürfen keine kürzeren Seile eingesetzt werden, es sei denn, es wurde dazu eine ausdrückliche Erlaubnis des Herstellers eingeholt.

TRÄGERABMESSUNGEN MIT RÜCKSICHT AUF DIE LAST

- Der Winkel der unteren Haken bzw. Anschlagseile des Trägers in Bezug auf die Senkrechte darf höchstens 10° betragen (s. Skizze 2) (Ausgenommen speziell für größere Winkel ausgelegte Träger).

STABILITÄT

- Die Stabilität der Einheit bestehen aus Traverse + Last ist von der jeweiligen Stabilitätshöhe des Trägers abhängig (s. Skizzen 3 und 4: Maß A). Dieses Maß muss möglichst groß sein.
- Immer nur ein Element in die Anhängenelemente an der Traverse einfügen.
- Bei Traversen mit mehreren Trägern oder H-Trägern: die Stabilität der Einheit bestehen aus Traverse + Last ist von der jeweiligen Höhenlage des Lastschwerpunktes (s. Skizzen 3 und 3: Maß G) im Verhältnis zu den Last-Anschlagpunkten abhängig. Die Stabilität muss in Längs- und in Querrichtung sichergestellt sein (s. Skizze 5).

EIGENGEWICHT

- Das Eigengewicht der Traverse plus das Gewicht des Hebegutes muss kleiner sein als die Tragkraft des Hebezeuges.

Pal-beam

- Vorbereiten: Die Traverse am Hebezeug anhängen.
- Die beiden unteren Elemente (B) entsprechend der Lastgeometrie am geeigneten Loch an der Traverse anbringen.
- Die beiden unteren Elemente mit den Sicherungsstiften fixieren.
- Die Last mit Hilfe von Haken, Anschlagseilen, Schäkeln u.ä. an den beiden unteren Elementen anhängen.
- Anschließend die Traverse mit der Last anheben und sicherstellen, dass die Last im Gleichgewicht ist.

Skizze : P.27+28

TECHNISCHEN EIGENSCHAFTEN

Um die Einzelheit der technischen Eigenschaften von dieser Greifer zu kennen, Tractel Solutions verfügt die technischen Seite T 6041 (Pal-beam) und T 6042 (PEF-PEM) in mehreren Sprachen über einfachen Anfrage

SPEZIFISCHE SICHERHEITSVORSCHRIFTEN

- Persönliche Schutzausrüstung ist notwendig:   
- Sichtprüfung auf Beschädigungen, insbesondere an den Schweißnähten, Anschlag und/oder Anhängerelementen vornehmen.
- Die Steckbolzen für die Zubehörmittel dürfen weder verstummt noch verformt sein. Nach jeder Demontage die Muttern systematisch erneuern.
- Die Zubehörmittel wie Anschlagseile, Haken, Schäkel auf ordnungsgemäßen Zustand und Eignung für die Traverse prüfen (besonders wichtig bei verstellbaren Traversen!).
- Temperaturbereich: von -20° bis +90° C

Spezifische Sicherheitsvorschriften für Pal-Beam

- Der Neigungswinkel der Traverse in Bezug auf die Horizontale darf höchstens 6° betragen.
- Der Schrägwinkel der tiefen Hebepunkte in Bezug auf den Träger darf höchstens 15° betragen.
- Es dürfen keine zusätzlichen Löcher am HEA-Träger gebohrt werden.
- Es dürfen nur die empfohlenen Elemente (A, B, C) montiert werden.
- Es dürfen keine zusätzlichen unteren Elemente (B) hinzugefügt werden.
- Die Elemente wie z.B. Lasthaken sind mit Rücksicht auf die zu hebende Last und den Schrägwinkel des unteren Seilstrangs zu wählen.

GESETZLICH VORGESCHRIEBENE PRÜFUNGEN

Kontrollen und Wartungsarbeiten von kompetentem und ermächtigtem Fachpersonal durchführen lassen.

- Überprüfung des Geräts bei Inbetriebnahme (oder erneuter Inbetriebnahme);
- Vorschriftsmäßige Pflichten des Benutzers nach einzelstaatlicher Regelung
- TRACTEL SOLUTIONS steht Ihnen für alle vorgeschriebenen Prüfungen gerne zur Verfügung.
- Vorgeschriebene periodische Überprüfung des Geräts einzelstaatlicher Regelung.
- Eine besondere Beachtung muss an das gute Haftvermögen und vom guten Stand der Verkleidung Masse der Spannbacken ihr metallisches Gerüst betroffen werden
- TRACTEL SOLUTIONS empfiehlt eine Überprüfung alle 12 Monate. Eine eingehende Prüfung auf Veränderung der Geräteteile durch Stöße, Korrosion, Rissbildung oder Verformung ist mindestens 2 mal pro Jahr, bei intensiver Benutzung oder Benutzung in aggressiver Umgebung einmal pro Monat durchzuführen.

WARTUNG UND PFLEGE

Kontrollen und Wartungsarbeiten von kompetentem und ermächtigtem Fachpersonal durchführen lassen.

- Die Funktionstüchtigkeit des Geräts regelmäßig überprüfen.
- Das Gerät jedes Mal vor der Benutzung in Augenschein nehmen und seine Funktionstüchtigkeit überprüfen.
- Beschädigte Teile sind durch TRACTEL SOLUTIONS- Originalteile zu ersetzen.
- Die Hebetrasse muss in einer sauberen und geschützten Stelle gelagert werden, bei Raumtemperatur
- Die Hebetrasse muss in stabiler Position ohne Umkipprisiko gelagert sein.
- **Überlastete Geräte müssen unverzüglich aus dem Betrieb gezogen werden.**

Om de constante verbetering van zijn producten te waarborgen, behoudt Tractel Solutions zich het recht om deze handleiding te veranderen zonder voorafgaande waarschuwing

Deze handleiding bevat alle informatie om de TOPAL hijstraversen optimaal te kunnen gebruiken

BELANGRIJKE AANWIJZINGEN

Voordat U het materiaal gaat gebruiken dient U om redenen van gebruikszekerheid en doelmatigheid deze gebruiksaanwijzing aandachtig te lezen en zich aan alle daarin opgenomen voorschriften te houden.

De hijstraverse mag enkel door opgeleid, deskundig personeel gebruikt worden.

- Het is verboden met deze toebehoren personen te vervoeren.
- De maximale werkbelasting WLL (zie markering) mag nooit overschreden worden.
- Er is een minimale belasting vereist van 5% van de WLL.
- Niets mag op of aan het materiaal gelast of anderszins gewijzigd worden.
- Het materiaal mag nooit voor een ander soort hijswerk gebruikt worden dan het soort waarvoor het bestemd is.
- Het is verboden onder de last door te lopen.
- Na het neerlaten dient het voorwerp zich in evenwichtige ruststand te bevinden.
- Controleer regelmatig de toestand van het materiaal (zie "Onderhoud en Stockage").
- Het is niet toegestaan andere dan oorspronkelijke TRACTEL SOLUTIONS onderdelen te gebruiken.
- Hijsoperaties mogen enkel in zones vrij van obstakels uitgevoerd worden.

BEKNOPTE PRESENTATIE VAN HET MATERIAAL

PEF-PEM

Hijsinrichting voor het transporteren van hangende lasten met meerdere ophangpunten.

De liggers en ophangpunten van de verstelbare hijstraversen zijn bestemd voor het hijsen van sterk uit hun evenwicht geraakte voorwerpen (schets 1).

De gebruiksparemeters van een hijstraverse zijn: de maximale gebruikslast (WLL), de maximale hijsnelheid van het hijstoestel VL en de gebruiksgroep afhankelijk van de veelvuldigheid van transportverrichtingen maar ook van de al dan niet maximale belading van de hijstraverse

Pal-beam

Hijsgerei voor symmetrisch en asymmetrisch transporteren van lasten.

De kraantraverse is aan de onderzijde voorzien van twee verstelbare sets ophanginrichtingen, die op de flens van de balk m.b.v. snelbevestigingsstiften vastgezet kunnen worden.

Deze hijspunten en de ligging van de traverse maken het mogelijk een last te hijsen met de balk onder een hellingshoek van maximaal 6° t.o.v. de horizontaal, en met de onderste ophanginrichtingen onder een hoek van maximaal 15° (zie afbeeldingen).

Voor meer details over de technische karakteristieken van deze klemmen, verwijzen wij u graag door naar onze technische info bladen T 6041 (Pal-beam) en T 6042 (PEF-PEM), beschikbaar in verschillende talen

GEBRUIKSAANWIJZING

PEF-PEM

VERDELING MASSA'S

- Bij het hijsen dient de hijstraverse nagenoeg horizontaal te hangen. Is dit niet het geval, stop dan met hijsen en zet de last behoorlijk op zijn plaats.
- Toebehoren als haken e.d. moeten dus eveneens aan de verschillende hijswerkzaamheden aangepast zijn.
- Zorg dat tijdens het hijsen elk ophangpunt van de hijstraverse aan het stuk niet boven zijn maximale gebruikslast is. (Houd rekening met de maximale gebruikslast van alle componenten zoals stropen, haken, enz.).
- Zorg bij elke hijsverrichting dat de last voldoende eigen weerstand bezit om tegenstand te bieden aan buigspanning en vervorming die door de hijsbeweging kunnen ontstaan.
- Transport met hijstraversen kan gevaar opleveren en mag alleen uitgevoerd worden door ter zake kundig personeel dat voor hijsveiligheidsregels opgeleid is.
- Bij hijstraversen met stropophanging mag U de stropen in geen geval vervangen door kortere stropen zonder vooraf de fabrikant te raadplegen.

AFMETINGEN VAN DE HIJSTRAVERSE IN VERHOUDING TOT DE LAST

- Behalve bij een hijstraverse in bijzondere uitvoering mag de hoek van de haken of van de onderste stropen niet groter zijn dan 10° in vergelijking met de loodlijn (schets 2).

STABILITEIT

- De stabiliteit van de hijstraverse compleet met last is afhankelijk van de typische stabiliteitshoogte van de hijstraverse (letter A op schets 3 en 4). Deze hoogte moet zo groot mogelijk zijn.
- Hijs nooit zonder gebruik de maken van beide ophanginrichtingen.
- Bij multi-ligger hijstraversen of H-vormige hijstraversen is de stabiliteit van het geheel, compleet met last, afhankelijk van de hoogtestand van het zwaartepunt van de last (punt G schets 3 en 4) in verhouding tot de ophangpunten van deze last. Zorg dat het geheel zowel overlangs als overdwars stabiel is (schets 5).

EIGEN GEWICHT

- Het eigen gewicht van de hijstraverse, vermeerderd met het gewicht van de opgeheven last, mag het hijsvermogen van het hijsstoestel niet overschrijden.

Pal-beam

Plaatsing: hang de hijstraverse op aan het toestel waarmee u gaat hijsen.

Schuif beide onderste hijssets (B) tot de gewenste stelgaten, naar gelang de vorm en afmetingen van de last.

Zet beide onderste hijssets met de veiligheidspennen vast.

Haak de last aan beide onderste hijssets d.m.v. onderdelen zoals haken, stropen, sluihaken e.d.




Hijs vervolgens traverse en last en let op het juiste evenwicht van de last.

Schetsen: blz 27+28

TECHNISCHE KARAKTERISTIEKEN

Voor meer details over de technische karakteristieken van deze klemmen, verwijzen wij u graag door naar onze technische info bladen T 6041 (Pal-beam) en T 6042 (PEF-PEM), beschikbaar in verschillende talen

SPECIFIEKE VEILIGHEIDSVOORSCHRIFTEN

- Het gebruik van persoonlijke beschermingsmiddelen is noodzakelijk :   
- Visuele controle op corrosie en verzwakking, vooral van lasnaden, ophangen/of bevestigingsinrichtingen.
- De demonteerbare assen voor de toebehoren mogen noch klemmen, nog verbogen zijn. Na het demonteren iedere keer nieuwe moeren gebruiken.
- Controleer of toebehoren zoals stropen en sluitschalen in orde zijn. Zie toe dat deze behoorlijk bij de hijstraverse passen, voornamelijk bij gebruik van verstelbare hijstraversen.
- Gebruikstemperatuur: -20° à +90° C

Specifieke veiligheidsvoorschriften voor Pal-beam

- Werk niet met de traverse onder een grotere hoek dan 6° t.o.v. de horizontaal.
- Werk niet met de onderste ophangrichtingen onder een grotere hoek dan 15° t.o.v. de balk.
- Boor geen extra gaten in de HEA.
- Monteer geen andere sets (A-B-C) dan de aanbevolen sets.
- Monteer geen extra ondersets (B) behalve de bestaande sets.
- Onderdelen zoals ophanghaken zijn afhankelijk van de te hijsen last en van de schuinte van de onderste stropen.

VERPLICHTE WETTELIJKE CONTROLEVOORSCHRIFTEN

Controle en onderhoudswerkzaamheden dienen door desbetreffende deskundigen te worden uitgevoerd.

- Controle bij eerste (of hernieuwde) inbedrijfstelling: wettelijke gebruiksvoorschriften volgens nationale voorschriften.
- TRACTEL SOLUTIONS houdt zich aanbevolen voor het uitvoeren van elke door de wet voorgeschreven controle.
- Verplichte periodieke controle conform nationale voorschriften, geadviseerd om de 12 maanden door TRACTEL SOLUTIONS.
- Bijzonder aandacht zal aan de goede aanhechting en van de goede staat van de elastomeer bekleding van de pads op hun metalen grondgedachte gegeven moeten worden
- Een nauwkeurige inspectie, met name op verandering van onderdelen door schokken, corrosie, scheurvorming, vervorming, dient minstens tweemaal per jaar uitgevoerd te worden. Bij intensief gebruik of in aantastende omgeving vindt deze inspectie elke maand plaats.

ONDERHOUD EN OPSLAG

Controle en onderhoudswerkzaamheden dienen door desbetreffende deskundigen te worden uitgevoerd.

- Controleer regelmatig of het materiaal behoorlijk functioneert.
- Voer vóór ieder gebruik een visuele en functionele inspectie uit.
- Defecte onderdelen moeten door oorspronkelijke TRACTEL SOLUTIONS onderdelen vervangen worden.
- De hijstraverse dient bewaard te worden in een schone, droge ruimte bij kamertemperatuur
- Gedurende de stockage dient de hijstraverse zich in een stabiele positie te bevinden, zonder kieprisico. Op aanvraag kan Tractel Solutions u een speciale houder aanbieden
- **Overgeladen materiaal dient onmiddellijk buiten bedrijf gesteld te worden.**

Con el fin de garantizar la mejora constante de sus productos, TRACTEL SOLUTIONS SAS se reserva el derecho a introducir sin preaviso cualquier modificación juzgada útil a los materiales descritos en el presente prospecto.

Este prospecto contiene todas las condiciones necesarias para una utilización óptima y segura de los balancines TOPAL.

CONSIGNAS ESPECIFICAS DE SEGURIDAD

Para la seguridad de empleo del material y su eficacia, es necesario, antes de utilizar el material, conocer la presente nota de instrucciones y conformarse a todas sus prescripciones.

La utilización de este balancin debe reservarse estrictamente a un personal formado y habilitado.

- No utilizar nunca este o estos accesorios para transportar personas.
- No exceder nunca la carga máxima WLL (ver marcado).
- Puede ser necesario respetar una carga mínima, la misma se especifica en las consignas de seguridades específicas.
- No se debe soldar sobre el material o modificarlo.
- Utilizarlo solamente para el tipo de levantamiento previsto.
- No pasar nunca bajo la carga.
- Cuando se deposita el objeto, éste debe ser colocado de manera estable.
- Controlar con regularidad el buen estado del material (Ver párrafo Mantenimiento).
- Sólo se deben utilizar piezas de repuesto originales TRACTEL SOLUTIONS.
- Sólo los recambios de origen TRACTEL SOLUCIONES pueden utilizarse.
- Las operaciones de levantamiento deben siempre efectuarse en zonas logradas de todo obstáculo

PRESENTACION SUMARIA DEL MATERIAL

PEF-PEM

Elemento de elevación para el traslado de carga suspendida, con varios puntos de enganche.

Las vigas y los puntos de enganche de los travesaños ajustables han sido concebidos para soportar la elevación de piezas muy desequilibradas (esquema 1).

Los parámetros de utilización de un travesaño son la carga máxima WLL (o CMU), la velocidad de elevación máxima del aparato de elevación VL y el grupo de utilización que depende de la frecuencia de los traslados, así como de la carga máxima o no del travesaño.

Pal-beam

Componente de izaje para el traslado de cargas de forma simétrica o asimétrica.

El travesaño posee en la parte inferior dos conjuntos de suspensión regulables sobre las alas del perfilado con un tope por pasador rápido.

Estos puntos de izaje y la configuración del travesaño permiten elevar la carga con un ángulo máximo de inclinación de la viga de 6° respecto a la horizontal y un ángulo de inclinación máxima de 15° de los puntos de suspensión inferiores (ver esquemas).

Para conocer el detalle de las características técnicas esta pinza, Tractel Solutions tiene a disposición las fichas técnicas T 6041 (Pal-beam) y T 6042 (PEF-PEM) disponibles en varias lenguas

MODO DE EMPLEO

PEF-PEM

DISTRIBUCION DE LAS MASAS

- Durante toda utilización, el travesañó debe permanecer próximo a la horizontal. En caso contrario, interrumpir la elevación y posicionar correctamente la carga.
- Los accesorios tales como los ganchos deben adaptarse también a las diferentes elevaciones.
- Para cualquier elevación, cerciórense de que cada punto de enganche del travesañó sobre la pieza no soporta más de su Carga Máxima de Utilización (tomar en consideración la CMU de todos los elementos tales como eslingas, ganchos...).
- Para las elevaciones, cerciórense de que la carga tiene una resistencia propia suficiente para soportar las sollicitaciones de flexión y las deformaciones que puede ocasionar la elevación.
- El traslado con travesañó puede ser peligroso. Debe ser efectuado por un personal preparado y enterado de las reglas de seguridad de elevación.
- Para los travesaños suspendidos por eslingas, nunca deben reemplazarlas por otras más cortas sin consultar previamente al fabricante.

DIMENSIONES DEL TRAVESAÑO CON RELACION A LA CARGA

- El ángulo de los ganchos o de las eslingas inferiores del travesañó no debe superar 10° con respecto a la vertical (esquema 2) excepto concepción especial del travesañó.

ESTABILIDAD

- La estabilidad del conjunto travesañó + carga depende de la altura de estabilidad propia del travesañó (dimensión A en los esquemas 3 y 4), altura que debe ser lo más grande posible.
- No montar nunca más de un elemento en la horquilla del travesañó.
- Para los travesaños multivigas o en H: la estabilidad del conjunto travesañó + carga depende de la posición en altura del centro de gravedad de la carga (punto G esquemas 3 y 4) con relación a los punto de suspensión de cada carga. La estabilidad se debe asegurar en el sentido longitudinal y en el sentido transversal (esquema 5).

PESO PROPIO

- El peso propio del travesañó, añadido al peso de la carga izada, debe ser inferior a la capacidad del aparato de elevación.

Pal-beam

- Instalación: suspender el travesañó al aparato que va a servir para el izaje.
- Ajustar los dos conjuntos inferiores de izaje (B) en función de la geometría de la carga hasta la perforación deseada.
- Bloquear los dos conjuntos inferiores con los pasadores de seguridad.
- Enganchar la carga a los dos conjuntos inferiores mediante componentes tales como ganchos, eslingas, manillas, etc.
- A continuación izar el conjunto travesañó más carga, asegurándose del buen equilibrio de la carga.

Esquemas : p. 27+28

CARACTERISTICAS TECNICAS

Para conocer el detalle de las características técnicas esta pinza, Tractel Solutions tiene a disposición las fichas técnicas T 6041 (Pal-beam) y T 6042 (PEF-PEM) disponibles en varias lenguas

CONSIGNAS DE SEGURIDAD ESPECÍFICAS

- El puerto del equipo de protección individual es indispensable durante la utilización



- Se debe efectuar una inspección visual relativa a la alteración, principalmente de las soldaduras, de las piezas de enganche y/o de suspensión.
- Los ejes desmontables que soportan los accesorios no deben estar remachados ni deformados. Sus tuercas se deben cambiar después de cada desmontaje.
- Comprobar el estado de los accesorios tales como eslingas, ganchos, grilletes, así como su buena adecuación con el travesaño; en particular para los travesaños ajustables.
- Temperatura de utilización: -20° à +90°C

Consignas de seguridad para pal-Beam

- No superar un ángulo de inclinación de 6° del travesaño respecto a la horizontal.
- No superar un ángulo de inclinación de 15° respecto a la viga para los puntos de suspensión inferiores.
- No realizar perforaciones suplementarias en la viga de perfil HEA.
- No montar otros conjuntos (A-B-C) que no sean aquéllos recomendados.
- No añadir conjuntos inferiores (B) además de los existentes.
- Los componentes tales como los ganchos de suspensión están en función de la carga a levantar y de la inclinación de los cables inferiores.*

VERIFICACIONES REGLAMENTARIAS OBLIGATORIAS

Hacer realizar los controles y operaciones de mantenimiento por personas competentes y especialistas.

- Verificación antes de la puesta o nueva puesta en servicio: Obligaciones reglamentarias del usuario, según la reglamentación nacional.
- TRACTEL SOLUTIONS queda a su disposición para realizar toda verificación reglamentaria.
- Verificación periódica obligatoria de conformidad a la reglamentación nacional. Aconsejada cada 12 meses por TRACTEL SOLUTIONS.
- Una atención especial deberá referirse a la buena adherencia y del buen estado del recubrimiento elastómero de los poco a su refuerzo metálico
- Se debe efectuar un examen profundizado como mínimo 2 veces por año, o todos los meses cuando se utiliza de forma intensiva o en medio agresivo, en particular sobre cualquier alteración de las piezas por golpes, corrosión, fisuración, deformación.

ALMACENAMIENTO Y MANTENIMIENTO

Hacer realizar los controles y operaciones de mantenimiento por personas competentes y especialistas.

- Verificar regularmente el perfecto funcionamiento del material.
- Efectuar una inspección visual y de buen funcionamiento antes de cada utilización.
- Toda pieza que presente un defecto debe ser reemplazada por una pieza original TRACTEL SOLUTIONS.
- Toda pieza deformada debe ser inmediatamente retirada de servicio.
- El balancin debe almacenarse en un lugar propio y albergado, a temperatura ambiente
- Durante su almacenamiento, el balancin debe ser en posición estable, sin riesgo de cambio. Tractel Soluciones propone apoyos de almacenamiento adaptados.

Per garantire il miglioramento costante dei suoi prodotti, TRACTEL SOLUTIONS SAS si riserva il diritto di apportare, senza alcun preavviso ogni modifica ritenuta utile ai materiali descritti nella presente nota. Questa nota contiene tutte le prescrizioni necessarie ad un utilizzo ottimale e sicuro delle bilanciere TOPAL.

AVVERTENZE GENERALI

Per la sicurezza nell'utilizzazione e l'efficienza del materiale è indispensabile prima dell'uso leggere attentamente il presente manuale di istruzioni e attenersi a tutte le prescrizioni in esso contenute.

I controlli e le operazioni di manutenzione devono essere effettuati da personale competente e specializzato.

- Non trasportare in nessun caso persone servendosi degli accessori.
- Non superare in nessun caso il carico massimo WLL (vedere etichetta).
- Può essere necessario dover rispettare un carico minimo; in tal caso detto carico sarà indicato nelle norme di sicurezza specifiche.
- Non effettuare saldature o modificare in nessun caso il materiale.
- Utilizzare esclusivamente per i tipi di sollevamento espressamente previsti.
- Non passare mai sotto al carico sospeso.
- Accertarsi che l'oggetto depositato si trovi in posizione stabile.
- Controllare con regolarità le buone condizioni del materiale (vedere paragrafo manutenzione).
- Usare esclusivamente pezzi di ricambio originali TRACTEL SOLUTIONS.
- Le operazioni di sollevamento devono sempre essere effettuate in zone sgombre da qualsiasi ostacolo

PRESENTAZIONE GENERALE DEL MATERIALE

PEF-PEM

Componente di sollevamento con più punti di aggancio per la movimentazione di carichi sospesi.

Le travi ed i punti di aggancio dei bilancieri regolabili sono stati progettati in modo da sopportare il sollevamento di pezzi estremamente squilibrati (schema 1).

I parametri di utilizzazione di un bilanciere sono il carico massimo d'uso WLL (o CMU), la velocità massima di sollevamento del dispositivo di sollevamento VL ed il gruppo di utilizzazione che dipende dalla frequenza delle movimentazioni ma anche dal carico più o meno elevato del bilanciere.

Pal-beam

Componente per il sollevamento di carichi in modo simmetrico o asimmetrico.

Nella parte inferiore il bilanciere è dotato di due insiemi di sollevamento regolabili sulle ali del profilato con un arresto mediante spina ad attacco rapido.

I punti di sollevamento e la configurazione del bilanciere permettono il sollevamento del carico con un angolo massimo di inclinazione della trave di 6° rispetto al piano orizzontale e con un angolo massimo di inclinazione di 15° dei punti di sospensione inferiori (vedi schemi).

Per conoscere nel dettaglio le caratteristiche tecniche di questa pinza, Tractel Solutions mette a disposizione, dietro richiesta, le schede tecniche T 6041 (Pal-beam) e T 6042 (PEF-PEM) in varie lingue

ISTRUZIONI PER L'USO

PEF-PEM

RIPARTIZIONE DELLE MASSE

- Ad ogni uso il bilanciere deve rimanere quanto più possibile orizzontale. In caso contrario interrompere il sollevamento e posizionare correttamente il carico.
- Gli accessori come i ganci devono essere anch'essi idonei ai vari tipi di sollevamento.
- Ad ogni operazione di sollevamento assicurarsi che ciascun punto di aggancio del bilanciere sul pezzo non sopporti più del suo carico massimo d'uso (prendere in considerazione il Carico Massimo d'Uso (CMU) di tutti gli elementi come imbracature, ganci...).
- Ad ogni operazione di sollevamento assicurarsi che il carico abbia una resistenza propria sufficiente per sopportare le sollecitazioni di flessione e le deformazioni che possono essere indotte dal sollevamento.
- La movimentazione con bilanciere può essere pericolosa, pertanto deve essere effettuata da personale preparato e formato sulle regole di sicurezza applicabili alle operazioni di sollevamento.
- Per i bilancieri sospesi con imbracature, queste ultime non devono essere in nessun caso sostituite con imbracature più corte senza avere preventivamente consultato il fabbricante.

DIMENSIONI DEL BILANCIERE RISPETTO AL CARICO

- L'angolo dei ganci o delle imbracature inferiori del bilanciere non deve superare 10° rispetto alla verticale (schema 2), salvo progettazione particolare del bilanciere.

STABILITÀ

- La stabilità dell'insieme bilanciere + carico è funzione dell'altezza di stabilità tipica del bilanciere (quota A sugli schemi 3 e 4), altezza che deve essere la massima possibile.
- Non montare mai più di un elemento nella forcella del bilanciere.
- Per i bilancieri multitrave povere a "H": la stabilità dell'insieme bilanciere + carico è funzione della posizione in altezza del centro di gravità del carico (punto G schema 3 e 4) rispetto ai punti di sospensione del carico. La stabilità deve essere assicurata in senso longitudinale ed in senso trasversale (schema 5).

PESO PROPRIO

- Il peso proprio del bilanciere sommato al peso del carico sollevato deve essere inferiore alla capacità del dispositivo di sollevamento.

Pal-beam




- Installazione: sospendere il bilanciere all'apparecchio che sarà utilizzato per il sollevamento.
- Regolare i due insiemi inferiori di sollevamento (B) sui fori desiderati in funzione della geometria del carico.
- Bloccare i due insiemi inferiori con le spine di sicurezza.
- Agganciare il carico ai due insiemi inferiori mediante componenti quali ganci, imbracature, maniglie...
- Sollevare quindi l'insieme bilanciere/carico accertandosi che il carico sia correttamente equilibrato.

Schema : p.27+28

CARATTERISTICHE TECNICHE

Per conoscere nel dettaglio le caratteristiche tecniche di questa pinza, Tractel Solutions mette a disposizione, dietro richiesta, le schede tecniche T 6041 (Pal-beam) e T 6042 (PEF-PEM) in varie lingue

NORME DI SICUREZZA SPECIFICHE

- L'utilizzo di dispositivi di protezione individuale è indispensabile durante l'utilizzo
 - 
 - 
 - 
- Deve essere effettuato un controllo visivo delle eventuali alterazioni dei pezzi di aggancio e/o di sospensione, con una particolare attenzione alle saldature.
- Gli assi smontabili che supportano gli accessori non devono essere battuti né deformati. I loro dadi devono essere sostituiti dopo ogni smontaggio.
- Verificare lo stato degli accessori come imbracature, ganci, maniglie nonché la loro assoluta adeguatezza al bilanciere, in particolare per i bilancieri regolabili.
- Temperatura d'utilizzo : -20° à +90 °C

Norme di sicurezza per Pal-beam

- Il bilanciere non deve formare un angolo superiore a 6° rispetto al piano orizzontale.
- Per i punti di sospensione inferiori non superare un angolo di inclinazione di 15° rispetto alla trave.
- Non effettuare ulteriori forature sul HEA.
- Montare esclusivamente gli insiemi consigliati (A, B, C).
- Non aggiungere insiemi inferiori (B) oltre a quelli esistenti.
- I componenti come i ganci di sospensione sono funzione del carico da sollevare e dell'inclinazione dei cavi inferiori.

VERIFICHE REGOLAMENTARI OBBLIGATORIE

I controlli e le operazioni di manutenzione devono essere effettuati da personale competente e specializzato.

- Verifiche al momento della messa (o rimessa) in servizio: Obblighi regolamentari dell'utilizzatore, alla regolamentazione nazionale.
- TRACTEL SOLUTIONS è a vostra disposizione per effettuare tutte le verifiche regolamentari.
- Verifica periodica obbligatoria, conformemente alla regolamentazione nazionale, raccomandata da TRACTEL SOLUTIONS ogni 12 mesi.
- Almeno 2 volte all'anno e ogni mese in caso di uso intensivo o in ambiente aggressivo, effettuare un controllo approfondito, con particolare riguardo a qualsiasi eventuale alterazione dei pezzi dovuta a urti, corrosione, incrinatura, deformazione.

STOCKAGE E MANUTENZIONE

I controlli e le operazioni di manutenzione devono essere effettuati da personale competente e specializzato.

- Verificare con regolarità il perfetto funzionamento del materiale.
- Prima di ogni uso effettuare un controllo visivo e di corretto funzionamento.
- Qualsiasi pezzo che presenti un difetto deve essere sostituito con un pezzo originale TRACTEL SOLUTIONS.
- Un'attenzione particolare dovrà essere portata alla buon'aderenza e del buono stato del rivestimento elastomero dei pezzi sul loro rinforzo metallico
- Il materiale deformato deve essere immediatamente messo fuori servizio.
- La balanciere deve essere conservata in un posto pulito e riparato, a temperatura ambiente
- Durante il suo stoccaggio, la balanciere deve essere in posizione stabile, evitando rischi d'oscillazione. Su richiesta, Tractel Solutions può proporvi supporti di stoccaggio adatti per ogni pinza.

Para assegurar o melhoramento contínuo dos seus produtos, a TRACTEL SOLUTIONS SAS reserva-se o direito de fazer quaisquer alterações consideradas úteis aos materiais descritos neste manual sem aviso prévio.

Este manual contém todas as instruções necessárias para uma utilização ótima e em segurança dos posicionadores TOPAL.

INFORMAÇÕES IMPORTANTES

Antes da utilização, para segurança de utilização do material e para garantir a sua eficácia, é indispensável familiarizar-se com este manual de instruções e seguir todas as suas indicações.

A utilização deste posicionador deve ser estritamente reservada a pessoal formado e autorizado.

- Nunca utilizar este posicionador para elevar ou transportar pessoas.
- Nunca ultrapassar a carga máxima de utilização CMU (ver marcação).
- Para o seu bom funcionamento, deve ser respeitada uma carga de utilização mínima de 5% da CMU.
- Nunca solde no material nem o modifique.
- Nunca utilize o posicionador para uma aplicação diferente da prevista.
- Por razões de segurança, nunca circular nem parar debaixo da carga.
- Quando pousar a carga, esta deve ser colocada de forma estável antes de ser solta.
- Controle regularmente o bom estado do material (ver parágrafos Verificações e Armazenamento e Manutenção).
- Apenas podem ser utilizadas as peças sobresselentes de origem da TRACTEL SOLUTIONS.
- As operações de elevação e basculamento devem ser sempre feitas em zonas livres de obstáculos

DESCRIÇÃO E APLICAÇÕES DO APARELHO

Posicionador PEF-PEM

Componente de elevação para a manutenção de carga suspensa, com vários pontos de engate.

As barras e os pontos de engate dos posicionadores reguláveis foram concebidos de forma a suportar a elevação de peças muito desequilibradas (esboço 1).

Os parâmetros de utilização de um posicionador são a carga máxima de utilização (CMU), a velocidade de elevação máxima do dispositivo de elevação VE e o grupo de utilização dependente da frequência de manutenções mas também do carregamento máximo ou não do posicionador.

Pal-beam

Componente de elevação para a manutenção de cargas de forma simétrica ou dissimétrica.

O posicionador tem na parte inferior dois conjuntos de suspensão reguláveis sobre as abas do perfil com uma paragem por pino rápido.

Estes pontos de elevação e a configuração do posicionador permitem a elevação da carga com um ângulo máximo de inclinação da barra de 6° em relação à horizontal e um ângulo de inclinação máximo de 15° dos pontos de suspensão inferiores (ver esquemas).

Para as especificações técnicas detalhadas deste posicionador, a Tractel Solutions disponibiliza as fichas técnicas T 6041 (pal-beam) e T 6042 (PEF-PEM) em vários idiomas mediante um simples pedido.

MODO DE OPERAÇÃO

PEF-PEM

DISTRIBUIÇÃO DE MASSAS

- Quando estiver a ser utilizado, o posicionador deve permanecer próximo da posição horizontal. Caso contrário, interrompa a elevação e posicione a carga corretamente.
- Os acessórios como os ganchos devem, por isso, ser adaptados para as diferentes elevações.
- Para qualquer elevação, assegure-se de que cada ponto de engate do posicionador sobre a peça não suporta mais que a sua carga máxima de utilização (deve-se ter em conta a CMU de todos os elementos como eslingas, ganchos...).
- Para qualquer elevação, assegure-se de que a carga tem uma resistência própria suficiente para suportar as tensões de flexão e as deformações que podem ocorrer durante a elevação.
- A manutenção por posicionador pode ser perigosa. Deve ser feita por pessoal informado e formado sobre as regras de segurança de elevação.
- Para os posicionadores suspensos por eslingas, estas não devem em caso algum ser substituídas por eslingas mais curtas sem a consulta prévia do fabricante.

DIMENSÕES DO POSICIONADOR EM RELAÇÃO À CARGA

- O ângulo dos ganchos ou das eslingas inferiores do posicionador não deve ultrapassar os 10° em relação à vertical (esboço 2) exceto no caso de conceção especial do posicionador.
- ESTABILIDADE
- A estabilidade do conjunto do posicionador + carga é a função da altura de estabilidade própria do posicionador (lado A sobre esboço 3 e 4), altura que deve ser a maior possível.
- Nunca montar mais de um elemento na chapa do posicionador.
- Para os posicionadores com múltiplas barras ou em H: a estabilidade do conjunto de posicionador + carga é a função da posição em altura do centro de gravidade da carga (ponto G esboço 3 e 4) em relação aos pontos de suspensão desta carga. A estabilidade deve ser assegurada no sentido longitudinal e no sentido transversal (esboço 5).

PESO PRÓPRIO

- O peso próprio do posicionador, adicionado ao peso da carga elevada, deve ser inferior à capacidade do dispositivo de elevação.

Pal-beam




- Colocação: suspender o posicionador no aparelho que vai fazer a elevação.
- Regular os dois conjuntos inferiores de elevação (B) em função da geometria da carga até ao furo desejado.
- Bloquear os dois conjuntos inferiores com os pernos de segurança.
- Engatar a carga nos dois conjuntos inferiores através de componentes como ganchos, eslingas, manilhas...
- Em seguida, elevar o conjunto de posicionador mais a carga assegurando o bom equilíbrio da carga.

Esquemas: p. 27+28

ESPECIFICAÇÕES TÉCNICAS

Para as especificações técnicas detalhadas deste posicionador, a Tractel Solutions disponibiliza as fichas técnicas T 6041 (pal-beam) e T 6042 (PEF-PEM) em vários idiomas mediante um simples pedido.

INDICAÇÕES DE SEGURANÇA ESPECÍFICAS

- O uso de EPI é indispensável durante a utilização:   
- Entre em contacto connosco para obter informações sobre a elevação de peças a uma temperatura diferente da temperatura ambiente.
- Deve ser feita uma inspeção visual incidindo em possíveis alterações, nomeadamente em soldaduras, peças de engate e/ou de suspensão.

- Os eixos desmontáveis que suportam os acessórios não devem estar desgastados nem deformados. As suas porcas devem ser substituídas após cada desmontagem.
- Verifique o estado dos acessórios como eslingas, ganchos, manilhas, bem como a sua boa adaptação ao posicionador, em especial para os posicionadores reguláveis.
- Temperatura de utilização: -20° a +90° C

Indicações específicas para Pal-beam

- Não ultrapassar um ângulo de inclinação de 6° do posicionador em relação à horizontal.
- Não ultrapassar um ângulo de inclinação de 15° em relação à barra para os pontos de suspensão inferiores.
- Não fazer furos adicionais no HEA.
- Não montar outros conjuntos (A-B-C) além dos recomendados.
- Não adicionar conjuntos inferiores (B) além dos existentes.
- Os componentes como os ganchos de suspensão têm funções de elevação da carga e de inclinação das passagens inferiores.

VERIFICAÇÕES REGULAMENTARES OBRIGATÓRIAS

Mandar fazer controlos e operações de manutenção por pessoas competentes e autorizadas

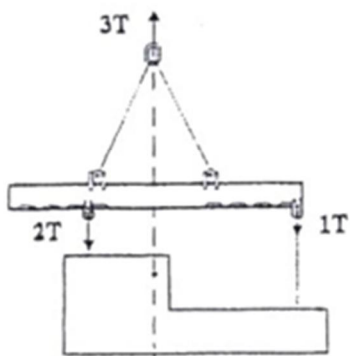
- Verificação aquando da colocação (ou recolocação) em serviço: para a França, obrigações regulamentares do utilizador de acordo com o decreto de 1 de março de 2004.
- Verificação periódica obrigatória em conformidade com o decreto de 1 de março de 2004.
- Uma inspeção aprofundada deve fazer parte de um registo no registo de manutenção, incidindo em especial sobre qualquer alteração das peças por choque, corrosão, fissuras, deformação e deve ser efetuada no mínimo 2 vezes por ano. De acordo com o tipo de aplicação e o ambiente, cabe ao utilizador definir a frequência destes controlos.
- A Tractel Solutions permanece à disposição para efetuar qualquer verificação regulamentar.

ARMAZENAMENTO E MANUTENÇÃO DO MATERIAL

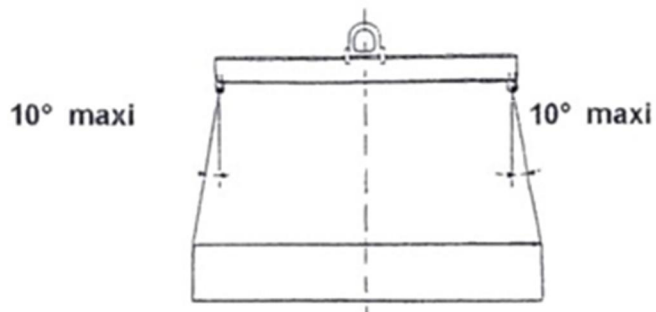
Controlos e manutenção devem ser feitos por pessoas competentes e autorizadas.

- Antes de cada utilização, efetue uma inspeção visual e verifique o perfeito funcionamento do material.
- Qualquer peça que apresente um defeito deve ser substituída por uma peça de origem.
- Qualquer posicionador deteriorado deve ser imediatamente retirado de serviço.
- O posicionador deve ser armazenado num local limpo e abrigado, à temperatura ambiente.
- Durante o seu armazenamento, o posicionador deve estar em posição estável, sem o risco de se tombar. A pedido, a Tractel Solutions fornece suportes de armazenamento adaptados.
- **Qualquer material que tenha sido submetido a uma sobrecarga deve ser imediatamente retirado de serviço.**

1

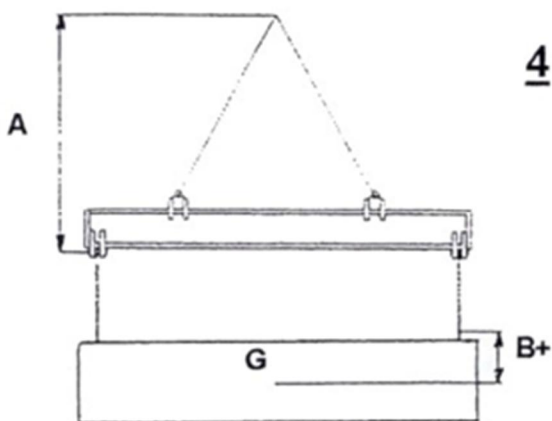


2



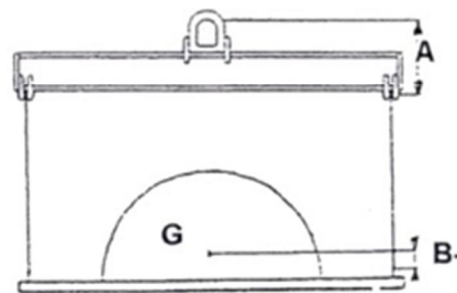
3

Hauteur perdue importante,
excellente stabilité
High dead height = excellent stability



4

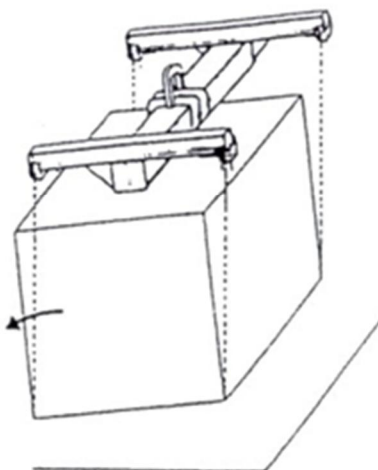
Faible hauteur perdue,
bonne stabilité
Low dead height = suitable stability



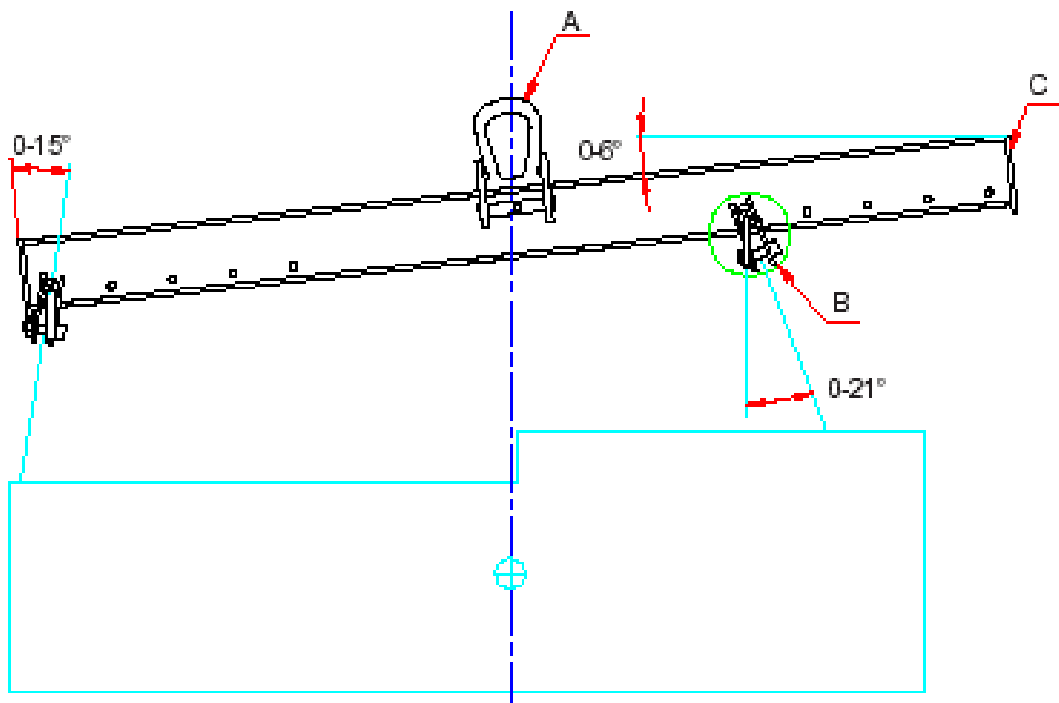
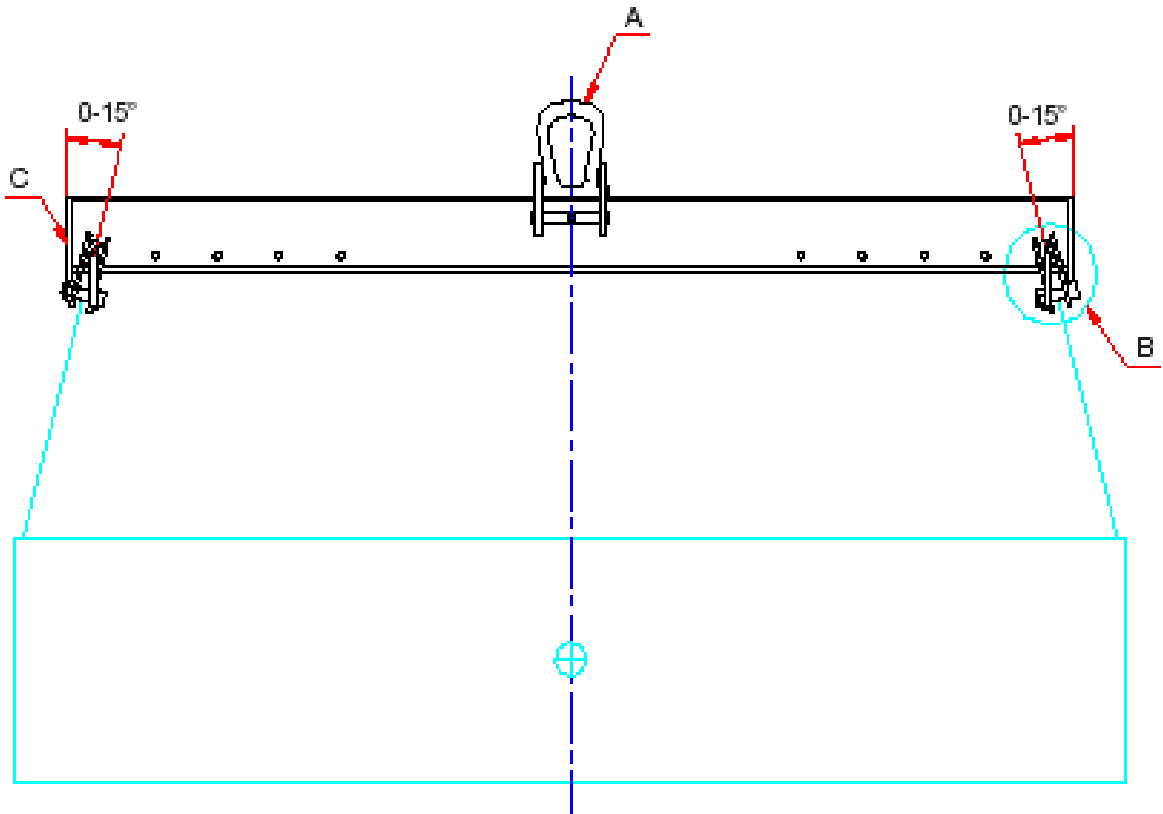
Si B est négatif (B-), A doit toujours être supérieur à B
(en cas d'impossibilité, consulter le fabricant)
*If "B" is negative (B-), then A must always be greater than B
(consult the manufacturer when this is not possible).*

5

Basculement
Tipping



Pal-beam



Nom de l'utilisateur Name of user Nome dell'utilizzatore Nombre del usuario Name des Benutzers Naam van de gebruiker Nome do utilizador Brukerens navn	Date de mise en service Date of first use Data di messa in servizio Fecha de puesta en servicio Datum der Inbetriebnahme Datum Ingebruikneming Data da primeira utilização Dato for første gangs bruk
---	--

REVISION - SERVICE - REVISIONI - PRÜFUNG - CONTROLE - REVISÕES

Date Data Fecha Datum Dato			Visa Signature Unterschrift Gezien Assinatura Underskrift



AMERICA

CDN - Tractel Ltd.

11020 Mirabeau Street
 Montréal, QC H1J 2S3 Canada
 Phone: +1 514 493 3332
 Fax: +1 514 493 3342
 tractel.canada@tractel.com

USA - Tractel Inc.

168 Mason way Unit B2
 City of Industry, CA 91746 USA
 Phone: +1 626 937 6727
 Fax: +1 626 937 6730
 tractel.usa-west@tractel.com

51 Morgan Drive
 Norwood, MA 02062 USA
 Phone: +1 781 401 3288
 Fax: +1 781 826 3642
 tractel.usa-east@tractel.com

MEX - Tractel Mexico S.A de C.V.

Galileo #20, Oficina 504.
 Colonia Polanco
 Mexico, D.F. CP. 11560
 Phone: +52 55 6721 8719
 Fax: +52 55 6721 8718
 tractel.mexico@tractel.com

ASIA

CHN - Shanghai Tractel

Mechanical Equip. Tech. Co. Ltd.
 No.255 Cai Lun road, Zhang
 Jiang Hi-tech Park
 Shanghai 201203 People's
 Republic of China
 Phone: +86 21 6322 5570
 Fax : +86 21 5353 0982
 info.china@tractel.com

SGP BRU CL MAL RI - Tractel Singapore Pte Ltd

50 Woodlands Industrial Park E7
 Singapore 757824
 Phone: +65 6757 3113
 Fax: +65 6757 3003
 enquiry.singapore@tractel.com

EUROPE

D A - Tractel Greifzug GmbH
 Scheidtbachstrasse 19-21
 Bergisch Gladbach 51469
 Germany
 Phone: +49 22 02 10 04-0
 Fax: +49 22 02 10 04 70
 info.greifzug@tractel.com

E - Tractel Iberica S.A.
 Carretera del Medio, 265
 L'Hospitalet (Barcelona) 08907
 Spain
 Phone : +34 93 335 11 00
 Fax : +34 93 336 39 16
 infotib@tractel.com

C/ Atalaya, 2 Nave 4
 Pol. Ind. El Alamo
 Fuenlabrada (Madrid) 28946
 Spain
 Phone: +34 91 642 46 45
 Fax: +34 91 642 04 98
 infotib@tractel.com

F - Tractel S.A.S.

RD 619 Saint-Hilaire-sous-Romilly
 BP 38 Romilly-sur-Seine 10102
 France
 Phone: +33 3 25 21 07 00
 Fax: +33 3 25 21 07 11
 info.tsas@tractel.com

Tractel Solutions SAS

77-79 rue Jules Guesde
 St Genis-Laval 69230 France
 Phone: +33 4 78 50 18 18
 Fax: +33 4 72 66 25 41
 info.tractelsolutions@tractel.com

GB IRL - Tractel (UK) Limited

Old Lane Halfway
 Sheffield S20 3GA United
 Kingdom
 Phone: +44 114 248 22 66
 Fax: +44 114 247 33 50
 sales.uk@tractel.com

I - Tractel Italiana SpA

Viale Europa 50
 Cologno Monzese (Milano) 20093
 Italy
 Phone: +39 02 254 47 86
 Fax: +39 02 254 71 39
 infoit@tractel.com

NL B DK L - Tractel Benelux BV

Paardeweide 38
 Breda 4824 EH The Netherlands
 Phone: +31 76 54 35 135
 Fax: +31 76 54 35 136
 sales.benelux@tractel.com

P ANG MOC - Lusotractel Lda

Barrio Alto Do Outeiro Armazém
 1 Trajouce
 Domingos de Rana (Lisboa) 2785-
 086 S Portugal
 Phone: +351 214 459 800
 Fax: +351 214 459 809
 comercial.lusotractel@tractel.com

PL - Tractel Polska Sp. Zo.o.

ul. Byslawska 82
 Warszawa 04-993 Poland
 Phone:+48 22 616 42 44
 Fax:+48 22 616 42 47
 tractel.polska@tractel.com

RUS - Tractel Russia O.O.O.

ul. Petrovka, 27
 Moscow 107031 Russia
 Phone: +7 495 989 5135
 Fax: +7 495 989 5135
 info.russia@tractel.com

ANY OTHER COUNTRIES:

Tractel S.A.S.

RD 619 Saint-Hilaire-sous-Romilly
 BP 38 Romilly-sur-Seine 10102
 France
 Phone: +33 3 25 21 07 00
 Fax: +33 3 25 21 07 11
 info.tsas@tractel.com