

Pinces à profilés

Profile clamps

GP



PL



PR



PRxA



Gamme / Range

Ref : GP1 60-180, GP2 60-200, GP3 60-300, GP5 100-390, GP10100-390

PL1 95-200, PL2 120-300, PL3 180-450, PL4 120-300

PR1 20-40, PR2 40-80, PR2A 40-80

FR

DECLARATION DE CONFORMITE CE*
*NOTICE D'UTILISATION A L'INTERIEUR

GB

EC DECLARATION OF CONFORMITY*
*INSTRUCTIONS FOR USE INSIDE

DE

KONFORMITÄTSEKTLÄRUNG*
*BETRIEBSANWEISUNG IM INNEREN

NL

VERKLARING VAN OVEREENSTEMMING*
*GEBRUIKSAANWIJZING IN HET BOEKJE

ES

DECLARACION CE DE CONFORMIDAD*
*MANUAL DE EMPLEO EN EL INTERIOR

IT

DICHIARAZIONE CONFORMITA CE*
*ISTRUZIONI D'IMPIEGO ALL'INTERNO

PT

DECLARAÇÃO DE CONFORMIDADE*
*NOTIFICAÇÃO DE USO DENTRO

DECLARATION CE DE CONFORMITE / EC DECLARATION OF CONFORMITY
DECLARACION CE DE CONFORMIDAD / DICHIARAZIONE CE DI CONFORMITA
EG KONFORMITÄTSEKTLÄRUNG / VERKLARING VAN CE OVEREENSTEMMING
EC OVERENSSTEMMELSESEKTLÆRING / CE-SAMSVARSEKTLÆRING

ILMOITUS EU-DIREKTIIVIEN NOUDATTAMISESTA / CE FÖRSÄKRAN OM ÖVERENSSTÄMMELSE /
DECLARAÇÃO DE CONFORMIDADE

FR

Le fabricant déclare que la machine décrite dans la présente notice d'utilisation et désignée ci-dessous est conforme aux exigences essentielles de sécurité et de santé qui la concernent définies dans la directive européenne n°2006/42/CE. Signataire ayant pouvoir pour engager le déclarant, le Directeur :

GB

The manufacturer declares that the machine described in these instructions for use and hereunder designated complies with the relevant essential health and safety requirements of European Directive n° 2006/42/CE. Signatory authorized by the declarer, the Director:

ES

El fabricante declara que el aparato que se describe en el manual de empleo y relacionado más abajo cumple con la reglamentación técnica de seguridad e higiene de acuerdo con la Directiva Europea n° 2006/42/CE. Firma autorizada por el declarante, el Director:

IT

Il costruttore dichiara che la macchina descritta nel presente manuale d'uso e' cosi' definita e' conforme alle norme di sicurezza che la riguardano definite nella Direttiva Europea n. 2006/42/CE. Nella persona del suo Legale Rappresentante, il Direttore:

DE

Der Hersteller erklärt, dass das in der Betriebsanleitung beschriebene Gerät den Forderungen der europäischen Maschinen-Richtlinie 2006/42/CE sowie aller relevanten Sicherheitsvorschriften entspricht. Der unterzeichnende Direktor ist durch den Hersteller autorisiert:

NL

Hierbij verklaart de fabrikant, dat de in de gebruiksaanwijzing genoemde machine waarnaar hieronder wordt verwezen, aan de van toepassing zijnde fundamentele eisen ten aanzien van veiligheid en gezondheid voldoet zoals gedefinieerd in de Europese richtlijn 2006/42/CE. Ondergetekende is gemachtigd de verklaarder, de directeur, te vertegenwoordigen:

DK

Producenten erklærer, at produktet der er beskrevet i denne instruktion og herunder betegnet imødekommer de relevante væsentlige sundheds - og sikkerhedskrav i de Europæiske Direktiver n°2006/42/EC. Underskriveren er autoriseret af erklærerens, direktøren:

NO

Produsenten erklærer at maskinen som er beskrevet i bruksanvisningen og her under angitt er i overensstemmelse med gjeldende helse - og sikkerhetsregler i EU-Direktiv n°2006/42/CE. Erklæres og bekreftes av undertegnede direktør:

FI

Valmistaja vahvistaa että näissä ohjeissa ja tässä määritelty laite täyttää EU-Direktiivin n°2006/42/CE mukaiset terveyst- ja turvallisuusmääräykset. Tehtaanjohtajan, valmistajan nimissä, vahvistettu allekirjoitus:

SE

Produsenten erklærer av nedan angiven produkt är i överensstämmelse med de tekniska säkerhetsföreskrifter i EU-Direktiv n° 2006/42/CE. Erklæres og bekreftes av undertegnede D.:

PT

O fabricante declara que o aparelho descrito no manual de instruções e abaixo designado, cumpre com a regulamentação técnica de segurança e higiene de acordo com a directiva europeia n° 2006/42/CE. Assinatura autorizada pelo declarante, o Director:

Emmanuel TRIPIER

Directeur des Opérations dûment mandaté

Tractel Solutions SAS

77-79 rue Jules Guesde

69230 St Genis Laval Cedex

Tel +33 4 78 50 18 18 / Fax +33 4 72 66 25 41

info.tractelsolutions@tractel.com

Etiquette

Pinces à profilés

Profile clamps

GP



PL



PR



PRxA



Gamme / Range

Ref : GP1 60-180, GP2 60-200, GP3 60-300, GP5 100-390, GP10100-390

PL1 95-200, PL2 120-300, PL3 180-450, PL4 120-300

PR1 20-40, PR2 40-80, PR2A 40-80

FR

NOTICE D'UTILISATION

NL

GEBRUIKSAANWIJZING

GB

INSTRUCTIONS FOR USE

ES

MODO DE EMPLEO

DE

GEBRAUCHSANLEITUNG

IT

ISTRUZIONI PER L'USO

PT

MODO DE UTILIZAÇÃO

Français	6
CONSIGNES PRIORITAIRES	6
DESCRIPTION ET APPLICATIONS DE L'APPAREIL	6
MODE OPERATOIRE	7
CARACTERISTIQUES TECHNIQUES	8
CONSIGNES DE SECURITE SPECIFIQUES	8
VERIFICATIONS REGLEMENTAIRES OBLIGATOIRES	9
STOCKAGE ET ENTRETIEN DU MATERIEL	9
English	10
PRIORITY INSTRUCTIONS	10
DESCRIPTION AND APPLICATIONS OF THE EQUIPMENT	10
OPERATING INSTRUCTIONS	11
TECHNICAL CHARACTERISTICS	12
SAFETY INSTRUCTIONS	12
COMPULSARY INSPECTIONS AND CHECKS	12
STORAGE AND MAINTENANCE	13
Deutsch	14
ALLGEMEINE SICHERHEITSVORSCHRIFTEN	14
KURZBESCHREIBUNG DES GERÄTS	14
GEBRAUCHSANWEISUNG	15
TECHNISCHEN EIGENSCHAFTEN	16
SPEZIFISCHE SICHERHEITSVORSCHRIFTEN	16
GESETZLICH VORGESCHRIEBENE PRÜFUNGEN	17
WARTUNG UND PFLEGE	17
Nederlands	18
BELANGRIJKE AANWIJZINGEN	18
BEKNOPTE PRESENTATIE VAN HET MATERIAAL	18
GEBRUIKSAANWIJZING	19
TECHNISCHE KARAKTERISTIEKEN	20
SPECIFIEKE VEILIGHEIDSVORSCHRIFTEN	20
VERPLICHTE WETTELIJKE CONTROLEVOORSCHRIFTEN	21
ONDERHOUD EN OPSLAG	21
Español	22
CONSIGNAS ESPECIFICAS DE SEGURIDAD	22
PRESENTACION SUMARIA DEL MATERIAL	22
MODO DE EMPLEO	23
CARACTERISTICAS TECNICAS	24
CONSIGNAS DE SEGURIDAD ESPECÍFICAS	24
VERIFICACIONES REGLAMENTARIAS OBLIGATORIAS	24
ALMACENAMIENTO Y MANTENIMIENTO	25
Italiano	26
AVVERTENZE GENERALI	26
PRESENTAZIONE GENERALE DEL MATERIALE	26

ISTRUZIONI PER L'USO	27
CARATTERISTICHE TECNICHE	28
NORME DI SICUREZZA SPECIFICHE	28
VERIFICHE REGOLAMENTARI OBBLIGATORIE.....	28
STOCKAGE E MANUTENZIONE.....	29
Português.....	30
INSTRUÇÕES PRIORITÁRIAS.....	30
DESCRIÇÃO E APLICAÇÕES DO EQUIPAMENTO.....	30
INSTRUÇÕES DE UTILIZAÇÃO.....	31
CARACTERISTICAS TÉCNICAS	32
INSTRUÇÕES DE SEGURANÇA	32
INSPECÇÕES E VERIFICAÇÕES OBRIGATÓRIAS.....	33
ARMAZENAGEM E MANUTENÇÃO DO MATERIAL	33
NOTES.....	34

Langue d'origine / Language of origin / Idioma de origen / Lingua di origine / Ursprungssprache /
Lingua de origem / kildesprog / Brontaal / Język oryginalu / kilde språk / källspråk

Anglais / English / Inglés / Inglese / Englisch / Inglês / Engels / Angielski / engelsk / engelska

Coefficient d'épreuve statique / Static test coefficient / Coeficiente de prueba estática / Statische
Prüfungsfaktor / Coeficiente de teste estático / Statisk test koefficient / Statische test coëfficient /
Wspolczynnik testu statycznego / Statisk test faktor / Testikuorma

Afin d'assurer l'amélioration constante de ses produits, TRACTEL SOLUTIONS SAS se réserve le droit d'apporter sans préavis toute modification jugée utile aux matériels décrits dans la présente notice.

Cette notice contient toutes les prescriptions nécessaires à une utilisation optimale et sûre des pinces TOPAL.

CONSIGNES PRIORITAIRES

Avant toute utilisation, il est indispensable pour la sécurité d'emploi du matériel et garantir son efficacité, de prendre connaissance de la présente notice d'instructions et de se conformer à toutes ses prescriptions. L'utilisation de cette pince doit être strictement réservée à un personnel formé et habilité.

- Ne jamais utiliser cette pince pour le levage ou le transport de personnes.
- Ne jamais dépasser la charge maximale d'utilisation CMU (voir marquage).
- Pour son bon fonctionnement, une charge d'utilisation minimale de 5% de la CMU de la pince est à respecter.
- Ne jamais souder sur le matériel ou le modifier.
- Ne jamais utiliser la pince pour une application autre que celle prévue.
- Par sécurité, ne jamais circuler ou stationner sous la charge.
- Lors de la dépose, la charge doit reposer de manière stable avant d'être libérée.
- Contrôler régulièrement le bon état du matériel (voir paragraphes Vérifications & Stockage et Entretien).
- Seules les pièces de rechange d'origine TRACTEL SOLUTIONS peuvent être utilisées.
- Les opérations de levage doivent toujours être effectuées dans des zones dégagées de tout obstacle

DESCRIPTION ET APPLICATIONS DE L'APPAREIL

GP

Cette griffe d'accrochage permet de créer un point de fixation permanent ou temporaire sur des poutrelles, pour la suspension de palans, palonniers, poulies, etc. ainsi que le levage des poutrelles

PL + PR + PRxA

Accessoire de manutention pour le levage horizontal de profilés et poutrelles et rails en forme de I, H...

Ces pinces sont destinées à une utilisation seule ou par paire avec un palonnier.

Les versions PRxA est équipé d'un système d'automatisme afin d'effectuer la prise et la dépose de la charge sans intervention sur la pince.

Pour un bon fonctionnement en utilisation sous un palonnier, ce dernier doit être conçu spécialement de manière à maintenir les pinces verticales en fonctionnement. Nous consulter.

MODE OPERATOIRE

GP

- Mettre en place la griffe d'accrochage sur le profilé.
- Ajuster son ouverture à l'aide du bras coulissant (1).

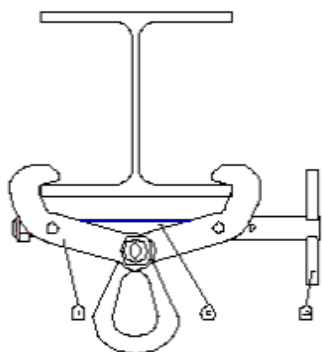
Si la griffe d'accrochage est utilisée comme point de fixation sur poutrelle :

Immobiliser le bras coulissant, grâce à la vis de fixation (2) (serrer cette vis, à l'aide de la poignée (3), à la main, sans outillage supplémentaire).

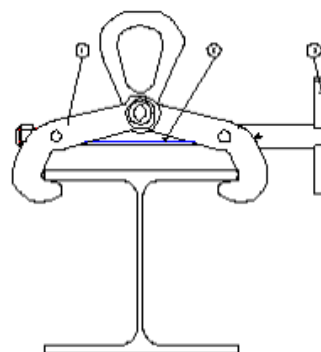
Si la griffe d'accrochage est utilisée pour le levage de poutrelles :

Dans ce cas, il n'est pas nécessaire d'immobiliser le bras coulissant, le levage assure le serrage de la pince.

GRIFFE D'ACCROCHAGE UTILISEE COMME POINT DE
FIXATION SUR POUTRELLE



GRIFFE D'ACCROCHAGE UTILISEE POUR LE LEVAGE
DE POUTRELLES



PL + PR + PRxA

- Suspendre la (les) pince(s) par leur anneau (1), en position ouverte (crochet de maintien (2) enclenché, ou levier d'automatisme de la PRxA enclenché).
- Positionner la (les) pince(s) à la verticale de la pièce à lever.
- Descendre la pince ou l'ensemble palonnier et pinces jusqu'à ce que la (les) pince(s) soient en appui sur la pièce à lever.
- PL + PR
 - Faire pivoter manuellement le(s) crochet(s) de maintien (2), et tout en amorçant le levage, le(s) maintenir en position haute pour éviter qu'il(s) ne s'enclenche(nt) sur leur vis d'accrochage (3).
 - Lâcher le(s) crochet(s) de maintien (2), de chacune des pinces, en s'assurant que la griffe se trouve bien au-dessus de la vis d'accrochage (3) et effectuer le levage.
- PRxA
 - Relever la pince. Son système automatique se déverrouille et la pince se referme sur la charge. Le levage peut être effectué.
 - Dans le cas d'une utilisation sous un palonnier, ce dernier doit impérativement maintenir la pince verticale pour assurer le déverrouillage. Nous consulter pour un palonnier adapté.
- Lors de la dépose, descendre la pince ou l'ensemble palonnier et pinces jusqu'à l'enclenchement automatique des crochets de maintien (2) sur la vis d'accrochage (3) ou du levier d'automatisme de la PRxA.
- Les pinces se verrouillent en position ouverte; la pince ou l'ensemble palonnier et pinces peut être relevé(e) et se trouve prêt(e) pour une nouvelle utilisation.
- En cas d'utilisation sous un palonnier, si le palonnier n'a pas été conçu pour cette application (maintien des pinces à la verticale au verrouillage et au déverrouillage), s'assurer avant levage du bon verrouillage / déverrouillage.




CARACTERISTIQUES TECHNIQUES

Pour connaître le détail des caractéristiques techniques de cette pince, Tractel Solutions met à disposition les fiches techniques T6030 (PR), T 6029 (GP) et T 6028 (PL) disponible en plusieurs langues sur simple demande.

Référence	Code	Poids (kg)	CMU (kg)	Plages de serrage (mm)
GP1 60-180	50158	3.6	1000	60-180
GP2 60-200	50168	5.6	2000	60-200
GP3 60-300	50178	8.4	3000	60-300
GP5 100-390	50188	10.8	5000	100-390
GP10 100-390	50198	20.5	10.000	100-390
PL1 95-200	185328	4	1000	95-200
PL2 120-300	185338	8	2000	120-300
PL3 180-450	185348	16	3000	180-450
PL4 120-300	185348	14	4000	120-300
PR1 20-40	185308	4	1000	20-40
PR2 40-80	185318	9	2000	40-80
PRXA 40-80	185428	10.2	2000	40-80

CONSIGNES DE SECURITE SPECIFIQUES

- **GP** : Toujours exercer un effort dans le sens des flasques (ne pas tirer en biais avec un angle supérieur à 15°).
- **GP** : En cas d'utilisation pour un levage, ne transporter qu'un seul profilé à la fois.
- Ne pas lever de pièces de dimension supérieure ou inférieure à la capacité de prise de la pince utilisée.
- Le port des EPI est indispensable pendant l'utilisation : 
- Température d'utilisation: -20° à +90°C. Nous consulter pour le levage de pièces à température différente.
- Nous consulter pour toute utilisation en milieu agressif particulier.
- Manipuler la pince exclusivement par sa ou ses poignée(s). **En aucun cas** ne mettre les mains à l'intérieur du parallélogramme de la pince.
- Pour une utilisation sous un palonnier, si le palonnier n'a pas été conçu pour cette application (maintien des pinces à la verticale au verrouillage et au déverrouillage), s'assurer avant levage du bon verrouillage / déverrouillage.

VERIFICATIONS REGLEMENTAIRES OBLIGATOIRES

Faire effectuer contrôles et opérations de maintenance par des personnes compétentes et habilitées

- Vérification lors de la mise (ou remise) en service : pour la France, obligations réglementaires de l'utilisateur suivant l'arrêté du 1er mars 2004.
- Vérification périodique obligatoire conformément à l'arrêté du 1er mars 2004.
- Un examen approfondi doit faire l'objet d'un enregistrement dans le carnet de maintenance, portant en particulier sur toute altération des pièces par choc, corrosion, fissuration, déformation, doit être effectué au minimum 2 fois par an. Suivant le type d'application et l'environnement, il revient à l'utilisateur de définir la fréquence de ces contrôles.
- TRACTEL SOLUTIONS est à disposition pour réaliser toute vérification réglementaire.

STOCKAGE ET ENTRETIEN DU MATERIEL

Contrôles et maintenances doivent être effectués par des personnes compétentes et habilitées.

- Avant chaque utilisation, effectuer une inspection visuelle et vérifier le parfait fonctionnement du matériel.
- Toute pièce présentant un défaut doit être remplacée par une pièce d'origine.
- Toute pince détériorée doit être immédiatement retirée du service.
- La pince doit être stockée dans un endroit propre et abrité, à température ambiante
- Durant son stockage, la pince doit être en position stable, sans risque de basculement. Sur demande, Tractel Solutions propose des supports de stockage adaptés.
- **Tout matériel ayant subi une surcharge doit être immédiatement retiré du service**

Always concerned to improve the quality of its products, TRACTEL SOLUTIONS S.A.S reserves the right to modify without notice the specifications of the equipment described in this manual.

This manual outlines all necessary instructions for the safe and the correct operation of the TOPAL clamps.

PRIORITY INSTRUCTIONS

For safety's sake and efficiency of the equipment, you must become familiar with these instructions and adhere to them before any use of the equipment.

The clamp can be used only by skilled and entitled personnel

- **Never transport people using this equipment or its accessories.**
- Never exceed the working load limit WLL (see engraving).
- A minimum load of 5% of the WLL must be respected
- Never weld on the equipment or alter it.
- Never use the equipment for any lifting other than the type it is designed for.
- Never go under the load.
- When laying down a load, the object must be stable before opening the clamp.
- Regularly check the correct condition of the equipment (see Storage & Maintenance paragraph).
- Lifting and turning operations can only be done when the environment is free of obstacles
- Only TRACTEL SOLUTIONS spare parts must be used.

DESCRIPTION AND APPLICATIONS OF THE EQUIPMENT

GP

- This clamp is designed to provide a permanent or semi-permanent suspension point on girders, to suspend hoists, lifting beams, pulleys, etc.
- This clamp can also lift girders when used in pairs with a lifting beam.

PL-PR

- Handling accessory to horizontally lift single rails without marking.
- These clamps are designed for a single use or in pairs with a lifting beam.
- PRxA: this model is fitted with an automatic device so as to grip and set down the load without having to operate the grab.
- For a good use with a lifting beam, the beam has to be designed specially in order to maintain the clamps vertically. Consult us for more information

OPERATING INSTRUCTIONS

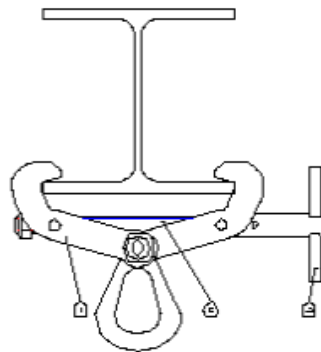
GP

- Fit the clamp to the beam.
- Adjust its opening using the sliding arm (1).
- If the clamp is used as a suspension point on girder:
- Lock the sliding arm via the fixing screw (2) (tighten this screw by hand using the handle (3), no tool needed).

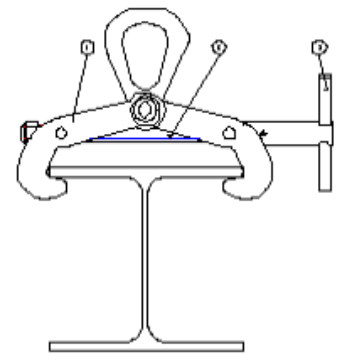
If the clamp is used to lift girders:

In that case, it is not necessary to lock the sliding arm, lifting ensures clamping of the clamp.

CLAMP USED AS SUSPENSION POINT ON GIRDER

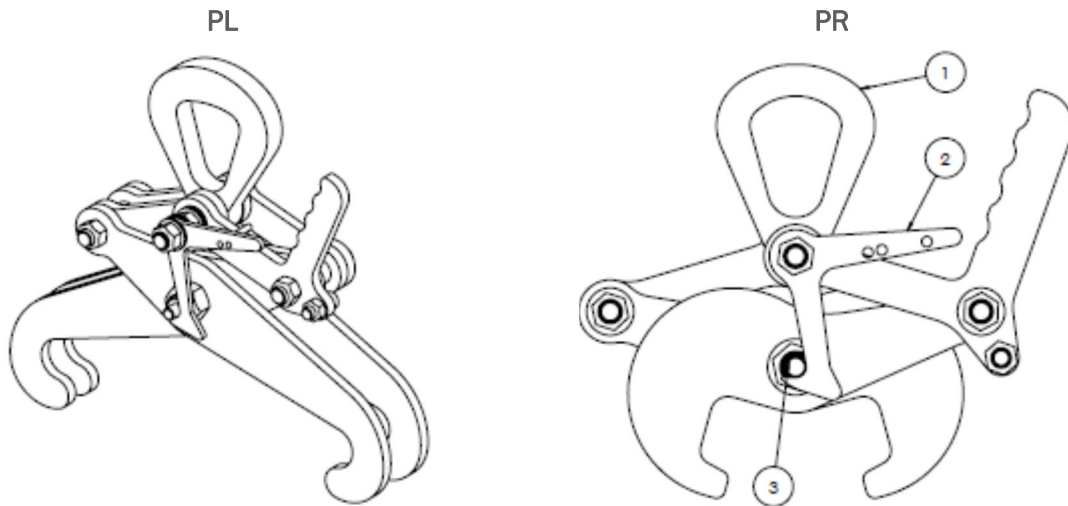


CLAMP USED TO LIFT GIRDERS



PL + PR + PRxA

- Positioning: suspend the grab in its open position by its ring (1) (locking pawl (2) activated) or PRxA automatic locking system activated.
- For lifting: present the grab vertically to the product to be lifted.
- Lower the lifting beam and grab assembly until the grabs are applied against the product to be lifted.
- PL + PR :
 - Swivel the locking pawl (2) manually whilst starting off the lifting operation, keep them in the up position to prevent them from locking onto their fastening screw (3).
 - Release the locking pawls (2) of each grab making sure that the claw is well above the fastening screw (3) then perform lifting.
- PRxA:
 - lift up the grab. Its automatic system unlocks and the clamp closes on the load. Lifting can be performed.
 - When used with a lifting beam, the beam has to be designed specially in order to maintain the clamps vertically. Consult us for more information
- When laying down, lower the lifting beam and grab assembly until the locking pawls are automatically locked (2) onto the fastening screw (3) or PRxA automatic locking system.
- The grabs are locked in the open position; the lifting beam and grab assembly can be lifted up ready to be used again.



TECHNICAL CHARACTERISTICS

The technical sheets T 6030 (PR), T 6028 (PL) and T 6029 (GP) are at your disposal for technical characteristics and more

Référence	Code	Weight (kg)	WLL (kg)	Opening (mm)
GP1 60-180	50158	3.6	1000	60-180
GP2 60-200	50168	5.6	2000	60-200
GP3 60-300	50178	8.4	3000	60-300
GP5 100-390	50188	10.8	5000	100-390
GP10 100-390	50198	20.5	10.000	100-390
PL1 95-200	185328	4	1000	95-200
PL2 120-300	185338	8	2000	120-300
PL3 180-450	185348	16	3000	180-450
PL4 120-300	185348	14	4000	120-300
PR1 20-40	185308	4	1000	20-40
PR2 40-80	185318	9	2000	40-80
PRXA 40-80	185428	10.2	2000	40-80

SAFETY INSTRUCTIONS

- **GP** : Always apply a force in the direction of the flanges (do not perform slanted pulling at an angle over 15°).
- **GP**:When used for lifting, never transport more than one beam at a time.
- Never lift parts which do not correspond to the opening capacity of the clamp used.
- Wearing individual protection is essential : 
- Please consult us for any use in a specific aggressive atmosphere.
- Please consult us for lifting pieces with another temperature than the ambient temperature
- Working temperature: -20° to +90 °C.

COMPULSARY INSPECTIONS AND CHECKS

Maintenance inspections and operations must be performed by qualified and entitled persons.

- Check on startup (or starting back up): in compliance with the national regulations.

- Compulsory periodical check in compliance with the national regulations. Recommended at least every 12 months by TRACTEL SOLUTIONS SAS.
- A thorough examination paying particular attention to any alteration of parts due to an impact, corrosion, cracking or deformation must be conducted a minimum of twice a year, every month in the case of heavy-duty use in an aggressive atmosphere.
- TRACTEL SOLUTIONS is at your disposal in order to conduct any regulatory check.
- For a use with a lifting beam, if the beam is not designed for this application (vertical maintain of the clamps at locking and unlocking), check before lifting the good locking and unlocking of the clamp

STORAGE AND MAINTENANCE

Maintenance inspections and operations must be performed by qualified and entitled persons.

- Regularly check the equipment is in perfect working order (before every use), in particular the semi-automatic system and the pivoting pads.
- Perform visual inspection before every use.
- Any part with a defect must be replaced by a TRACTEL SOLUTIONS part.
- The grab has to be stored in an safe place, at ambient temperature
- During the storage, the grab has to be in a stable position without risks of tipping over. On request, Tractel Solutions supplies appropriate storage supports
- Any overloaded equipment must be immediately withdrawn from use

Um die konstante Verbesserung seiner Produkte zu gewährleisten reserviert TRACTEL SOLUTIONS SAS sich das Recht, jede Änderung fristlos anzubringen, die für die Materialien für nützlich gehalten wurde. Diese Notiz enthält alle Vorschriften, die für eine optimale und sichere Benutzung der TOPAL Klemme notwendig sind.

ALLGEMEINE SICHERHEITSVORSCHRIFTEN

Aus Gründen der Betriebssicherheit und Leistungsfähigkeit des Geräts ist es unerlässlich, die vorliegenden Instruktionen zur Kenntnis zu nehmen und sie strikt einzuhalten.

Die Benutzung dieser Greifer muss strikt für ein ausgebildetes und ermächtigtes Personal reserviert werden

- Keine Personen mit Hilfe dieses/dieser Hilfsmittel(s) transportieren.
- Die maximale Tragfähigkeit WLL darf nicht überschritten werden (siehe Markierung).
- Eine Mindestbelastung von 5% der WLL muss eventuell eingehalten werden.
- An dem Gerät darf nichts geschweißt oder verändert werden.
- Auf keinen Fall für eine andere als die vorgesehene Hebeart verwenden.
- Nicht unter der Last hindurchgehen.
- Das Hebegut muss beim Absetzen auf einer stabilen Unterlage zu liegen kommen.
- Den Zustand des Gerätes regelmäßig überprüfen (Siehe Kapitel Wartung und Pflege).
- Es sind ausschließlich Original TRACTEL SOLUTIONS-Ersatzteile zu verwenden.
- die Hebe- und Umkipparbeiten müssen immer in freigesetzten Zonen jedes Hindernisses durchgeführt werden

KURZBESCHREIBUNG DES GERÄTS

GP

Mit dieser Klaue kann eine stationäre oder vorübergehende Befestigungsmöglichkeit an Profilträgern geschaffen werden für das Anhängen von Hebezügen, Traversen, Seilscheiben...

Bei paarweisem Einsatz mit Traverse gestattet sie ebenfalls das Heben von Eisenträgern.

PL+PR+PRxA

Handling-Hilfsmittel für horizontales Heben von Eisenbahnschienen einzeln, ohne Spuren zu hinterlassen.

Die Klemmen sind für einzige Benutzung oder paarweisen Einsatz mit Traverse bestimmt.

PRxA: dieses Modell ist mit einer Automatik ausgerüstet, durch welche das Hebegut gegriffen und abgesetzt werden kann, ohne dass der Greifer bedient werden muß.

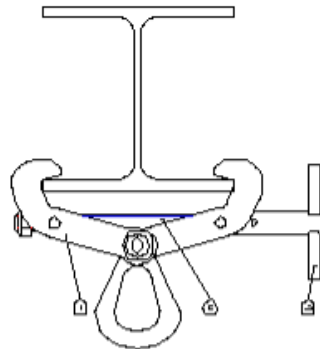
Für ein gutes Funktionieren in der Benutzung unter einer Traverse soll dieser Letzte besonders entwürft sein, um die senkrechten Klemme, im Funktionieren aufrechtzuerhalten. Uns kontaktieren für weitere Informationen.

GEBRAUCHSANWEISUNG

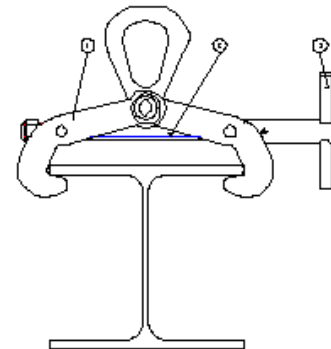
GP

- Die Klaue am Eisenträger ansetzen.
- Die Öffnungsweite mit Hilfe des verschiebbaren Arms (1) justieren.
- Den verschiebbaren Arm mit der Befestigungsschraube (2) feststellen (die Schraube mit Hilfe des Griffs (3) von Hand zudrehen, kein weiteres Hilfsmittel erforderlich).

KLAUE ZUM ANHÄNGEN ANWENDUNG ALS BEFESTIGUNGSMÖGLICHKEIT AN EISENTRÄGER

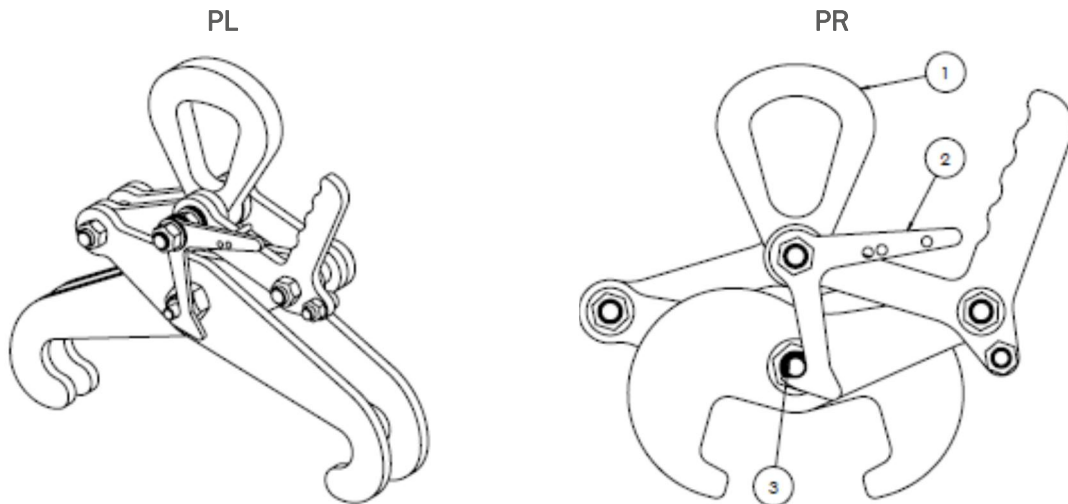


KLAUE ZUM ANHÄNGEN ANWENDUNG ZUM HEBEN VON EISENTRÄGERN



PL+PR+PRxA

- Vorbereitung: den Greifer in geöffneter Stellung (Aufhaken (2) eingehakt) mit der Öse (1) anhängen oder die Verriegelung (8) der PRXA
- Heben: den Greifer senkrecht über das zu hebende Gut bringen.
- Vorbereitung: die Traverse mit den Greifern auf das zu hebende Gut absenken.
- PL+PR :
 - An alle Greifern den Aufhaken (2) von Hand umlegen und zu Beginn des Hebevorgangs nach oben gerichtet festhalten, damit er sich nicht mehr am Stellbolzen (3) festhaken kann.
 - An allen Greifern den Aufhaken (2) loslassen und prüfen: alle Hakenklauen müssen in ausreichendem Abstand über ihrem Stellbolzen (3) stehen. Nun kann der Hebevorgang zu Ende geführt werden.
- PRXA:
 - den Greifer anheben. Die Automatik entriegelt und der Greifer schließt sich wieder auf dem Hebegut; der Hebevorgang kann beginnen.
 - Für Benutzung mit einer Traverse: Die Traverse muss die Klemmen senkrecht halten für die Entriegelung. Kontaktieren Sie uns für eine Sondertraverse
- Beim Absetzen die Traverse mit den Greifern soweit ablassen bis die Aufhaken (2) sich automatisch an den Stellbolzen (3) festhaken oder die Verriegelung der PRXA
- Der Greifer ist nun in geöffneter Stellung verriegelt und kann für einen neuen Hebevorgang angehoben werden.




TECHNISCHEN EIGENSCHAFTEN

Um die Einzelheit der technischen Eigenschaften von dieser Greifer zu kennen, Tractel Solutions verfügt die technische Seite in mehreren Sprachen über einfachen Anfrage.

Referenz	Code	Gewicht (kg)	WLL (kg)	Greifbereich (mm)
GP1 60-180	50158	3.6	1000	60-180
GP2 60-200	50168	5.6	2000	60-200
GP3 60-300	50178	8.4	3000	60-300
GP5 100-390	50188	10.8	5000	100-390
GP10 100-390	50198	20.5	10.000	100-390
PL1 95-200	185328	4	1000	95-200
PL2 120-300	185338	8	2000	120-300
PL3 180-450	185348	16	3000	180-450
PL4 120-300	185348	14	4000	120-300
PR1 20-40	185308	4	1000	20-40
PR2 40-80	185318	9	2000	40-80
PRXA 40-80	185428	10.2	2000	40-80

SPEZIFISCHE SICHERHEITSVORSCHRIFTEN

- Vorgeschriebene Mindest-Betriebslast: 5% der maximalen Tragfähigkeit WLL (siehe Gravur)
- Für das Heben von Gut mit erhöhter Temperatur bitte unbedingt vorher bei uns rückfragen.
- Bei Verwendung in aggressiverer Umgebung ist mit uns Rücksprache zu nehmen.
- Nicht mit den Händen in die Greiferschere greifen.
- Persönliche Schutzausrüstung ist notwendig : 
- Temperaturbereich: von -20° bis +90° C
- **GP** : Die Kraft muss immer in Wangenrichtung wirken (niemals mit einem Winkel von mehr als 15° schräg ziehen!).
- **GP**: Bei der Verwendung für das Heben von Eisenträgern die Träger immer nur einzeln heben.
- Es dürfen auf keinen Fall Schienen gehoben werden, für deren Größe die Klemme nicht speziell ausgelegt ist.
- Überzeugen Sie sich von das guten Verriegelung/Entriegelung der Klemme bevor das Heben

GESETZLICH VORGESCHRIEBENE PRÜFUNGEN

Kontrollen und Wartungsarbeiten von kompetentem und ermächtigtem Fachpersonal durchführen lassen.

- Überprüfung des Geräts bei Inbetriebnahme (oder erneuter Inbetriebnahme);
- Vorschriftsmäßige Pflichten des Benutzers nach einzelstaatlicher Regelung
- TRACTEL SOLUTIONS steht Ihnen für alle vorgeschriebenen Prüfungen gerne zur Verfügung.
- Vorgeschriebene periodische Überprüfung des Geräts einzelstaatlicher Regelung.
- TRACTEL SOLUTIONS empfiehlt eine Überprüfung alle 12 Monate. Eine eingehende Prüfung auf Veränderung der Geräteteile durch Stöße, Korrosion, Rissbildung oder Verformung ist mindestens 2-mal pro Jahr, bei intensiver Benutzung oder Benutzung in aggressiver Umgebung einmal pro Monat durchzuführen.

WARTUNG UND PFLEGE

Kontrollen und Wartungsarbeiten von kompetentem und ermächtigtem Fachpersonal durchführen lassen.

- Die Funktionstüchtigkeit des Geräts regelmäßig überprüfen.
- Das Gerät jedes Mal vor der Benutzung in Augenschein nehmen und seine Funktionstüchtigkeit überprüfen.
- Beschädigte Teile sind durch TRACTEL SOLUTIONS- Originalteile zu ersetzen.
- Deformierte Geräte müssen unverzüglich aus dem Betrieb gezogen werden.
- Die Klemme muss in einer sauberen und geschützten Stelle gelagert werden, bei Raumtemperatur
- Die Klemme muss in stabiler Position ohne Umkipprisico gelagert sein

Om de constante verbetering van zijn producten te waarborgen, behoudt Tractel Solutions zich het recht om deze handleiding te veranderen zonder voorafgaande waarschuwing

Deze handleiding bevat alle informatie om de TOPAL klemmen optimaal te kunnen gebruiken

BELANGRIJKE AANWIJZINGEN

Voordat U het materiaal gaat gebruiken dient U om redenen van gebruiksveiligheid en doelmatigheid deze gebruiksaanwijzing aandachtig te lezen en zich aan alle daarin opgenomen voorschriften te houden.

De klem mag enkel door opgeleid, deskundig personeel gebruikt worden.

- Het is verboden met deze toebehoren personen te vervoeren.
- De maximale werkbelasting WLL (zie markering) mag nooit overschreden worden.
- Er is een minimale belasting vereist van 5% van de WLL.
- Niets mag op of aan het materiaal gelast of anderszins gewijzigd worden.
- Het materiaal mag nooit voor een ander soort hijswerk gebruikt worden dan het soort waarvoor het bestemd is.
- Het is verboden onder de last door te lopen.
- Na het neerlaten dient het voorwerp zich in evenwichtige ruststand te bevinden.
- Controleer regelmatig de toestand van het materiaal (zie "Onderhoud en Stockage").
- Het is niet toegestaan andere dan oorspronkelijke TRACTEL SOLUTIONS onderdelen te gebruiken.
- Hijs- en kanteloperaties mogen enkel in zones vrij van obstakels uitgevoerd worden.

BEKNOPT PRESENTATIE VAN HET MATERIAAL

GP

Met deze profielbevestigingsklauw maakt u een blijvend of tijdelijk bevestigingspunt aan balken voor het ophangen van takels, hijstraversen, katrollen...

Ook kunt u deze klauw paarsgewijs gebruiken met een hijstraverse om balken te heffen.

PL+PR+PrxA

Grijper voor horizontaal transport van spoorstaven per eenheid, zonder beschadiging.

Deze grijpers worden paarsgewijs met hijstraverse gebruikt.

PRXA: dit model is volautomatisch, zodat u bij het grijpen en neerzetten van het materiaal niet verder op de klem zelf hoeft te letten.

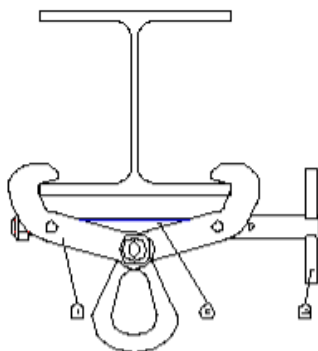
Voor een goed gebruik met behulp van een hijstraverse, dient de traverse speciaal ontworpen zijn om de klemme vertikaal te houden gedurende het hijsen. Contacteer ons voor meer informatie

GEBRUIKSAANWIJZING

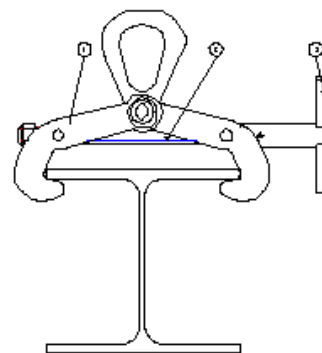
GP

- De bevestigingsklauw op het profiel aanleggen.
- De opening met behulp van de verschuifbare arm (1) regelen.
- De verschuifbare arm met behulp van de bevestigingsschroef (2) vastzetten. (Deze schroef (2) handmatig met behulp van de handgreep (3) aandraaien, zonder gebruik van extra gereedschap).

BEVESTIGINGSKLAUW GEBRUIKT ALS BEVESTIGINGSPUNT AAN BALK

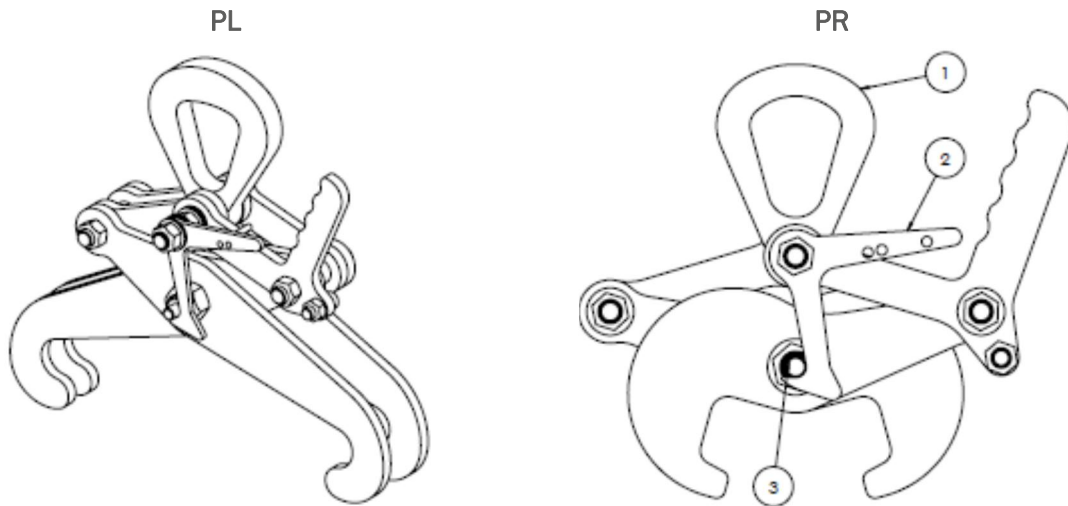


BEVESTIGINGSKLAUW GEBRUIKT VOOR HET HEFFEN VAN BALKEN



PL+PR+PRxA

- Opstelling: hang de draagklauw in geopende stand aan de ring (1) op (grendelhaak (2) ingeschakeld), PRXA: vergrendeling ingeschakeld.
- Heffen: plaats de draagklauw loodrecht boven de last die U gaat heffen.
- Laat de hijstraverse compleet met grijpers neer totdat de grijpers op de te transporteren last rusten.
- PL + PR :
 - Draai de grendelhaken (2) met de hand naar boven en houd ze omhoog terwijl U begint te heffen. Hierdoor wordt voorkomen dat de grendelhaken op de aanhaakschroeven (3) ingrijpen.
 - Laat de grendelhaken (2) van elke grijper los en zorg dat de klauw van elke haak zich boven de aanhaakschroef (3) bevindt. U kunt nu heffen.
- PRXA:
 - De klem optrekken. Het automatische systeem ontgrendelt zichzelf en de klem sluit zich rondom het materiaal, u kunt nu heffen.
 - Wanneer de klem met een traverse gebruikt wordt, moet de traverse de klem verticaal houden om de ontgrendeling te kunnen waarborgen. U kunt ons contacteren voor een speciale traverse.
- Neerzetten: laat de hijstraverse compleet met grijpers neer totdat de grendelhaken (2) automatisch op de aanhaakschroef (3) ingrijpen, de vergrendeling ontkoppelt zichzelf.
- De grijpers worden in geopende stand vergrendeld. Hijstraverse met grijpers zijn nu voor verder gebruik gereed.




TECHNISCHE KARAKTERISTIEKEN

Voor meer details over de technische karakteristieken van deze klemmen, verwijzen wij u graag door naar onze technische info bladen beschikbaar in verschillende talen

Referentie	Code	Gewicht (kg)	WLL (kg)	Opening klem (mm)
GP1 60-180	50158	3.6	1000	60-180
GP2 60-200	50168	5.6	2000	60-200
GP3 60-300	50178	8.4	3000	60-300
GP5 100-390	50188	10.8	5000	100-390
GP10 100-390	50198	20.5	10.000	100-390
PL1 95-200	185328	4	1000	95-200
PL2 120-300	185338	8	2000	120-300
PL3 180-450	185348	16	3000	180-450
PL4 120-300	185348	14	4000	120-300
PR1 20-40	185308	4	1000	20-40
PR2 40-80	185318	9	2000	40-80
PRXA 40-80	185428	10.2	2000	40-80

SPECIFIEKE VEILIGHEIDSVOORSCHRIFTEN

- Hef geen lasten die groter of kleiner zijn dan het grijpvermogen van de draagklauw die U gebruikt.
- **GP:** De kracht steeds in de richting van de flenzen uitoefenen (schuin trekken met een hoek van meer dan 15° mag niet).
- **GP:** U kunt deze klauw ook voor hijswerkzaamheden gebruiken, maar transporteer dan slechts één bouwprofiel tegelijk.
- Minimale gebruikslast: 5% maximale last WLL (zie markering).
- Voor het heffen van warme voorwerpen verstrekken wij U gaarne advies.
- Bij gebruik in een bijzondere agressieve omgeving geven wij u gaarne advies.
- Steek uw handen niet in het schaarmechanisme van de grijper.
- Het gebruik van persoonlijke beschermingsmiddelen is noodzakelijk: 
- Gebruikstemperatuur: -20° à +90°C
- Voor gebruik onder een traverse, wanneer de traverse niet ontworpen is voor dit specifieke gebruik, voor het hijsen zich vergewissen van de goede vergrendeling/ontgrendeling van de klem.

VERPLICHTE WETTELIJKE CONTROLEVOORSCHRIFTEN

Controle en onderhoudswerkzaamheden dienen door desbetreffende deskundigen te worden uitgevoerd.

- Controle bij eerste (of hernieuwde) inbedrijfstelling: wettelijke gebruiksvoorschriften volgens nationale voorschriften.
- TRACTEL SOLUTIONS houdt zich aanbevolen voor het uitvoeren van elke door de wet voorgeschreven controle.
- Verplichte periodieke controle conform nationale voorschriften, geadviseerd om de 12 maanden door TRACTEL SOLUTIONS.
- Een nauwkeurige inspectie, vooral op verandering van onderdelen door schokken, corrosie, scheurvorming, vervorming, dient minstens tweemaal per jaar uitgevoerd te worden. Bij intensief gebruik of in aantastende omgeving vindt deze inspectie elke maand plaats.

ONDERHOUD EN OPSLAG

Controle en onderhoudswerkzaamheden dienen door desbetreffende deskundigen te worden uitgevoerd.

- Controleer regelmatig of het materiaal behoorlijk functioneert.
- Voer vóór ieder gebruik een visuele en functionele inspectie uit.
- Defecte onderdelen moeten door oorspronkelijke TRACTEL SOLUTIONS onderdelen vervangen worden.
- De klem dient bewaard te worden in een schone, droge ruimte bij kamertemperatuur
- Gedurende de stockage dient de klem zich in een stabiele positie te bevinden, zonder kieprisico. Op aanvraag kan Tractel Solutions u een speciale houder aanbieden
- Vervormd of overbelast materiaal dient onmiddellijk buiten bedrijf gesteld te worden.

Con el fin de garantizar la mejora constante de sus productos, TRACTEL SOLUTIONS SAS se reserva el derecho a introducir sin preaviso cualquier modificación juzgada útil a los materiales descritos en el presente prospecto.

Este prospecto contiene todas las condiciones necesarias para una utilización óptima y segura de las pinzas TOPAL.

CONSIGNAS ESPECIFICAS DE SEGURIDAD

Para la seguridad de empleo del material y su eficacia, es necesario, antes de utilizar el material, conocer la presente nota de instrucciones y conformarse a todas sus prescripciones.

La utilización de esta pinza debe reservarse estrictamente a un personal formado y habilitado.

- No utilizar nunca este o estos accesorios para transportar personas.
- No exceder nunca la carga máxima WLL (ver marcado).
- Puede ser necesario respetar una carga mínima, la misma se especifica en las consignas de seguridades específicas.
- No se debe soldar sobre el material o modificarlo.
- Utilizarlo solamente para el tipo de levantamiento previsto.
- No pasar nunca bajo la carga.
- Cuando se deposita el objeto, éste debe ser colocado de manera estable.
- Controlar con regularidad el buen estado del material (Ver párrafo Mantenimiento).
- Sólo se deben utilizar piezas de repuesto originales TRACTEL SOLUTIONS.
- Sólo los recambios de origen TRACTEL SOLUCIONES pueden utilizarse.
- Las operaciones de levantamiento y cambio deben siempre efectuarse en zonas logradas de todo obstáculo

PRESENTACION SUMARIA DEL MATERIAL

Pinza para izaje vertical y sin marcar de todos los productos con superficies paralelas en materiales diversos: hormigón, acero, plástico, madera, mármol, etc

PRXA: este modelo está equipado con un sistema automático a fin de tomar y dejar la carga sin intervención sobre la pinza.

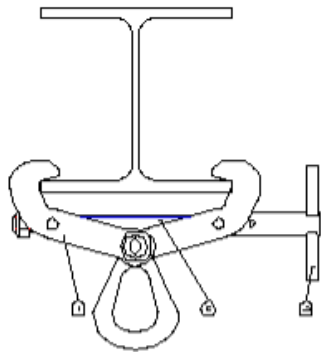
Para un buen funcionamiento en utilización bajo un travesaño, este último debe ser concebido especialmente para mantener las pinzas verticales en funcionamiento. Consultarnos.

MODO DE EMPLEO

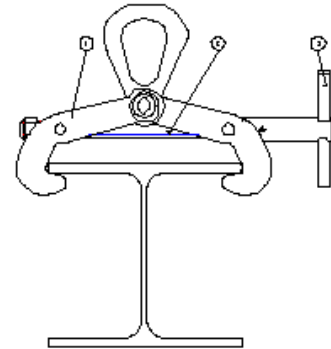
GP

- Instalar el garfio de enganche sobre el elemento perfilado.
- Ajustar su abertura con el brazo deslizante (1).
- Inmovilizar el brazo deslizante gracias al tornillo de fijación (2) (apretar este tornillo con la empuñadura (3) manualmente, sin herramientas suplementarias).

GARFIO DE ENGANCHE UTILIZADO COMO PUNTO DE FIJACIÓN SOBRE VIGUETA

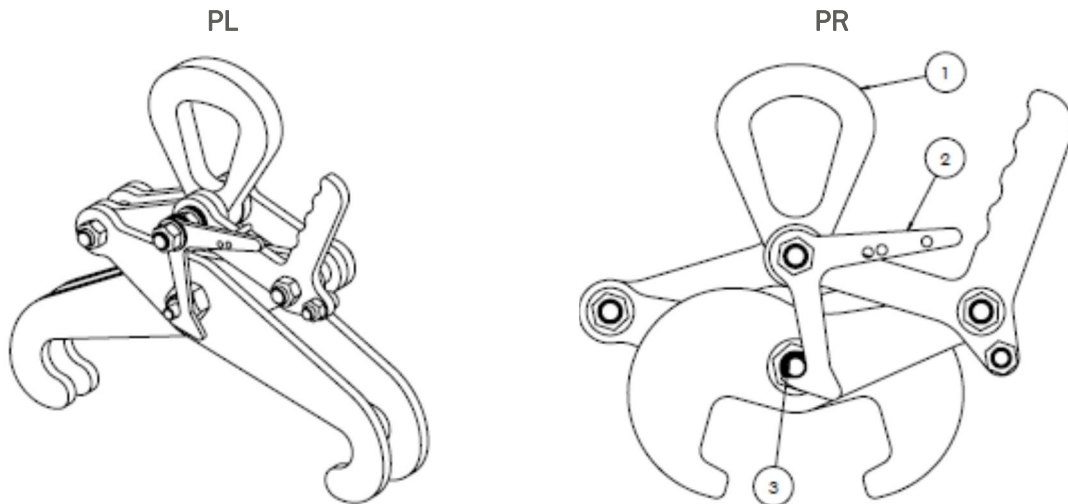


GARFIO DE ENGANCHE UTILIZADO PARA EL IZAJE DE VIGUETA



PR+PL+PRxA

- Instalación: Suspender la pinza por su anillo (1) en posición abierta (gancho de mantenimiento (2) enclavado) o cierre del automatismo de la PRxA enclavado
- Para el izaje: posicionar la pinza en línea vertical de la pieza a izar.
- Bajar el conjunto travesaño y pinzas hasta que las pinzas apoyen sobre la pieza a izar.
- PL+PR:
 - Hacer pivotar manualmente los ganchos de mantenimiento (2) y al mismo tiempo que se inicia el izaje, mantenerlos en posición alta para evitar que se enclaven sobre los tornillos de enganche (3).
 - Soltar los ganchos de mantenimiento (2) de cada una de las pinzas, asegurándose que la garra se encuentra efectivamente encima del tornillo de enganche (3) de efectuar el izaje.
- PRxA:
 - levantar la pinza. Su sistema automático se desbloquea y la pinza cierra sobre la carga. El izaje puede efectuarse.
 - En el caso de una utilización bajo un travesaño, este último debe obligatoriamente mantener la pinza vertical para asegurar el desmontaje de un cierre. Consultarnos para un travesaño adaptado
- Al depositar, bajar la conjunto travesaño y pinzas hasta el enclavamiento automático de los ganchos de mantenimiento (2) sobre el tornillo de enganche (3) o del cierre de automatismo de la PRxA.
- Las pinzas se bloquean en posición abierta. Se puede levantar el conjunto travesaño y pinzas y el mismo se encuentra listo para una nueva utilización.



CARACTERISTICAS TECNICAS

Para conocer el detalle de las características técnicas esta pinza, Tractel Solutions tiene a disposición las fichas técnicas T 6030 (PR), T 6029 (GP) y T 6028 (PL) disponibles en varias lenguas

Referencia	Code	Peso (kg)	WLL (kg)	Apertura (mm)
GP1 60-180	50158	3.6	1000	60-180
GP2 60-200	50168	5.6	2000	60-200
GP3 60-300	50178	8.4	3000	60-300
GP5 100-390	50188	10.8	5000	100-390
GP10 100-390	50198	20.5	10.000	100-390
PL1 95-200	185328	4	1000	95-200
PL2 120-300	185338	8	2000	120-300
PL3 180-450	185348	16	3000	180-450
PL4 120-300	185348	14	4000	120-300
PR1 20-40	185308	4	1000	20-40
PR2 40-80	185318	9	2000	40-80
PRXA 40-80	185428	10.2	2000	40-80

CONSIGNAS DE SEGURIDAD ESPECÍFICAS

- **GP:** Ejercer siempre un esfuerzo en el sentido de las bridas (no tirar transversalmente con un ángulo superior a 15°).
- **GP:** En caso de utilización para un izaje, transportar sólo un elemento perfilado a la vez.
- No levantar piezas de tamaños superior o inferior a la capacidad de toma de la pinza utilizada.
- Carga mínima de utilización: 5% carga máxima WLL (ver marcado).
- Consultarnos para el izaje de piezas calientes.
- Consultarnos para cualquier utilización en un medio agresivo particular.
- El puerto del equipo de protección individual es indispensable durante la utilización



- Temperatura de utilización: -20° à +90° C
- Para una utilización bajo un travesaño, si el travesaño no es concebido por esta aplicación, asegurarse antes de levantamiento del buen bloqueo / desbloqueo de la pinza

VERIFICACIONES REGLAMENTARIAS OBLIGATORIAS

Hacer realizar los controles y operaciones de mantenimiento por personas competentes y especialistas.

- Verificación antes de la puesta o nueva puesta en servicio: Obligaciones reglamentarias del usuario, según la reglamentación nacional.

- TRACTEL SOLUTIONS queda a su disposición para realizar toda verificación reglamentaria.
- Verificación periódica obligatoria de conformidad a la reglamentación nacional. Aconsejada cada 12 meses por TRACTEL SOLUTIONS.
- Se debe efectuar un examen profundizado como mínimo 2 veces por año, o todos los meses cuando se utiliza de forma intensiva o en medio agresivo, en particular sobre cualquier alteración de las piezas por golpes, corrosión, fisuración, deformación.

ALMACENAMIENTO Y MANTENIMIENTO

Hacer realizar los controles y operaciones de mantenimiento por personas competentes y especialistas.

- Verificar regularmente el perfecto funcionamiento del material.
- Efectuar una inspección visual y de buen funcionamiento antes de cada utilización.
- Toda pieza que presente un defecto debe ser reemplazada por una pieza original TRACTEL SOLUTIONS.
- Toda pieza deformada debe ser inmediatamente retirada de servicio.
- La pinza debe almacenarse en un lugar propio y albergado, a temperatura ambiente
- Durante su almacenamiento, la pinza debe ser en posición estable, sin riesgo de cambio. Tractel Soluciones propone apoyos de almacenamiento adaptados.

Per garantire il miglioramento costante dei suoi prodotti, TRACTEL SOLUTIONS SAS si riserva il diritto di apportare, senza alcun preavviso ogni modifica ritenuta utile ai materiali descritti nella presente nota. Questa nota contiene tutte le prescrizioni necessarie ad un utilizzo ottimale e sicuro delle pinze TOPAL.

AVVERTENZE GENERALI

Per la sicurezza nell'utilizzazione e l'efficienza del materiale è indispensabile prima dell'uso leggere attentamente il presente manuale di istruzioni e attenersi a tutte le prescrizioni in esso contenute.

I controlli e le operazioni di manutenzione devono essere effettuati da personale competente e specializzato.

- Non trasportare in nessun caso persone servendosi degli accessori.
- Non superare in nessun caso il carico massimo WLL (vedere etichetta).
- Può essere necessario dover rispettare un carico minimo; in tal caso detto carico sarà indicato nelle norme di sicurezza specifiche.
- Non effettuare saldature o modificare in nessun caso il materiale.
- Utilizzare esclusivamente per i tipi di sollevamento espressamente previsti.
- Non passare mai sotto al carico sospeso.
- Accertarsi che l'oggetto depositato si trovi in posizione stabile.
- Controllare con regolarità le buone condizioni del materiale (vedere paragrafo manutenzione).
- Usare esclusivamente pezzi di ricambio originali TRACTEL SOLUTIONS.
- Le operazioni di sollevamento e movimentazione devono sempre essere effettuate in zone sgombre da qualsiasi ostacolo

PRESENTAZIONE GENERALE DEL MATERIALE

Pinza per il sollevamento verticale, senza traccia di marcatura, di tutti i prodotti a facce parallele in materiali vari: calcestruzzo, acciaio, plastica, legno, marmo, ecc.

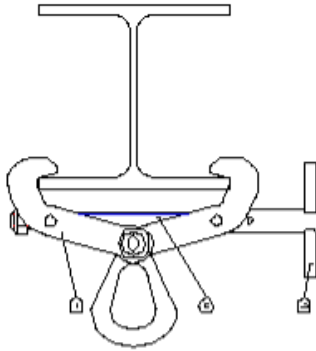
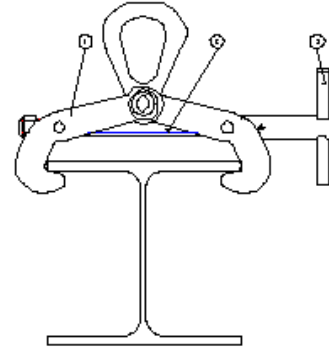
PRXA: questo modello è dotato di un sistema automatico per effettuare la presa ed il rilascio del carico senza intervenire sulla pinza.

Per un buono funzionamento in utilizzazione sotto un bilanciere, questo ultimo deve essere concepito specialmente in modo da mantenere le pinze verticali e funzionamento. Consultarci

ISTRUZIONI PER L'USO

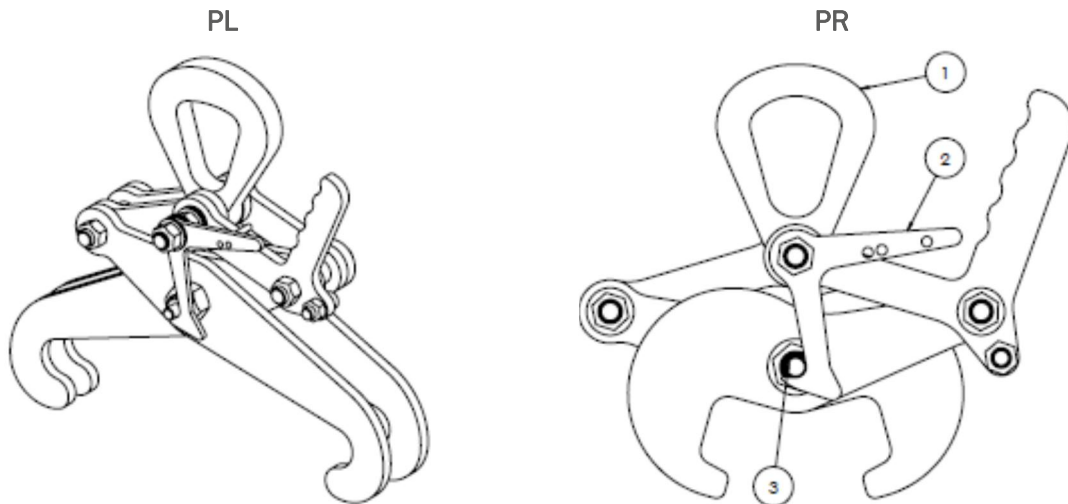
GP

- Instalar el garfio de enganche sobre el elemento perfilado.
- Ajustar su abertura con el brazo deslizante (1).
- Inmovilizar el brazo deslizante gracias al tornillo de fijación (2) (apretar este tornillo con la empuñadura (3) manualmente, sin herramientas suplementarias).

PINZA DI AGGANCIAMENTO USATA COME PUNTO DI FISSAGGIO SU PUTRELLE**PINZA DI AGGANCIAMENTO USATA PER IL SOLLEVAMENTO DI PUTRELLE****PL+PR**

PRXA: questo modello è dotato di un sistema automatico per effettuare la presa ed il rilascio del carico senza intervenire sulla pinza.

- Installazione: sospendere la pinza mediante il suo anello (1) in posizione aperta (gancio di sostegno (2) innestato) o sistema automatico della PRXA inserito.
- Per il sollevamento: posizionare la pinza lungo la verticale del pezzo da sollevare.
- Far scendere l'insieme bilanciere e pinze fino a che le pinze non si trovino a battuta sul pezzo da sollevare.
- PR+PL :
 - Far ruotare manualmente i ganci di sostegno (2) e, iniziando il sollevamento, mantenerli in posizione alta per evitare che si innestino sulla vite di aggancio (3).
 - Lasciare i ganci di sostegno (2) di ciascuna pinza assicurandosi che la griffa si trovi correttamente al di sopra della vite di aggancio (3) ed effettuare il sollevamento.
- PRXA:
 - risollevare la pinza. Il sistema automatico si sblocca e la pinza si richiude sul carico ; si può eseguire il sollevamento.
 - Nel caso di un'utilizzazione sotto un bilanciere, questo ultimo deve mantenere imperativamente la pinza verticale per assicurare lo sblocco. Consultarci per un bilanciere adattato
- Per depositare il materiale, far scendere l'insieme bilanciere e pinze fino all'innesto automatico dei ganci di sostegno (2) sulla vite di aggancio (3) o il sistema di blocco della PRXA.
- La pinza si bloccano in posizione aperta: l'insieme bilanciere e pinze può essere risollevato ed è pronto per un nuovo uso.



CARATTERISTICHE TECNICHE

Per conoscere nel dettaglio le caratteristiche tecniche di questa pinza, Tractel Solutions mette a disposizione, dietro richiesta, le schede tecniche T 6030 (PR), T 6029 (GP) e T 6028 (PL) in varie lingue

Riferimento	Code	Peso (kg)	WLL (kg)	Presca (mm)
GP1 60-180	50158	3.6	1000	60-180
GP2 60-200	50168	5.6	2000	60-200
GP3 60-300	50178	8.4	3000	60-300
GP5 100-390	50188	10.8	5000	100-390
GP10 100-390	50198	20.5	10.000	100-390
PL1 95-200	185328	4	1000	95-200
PL2 120-300	185338	8	2000	120-300
PL3 180-450	185348	16	3000	180-450
PL4 120-300	185348	14	4000	120-300
PR1 20-40	185308	4	1000	20-40
PR2 40-80	185318	9	2000	40-80
PRXA 40-80	185428	10.2	2000	40-80

NORME DI SICUREZZA SPECIFICHE

- Non sollevare pezzi di dimensione superiore o inferiore alla capacità della pinza usata.
- **GP** : Fare forza sempre nel senso delle ganasce (non tirare lateralmente con un angolo superiore a 15°).
- **GP** : In caso d'uso per sollevamento trasportare una sola putrella per volta.
- Carico minimo di uso: 1% del carico max WLL (vedere marcatura).
- Consultateci per il sollevamento di pezzi caldi.
- Consultateci per eventuali utilizzazioni in particolare ambiente aggressivo.
- L'utilizzo di dispositivi di protezione individuale è indispensabile durante l'utilizzo



- Temperatura d'utilizzo : -20° à +90°C
- Per un'utilizzazione sotto un bilanciere, se il bilanciere non è concepito per questa applicazione, assicurarsi prima di lievitazione del buono bloccaggio / sblocco

VERIFICHE REGOLAMENTARI OBBLIGATORIE

I controlli e le operazioni di manutenzione devono essere effettuati da personale competente e specializzato.

- Verifiche al momento della messa (o rimessa) in servizio: Obblighi regolamentari dell'utilizzatore, alla regolamentazione nazionale.
- TRACTEL SOLUTIONS è a vostra disposizione per effettuare tutte le verifiche regolamentari.
- Verifica periodica obbligatoria, conformemente alla regolamentazione nazionale , raccomandata da TRACTEL SOLUTIONS ogni 12 mesi.
- Almeno 2 volte all'anno e ogni mese in caso di uso intensivo o in ambiente aggressivo, effettuare un controllo approfondito, con particolare riguardo a qualsiasi eventuale alterazione dei pezzi dovuta a urti, corrosione, incrinatura, deformazione.

STOCKAGE E MANUTENZIONE

I controlli e le operazioni di manutenzione devono essere effettuati da personale competente e specializzato.

- Verificare con regolarità il perfetto funzionamento del materiale.
- Prima di ogni uso effettuare un controllo visivo e di corretto funzionamento.
- Qualsiasi pezzo che presenti un difetto deve essere sostituito con un pezzo originale TRACTEL SOLUTIONS.
- Il materiale deformato deve essere immediatamente messo fuori servizio.
- La pinza deve essere conservata in un posto pulito e riparato, a temperatura ambiente
- Durante il suo stoccaggio, la pinza deve essere in posizione stabile, evitando rischi d'oscillazione. Su richiesta, Tractel Solutions può proporvi supporti di stoccaggio adatti per ogni pinza.

Sempre preocupados em melhorar a Qualidade dos seus produtos, a TRACTEL SOLUTIONS S.A.S, reserva o direito de modificar sem aviso as características do equipamento descrito neste manual. Este manual contém as instruções necessárias para a utilização correcta e segura das pinças Topal.

INSTRUÇÕES PRIORITÁRIAS

Para assegurar segurança e eficiência do equipamento, o utilizador deve familiarizar-se com estas instruções e aplicá-las ao equipamento na sua utilização. A pinça só deve ser utilizada por pessoal formado e habilitado.

- Nunca utilizar esta pinça para a elevação ou transporte de pessoas.
- Nunca ultrapassar o limite de carga CMU (ver marcação).
- Para um bom funcionamento, uma carga de utilização mínima de 5% da CMU deve ser respeitada.
- Nunca soldar ou alterar o equipamento.
- Nunca utilizar a pinça para uma aplicação para a qual não foi projectada.
- Por segurança nunca circule sob a carga.
- A carga deve assentar de modo estável antes de ser liberta.
- Verificar regularmente a condição do equipamento (verificar paragrafo de Armazenagem & Manutenção).
- As operações de elevação devem ser sempre efectuadas em zonas livres de obstáculos.
- Só peças da TRACTEL SOLUTIONS deverão ser utilizadas como peças de substituição.

DESCRIÇÃO E APLICAÇÕES DO EQUIPAMENTO

GP

Esta pinça foi desenhada para fornecer um ponto de suspensão permanente ou semi-permanente em vigas, para suspender guinchos, balancés, roldanas, etc., assim como a elevação de vigas

PL-PR-PRxA

Acessório de manutenção para elevação horizontal de perfis, vigas e rails I ou H. Estas pinças são desenhadas para ser utilizadas em pares com um balancé.

Tractel Solutions disponibiliza as fichas técnicas T 6030 (PR), T 6028 (PL) e T 6029 (GP) com características técnicas destas pinças.

Em uso debaixo de um palonnier, para uma corrida lisa os posteriores devem ser projetados especialmente para manter as alavancas verticais (alicates) e o funcionando. Nos consultar

INSTRUÇÕES DE UTILIZAÇÃO

GP

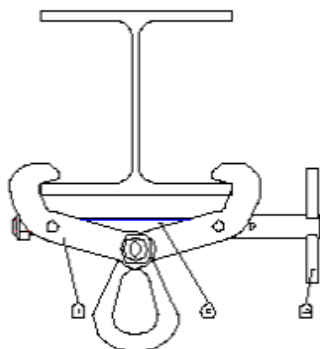
- Ajustar a pinça ao perfil
- Ajustar a abertura usando o braço deslizante (1).
- Se a pinça é utilizada como ponto de suspensão na viga:

Aperte o braço deslizante com o parafuso de fixação (2) (aperte este parafuso com ajuda do punho (3), à mão, sem ferramenta suplementar).

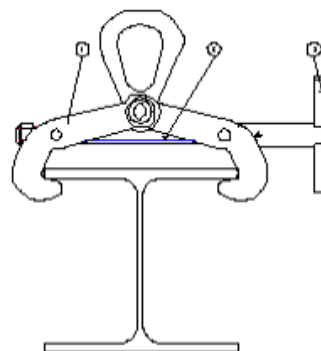
Se a pinça é utilizada para elevar vigas:

Neste caso, não é necessário trancar o braço deslizante, a elevação é assegurada pelo fecho da pinça.

Pinça de ancoragem utilizada como ponto de fixação na viga



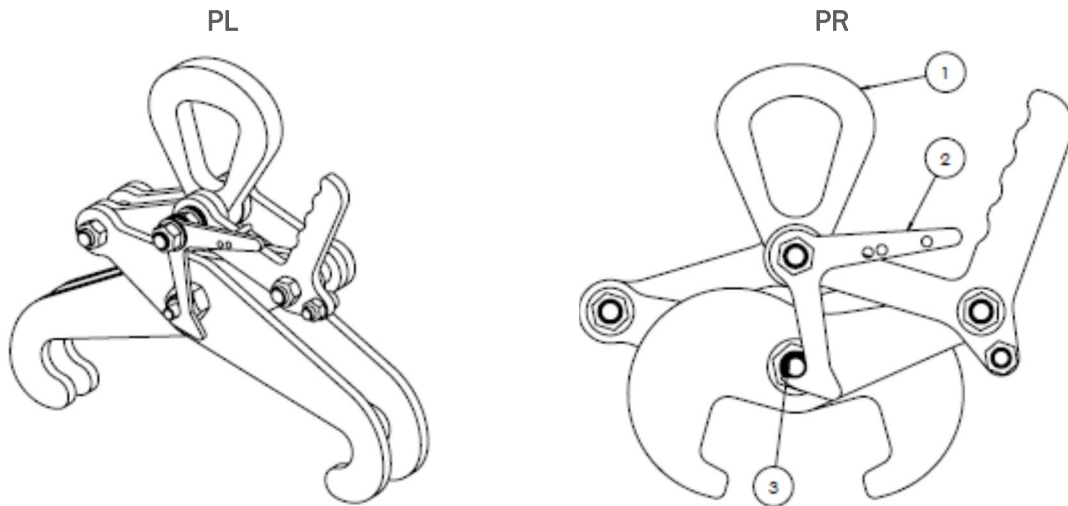
Pinça de ancoragem utilizada para a elevação de vigas



PL + PR + PRxA

PRxA: este modelo é equipado com um sistema de automatismo fazer o aperto e a remoção da carga sem intervenção na alavanca

- Posicionamento: suspender a pinça pelo seu anel (1), na posição de abertura (linguete de bloqueio (2) activado), ou alavanca de automatismo do PRXA empenhou.
- Para elevação: Colocar a pinça na vertical da peça a elevar.
- Descer o conjunto balancé e pinças até que as pinças fiquem apoiadas na peça a elevar.
- PR+PL:
 - Girar os linguetes de bloqueio (2) manualmente enquanto se inicia a elevação, e mantê-los nessa posição para evitar que engatem nos parafusos de fixação (3)
 - Libertar o linguete de bloqueio (2) de cada pinça tendo a certeza que a garra está bem acima do parafuso de fixação (3) e efectuar a elevação.
- PRxA:
 - eleve a alavanca. O sistema automático dele desatarraxa e a alavanca fecha na carga. O levantamento pode ser feito
 - No caso de um uso debaixo de um palonnier, o posterior necessariamente tem que manter a alavanca vertical para assegurar o desatarraxando. Nos consultar para um balancé adaptado
- Após a remoção, descer o conjunto do balancé e pinças até que os linguetes de bloqueio, engatem automaticamente (2) no parafuso de fixação (3) ou da alavanca de automatismo do PRXA
- As pinças estão trancadas na posição de abertura, o sistema balancé e pinças está pronto a ser utilizado de novo.



CARACTERÍSTICAS TÉCNICAS

As fichas técnicas T 6030 (PR), T 6028 (PL) e T 6029 (GP) estão ao vosso dispor para conhecimento em detalhe das características técnicas

Reference	Code	Peso (kg)	WLL (kg)	Abertura (mm)
GP1 60-180	50158	3.6	1000	60-180
GP2 60-200	50168	5.6	2000	60-200
GP3 60-300	50178	8.4	3000	60-300
GP5 100-390	50188	10.8	5000	100-390
GP10 100-390	50198	20.5	10.000	100-390
PL1 95-200	185328	4	1000	95-200
PL2 120-300	185338	8	2000	120-300
PL3 180-450	185348	16	3000	180-450
PL4 120-300	185348	14	4000	120-300
PR1 20-40	185308	4	1000	20-40
PR2 40-80	185318	9	2000	40-80
PRXA 40-80	185428	10.2	2000	40-80

INSTRUÇÕES DE SEGURANÇA

- **GP** : Aplicar sempre a força na direcção das flanges (não traccionar num ângulo superior a 15°).
- **GP** : Quando utilizada para elevação, nunca transportar mais de uma viga de cada vez.
- Nunca elevar peças que não correspondam à capacidade de abertura da pinça utilizada.
- Durante utilização é essencial o uso de equipamento de protecção individual
- Por favor consulte-nos para utilização em ambiente agressivo específico.
- Manipular a pinça exclusivamente pelo(s) punho(s). **Em caso algum** meter as mãos no interior do paralelograma da pinça.
- Temperatura Ambiente : -20° a +90°C.
- Para um uso debaixo de um balancé, se o balancé não é concebido para esta aplicação, tenha certeza antes de erguer do bom fechando / desatarraxando

INSPECÇÕES E VERIFICAÇÕES OBRIGATÓRIAS

As operações de inspeção e manutenção têm de ser efectuados por pessoal autorizado e especializado.

- Verificação no início (ou reinício) do trabalho: de acordo com os regulamentos nacionais.
- Verificação periódica obrigatória: de acordo com os regulamentos nacionais.
- Uma verificação precisa visando qualquer alteração de peças devido a qualquer impacto, corrosão, fissuração ou deformação tem de ser efectuado no mínimo 2 vezes por ano.
- De acordo com a aplicação ou o ambiente, deverá o utilizador definir a frequência destas verificações.
- TRACTEL SOLUTIONS está ao seu dispor para efectuar qualquer verificação regulamentar.

ARMAZENAGEM E MANUTENÇÃO DO MATERIAL

As operações de inspeção e manutenção têm de ser efectuados por pessoal autorizado e especializado.

- Verificar regularmente se equipamento está em perfeitas condições de funcionamento (antes de cada utilização), em especial o sistema semi-automático e os blocos pivotantes.
- Efectuar inspeção visual antes de cada utilização.
- Toda e qualquer peça com defeito deve ser substituída por uma peça original.
- A pinça tem de ser armazenada num sitio seguro, à temperatura ambiente.
- Durante a armazenagem, a pinça tem de estar numa posição estável sem risco de queda. A pedido a Tractel Solutions fornece suportes apropriados para o armazenamento.
- **Qualquer equipamento que tenha sofrido uma sobrecarga deve ser imediatamente retirado do serviço.**



AMERICA

CDN - Tractel Ltd.
 11020 Mirabeau Street
 Montréal, QC H1J 2S3 Canada
 Phone: +1 514 493 3332
 Fax: +1 514 493 3342
 tractel.canada@tractel.com

USA - Tractel Inc.
 168 Mason way Unit B2
 City of Industry, CA 91746 USA
 Phone: +1 626 937 6727
 Fax: +1 626 937 6730
 tractel.usa-west@tractel.com

51 Morgan Drive
 Norwood, MA 02062 USA
 Phone: +1 781 401 3288
 Fax: +1 781 826 3642
 tractel.usa-east@tractel.com

MEX - Tractel Mexico S.A de C.V.

Galileo #20, Oficina 504.
 Colonia Polanco
 Mexico, D.F. CP. 11560
 Phone: +52 55 6721 8719
 Fax: +52 55 6721 8718
 tractel.mexico@tractel.com

ASIA

CHN - Shanghai Tractel
 Mechanical Equip. Tech. Co. Ltd.
 No.255 Cai Lun road, Zhang
 Jiang Hi-tech Park
 Shanghai 201203 People's
 Republic of China
 Phone: +86 21 6322 5570
 Fax : +86 21 5353 0982
 info.china@tractel.com

SGP BRU CL MAL RI - Tractel Singapore Pte Ltd
 50 Woodlands Industrial Park E7
 Singapore 757824
 Phone: +65 6757 3113
 Fax: +65 6757 3003
 enquiry.singapore@tractel.com

EUROPE

D A - Tractel Greifzug GmbH
 Scheidt bachstrasse 19-21
 Bergisch Gladbach 51469
 Germany
 Phone: +49 22 02 10 04-0
 Fax: +49 22 02 10 04 70
 info.greifzug@tractel.com

E - Tractel Iberica S.A.
 Carretera del Medio, 265
 L'Hospitalet (Barcelona) 08907
 Spain
 Phone : +34 93 335 11 00
 Fax : +34 93 336 39 16
 infotib@tractel.com

C/ Atalaya, 2 Nave 4
 Pol. Ind. El Alamo
 Fuenlabrada (Madrid) 28946
 Spain
 Phone: +34 91 642 46 45
 Fax: +34 91 642 04 98
 infotib@tractel.com

F - Tractel S.A.S.

RD 619 Saint-Hilaire-sous-Romilly
 BP 38 Romilly-sur-Seine 10102
 France
 Phone: +33 3 25 21 07 00
 Fax: +33 3 25 21 07 11
 info.tsas@tractel.com

Tractel Solutions SAS
 77-79 rue Jules Guesde
 St Genis-Laval 69230 France
 Phone: +33 4 78 50 18 18
 Fax: +33 4 72 66 25 41
 info.tractelsolutions@tractel.com

GB IRL - Tractel (UK) Limited
 Old Lane Halfway
 Sheffield S20 3GA United
 Kingdom
 Phone: +44 114 248 22 66
 Fax: +44 114 247 33 50
 sales.uk@tractel.com

I - Tractel Italiana SpA
 Viale Europa 50
 Cologno Monzese (Milano) 20093
 Italy
 Phone: +39 02 254 47 86
 Fax: +39 02 254 71 39
 infoit@tractel.com

NL B DK L - Tractel Benelux BV
 Paardeweide 38
 Breda 4824 EH The Netherlands
 Phone: +31 76 54 35 135
 Fax: +31 76 54 35 136
 sales.benelux@tractel.com

P ANG MOC - Lusotractel Lda
 Barrio Alto Do Outeiro Armazém
 1 Trajouce
 Domingos de Rana (Lisboa) 2785-
 086 S Portugal
 Phone: +351 214 459 800
 Fax: +351 214 459 809
 comercial.lusotractel@tractel.com

PL - Tractel Polska Sp. Zo.o.
 ul. Byslawska 82
 Warszawa 04-993 Poland
 Phone:+48 22 616 42 44
 Fax:+48 22 616 42 47
 tractel.polska@tractel.com

RUS - Tractel Russia O.O.O.
 ul. Petrovka, 27
 Moscow 107031 Russia
 Phone: +7 495 989 5135
 Fax: +7 495 989 5135
 info.russia@tractel.com

ANY OTHER COUNTRIES:

Tractel S.A.S.
 RD 619 Saint-Hilaire-sous-Romilly
 BP 38 Romilly-sur-Seine 10102
 France
 Phone: +33 3 25 21 07 00
 Fax: +33 3 25 21 07 11
 info.tsas@tractel.com