

GAMMA-LEVATOR



Gamma-Levator mit
Saugplatte SP 500

Patente erteilt/angemeldet

- **Der Akku-Vakuumheber für den Hebezeugbetrieb**
- **Leistungsstarke 12V-Vakuumpumpe**

Gamma-Levator: der Akku-Vakuumheber für den Hebezeugbetrieb



Alle ebenen und luftundurchlässige Naturstein-, Betonplatten oder auch Bleche können problemlos mit dem Gamma-Levator in horizontaler Lage transportiert werden. Der Gamma-Levator kann an jedem Hebezeug betrieben werden.

Das Levator System ermöglicht sowohl das Handling von glatten als auch von rauen Platten.

Die Energieversorgung erfolgt über eine aufladbare 12V-Batterie. Strom- oder Druckluftzuleitung sind daher nicht notwendig.

Sofort nach dem Aufsetzen saugt sich der Levator fest und gibt die Platte erst wieder frei, wenn Sie es wollen: hierzu wird ein Schiebeventil geöffnet.

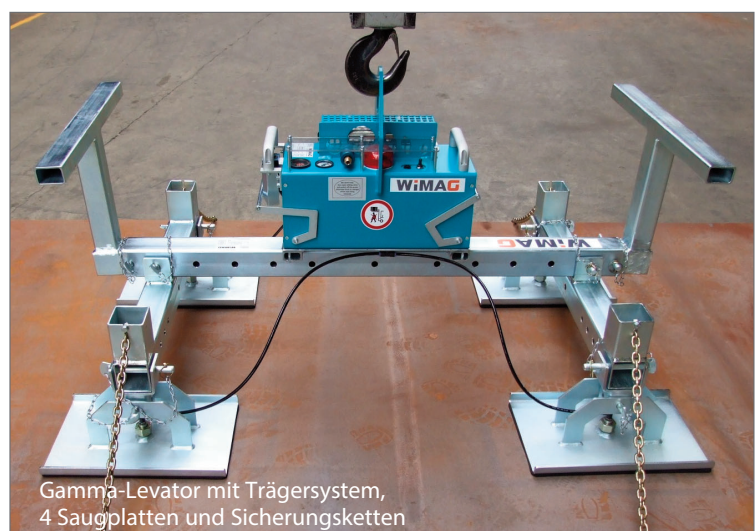
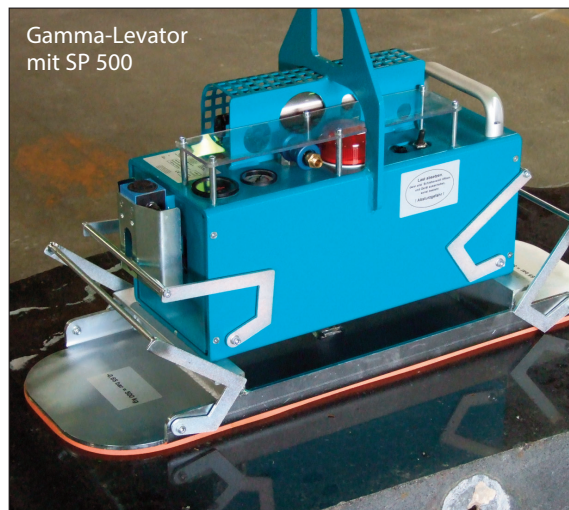
Zur Überwachung des Vakuums wird eine optische Warneinrichtung eingesetzt. Die Batteriespannung wird über ein Voltmeter kontrolliert.

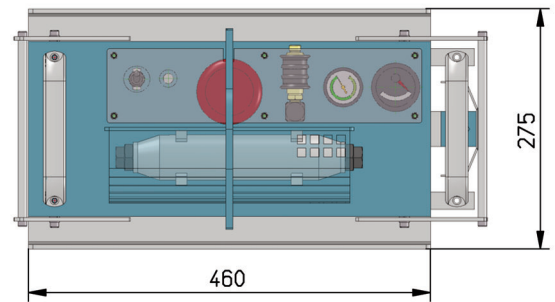
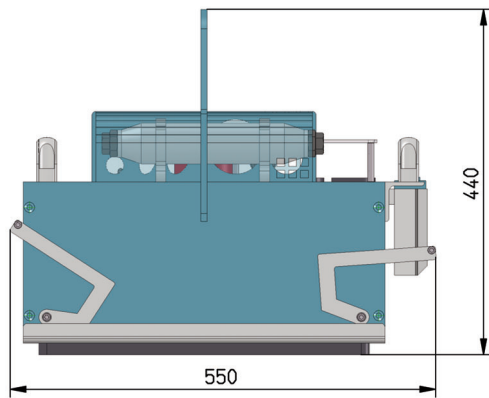
Alle Komponenten sind in dem Gehäuse untergebracht.

Der Gamma-Levator darf nur im bodennahen Bereich eingesetzt werden (max 1,8 m über dem Boden). Beim Einsatz auf Baustellen muss der Vakuumheber nach EN 13155 zusätzlich mit einer formschlüssigen Halteeinrichtung ausgerüstet sein (z. B. mit zwei Sicherungsketten).

Lieferumfang Gamma-Levator

12V-Batterie, ausreichend für ca. 8 Stunden Arbeitsbetrieb, Vakuumpumpe, Wasserabscheider, Filter, Voltmeter, Manometer, Vakuumspeicher, Rückschlagventil, optische Warneinrichtung, komplett betriebsbereit.





Bestell-Nr.	Typ	Tragfähigkeit	Breite x Länge	Gewicht
820 100	Gamma-Levator mit Saugplatte SP 200	200 kg *	275 x 460 mm	42 kg
820 260	Ladegerät 220 V / 12 V			1 kg
820 300	Funkfernsteuerung			1 kg
820 400	Saugplatte SP 500	500 kg *	360 x 800 mm	20 kg
820 401	Saugplatte SP 500	500 kg *	275 x 950 mm	18 kg
820 402	Saugplatte SP 300	300 kg *	275 x 640 mm	13 kg
820 403	Saugplatte SP 750 mit Adapter	750 kg *	650 x 650 mm	42 kg
820 250	Trägersystem G 2 mit 2 verstellbaren Saugplatten, je 275 x 460 mm	400 kg *	540 x 1.150 mm	30 kg
820 254	Trägersystem G 4 mit 4 um 90° drehbaren und verstellbaren Saugplatten je 275 x 160 mm	350 kg*	1.050 x 1.750 mm	43 kg
820 256	Trägersystem G 4 mit 4 um 90° drehbaren und verstellbaren Saugplatten je 275 x 460 mm	800 kg*	1.100 x 1.950 mm	90 kg
820 405	Sicherungsketten gemäß EN 13155, Länge 3,0 m			

* Maximale Tragfähigkeit bei optimaler Oberfläche und einem Unterdruck von min. -0,5 bar. Bei rauen oder porösen Oberflächen verringert sich die Tragfähigkeit, bzw. ist nicht vorhanden.

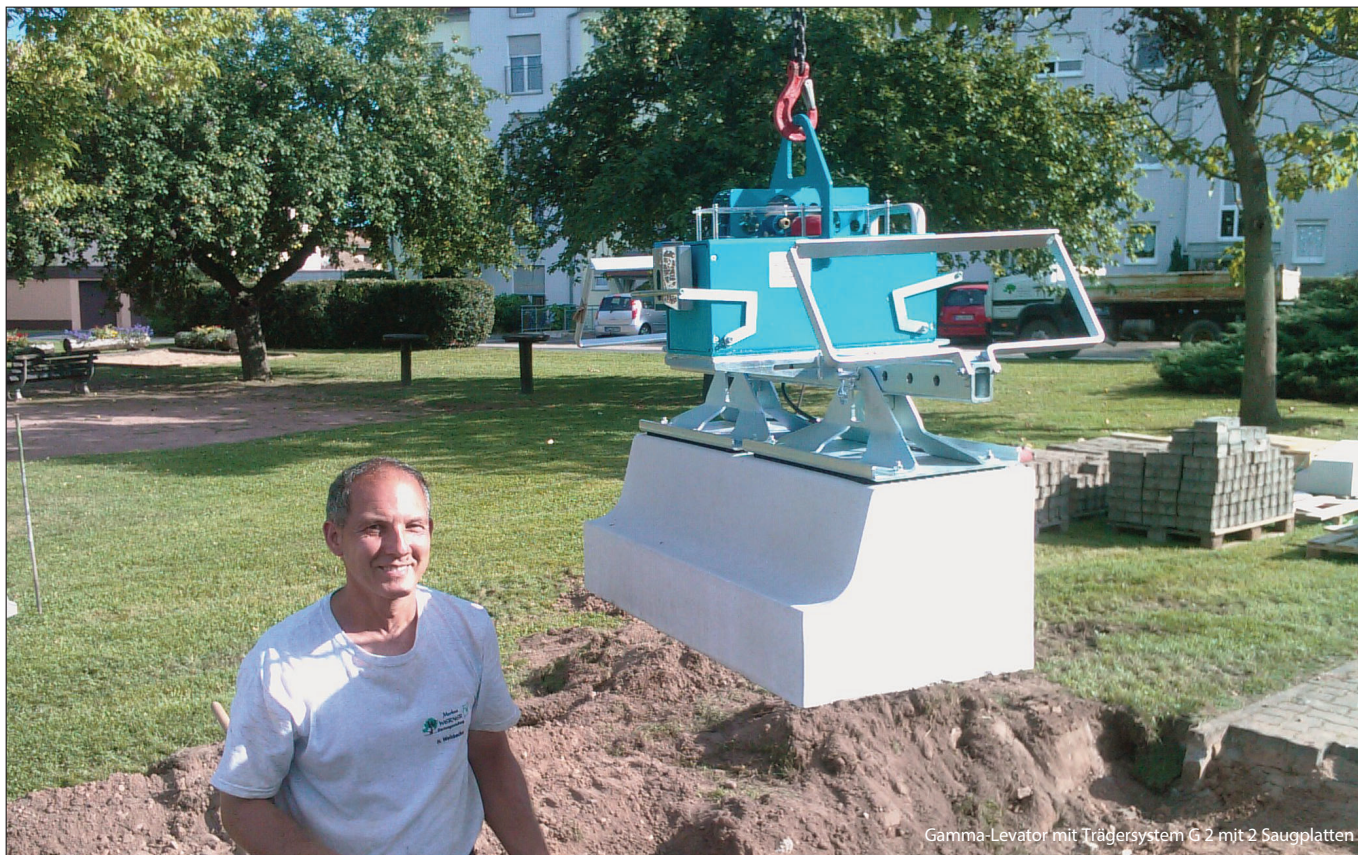
Der Gamma-Levator kann auch über unseren Mietpark angemietet werden. Sonderausführungen auf Anfrage.

Sonderkonstruktionen

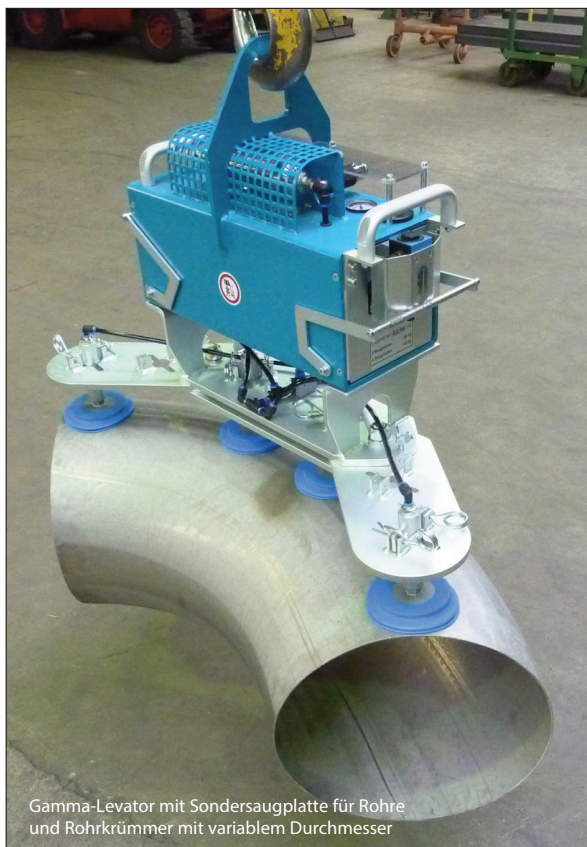


Gamma-Levator mit Träger und 3 Saugplatten

Anwendungen



Gamma-Levator mit Trägersystem G 2 mit 2 Saugplatten



Gamma-Levator mit Sondersaugplatte für Rohre und Rohrkrümmer mit variablem Durchmesser



Gamma-Levator mit Sondersaugplatte für Fässer