



HEBEKLEMMEN

QUALITÄTSKLEMMEN DENEN SIE VERTRAUEN KÖNNEN



Terrier Lifting Clamps

Qualitätsklemmen, denen Sie vertrauen können

Terrier Lifting Clamps & Equipment	4
5 Jahre Garantie	5
Sicheres Heben	6-7

Terrier Hebeklemmen Produktangebot



Vertikales Heben	8
TS / TSE / STS	9
TSMP / TSEMP / STSMP	10
TSU / TSEU / STSU	11
TSEU-A	12
TS-R / TSE-R / TSU-R / TSEU-R	13
TSHP / TSHP-A	14
TSHPU	15
TCK	16
TJP / TJPU	17



Horizontales Heben	18
FHX / FHSX	19
TDH	20
THSK / FHX-V	21



Spurenloses Heben	22
TNMK / STNMK / TNMK-A	23
TNMH	24
TBLC	25



Heben von Balken	26
FBK	27
TOBK	28
FSV / FSVS / FSVSU	29



Heben mit Schraubklemmen	30
TSCC / TSCC-W	31
TBS	32



Heben von Fässern	33
TVK / TVKH	34
TVSH	35



Heben von Rohren	36
TPH / TPH-HD	37
TBC / TBC-A	38
TTL	39



Spezielle Hebeaufgaben	40
Hardox	41
Stelcon / TRC	42



Ersatzteilservice	43
-------------------------	----

Terrier Hebeklemmen und Ausrüstung - Qualitätsklemmen, denen Sie vertrauen können

Seit über 30 Jahren ist Terrier eine weltweit bekannte Marke, die für qualitativ hochwertige Lösungen und Service steht. Terrier Lifting Clamps BV hat sechs Werte, für die wir stehen.

Absolute Sicherheit

Terrier Lifting Clamps BV glaubt an absolute Sicherheit und sicheres Heben ist unsere oberste Priorität. All unsere Hebeklemmen werden auf das bis zu Zweifache ihrer Tragfähigkeit hin getestet. Terrier Hebeklemmen wurden so entwickelt, dass ihr Bruchfaktor beim Fünffachen der Tragfähigkeit liegt. Jede Klemme verfügt zur zusätzlichen Sicherheit an der Hebeöse und am Spannhebel über rote Signalfarbe und ist mit einem Testzertifikat ausgestattet. Denken Sie für der Verwendung von Terrierklemmen daran, unsere Gebrauchsanleitung und Sicherheitsanweisungen im Abschnitt „Sicheres Heben“ auf Seite 6 und 7 zu lesen.

Garantiert robuste Qualität - Made in Holland

Die robusten Qualitätshebeklemmen von Terrier garantieren eine hohe Leistung und eine lange Nutzungsdauer. Sie sind wartungsfreundlich und verfügen über "heavy duty" verschweißte Schwerlast-Körper. Das leichtgewichtige und stromlinienförmige Design erleichtern ihre Handhabung. Terrier Hebeklemmen erfüllen alle Normen und Vorschriften, z. B.: die europäischen Norm NEN 13155, die amerikanische Norm ASME B30.20-2010, die australische Norm 4991 und die europäische Maschinenrichtlinie 2006/42/EG

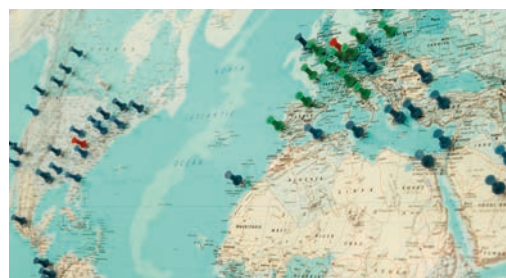
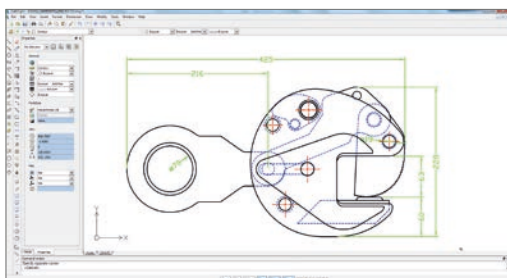


Schnelle und flexible Lieferung und Service

Terrier Lifting Clamps BV garantiert die schnelle und flexible Lieferung von Standardprodukten und sogar von speziellen Hebeprodukten. Terrier Lifting Clamps BV bietet einen schnellen, kompetenten und professionellen Verkaufsservice und Ersatzteilservice nach dem Verkauf. Darüber hinaus bietet Terrier Lifting Clamps BV spezifische Schulungen zu Technik, Verkauf oder Anleitungen, die auf Anfrage und bei Bedarf gegeben werden.

Moderne Produktion, Innovation und technisches Know-how.

Innovation steht bei Terrier Hebeklemmen im Mittelpunkt. Wir können Ihnen mit nahezu jeder speziell gefertigten Klemme bzw. Hebeprodukt helfen. Die Produktionsanlagen für die Produkt der Terrier Hebeklemmen verfügen über einen äußerst modernen Maschinenpark für die effiziente Produktion auf einem konstant hohen Niveau. Technik und technisches Know-how entsprechen dem höchsten Niveau der neuesten Branchenstandards und Anforderungen.



30 Jahre weltweite Erfahrung

Das Terrier Lifting Clamps BV-Team verfügt über mehr als 30 Jahre Verkaufserfahrung auf globaler Ebene und ein kompetentes Technik- und Entwicklungsteam. Terrier Lifting Clamps BV arbeitet mit einem zuverlässigen, starken und professionellen weltweiten Vertriebsnetz zusammen, mit dem sichergestellt wird, dass die Qualität und Service den Erwartungen entsprechen. Terrier Lifting Clamps BV ist ISO 9001-2008 zertifiziert.

Professioneller und persönlicher Kontakt

Terrier Lifting Clamps BV ist stolz auf seine sachlichen Mitarbeiter und professionellen Kontakte und stellt sicher, dass Sie immer den besten Service erhalten, den Sie erwarten. Sie finden uns über einen Terrier-Vertriebspartner oder können sich telefonisch oder über unsere Webseite mit uns in Verbindung setzen.

5 Jahre Garantie - Robuste Qualität garantiert

Terrier Lifting Clamps BV bietet eine erweiterte 5-Jahres-Garantie auf seine Hebeklemmen. Die Standardgarantie beträgt ein Jahr. Diese erweiterte Garantie gilt für den Original-Endnutzer der Hebeklemmen und zwar nur dann, wenn die Klemme im Einklang mit dieser Anleitung und von einem offiziellen Händler inspiziert, kontrolliert und gewartet wurde. Der erweiterte Garantiezeitraum von 5 Jahren gilt ab dem Kaufdatum und unterliegt allen im vorliegenden Dokument festgehaltenen Bedingungen und Bestimmungen.

Nachverfolgbarkeit des Produkts

Modelltyp, Seriennummer, Tragfähigkeit, Greifbereich, CE-Zeichen und Herstellungsjahr des Produkts sind permanent auf den Klemmgehäuse gestempelt. Name, Log und Webseitenadresse des Unternehmens werden mit einem Etikett kommuniziert. Für die USA wird ein spezielles Etikett mit der ASME BTH-1 Designkategorie und der Serviceklasse hinzugefügt. Auf dem Prüfzertifikat sind Modell, Serien- und Bestellnummer, Tragfähigkeit, Greifbereich und Prüfdatum vermerkt. Das Produkthandbuch mit dem Inspektionsplan ist im Lieferumfang jedes Produkts enthalten.

Bedingungen

Diese erweiterte Garantie deckt nur Mängel an der Hebeklemme ab, die die Folge von Produktionsfehlern sind, die während der normalen Nutzung auftreten. Die Garantie erstreckt sich nicht auf Komponenten wie Zapfen, Wellengruppen, Zugfedern usw. Sollte innerhalb des Garantiezeitraums ein Mangel auftreten, wird die Hebeklemme ersetzt oder repariert. Bitte entnehmen Sie nähere Informationen zum weiteren Garantieuumfang dem Produkthandbuch.

Der Hersteller ist nicht für beiläufig entstandene Schäden oder Schäden aufgrund der fehlerhafte Verwendung der Hebeklemme oder durch einen Verstoß gegen dieses Nutzungshandbuch verantwortlich.

Sicherheitsinspektionsverfahren

Alle Inspektionen und Reparaturen müssen im Wartungsdiagramm/Protokoll festgehalten werden. Die Klemme muss vor Gebrauch inspiziert werden. Wenn die Klemme zur Wartungsinspektion zurückgegeben werden muss, müssen Sie immer das Wartungsdiagramm/Protokoll vorlegen.

Defekte Hebeklemmen

Wenn Verschleiß oder Schäden angezeigt werden, sind sofort folgende Maßnahmen zu treffen:

1. NEHMEN SIE DIE HEBEKLEMME AUSSER GEBRAUCH
2. Wenn der Mangel fraglich ist, notieren Sie sich bitte das Datum, an dem der Mangel an der Hebeklemme aufgetreten ist. Versuchen Sie, die Ursache des Mangels zu beheben, beispielsweise Überlastung; unsachgemäßer oder nachlässiger Gebrauch; Nichteinhaltung der vorgeschriebenen Verfahren und Maßnahmen; heben von anderem Hebegut als auf der Klemme oder in der Bedienungsanleitung angegeben; Modifikationen/Änderungen an der Terrier-Klemme. Derartige Beschädigungen sind von der Garantie ausgeschlossen! Um die Sicherheit von Ihnen oder Ihren Kollegen zu garantieren, sind Sie verpflichtet, sich an diese Vorgehensweise zu halten.
3. Geben Sie Ihre Hebeklemme (mit der Wartungshistorie) an Ihren autorisierten Terrier-Vertriebspartner zurück.
4. Wenn die Hebeklemme von Ihrem Vertriebspartner kontrolliert / repariert wurde, können Sie die Klemme sicher wieder verwenden. Bitte notieren Sie sich dieses Datum in Ihrer Wartungstabelle (Produkthandbuch).



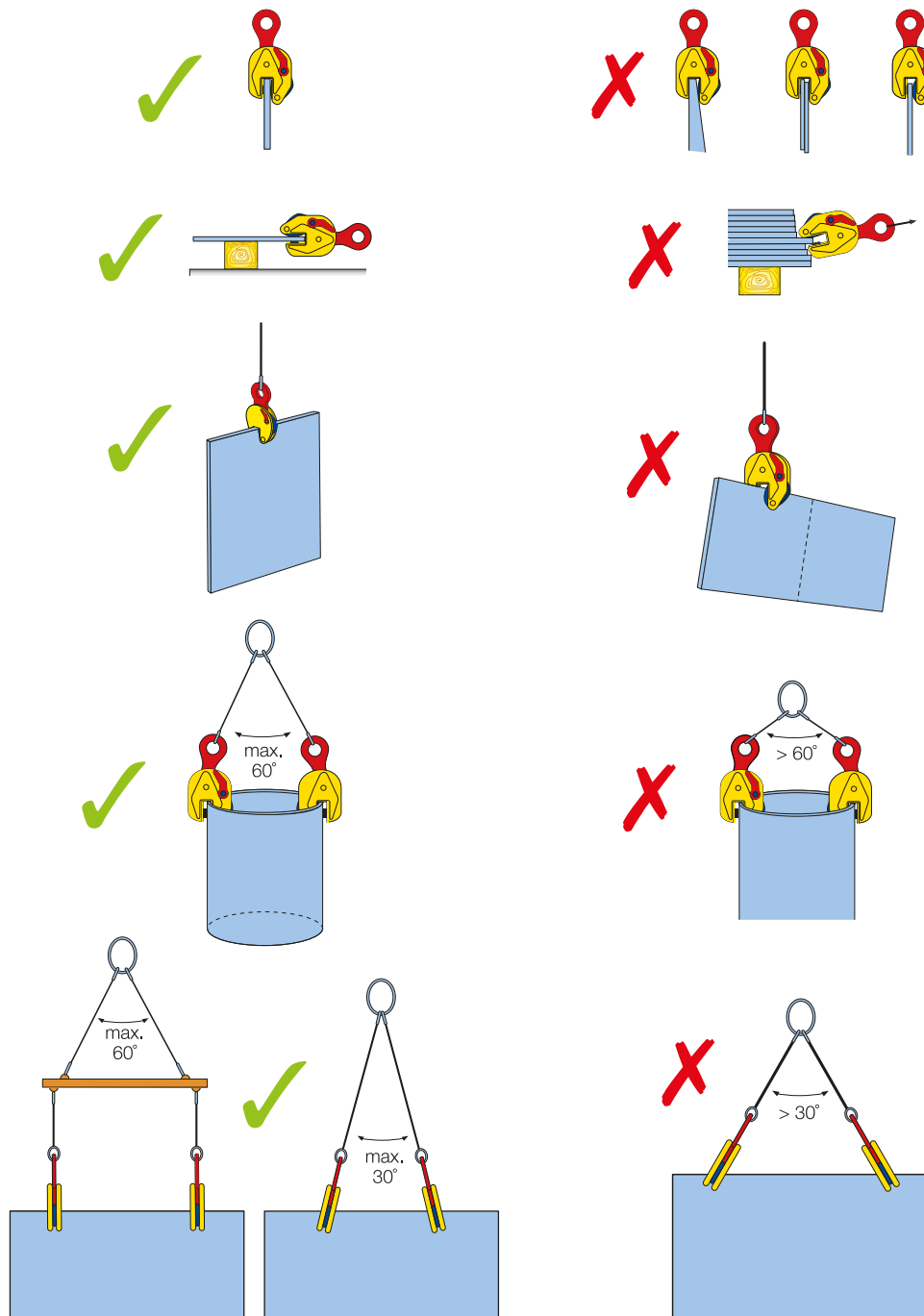
Absolute Sicherheit

Ihre Sicherheit und sicheres Heben sind unsere oberste Priorität.

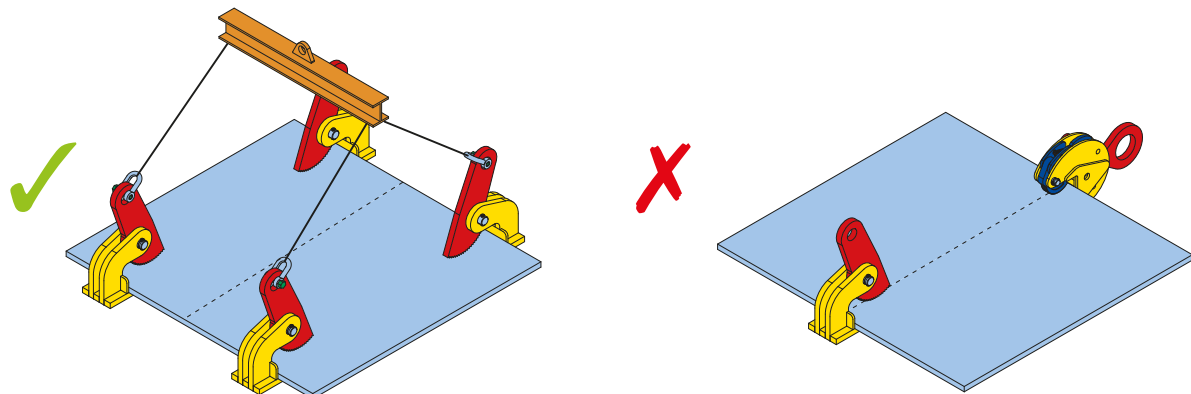
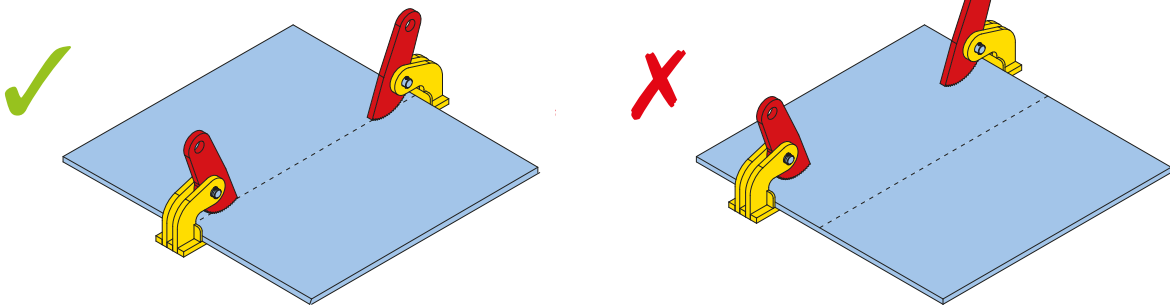
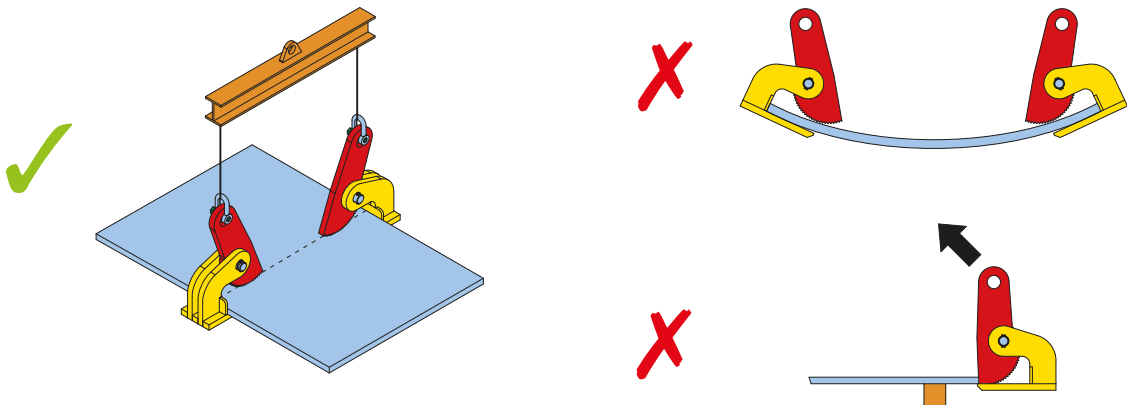
Bitte denken Sie daran, vor Gebrauch der Terrier Hebeklemmen die Hebeanweisungen zu lesen.

Jeder Produktbogen informiert Sie zum sicheren Heben und zur Anwendung.

- **Lesen Sie vor Gebrauch einer Klemme immer zunächst die Anweisungen hinsichtlich Betrieb, Anwendung, Sicherheit, Wartung, Inspektion und Garantie im Handbuch nach.**
- Hebeklemmen sind für den Einsatz unter normalen Umgebungsbedingungen geeignet (-40°C bis zu +100°C) sofern nicht anders angegeben
- Überlasten Sie eine Klemme nie und verhindern Sie Stoßbelastung
- Nutzen Sie beim Belasten niemals die gesamte Greiftiefe aus
- Heben Sie niemals mehr als eine Platte gleichzeitig
- Halten Sie während des Anhebens und Senkens einer Last immer Abstand
- Verhindern Sie, dass sich Personen unter der Last befinden
- Schweißarbeiten an der Klemme sind absolut verboten, diese können die Härte und Belastbarkeit der Klemmen beeinflussen.



Sicheres vertikales Heben



Sicheres horizontales Heben

VERTIKALES HEBEN



TS / TSE / STS

Leichtgewichtige Schwerlast-Hebeklemmen für das vertikale Heben

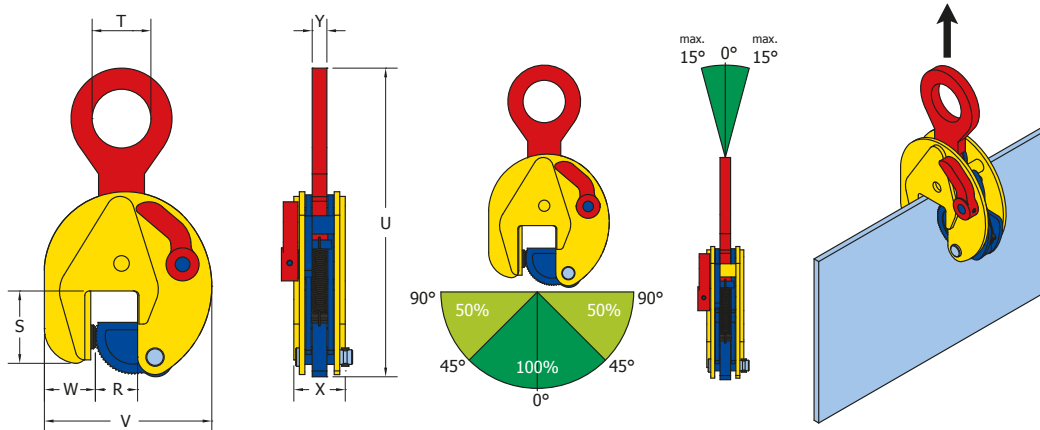
Anwendung:

- Für das vertikale Heben, Transportieren und Drehen aller Stahlplatten und Strukturen
- Greifbereich von: 0 bis 150 mm
- TSE/STS Typen verfügen über einen größeren Greifbereich
- Maximale Tragfähigkeit 750 - 30000 kg (auf Anfrage höhere Tragfähigkeit möglich)
- Min. Tragfähigkeit entspricht 10% der max. Tragfähigkeit

Hinweis: Die Plattenoberfläche des Materials muss einen Härtegrad von max. HRC 37/345 Hb haben

Merkmale und Vorteile:

- Leichtgewichtiges Design für die einfache Handhabung
- Robust verschweißtes Schwerlast-Klemmengehäuse
- Immer mit einem Sicherheitsmechanismus ausgestattet, der sicherstellt, dass die Klemme beim Anlegen von Hebekraft und beim Absenken der Last nicht verrutscht
- Die Klemme ist sowohl in geschlossener als auch in offener Position arretiert
- Wartungsfrei, einfacher Austausch von Ersatzteilen, die auf Anfrage erhältlich sind



Art. Nr.	Typ	Tragfähigkeit (kg/st)	Greifbereich (R) (mm)	Abmessungen in mm							Gewicht (kg/st)
				S	T	U	V	W	X	Y	
850000	0.75 TS	750	0 - 13	47	30	202	100	37	37	10	1,7
850880	1 TSE	1000	0 - 25	56	45	263	141	37	47	15	3,5
850901	2 TSE *	2000	0 - 35	78	64	336	183	56	56	16	7
850331	3 TSE *	3000	0 - 35	78	64	336	183	56	56	16	7
850441	4.5 TS	4500	0 - 25	85	70	423	203	60	77	20	15
850451	4.5 TSE	4500	0 - 45	85	70	425	228	60	78	20	16
850301	6 TS	6000	0 - 32	114	75	490	225	78	78	20	19
851411	6 TSE	6000	0 - 50	114	75	490	259	82	78	20	21
850401	7.5 TS	7500	0 - 40	111	75	530	246	76	82	20	24
851501	7.5 TSE	7500	0 - 55	111	75	522	267	70	86	20	26
851551	9 TS	9000	0 - 55	111	75	522	267	70	86	20	27
850501	12 TS	12000	0 - 52	148	85	617	295	100	94	44	37
915000	15 TS	15000	0 - 76	209	86	810	373	136	106	49	70
917000	17 TS	17000	0 - 76	209	86	810	373	136	106	49	71
920000	20 TS	20000	0 - 80	250	100	933	563	153	140	66	149
925000	25 TS	25000	5 - 85	250	100	925	563	148	140	66	149
930000	30 TS	30000	10 - 90	250	100	918	568	153	142	66	155,5
852200	6 STS	6000	40 - 90	114	75	486	275	70	78	20	21
854300	7.5 STS	7500	50 -100	111	75	524	312	70	86	20	26,5
853305	9 STS	9000	50 -100	111	75	522	312	70	86	20	27,5
852401	12 STS	12000	50 -100	152	85	615	344	100	94	44	41
921500	15 STS	15000	80 -150	224	86	800	450	136	106	49	76
922000	20 STS	20000	80 -150	249	100	924	640	153	140	66	160
922500	25 STS	25000	80 -150	249	100	924	640	153	140	66	160
923000	30 STS	30000	80 -150	249	100	906	645	156	142	66	165,5

* Ausgewählte Klemmen mit Fernbedienung verfügbar

Änderungen vorbehalten

TSMP / TSEMP / STSMP

Dreiwege-Mehrzweck-Traggelenk für flexibles Heben und größere Reichweite

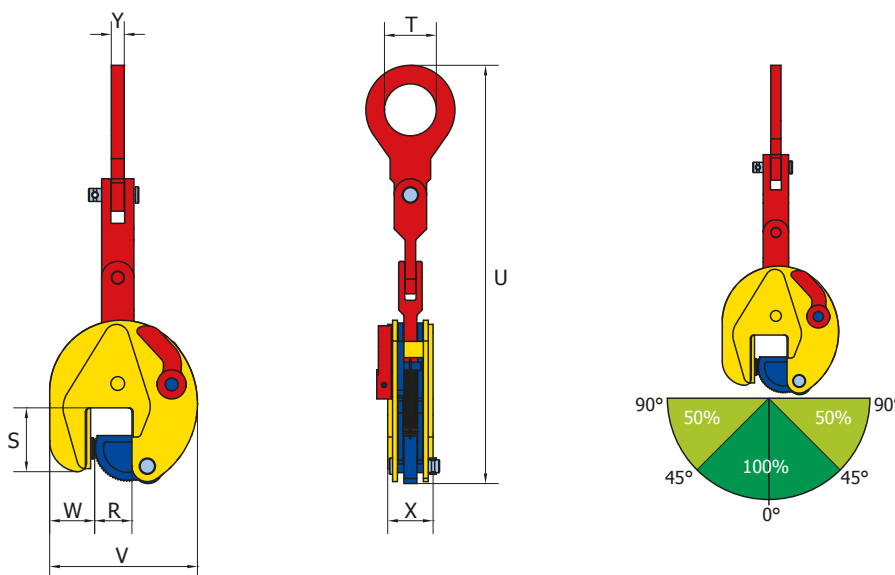
Anwendung:

- Für das vertikale Heben, Transportieren und Drehen aller Stahlplatten und Strukturen
- Greifbereich von: 0 bis 100 mm
- TSEMP / STSMP-Typen verfügen über einen größeren Greifbereich
- Maximale Tragfähigkeit 750 - 9000 kg (auf Anfrage höhere Tragfähigkeit möglich)
- Min. Tragfähigkeit entspricht 10% der max. Tragfähigkeit

Hinweis: Die Plattenoberfläche des Materials muss einen Härtegrad von max. HRC 37/345 Hb haben

Merkmale und Vorteile:

- Mit Dreiwege-Mehrzweck Traggelenk mit scharnierendem Tragring
- Genießen Sie alle Vorteile der TS-Klemme sowie zusätzliche Reichweite und Hebeflexibilität
- Bei Anbringung an einem festen Lastarm (z.B. Traverse) behält die Klemme ihre Flexibilität und es wird keine Kette benötigt
- Aufgrund der Länge des Dreiwege-Mehrzweck Traggelenks kann die Klemme zwischen stehenden Platten oder Strukturen weiter abgesenkt werden
- Immer mit einem Sicherheitsmechanismus ausgestattet, der sicherstellt, dass die Klemme beim Anlegen von Hebekraft und beim Absenken der Last nicht verrutscht
- Die Klemme ist sowohl in geschlossener als auch in offener Position arretiert
- Leichtgewichtiges Design für die einfache Handhabung
- Robust verschweißtes Schwerlast-Klemmgehäuse
- Wartungsfrei, einfacher Austausch von Ersatzteilen, die auf Anfrage erhältlich sind



Art. Nr.	Typ	Tragfähigkeit (kg/st)	Greifbereich (R) (mm)	Abmessungen in mm							Gewicht (kg/st)
				S	T	U	V	W	X	Y	
850010	0.75 TSMP	750	0 - 13	47	30	307	100	37	37	10	2
850818	1 TSEMP	1000	0 - 25	56	45	403	141	37	47	15	4,5
850911	2 TSEMP*	2000	0 - 35	78	64	516	183	56	56	16	8
850221	3 TSEMP*	3000	0 - 35	78	64	516	183	56	56	16	8
851401	4.5 TSEMP	4500	0 - 45	85	70	650	228	60	78	20	19
850311	6 TSMP	6000	0 - 32	114	75	760	225	78	78	20	24
851511	6 TSEMP	6000	0 - 50	114	75	760	259	82	78	20	25,5
850411	7.5 TSMP	7500	0 - 40	111	75	800	246	76	82	20	29
851510	7.5 TSEMP	7500	0 - 55	111	75	792	267	70	86	20	30,5
851515	9 TSMP	9000	0 - 55	111	75	792	267	70	86	20	31
852210	6 STSMP	6000	40 - 90	114	75	756	275	70	78	20	26
854310	7.5 STSMP	7500	50 -100	111	75	695	312	70	86	20	31,5
853315	9 STSMP	9000	50 -100	111	75	792	312	70	86	20	32,5

* Ausgewählte Klemmen mit Fernbedienung verfügbar

TSU / TSEU / STSU

Bestverkaufende leichtgewichtige Schwerlastklemme für allgemeine Hebeaufgaben

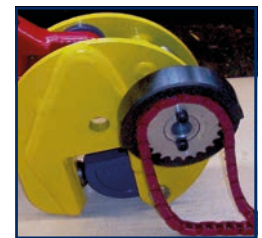
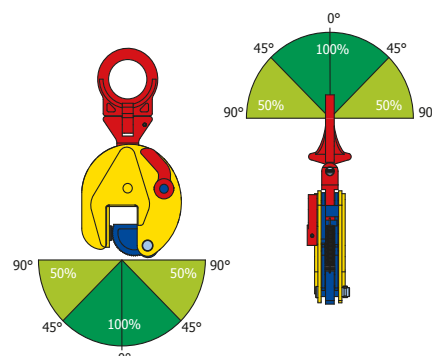
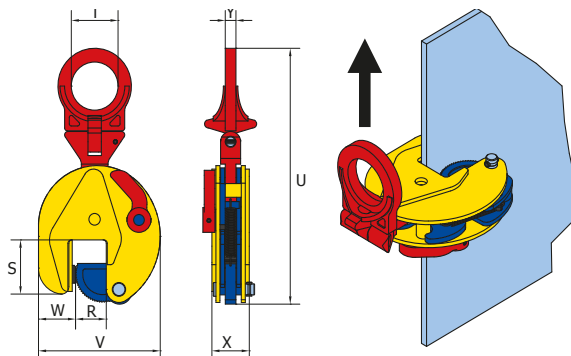
Anwendung:

- Für das vertikale Heben, Transportieren und Drehen aller Stahlplatten und Strukturen aus allen Positionen
- Greifbereich von: 0 bis 150 mm
- TSEU / STSEU-Typen verfügen über einen größeren Greifbereich
- Maximale Tragfähigkeit 750 - 30000 kg (auf Anfrage höhere Tragfähigkeit möglich)
- Min. Tragfähigkeit entspricht 10% der max. Tragfähigkeit

Hinweis: Die Plattenoberfläche des Materials muss einen Härtegrad von max. HRC 37/345 Hb haben

Merkmale und Vorteile:

- Mit einem universellen scharnnierenden Tragring für universelle Hebeflexibilität aus verschiedenen Winkeln
- Der universelle scharnnierende Tragring garantiert in jeder Position einen Griff mit Druck, selbst beim seitlichen Heben von bis zu 90 Grad. Bitte beachten Sie, dass beim Heben in Winkeln von über 45 Grad die Tragfähigkeit geringer ist. Bitte entnehmen Sie den untenstehenden Abbildungen für den Tragfähigkeit Reduktion
- Längere Platten können ohne Einsatz einer Traverse gehoben werden, wenn zwei Klemmen an einer zweiarmigen Kettenschlinge eingesetzt werden
- Immer mit einem Sicherheitsmechanismus ausgestattet, der sicherstellt, dass die Klemme beim Anlegen von Hebekraft und beim Absenken der Last nicht verrutscht
- Die Klemme ist sowohl in geschlossener als auch in offener Position arretiert
- Leichtgewichtiges Design, Wartungsfrei, Schwerlast-Klemmgehäuse



* Fernbedienung

Art. Nr.	Typ	Tragfähigkeit (kg/st)	Greifbereich (R) (mm)	Abmessungen in mm							Gewicht (kg/st)
				S	T	U	V	W	X	Y	
855000	0.75 TSU	750	0 - 13	47	30	203	100	37	37	10	1,8
865800	1 TSEU	1000	0 - 25	56	50	292	141	37	47	15	3,8
855601	2 TSEU *	2000	0 - 35	78	70	372	183	56	56	16	8
865331	3 TSEU *	3000	0 - 35	78	70	372	183	56	56	16	8
865441	4.5 TSU	4500	0 - 25	85	70	429	203	60	77	20	16
865301	4.5 TSEU	4500	0 - 45	85	70	431	228	60	78	20	16,5
865401	6 TSU	6000	0 - 32	114	78	528	225	78	78	32	22
865411	6 TSEU	6000	0 - 50	114	78	527	259	82	78	32	24
865601	7.5 TSU	7500	0 - 40	111	78	567	246	76	82	32	27
855400	7.5 TSEU	7500	0 - 55	111	78	560	267	70	86	32	28
855405	9 TSU	9000	0 - 55	111	78	560	267	70	86	32	29
865901	12 TSU	12000	0 - 52	148	85	648	295	100	94	48	41
955150	15 TSU	15000	0 - 76	209	85	816	373	136	106	48	73
955170	17 TSU	17000	0 - 76	209	85	816	373	136	106	48	74
955200	20 TSU	20000	0 - 80	250	100	948	563	153	140	71	160
955250	25 TSU	25000	5 - 85	250	100	948	563	148	140	71	160
955300	30 TSU	30000	10 - 90	250	100	944	568	153	142	71	167
856200	6 STSU	6000	40 - 90	114	78	523	275	70	78	32	24
856300	7.5 STSU	7500	50 -100	111	78	560	312	70	86	32	30
855305	9 STSU	9000	50 -100	111	78	560	312	70	86	32	31
856401	12 STSU	12000	50 -100	152	85	644	344	100	94	48	45
966150	15 STSU	15000	80 -150	224	85	808	450	136	106	48	78
966200	20 STSU	20000	80 -150	249	100	940	640	153	140	71	171
966250	25 STSU	25000	80 -150	249	100	940	640	153	140	71	171
966300	30 STSU	30000	80 -150	249	100	946	645	156	142	71	176,5

* Ausgewählte Klemmen mit Fernbedienung verfügbar

Änderungen vorbehalten

TSEU-A

Universal Schwerlast-Klemme mit größerer Greifbereich

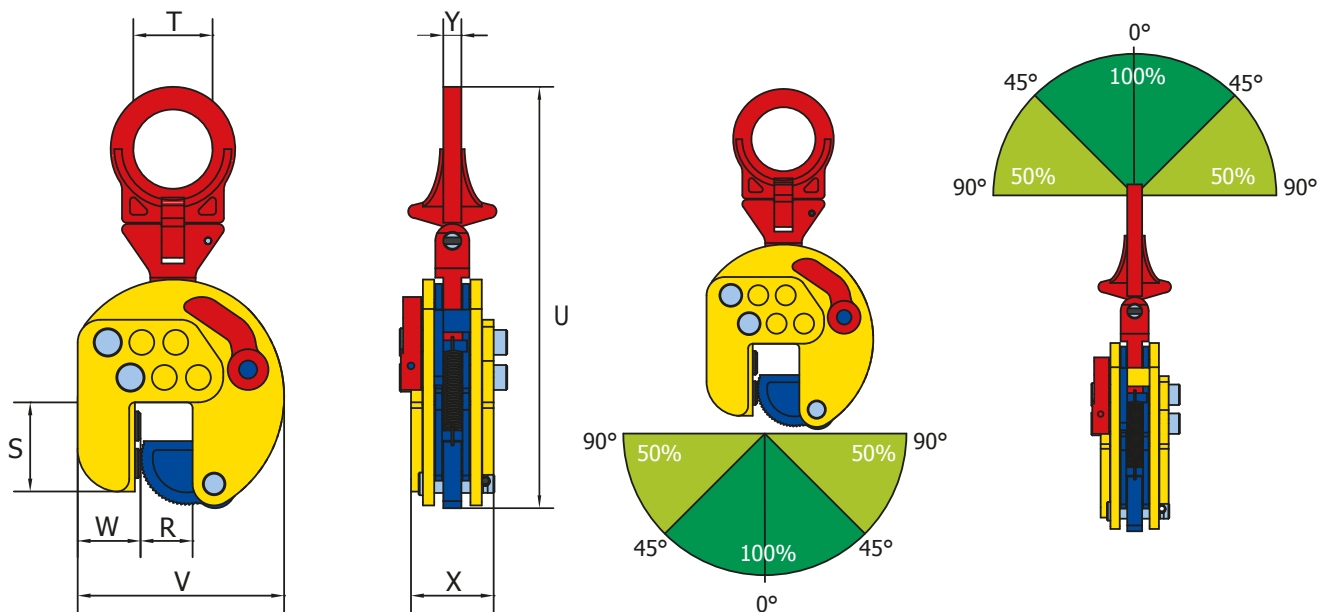
Anwendung:

- Für das vertikale Heben, Transportieren und Drehen aller Stahlplatten und Strukturen aus allen Positionen
- Greifbereich von: 0 bis 95 mm
- 3 unterschiedliche Greifpositionen. Einstellbar in 30 mm-Schritten
- Tragfähigkeit 3000 kg. Min. Tragfähigkeit entspricht 10% der max. Tragfähigkeit

Hinweis: Die Plattenoberfläche des Materials muss einen Härtegrad von max. HRC 37/345 Hb haben

Merkmale und Vorteile:

- Nur 1 Klemme für verschiedene Aufgaben
- Darüber hinaus kann dieselbe Klemme auch dann verwendet werden, wenn ein größerer Greifbereich erforderlich ist
- Mit einem universellen scharnierenden Tragring für universelle Hebeflexibilität aus verschiedenen Winkeln
- Der universelle scharnierende Tragring garantiert in jeder Position einen Griff mit Druck, selbst beim seitlichen Heben von bis zu 90 Grad. Bitte beachten Sie, dass beim Heben in Winkeln von über 45 Grad die Tragfähigkeit geringer ist. Bitte entnehmen Sie den untenstehenden Abbildungen für den Tragfähigkeit Reduktion
- Längere Platten können ohne Einsatz einer Traverse gehoben werden, wenn zwei Klemmen an einer zweiarmigen Kettenschlinge eingesetzt werden
- Standardmäßig mit 2 Zahnkreisen, zusätzliche Klemmkraft
- Immer mit einem Sicherheitsmechanismus ausgestattet, der sicherstellt, dass die Klemme beim Anlegen von Hebekraft und beim Absenken der Last nicht verrutscht
- Die Klemme ist sowohl in geschlossener als auch in offener Position arretiert
- Leichtgewichtiges Design für die einfache Handhabung
- Robust verschweißtes Schwerlast-Klemmgehäuse
- Wartungsfrei, einfacher Austausch von Ersatzteilen, die auf Anfrage erhältlich sind



Art. Nr.	Typ	Tragfähigkeit (kg/st)	Greifbereich (R) (mm)	Abmessungen in mm						Gewicht (kg/st)	
				S	T	U	V	W	X		Y
863300	3 TSEU-A	3000	0 - 95	79	70	373	183-243	51	77	16	10

TS-R / TSE-R / TSU-R / TSEU-R

Speziell für das Heben von Edelstahl

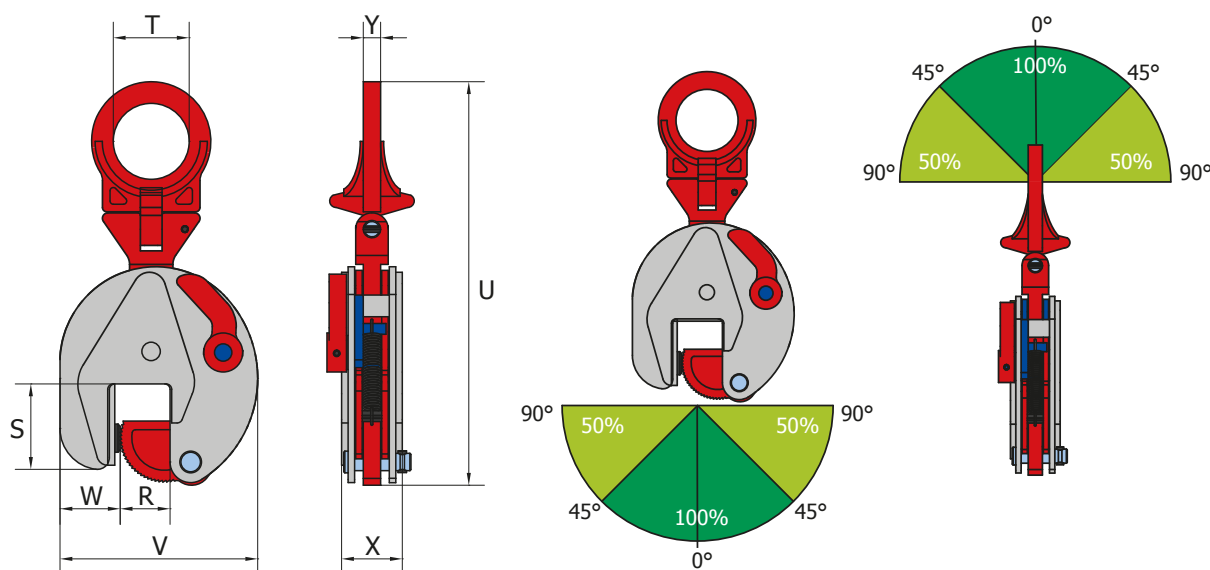
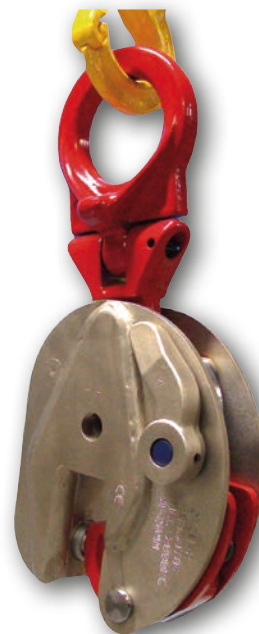
Anwendung:

- Für das vertikale Heben, Transportieren und Drehen aller Edelstahlplatten und Strukturen
- Greifbereich von: 0 bis 55 mm
- TSE-R / TSEU-R-Typen verfügen über einen größeren Greifbereich
- Tragfähigkeit 750 - 7500 kg. Min. Tragfähigkeit entspricht 10% der max. Tragfähigkeit

Hinweis: Die Plattenoberfläche des Materials muss einen Härtegrad von max. HRC 37/345 Hb haben

Merkmale und Vorteile:

- Zahnsegment und Zahnkreis bestehen aus Edelstahl
- Gehäuse und Spannhebel verfügen über einen Nickelüberzug zum Schutz vor Korrosion durch Carbon-Kontamination
- TSU-R / TSEU-R sind mit einem universellen scharnierenden Tragring für universelle Hebeflexibilität aus verschiedenen Winkeln ausgestattet
- TS-R / TSE-R verfügen über einen Standard-Tragring
- Immer mit einem Sicherheitsmechanismus ausgestattet, der sicherstellt, dass die Klemme beim Anlegen von Hebekraft und beim Absenken der Last nicht verrutscht
- Die Klemme ist sowohl in geschlossener als auch in offener Position arretiert
- Leichtgewichtiges Design für die einfache Handhabung
- Robust verschweißtes Schwerlast-Klemmgehäuse
- Wartungsfrei, einfacher Austausch von Ersatzteilen, die auf Anfrage erhältlich sind



Art. Nr.	Typ	Tragfähigkeit (kg/st)	Greifbereich (R) (mm)	Abmessungen in mm							Gewicht (kg/st)
				S	T	U	V	W	X	Y	
861075	0.75 TS-R	750	0 - 13	47	30	202	100	37	37	10	1,7
861100	1 TSE-R	1000	0 - 25	56	45	263	141	37	47	15	3,5
861200	2 TSE-R	2000	0 - 35	78	64	336	183	56	56	16	7
861300	3 TSE-R	3000	0 - 35	78	64	336	183	56	56	16	7
861450	4.5 TSE-R	4500	0 - 45	85	70	425	228	60	78	20	16
861600	6 TSE-R	6000	0 - 50	114	75	490	259	82	78	20	21
861750	7.5 TSE-R	7500	0 - 55	111	75	522	267	70	86	20	26
862075	0.75 TSU-R	750	0 - 13	47	30	203	100	37	37	10	1,8
862100	1 TSEU-R	1000	0 - 25	56	50	292	141	37	47	15	3,8
862101	2 TSU-R	2000	0 - 20	78	70	370	165	54	56	16	7
862200	2 TSEU-R	2000	0 - 35	78	70	372	183	56	56	16	8
862300	3 TSEU-R	3000	0 - 35	78	70	372	183	56	56	16	8
862450	4,5 TSEU-R	4500	0 - 45	85	70	431	228	60	78	20	16,5
862600	6 TSEU-R	6000	0 - 50	114	78	527	259	82	78	32	24
862750	7.5 TSEU-R	7500	0 - 55	111	78	560	267	70	86	32	28

TSHP / TSHP-A

Leichtgewichtige Klemme mit größerer Greifbereich

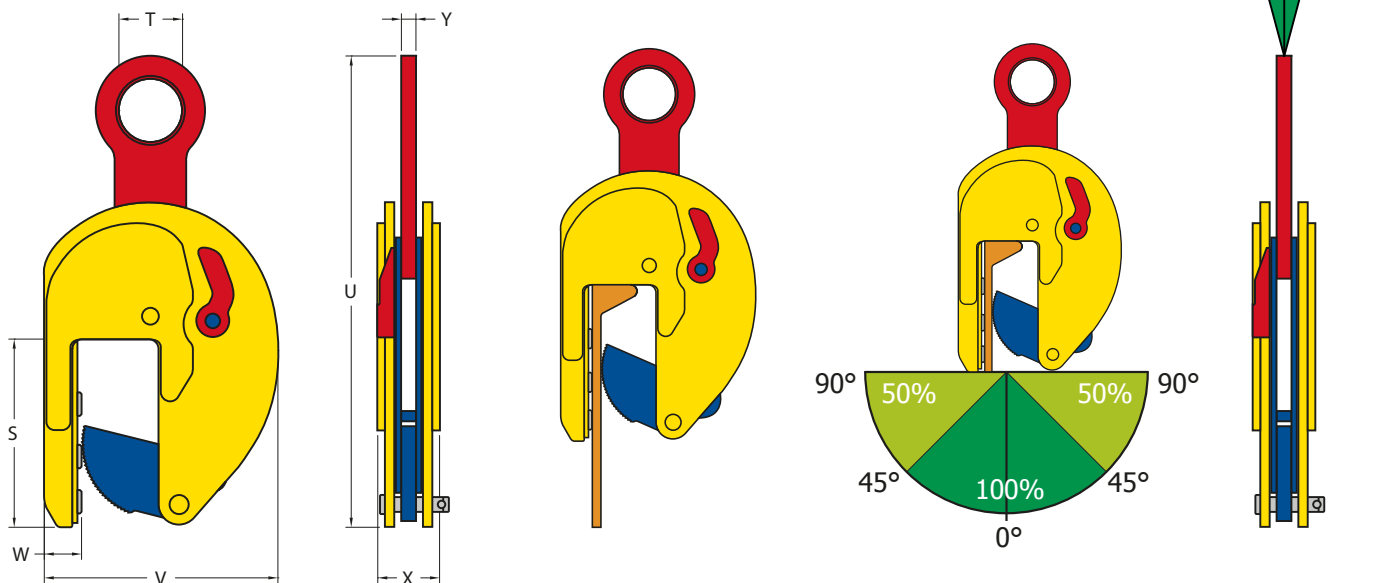
Anwendung:

- Für das vertikale Heben, Handhaben und Transportieren von Holland-Profil-(HP)-Schiffsbaustrukturen, Stahlplatten und Strukturen
- Drehbankklemme
- Greifbereich von 0 bis 80 mm. TSHP-A verstellbar Greifbereich von: 0 bis 155 mm
- Tragfähigkeit 1000 - 1500 kg. Höhere Tragfähigkeit auf Anfrage
- Min. Tragfähigkeit entspricht 10% der max. Tragfähigkeit
- Beim Heben größerer Abschnitte, sollte eine Traverse eingesetzt werden

Hinweis: Die Plattenoberfläche des Materials muss einen Härtegrad von max. HRC 37/345 Hb haben

Merkmale und Vorteile:

- Auch als Klemme mit großem Greifbereich nützlich
- Standardmäßig mit 3 Zahnkreisen für zusätzlich starke Klemmkraft
- Einfache Handhabung von Werkstücken in und aus der Drehbank dank besonders kleiner W-Dimensionen (siehe Abbildung)
- Immer mit einem Sicherheitsmechanismus ausgestattet, der sicherstellt, dass die Klemme beim Anlegen von Hebekraft und beim Absenken der Last nicht verrutscht
- Die Klemme ist sowohl in geschlossener als auch in offener Position arretiert
- Leichtgewichtiges Design für die einfache Handhabung
- Robust verschweißtes Schwerlast-Klemmgehäuse
- Wartungsfrei, einfacher Austausch von Ersatzteilen, die auf Anfrage erhältlich sind



Art. Nr.	Typ	Tragfähigkeit (kg/st)	Greifbereich (R) (mm)	Abmessungen in mm							Gewicht (kg/st)
				S	T	U	V	W	X	Y	
860110	1 TSHP	1000	0 - 80	207	70	520	257	41	68	16	19
860111	1.5 TSHP	1500	0 - 80	207	70	520	257	41	68	16	19
860155	1.5 TSHP-A	1500	0 - 155	160	70	523	256-333	62	66	16	18

TSHPU

Leichtgewichtige Holland-Profil-(HP)-Klemme für universelles Heben

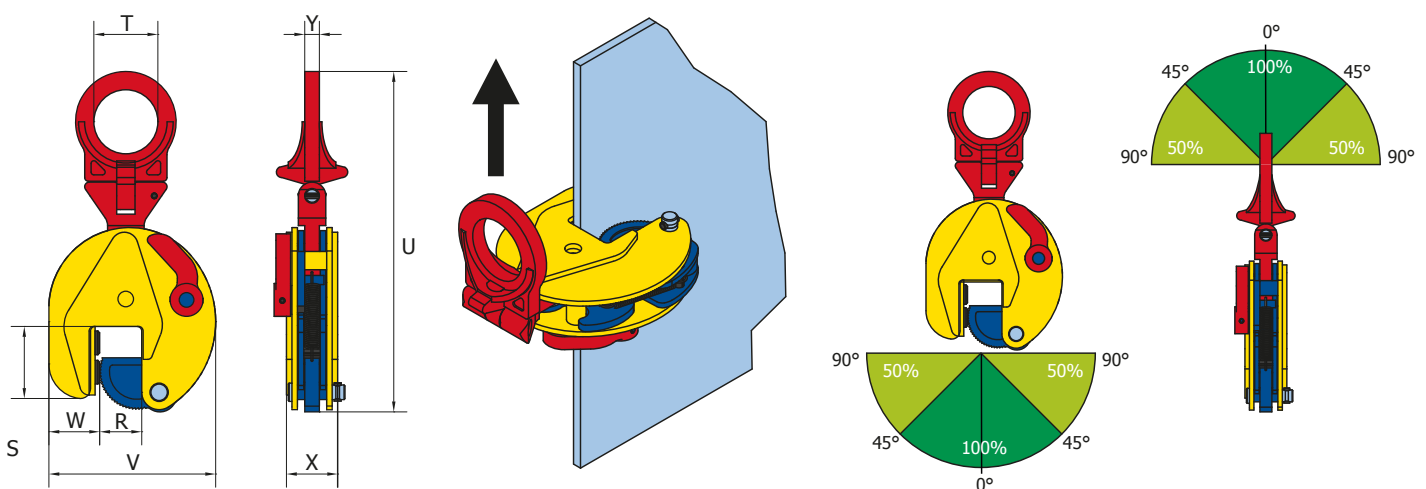
Anwendung:

- Für das vertikale Heben, Handhaben und Transportieren von Holland-Profil-(HP)-Schiffsbaustrukturen aus allen Positionen
- Greifbereich von: 0 bis 45 mm. Tragfähigkeit 3000 - 5000 kg
- Höhere Tragfähigkeit auf Anfrage. Min. Tragfähigkeit entspricht 10% der max. Tragfähigkeit
- Beim Heben größerer Abschnitte, sollte eine Traverse eingesetzt werden

Hinweis: Die Plattenoberfläche des Materials muss einen Härtegrad von max. HRC 37/345 Hb haben

Merkmale und Vorteile:

- Mit einem universellen scharnierenden Tragring für universelle Hebeflexibilität aus verschiedenen Winkeln
- Der universelle scharnierende Tragring garantiert in jeder Position einen Griff mit Druck, selbst beim seitlichen Heben von bis zu 90 Grad. Bitte beachten Sie, dass beim Heben in Winkeln von über 45 Grad die Tragfähigkeit geringer ist. Bitte entnehmen Sie den untenstehenden Abbildungen für den Tragfähigkeit Reduktion
- Standardmäßig mit 2 Zahnkreisen für zusätzlich starke Klemmkraft
- Immer mit einem Sicherheitsmechanismus ausgestattet, der sicherstellt, dass die Klemme beim Anlegen von Hebekraft und beim Absenken der Last nicht verrutscht
- Die Klemme ist sowohl in geschlossener als auch in offener Position arretiert
- Leichtgewichtiges Design für die einfache Handhabung
- Robust verschweißtes Schwerlast-Klemmgehäuse
- Wartungsfrei, einfacher Austausch von Ersatzteilen, die auf Anfrage erhältlich sind



Art. Nr.	Typ	Tragfähigkeit (kg/st)	Greifbereich (R) (mm)	Abmessungen in mm							Gewicht (kg/st)
				S	T	U	V	W	X	Y	
860300	3 TSHPU	3000	0 - 35	93	70	369	182	58	54	16	8
860500	5 TSHPU	5000	0 - 45	110	70	434	228	58	86	20	17,3

TCK

Sicheres und einfaches Heben von Vierkantrohrrahmen

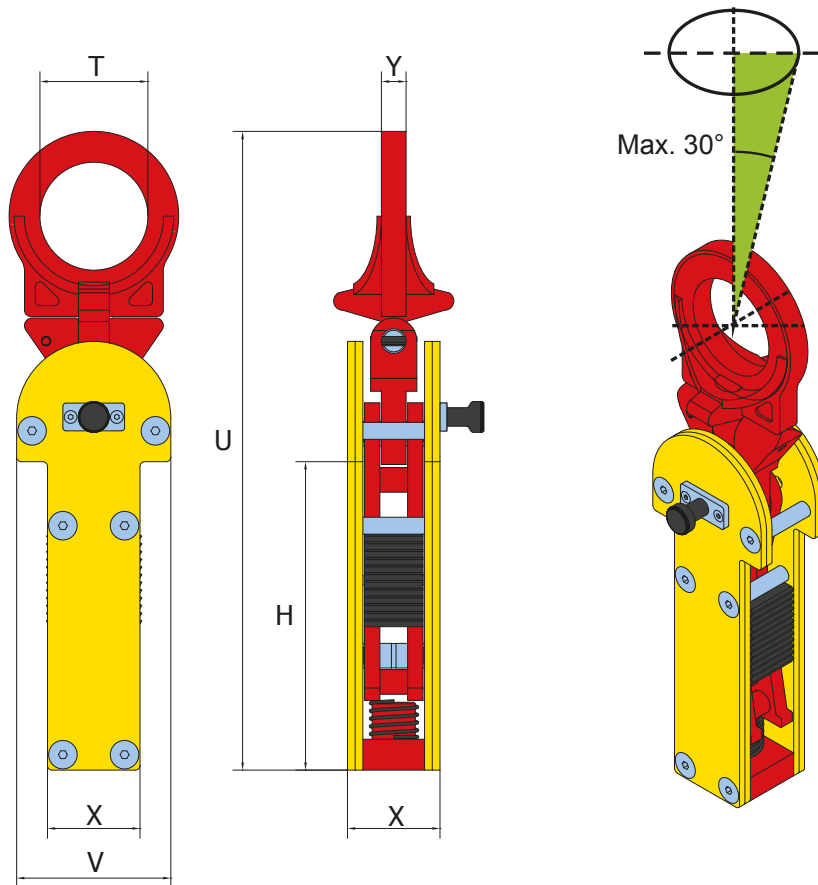
Anwendung:

- Für das vertikale Heben und Transportieren von Strukturen, in denen ein Vierkantrohr als Rahmen verwendet wird, beispielsweise Mobileinheiten usw. Wenn die Klemme belastet wird, bewegt sich die Welle seitlich nach außen und greift in die Seiten des Vierkantrohrs ein
- Greiföffnungen von: 62 bis 70 mm. Tragfähigkeit 3000 kg.
- Min. Tragfähigkeit entspricht 10% der max. Tragfähigkeit

Hinweis: Die Plattenoberfläche des Materials muss einen Härtegrad von max. HRC 37/345 Hb haben

Merkmale und Vorteile:

- Dank des kompakten Designs der Klemme benötigt sie nicht mehr Platz als die Abmessungen des Vierkantrohrs
- Mit universellem scharnierendem Tragring für zusätzliche Hebeflexibilität (max. 30°) ausgestattet
- Standardmäßig mit 2 extrem grifffähigen Zahnkreisen für zusätzlich starke Klemmkraft
- Spezielle Spannvorrichtung stellt sichere und einfache Handhabung sicher
- Leichtgewichtiges Design für die einfache Handhabung



Art. Nr.	Typ	Tragfähigkeit (kg/st)	Greifbereich (R) (mm)	Abmessungen in mm						Gewicht (kg/st)
				U	X	H	T	Y	V	
810000	3 TCK	3000	62 - 70	449	60	200	70	16	100	6,9

TJP / TJPU

Für das Heben von (Dünn-)Plattenmetall ausgelegt ohne Mindest-Tragfähigkeit

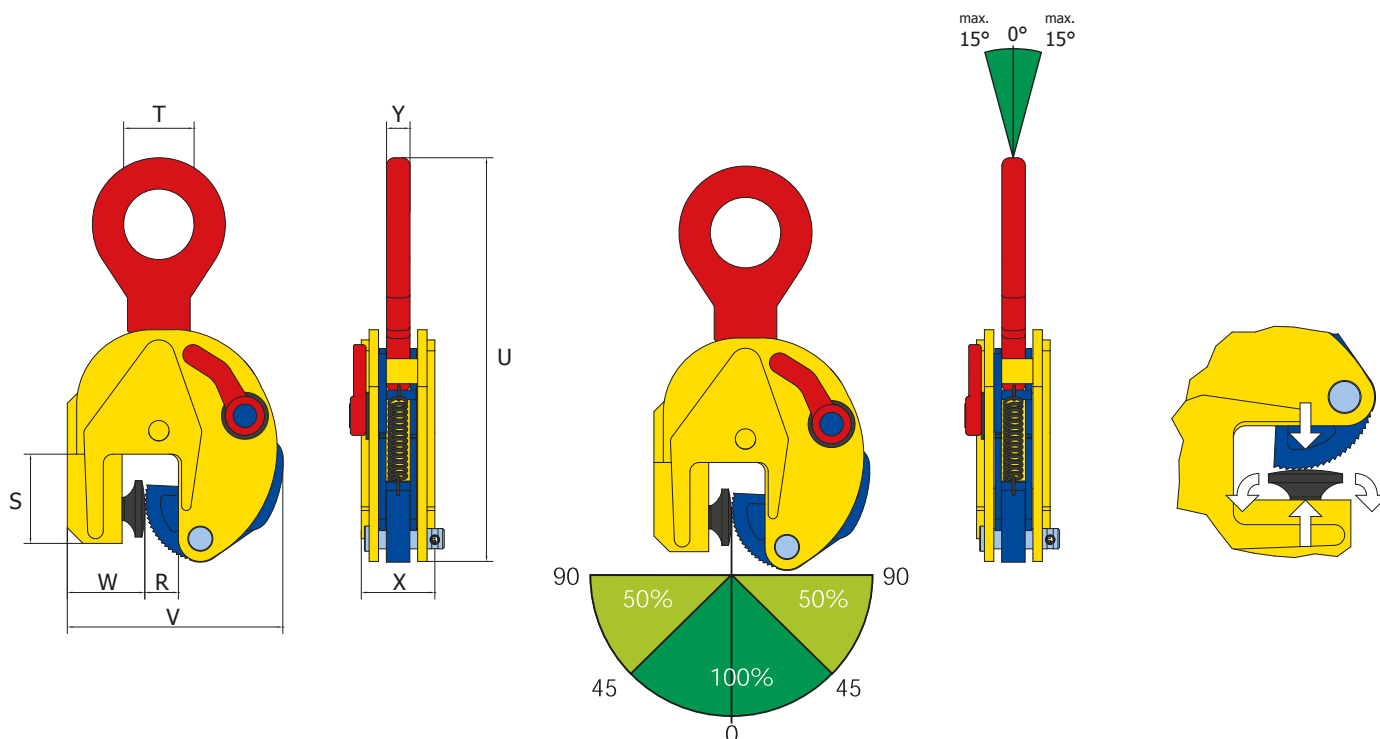
Anwendung:

- Für das vertikale Heben und Transportieren von (Dünn-)Plattenmetall
- Greifbereich von: 0 bis 20 mm
- Tragfähigkeit 250 - 1000 kg
- Keine Mindest-Tragfähigkeit

Hinweis: Die Plattenoberfläche des Materials muss einen Härtegrad von max. HRC 37/345 Hb haben

Merkmale und Vorteile:

- Mit einem speziellen Zahnkreis ausgestattet, der sich selbst an die Last der Klemme anpasst und zusätzliche Reibung erzeugt, so dass die Gefahr des Abrutschens der Last wegfällt
- TJPU ist mit einem universellen scharnierenden Tragring für universelle Hebeflexibilität aus verschiedenen Winkeln ausgestattet
- TJP ist mit einem Standard-Tragring ausgestattet
- Standardmäßig mit einem Sicherheitsmechanismus ausgestattet, der sicherstellt, dass die Klemme beim Anlegen von Hebekraft und beim Absenken der Last nicht verrutscht
- Die Klemme ist sowohl in geschlossener als auch in offener Position arretiert
- Leichtgewichtiges Design für die einfache Handhabung
- Robust verschweißtes Schwerlast-Klemmgehäuse
- Wartungsfrei, einfacher Austausch von Ersatzteilen, die auf Anfrage erhältlich sind



Art. Nr.	Typ	Tragfähigkeit (kg/st)	Greifbereich (R) (mm)	Abmessungen in mm							Gewicht (kg/st)
				S	T	U	V	W	X	Y	
870700	0.25 TJP	250	0 - 13	54	30	202	113	50	37	10	1,9
870710	0.25 TJPU	250	0 - 13	54	30	202	113	50	37	10	2
870800	1 TJP	1000	0 - 20	56	45	260	137	48	45	15	3,8

HORIZONTALALES HEBEN



FHX / FHSX

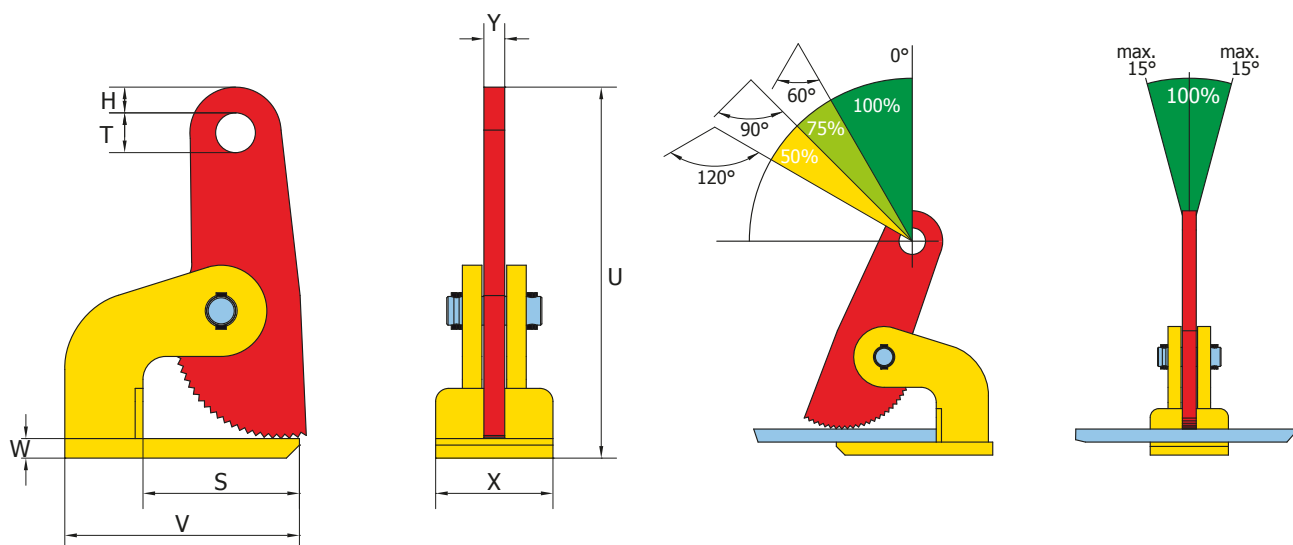
Leichtgewichtige Schwerlastklemme für das horizontale Heben

Anwendung:

- Für das horizontale Heben und Transportieren von Stahlplatten und anderer nicht-biegsamer Materialien
- Terrier FHX/FHSX-Hebeklemmen müssen immer paarweise (oder in mehreren Paaren) verwendet werden
- Greifbereich von: 0 bis 150 mm
- FHSX-Typen verfügen über einen größeren Greifbereich
- Maximale Tragfähigkeit 1000 - 25000 kg je Paar (auf Anfrage höhere Tragfähigkeit möglich)

Merkmale und Vorteile:

- Kompaktes Design und hohe Tragfähigkeit
- Leichtgewichtiges Design für die einfache Handhabung
- Robust verschweißter Schwerlast-Körper



Art. Nr.	Typ	Tragfähigkeit (kg/pair)	Greifbereich (R) (mm)	Abmessungen in mm								Gewicht (kg/st)
				V	S	W	T	H	X	U	Y	
953100	1 FHX	1000	0 - 35	140	99	10	25	11,5	65	188	15	2,6
953200	2 FHX	2000	0 - 60	180	118	15	30,5	19,5	90	287	16	7
953300	3 FHX	3000	0 - 60	180	118	20	30,5	19,5	90	291	16	8
953400	4 FHX	4000	0 - 60	220	145	25	30,5	19,5	105	304	20	13
953600	6 FHX	6000	0 - 60	220	145	25	30,5	19,5	110	307	20	14
953800	8 FHX	8000	0 - 60	225	135	35	30,5	19,5	120	336	30	19
953010	10 FHX	10000	0 - 60	225	135	35	30,5	19,5	120	336	30	19
953012	12 FHX	12000	0 - 60	225	135	35	30,5	19,5	120	336	30	19
953015	15 FHX	15000	0 - 60	262	147	35	43	21,5	160	344	35	30
953025	25 FHX	25000	0 - 60	262	147	40	43	21,5	175	349	35	33
954200	2 FHSX	2000	0 - 100	180	120	15	30,5	19,5	90	383	15	9,2
954300	3 FHSX	3000	0 - 100	180	120	20	30,5	19,5	90	387	15	10
954400	4 FHSX	4000	0 - 100	220	145	25	30,5	19,5	105	414	20	15
954600	6 FHSX	6000	0 - 100	220	145	25	30,5	19,5	120	414	20	16,5
954800	8 FHSX	8000	0 - 100	225	135	35	30,5	19,5	120	428	30	21
954010	10 FHSX	10000	0 - 100	225	135	35	30,5	19,5	120	428	30	22
954012	12 FHSX	12000	0 - 100	225	135	35	30,5	19,5	120	428	30	22
853820	15 FHSX	15000	0 - 150	350	240	35	45	27,5	140	665	35	53

TDH

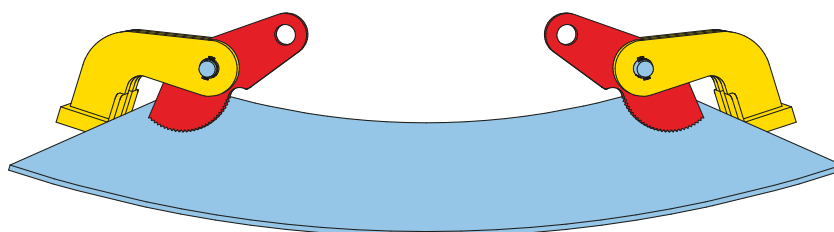
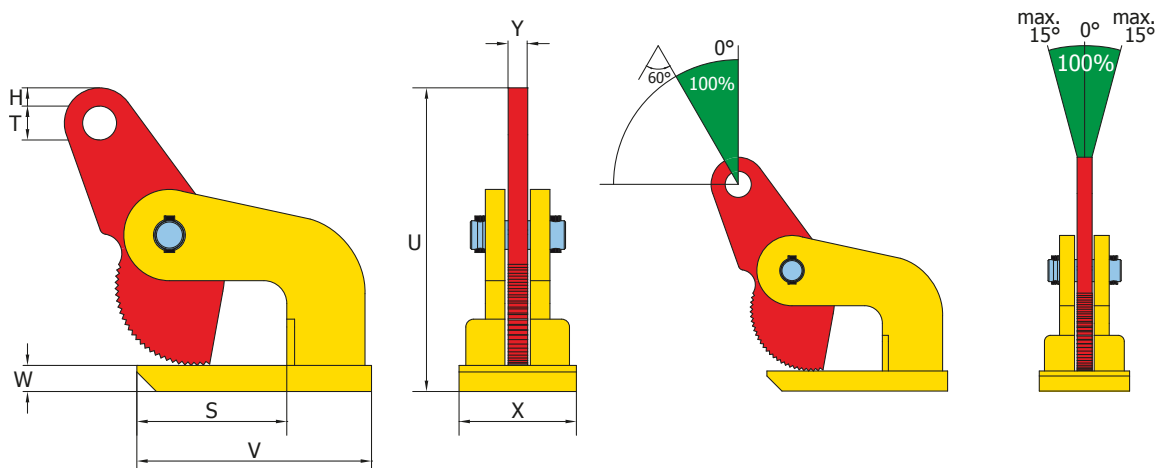
Leichtgewichtige Schwerlastklemme für das sichere und einfache Heben von biegsamen Blechen

Anwendung:

- Für das horizontale Heben und Transportieren von Blechen, die sich beim Heben biegen oder krümmen
- Terrier TDH-Hebeklemmen müssen immer paarweise (oder in mehreren Paaren) verwendet werden
- Greifbereich von: 0 bis 50 mm
- Maximale Tragfähigkeit 1000 - 6000 kg

Merkmale und Vorteile:

- Kompaktes Design und hohe Tragfähigkeit
- Leichtgewichtiges Design für die einfache Handhabung
- Robust verschweißter Schwerlast-Körper



Art. Nr.	Typ	Tragfähigkeit (kg/pair)	Greifbereich (R) (mm)	Abmessungen in mm								Gewicht (kg/pc)
				V	S	W	T	H	X	U	Y	
970100	1 TDH	1000	0 - 15	140	99	10	22,5	13,5	65	167	15	2,5
970200	2 TDH	2000	0 - 35	180	114	20	26	14	90	233	15	8
970400	4 TDH	4000	0 - 50	235	129	30	40	25	130	304	20	18
970600	6 TDH	6000	0 - 50	235	129	30	40	25	130	304	20	18

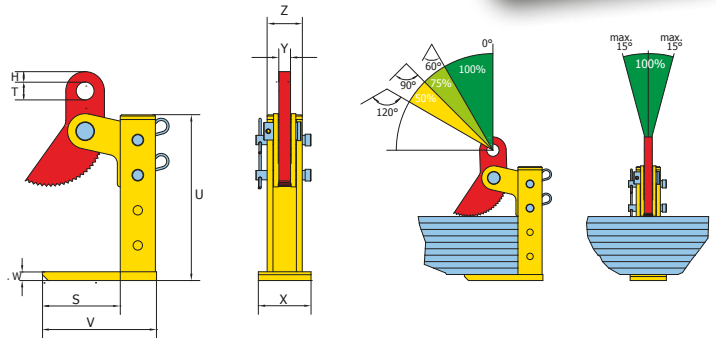
Einstellbarer größerer Greifbereich für Stapel, Packungen und das Heben einzelner dicker Platten

Anwendung:

- Für das horizontale Heben, Handhaben und Transportieren von zusammengebandenen/gesicherten Stapeln, Verpackungen und/oder einzelne dicke Platten
- Terrier THSK-Hebeklemmen müssen immer paarweise (oder in mehreren Paaren) verwendet werden
- Der einstellbare Greifbereich bietet eine Vielzahl von Öffnungen von 3 bis 420 mm
- Maximale Tragfähigkeit 1500 - 9000 kg je Paar

Merkmale und Vorteile:

- Einfach einstellbarer Greifbereich
- Schnelles und einfaches Anbringen und Entfernen der Klemme
- Leichtgewichtiges Design für die einfache Handhabung
- Robust verschweißter Schwerlast-Körper



Art. Nr.	Typ	Tragfähigkeit (kg/pair)	Greifbereich (R) (mm)	Abmessungen in mm									Gewicht (kg/pc)
				V	S	W	T	H	U	X	Z	Y	
815180	1.5 THSK/180	1500	3 -180	201	135	15	30,5	18	289	90	60	20	9,5
815300	1.5 THSK/300	1500	3 -300	201	135	15	30,5	18	409	90	60	20	11
830180	3 THSK/180	3000	3 -180	241	165	20	30,5	18	296	105	69	20	13
830300	3 THSK/300	3000	3 -300	241	165	20	30,5	18	416	105	69	20	15
845180	4.5 THSK/180	4500	3 -180	241	165	20	30,5	18	296	105	69	20	13
845420	4.5 THSK/420	4500	3 -420	241	165	20	30,5	18	536	105	69	20	17
860180	6 THSK/180	6000	3 -180	256	160	25	30,5	18	304	120	75	20	18
860420	6 THSK/420	6000	3 -420	256	160	25	30,5	18	544	120	75	20	24
890180	9 THSK/180	9000	3 -180	256	160	25	30,5	18	304	120	75	20	18
890420	9 THSK/420	9000	3 -420	256	160	25	30,5	18	544	120	75	20	24

FHX-V

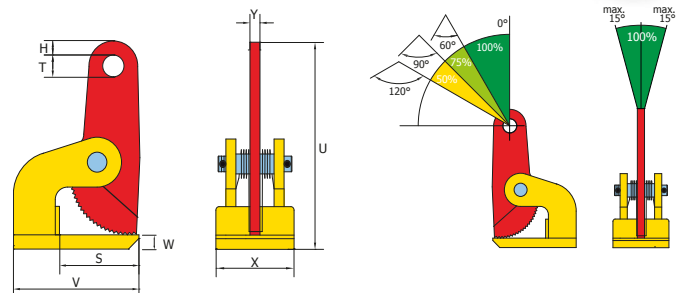
Nutzerfreundliche horizontale Klemme, bei der die Torsionsfeder dafür sorgt, dass die Klemme beim Anbringen an der Last in Position bleibt

Anwendung:

- Zum horizontalen Heben und Transportieren von Stahlplatten und anderer nicht-biegsamer Materialien
- Terrier FHX-V-Hebeklemmen müssen immer paarweise (oder in mehreren Paaren) verwendet werden
- Greifbereich von: 0 bis 60 mm
- Tragfähigkeit 1000 - 6000 kg

Merkmale und Vorteile:

- Vorgespanntes Federklemmenmerkmal für die einfache Nutzung durch einen Bediener
- Klemme kann an jeder beliebigen Stelle geschlossen und behebt werden
- Kompaktes und leichtgewichtiges Design für die einfache Handhabung
- Robust verschweißter Schwerlast-Körper



Art. Nr.	Typ	Tragfähigkeit (kg/pair)	Greifbereich (R) (mm)	Abmessungen in mm									Gewicht (kg/st)
				V	S	W	T	H	U	X	Y		
953101	1 FHX-V	1000	0 - 35	140	99	10	26,5	12	188	85	15	3	
953201	2 FHX-V	2000	0 - 60	180	114	15	30,5	19	286	125	16	8	
953301	3 FHX-V	3000	0 - 60	200	125	20	30,5	19	302	140	20	12,2	
953401	4 FHX-V	4000	0 - 60	220	139	30	30,5	19	316	165	20	17	
953601	6 FHX-V	6000	0 - 60	220	139	30	30,5	19	316	165	20	17	

SPURENLOSES HEBEN



TNMK / STNMK / TNMK-A

Vertikales Heben ohne Spuren, Kratzer oder Beschädigungen auf der Materialoberfläche zu hinterlassen ohne Mindest-Tragfähigkeit

Anwendung:

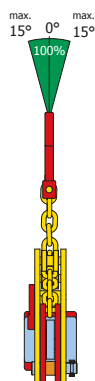
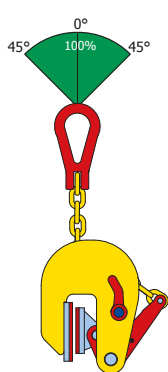
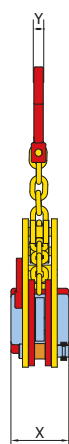
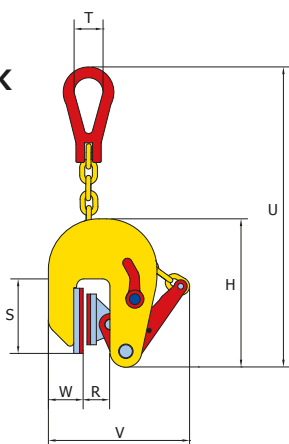
- Für das vertikale Heben, Transportieren und Drehen aller Platten und Strukturen ohne Spuren, Kratzer oder Beschädigungen auf der Materialoberfläche zu hinterlassen
- Ideal geeignet für das Heben von Materialien wie (Edel-)Stahl, Aluminium, Naturstein, Kompositmaterialien, lackierten Materialien, Holz, Glas, Kunststoff usw.
- Greifbereich von: 0 bis 60 mm
- STNMK-Typen verfügen über einen größeren Greifbereich: 17 bis 37 mm
- TNMK-A-Typen verfügen über einen einstellbaren größerer Greifbereich: 0 bis 180 mm (A) (einstellbar in 20 mm-Schritten)
- Tragfähigkeit 500 - 3000 kg
- Keine Mindest-Tragfähigkeit

Merkmale und Vorteile:

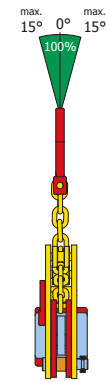
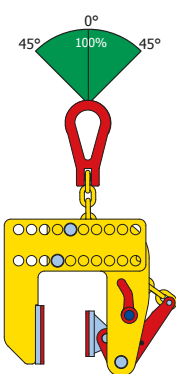
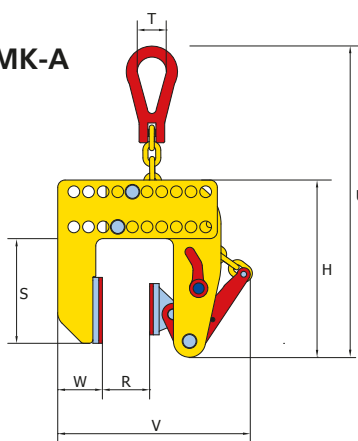
- 2 spezielle Synthetik-Reibungsschutz-Pads garantieren das spurlose Heben
- Mit Kettenträgung zum flexiblen Heben
- Immer mit einem Sicherheitsmechanismus ausgestattet, der sicherstellt, dass die Klemme beim Anlegen von Hebekraft und beim Absenken der Last nicht verrutscht
- Die Klemme ist sowohl in geschlossener als auch in offener Position arretiert
- Leichtgewichtiges Design, Wartungsfrei, Schwerlast-Klemmgehäuse



TNMK



TNMK-A



Art. Nr.	Typ	Tragfähigkeit (kg/st)	Greifbereich (R) (mm)	Abmessungen in mm								Gewicht (kg/st)
				H	S	T	U	V	W	X	Y	
862035	0.5 TNMK	500	0 - 20	205	102	40	462	224	48	80	14	6
862135	0.5 STNMK	500	17 - 37	205	102	40	462	241	48	80	14	6
862005	0.5 TNMK-A	500	0 - 180	242	143	40	410	235-395	61	80	14	10
862010	1 TNMK	1000	0 - 30	232	105	40	470	282	46	80	14	6,5
862037	1.5 TNMK	1500	0 - 40	232	105	40	470	282	46	80	14	6,5
862038	2 TNMK	2000	0 - 50	362	124	50	704	408	63	80	18	15
862039	3 TNMK	3000	0 - 60	362	124	50	704	408	63	80	18	15,5

TNMH

Horizontales Heben ohne Spuren, Kratzer oder Beschädigungen auf der Materialoberfläche zu hinterlassen

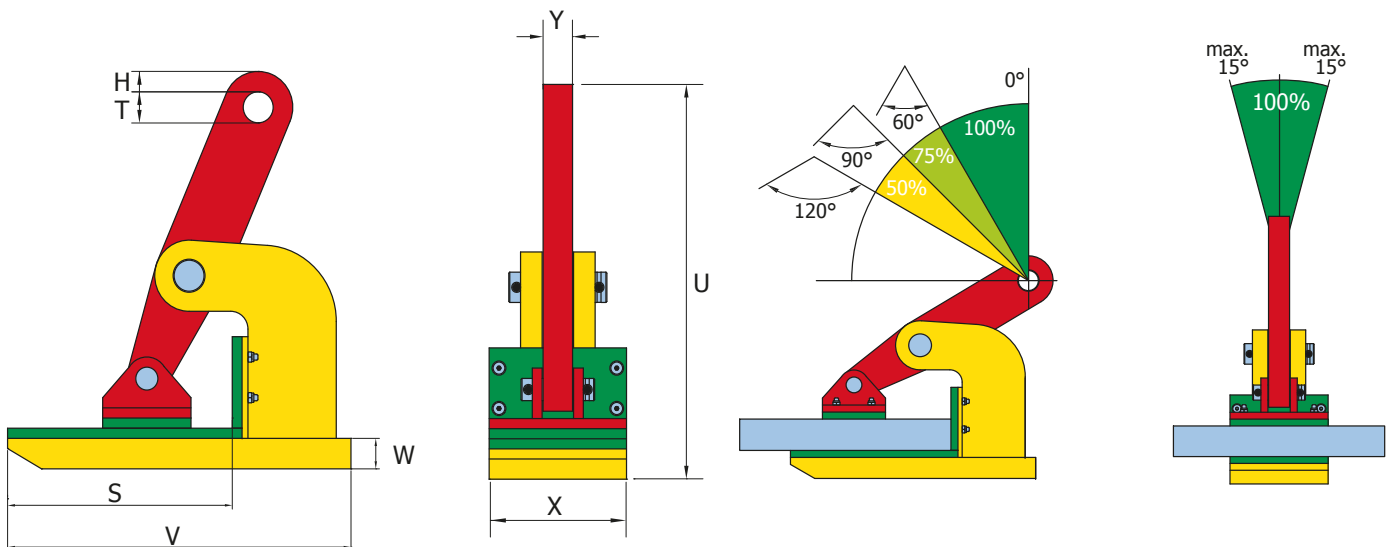
Anwendung:

- Für das horizontale Heben und Transportieren aller nicht-biegsamen Platten und Strukturen ohne Spuren, Kratzer oder Beschädigungen auf der Materialoberfläche zu hinterlassen
- Ideal geeignet für das Heben von Materialien wie (Edel-)Stahl, Aluminium, Naturstein, Kompositmaterialien, lackierten Materialien, Holz, Glas, Kunststoff usw.
- Terrier TNMH-Hebeklemmen müssen immer paarweise (oder in mehreren Paaren) verwendet werden
- Greifbereich von: 0 bis 50 mm
- Tragfähigkeit 1000 - 6000 kg je Paar



Merkmale und Vorteile:

- Die Greifbacken sind mit einem speziellen druckunempfindlichen Hochqualitätsstoff bezogen
- Kompaktes Design und hohe Tragfähigkeit
- Leichtgewichtiges Design für die einfache Handhabung
- Robust verschweißter Schwerlast-Körper



Art. Nr.	Typ	Tragfähigkeit (kg/pair)	Greifbereich (R) (mm)	Abmessungen in mm								Gewicht (kg/st)
				V	S	W	T	H	U	X	Y	
862810	1 TNMH	1000	0 - 25	140	94	15	20	10	155	65	15	2,4
862820	2 TNMH	2000	0 - 45	225	151	23	30,5	15	267	90	15	7,5
862830	3 TNMH	3000	0 - 45	225	151	20	30,5	15	271	90	15	8,3
862841	4 TNMH	4000	0 - 50	250	161	20	30,5	17,5	300	115	30	13
862861	6 TNMH	6000	0 - 50	250	161	25	30,5	17,5	306	130	30	18

TBLC

Spurenloses vertikales Heben von Materialien mit parallelen Seiten wie Blöcken ohne Mindest-Tragfähigkeit

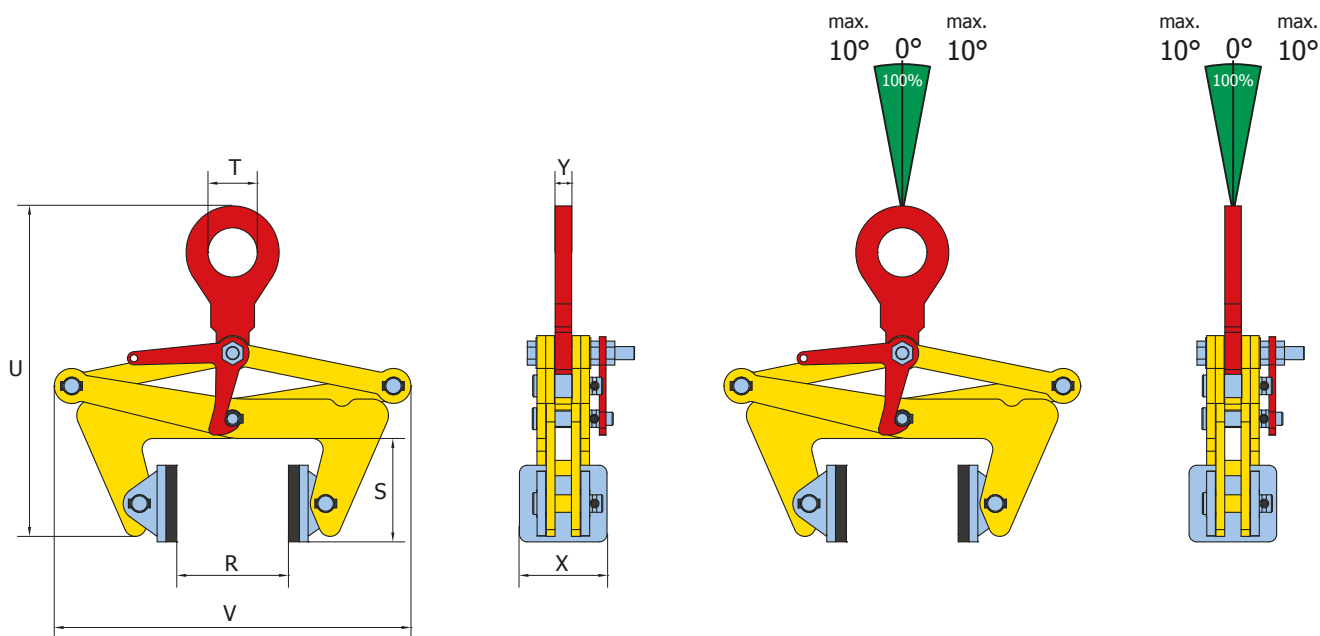
Anwendung:

- Für das vertikale Heben und Transportieren aller Platten, Blöcken und Strukturen mit parallelen Seiten, ohne Spuren, Kratzer oder Beschädigungen auf der Materialoberfläche zu hinterlassen
- Ideal geeignet für das Heben von Materialien wie (Edel-) Stahl, Aluminium, Naturstein, Kompositmaterialien, lackierten Materialien, Holz, Glas, Kunststoff usw.
- Die Klemme wird in der offenen Position verriegelt. Zum Heben muss der Griff weggedreht und festgehalten werden, während die Hebeöge nach oben bewegt wird. Dadurch wird die Klemme geschlossen. Beim Ablegen der Last entriegelt sich die Klemme automatisch
- Greifbereich von: 30 bis 500 mm
- Tragfähigkeit 500 - 3000 kg
- Keine Mindest-Tragfähigkeit



Merkmale und Vorteile:

- 2 speziellen Synthetik-Reibungsschutz-Pads, die das spurlose Heben garantieren
- Leichtgewichtiges Design und einfache Anwendung
- Robuster Schwerlast-Körper
- Wartungsfrei, einfacher Austausch von Ersatzteilen, die auf Anfrage erhältlich sind



Art. Nr.	Typ	Tragfähigkeit (kg/st)	Greifbereich (R) (mm)	Abmessungen in mm						Gewicht (kg/st)
				V min-max	U min-max	S	T	X	Y	
801005	0.5 TBLC	500	30 - 110	270-325	305-460	95	45	80 (*70)	15	7
801010	1 TBLC	1000	100 - 230	425-530	380 -655	120	45	80 (*70)	15	12,3
801020	2 TBLC	2000	220 - 360	580 -675	410-735	140	45	80 (*70)	15	18
801030	3 TBLC	3000	350 - 500	725-835	530-900	178	64	100 (*90)	16	33

HEBEN VON BALKEN



Spezielle Hebeklemme für die Handhabung und das Heben von Balken in vertikaler Position

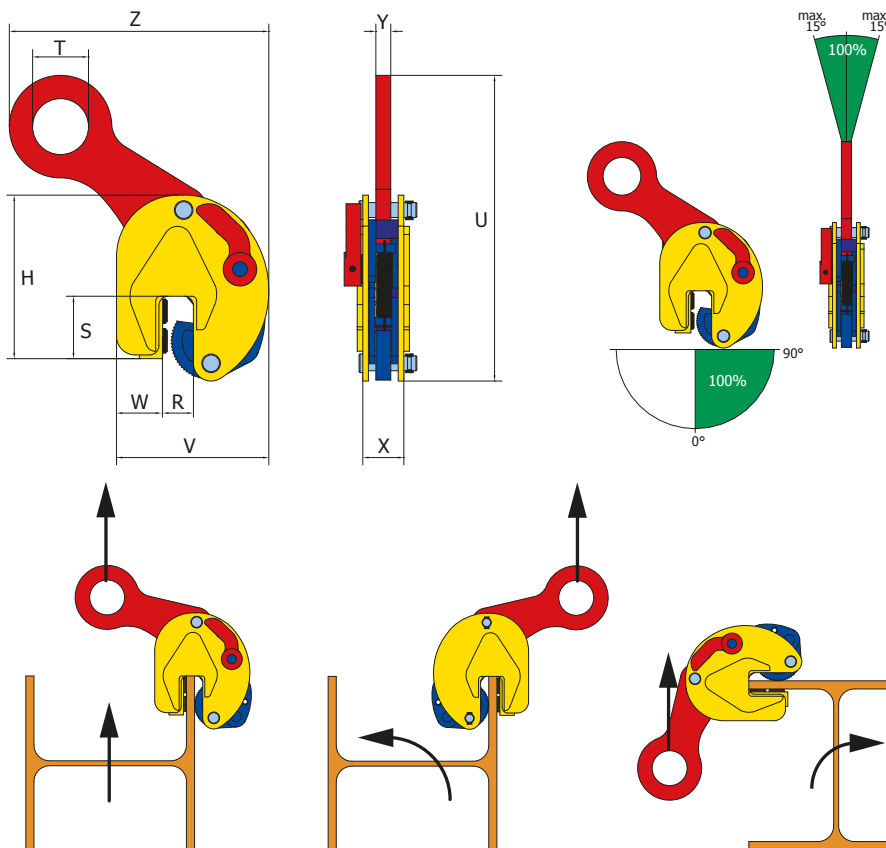
Anwendung:

- Für das vertikale Heben, Transportieren und Stapeln von Stahl-(H)-Balken, Profilen und Strukturen, bei denen die Last perfekt in Position bleiben muss
- Speziell für den Transport und das Stapeln von Stahl-(H)-Balken empfohlen (z.B. beim Sägen von Stahlbalken, Stapeln von Stahlbalken und Bauen von Errichten von Stahlkonstruktionen)
- Greifbereich von: 0 bis 25 mm
- Tragfähigkeit 1000 - 3000 kg Min. Tragfähigkeit entspricht 10% der max. Tragfähigkeit

Hinweis: Die Plattenoberfläche des Materials muss einen Härtegrad von max. HRC 37/345 Hb haben

Merkmale und Vorteile:

- Spezielle Tragringform, die den Schwerpunkt des Balkens oder der Last direkt unterhalb des Tragrings anordnet
- Beim Heben wird der Balken im Gleichgewicht gehalten und die Flansche bleiben vertikal, so dass der Balken leicht gestapelt oder positioniert werden kann
- Immer mit einem Sicherheitsmechanismus ausgestattet, der sicherstellt, dass die Klemme beim Anlegen von Hebekraft und beim Absenken der Last nicht verrutscht
- Die Klemme ist sowohl in geschlossener als auch in offener Position arretiert
- Leichtgewichtiges Design für die einfache Handhabung
- Robust verschweißtes Schwerlast-Klemmgehäuse
- Wartungsfrei, einfacher Austausch von Ersatzteilen, die auf Anfrage erhältlich sind



Art. Nr.	Typ	Tragfähigkeit (kg/st)	Greifbereich (R) (mm)	Abmessungen in mm									Gewicht (kg/st)
				V	W	S	H	T	Z	X	U	Y	
851010	1 FBK	1000	0 - 15	136	43	45	154	35	200	47	225	15	3
851000	1.5 FBK	1500	0 - 20	170	56	67	210	60	312	56	374	16	7
851100	3 FBK	3000	0 - 25	208	58	66	252	70	380	77	410	20	15

TOBK

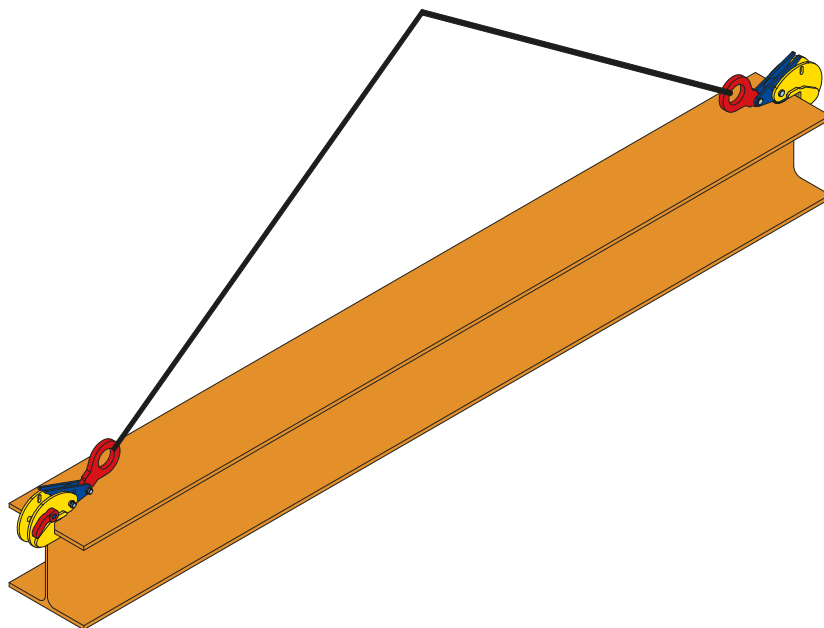
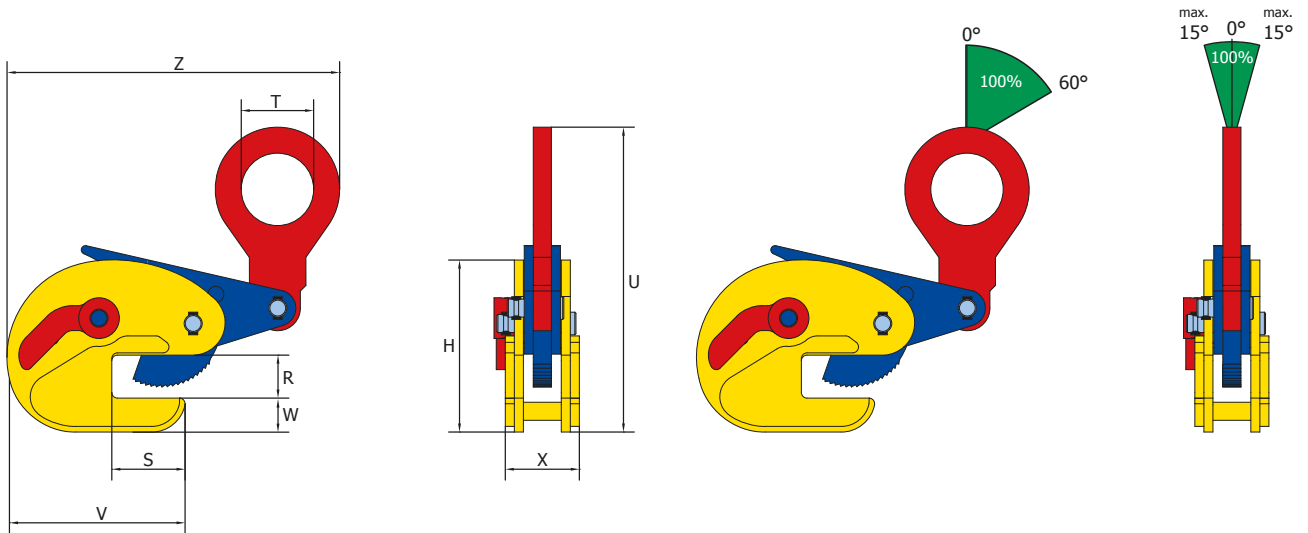
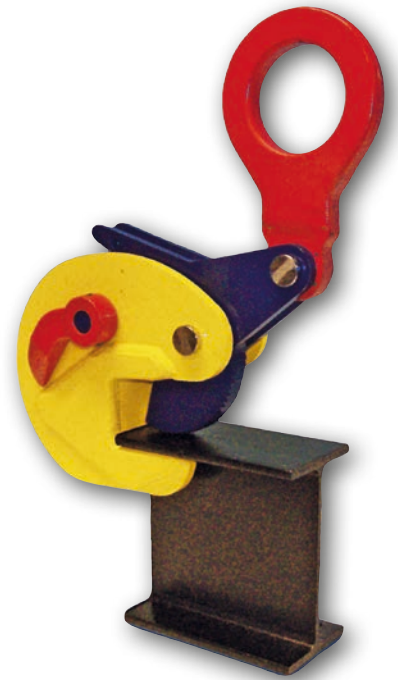
Einfaches horizontales Heben von H-Balken

Anwendung:

- Für das horizontale Heben, Transportieren und Stapeln von Stahl-(H)-Balken, Profilen und Strukturen
- Greifbereich von: 3 bis 20 mm
- Tragfähigkeit 2000 kg

Merkmale und Vorteile:

- Spezielles Design macht es möglich, Stahl-(H)-Balken am Flansch sowie an den oberen Enden des Balkens zu heben
- Immer mit einem Sicherheitsmechanismus ausgestattet, der sicherstellt, dass die Klemme beim Anlegen von Hebekraft und beim Absenken der Last nicht verrutscht
- Die Klemme ist sowohl in geschlossener als auch in offener Position arretiert
- Leichtgewichtiges Design für die einfache Handhabung
- Robust verschweißtes Schwerlast-Klemmgehäuse
- Wartungsfrei, einfacher Austausch von Ersatzteilen, die auf Anfrage erhältlich sind



Art. Nr.	Typ	Tragfähigkeit (kg/st)	Greifbereich (R) (mm)	Abmessungen in mm									Gewicht (kg/st)
				V	W	S	H	T	Z	X	U	Y	
851001	2 TOBK	2000	3 - 20	192	30	64	154	64	285	65	310	15	6,8

FSV / FSVS / FSVSU

Mehrzweck-Schraubklemme für Balken

Anwendung:

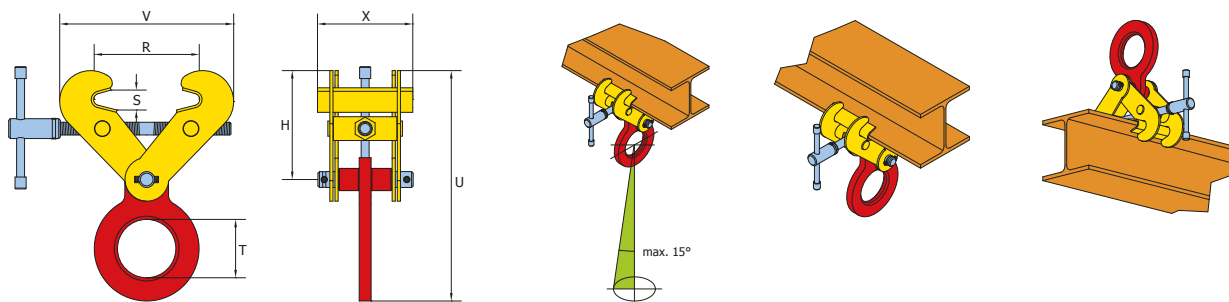
- Für das horizontale Heben und Transportieren von Stahl-(H)-Balken, Profilen und Strukturen
- Kann auch als zusätzlicher (vorübergehender) Hebe­punkt verwendet werden
- FSV-Greifbereich von: 75 bis 450 mm
- FSVS/FSVSU-Typen verfügen über einen größeren Greifbereich 75 bis 560 mm
- FSV-Tragfähigkeit 1000 - 10000 kg (Höhere Tragfähigkeit auf Anfrage.)
- FSVS/FSVSU-Tragfähigkeit bis zu 5000 kg

Merkmale und Vorteile:

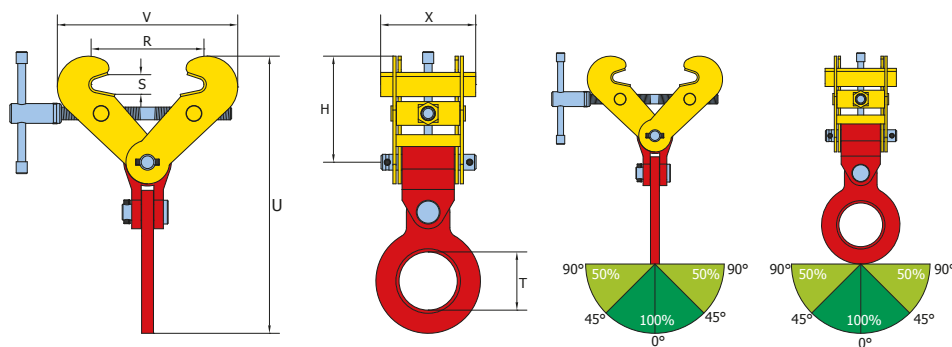
- Das spezielle Design ermöglicht das Heben von Stahl-(H)-Balken und -Strukturen
- Gleichmäßiges Öffnen und Schließen beider Klemmenhälften für die einfache und schnelle Montage
- Geschweißte Greifplatten zum besseren Positionieren und weniger Beschädigung der Last
- FSVSU-Typen sind mit einem Schwerlast-Gehäuse universellen scharnierenden Tragring ausgestattet
- Leichtgewichtiges Design, Wartungsfrei, Schwerlast-Klemmengehäuse



FSV



FSVSU



Art. Nr.	Typ	Tragfähigkeit (kg/st)	Greifbereich (R) (mm)	Abmessungen in mm						Gewicht (kg/st)
				S	T	V-max	U-max	H	X	
851400	1 FSV	1000	75 - 190	30	73,5	357	345	113-192	120	5
851500	2 FSV	2000	75 - 190	30	73,5	357	345	113-192	120	5
851600	3 FSV	3000	75 - 190	30	73,5	357	345	113-192	120	5
851700	4 FSV	4000	150 - 300	40	80	450	422	185-240	180	15
851800	5 FSV	5000	150 - 300	40	80	450	422	185-240	180	15
851110	10 FSV	10000	350 - 450	95	88	695	653	400-447	200	50
962000	2 FSVS	2000	75 - 420	30	73,5	540	428	114-275	120	7
963000	3 FSVS	3000	75 - 420	30	73,5	540	428	114-275	120	7
964000	4 FSVS	4000	150 - 560	40	80	708	545	173-362	180	18
965000	5 FSVS	5000	150 - 560	40	80	708	545	173-362	180	19,5
956300	3 FSVSU	3000	75 - 420	30	73,5	540	486	114-275	120	8
956400	4 FSVSU	4000	150 - 560	40	80	708	613	173-362	180	21
956500	5 FSVSU	5000	150 - 560	40	80	708	622	173-362	180	22

HEBEN MIT SCHRAUBKLEMMEN



TSCC / TSCC-W

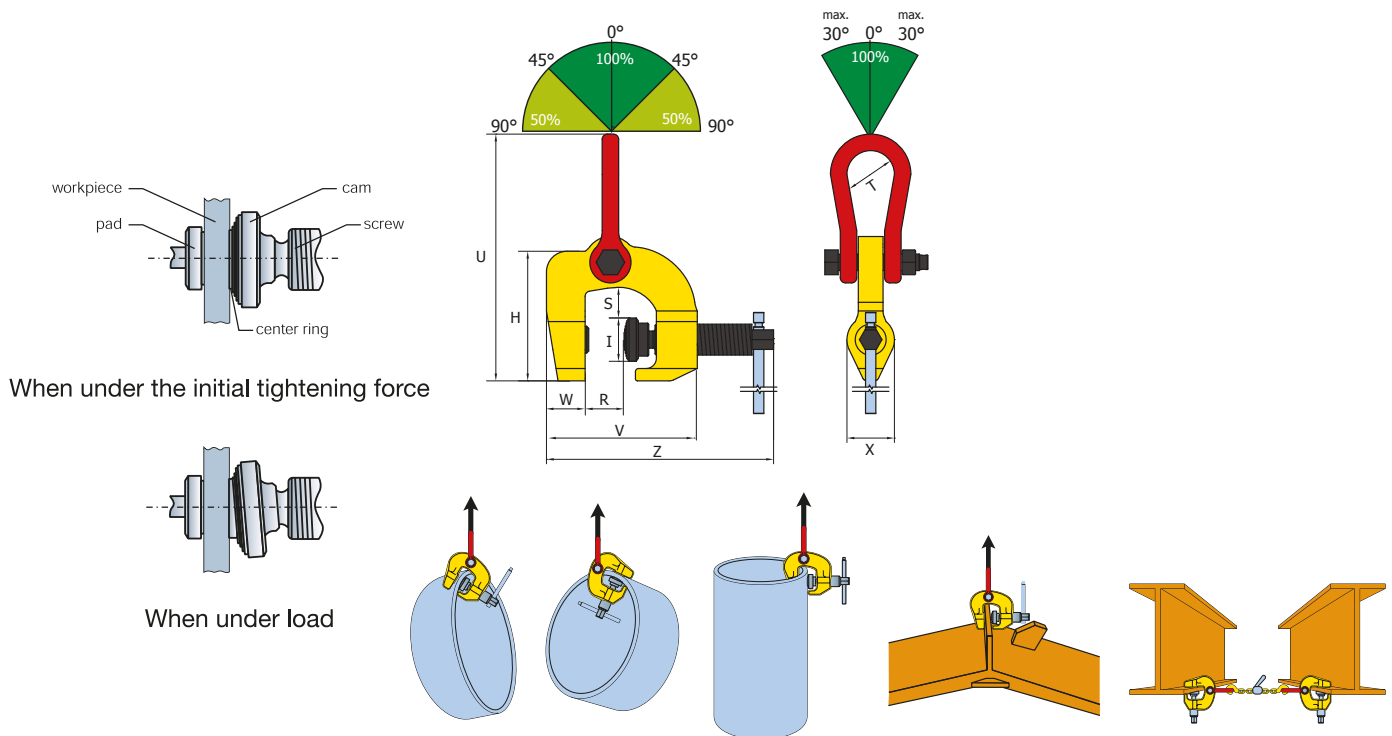
Mehrzweck-Schraubklemme

Anwendung:

- Für das vertikale und horizontale Heben und Transportieren einer Vielzahl von Stahlstrukturen
- Kann auch umgekehrt angebracht und als (vorübergehender) Hebepunkt verwendet werden
- Greifbereich von: 0 bis 100 mm
- TSCC-W-Typen verfügen über einen größeren Greifbereich
- Tragfähigkeit 500 - 6000 kg
- Keine Mindest-Tragfähigkeit

Merkmale und Vorteile:

- Das spezielle universelle Design stellt die Mehrzweck-Anwendung zum Heben von Stahlstrukturen sicher
- Ausgestattet mit einem beweglichen Zahnsegment an der Gewindespindel, die eine starke Klemmkraft auf das Werkstück ausübt
- Mit einem Sicherheitsschraubenspindel ausgestattet, der sicherstellt, dass die Klemme beim Anlegen von Hebekraft nicht verrutscht
- Leichtgewichtiges Design für die einfache Handhabung
- Robuster Gesenkpresskörper
- Wo notwendig gepresste Legierungskomponenten
- Wartungsfrei, einfacher Austausch von Ersatzteilen, die auf Anfrage erhältlich sind



Art. Nr.	Model	Tragfähigkeit (kg/st)	Greifbereich (R) (mm)	Abmessungen in mm									Gewicht (kg/st)
				S	I	W	V	Z	U	H	T	X	
900500	0.5 TSCC	500	0 - 35	18	27,5	26	108	158	211	82	25	27	1
862710	1 TSCC	1000	0 - 30	44	42	46	175	210	204	128	38	46	3,2
901500	1.5 TSCC	1500	0 - 40	29	42	40	150	220	232	140	46	46	3,5
903000	3 TSCC	3000	0 - 60	38	50	46	190	280	278	184	50	60	7,8
906000	6 TSCC	6000	0 - 100	60	63	70	296	446	390	249	100	75	22
862711	1 TSCC-W	1000	50 - 100	88	42	50	225	258	273	190	45	46	6,3
862731	3 TSCC-W	3000	25 - 75	76	49	60	215	250	291	191	50	54	7,8

TBS

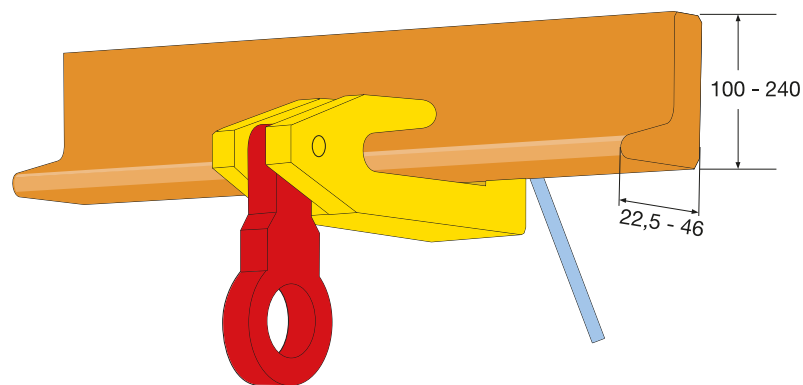
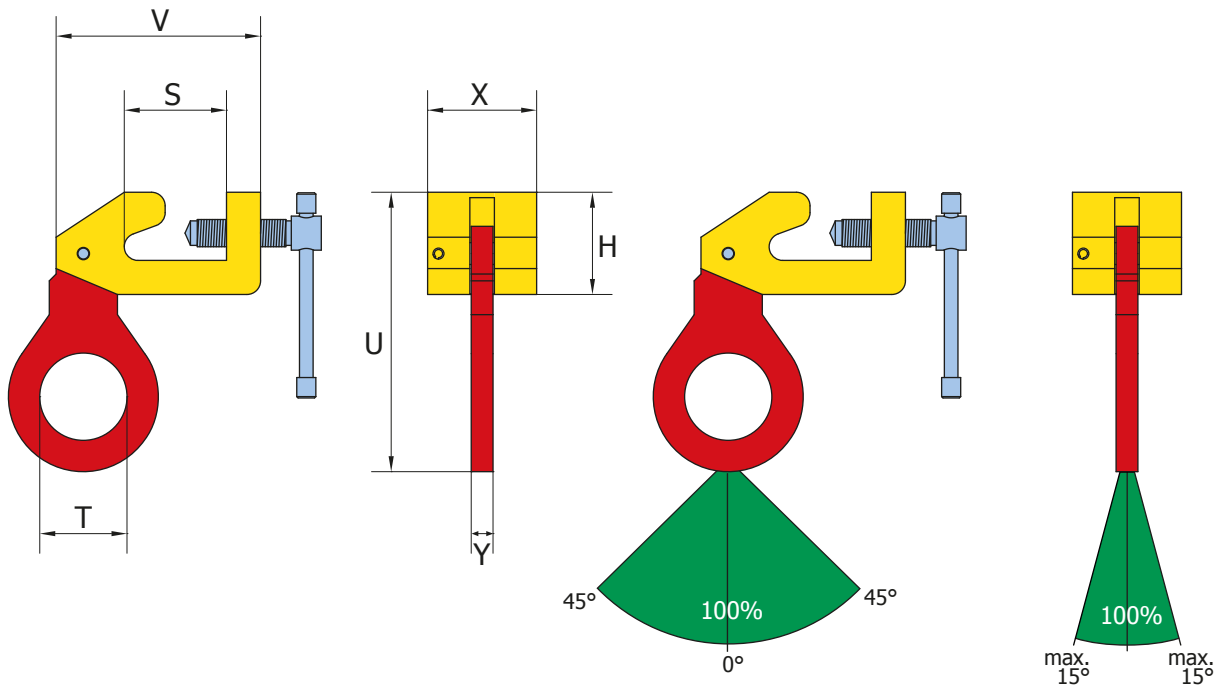
Mehrzweck-Schraubklemme für Schiffbau HP-Profile

Anwendung:

- Zur Verwendung als (vorübergehender) Hebeupunkt an Stellen mit HP-(Birnen-)Profilen, wie Schiffssektionsteile und Schiffsmaschinenräume
- Beim Anbringen einer Last wird die Klemme automatisch befestigt
- Für HP-100 bis HP-240 (Birnen-)Profile
- Tragfähigkeit 1500 - 3000 kg

Merkmale und Vorteile:

- Mit einer Gewindespindel für die einfache Montage ausgestattet, die für eine kräftige Klemmkraft am Werkstoff sorgt
- Leichtgewichtiges Design für die einfache Handhabung
- Robustes Schwerlast-Klemmgehäuse
- Wartungsfrei, einfacher Austausch von Ersatzteilen, die auf Anfrage erhältlich sind



Art. Nr.	Typ	Tragfähigkeit (kg/st)	Greifbereich (R) (mm)	Abmessungen in mm							Gewicht (kg/st)
				V	S	T	U	H	X	Y	
862150	1.5 TBS	1500	HP100-240	150	74	45	180	75	40	16	2,9
862400	3 TBS	3000	HP100-240	150	75	65	205	75	80	16	6

HEBEN VON FÄSSERN



TVK

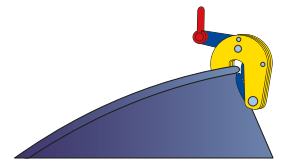
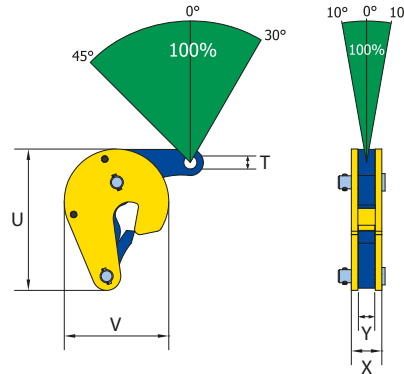
Spezielle leichtgewichtige Schwerlastklemme für das Heben von Fässern

Anwendung:

- Für das sichere Heben, Handhaben und Transportieren von Stahl-(Öl)-Fässern
- Anbringen einer einzelnen Klemme an leeren oder gefüllten, versiegelten Fässern
- Gefüllte offene Fässer sollten mithilfe von zwei Klemmen an einer zweiarmigen Kettenschlinge gehoben werden
- Greifbereich von: 0 bis 17 mm Tragfähigkeit (WLL) 500 kg

Merkmale und Vorteile:

- Mit automatischem Verriegelungsmechanismus
- Leichtgewichtiges Design zur einfachen Handhabung
- Robust verschweißtes Schwerlast-Klemmgehäuse
- Wartungsfrei, einfacher Austausch von Ersatzteilen, die auf Anfrage erhältlich sind



Art. Nr.	Typ	Tragfähigkeit (kg/st)	Greifbereich (R) (mm)	Abmessungen in mm					Gewicht (kg/st)
				U	V	T	X	Y	
828000	TVK	500	0 - 17	121	96	12	28	15	1,3

TVKH

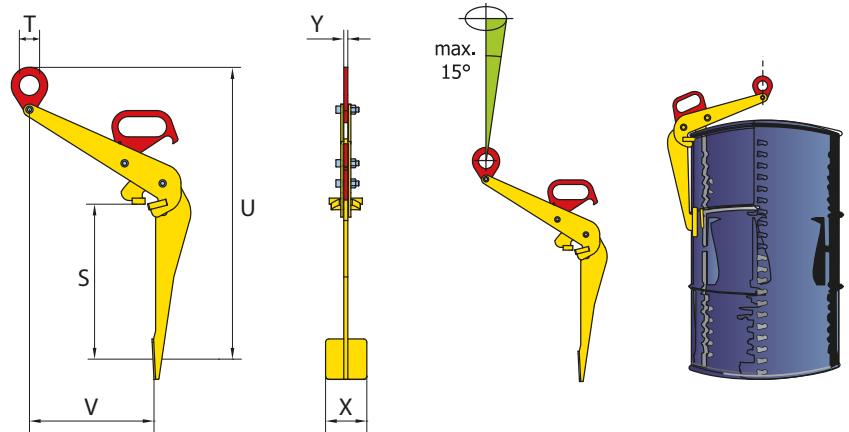
Spezielle leichtgewichtige Schwerlastklemme für das Heben aufrechter Fässer

Anwendung:

- Für das Heben, Handhaben und Transportieren von (Öl)-Fässern, wobei die Fässer in aufrechter Position gehalten werden müssen
- Anbringen einer einzelnen Klammer an leeren oder gefüllten Fässern
- Während des Hebevorgangs und Transports befindet sich der Schwerpunkt des Fasses immer unterhalb des Hebepunkts
- TVKH Greifbereich von: 0 bis 25 mm
- Tragfähigkeit (WLL) 600 kg

Merkmale und Vorteile:

- Leichtgewichtiges Design für die einfache Handhabung bei begrenztem Platz zwischen anderen Fässern
- Robust verschweißtes Schwerlast-Klemmgehäuse
- Mit einem manuellen Sicherheitsarretiermechanismus versehen, so dass die Klemme in offenem Zustand nicht zufällt
- Wartungsfrei, einfacher Austausch von Ersatzteilen, die auf Anfrage erhältlich sind



Art. Nr.	Typ	Tragfähigkeit (kg/st)	Greifbereich (R) (mm)	Abmessungen in mm						Gewicht (kg/st)
				U	S	V	T	X	Y	
828100	TVKH	600	0 - 25	765	434	305	50	100	10	7

TVSH

Spezielle leichtgewichtige Schwerlastklemme für das Heben liegender Fässer

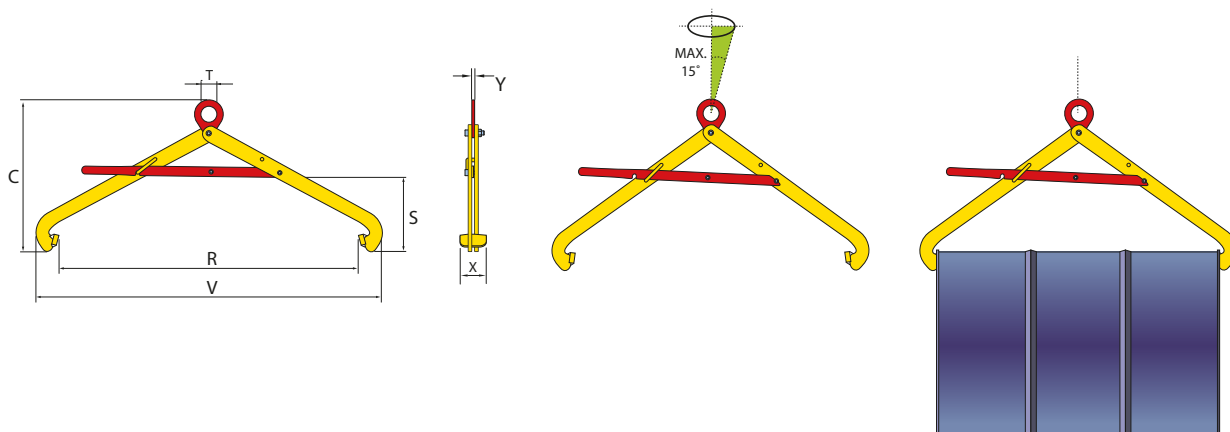
Anwendung:

- Für das Heben, Handhaben und Transportieren von (Öl-)Fässern, wobei die Fässer in liegender Position gehalten werden müssen
- Anbringen einer einzelnen Klammern an leeren oder gefüllten Fässern
- Während des Hebevorgangs und Transports befindet sich der Schwerpunkt des Fasses immer unterhalb des Hebepunkts
- Greifbereich von: 500 bis 900 mm
- Tragfähigkeit (WLL) 600 kg



Merkmale und Vorteile:

- Leichtgewichtiges Design für die einfache Handhabung bei begrenztem Platz zwischen anderen Fässern
- Robust verschweißtes Schwerlast-Klemmgehäuse
- Mit einem manuellen Sicherheitsarretiermechanismus versehen, so dass die Klemme in offenem Zustand nicht zufällt
- Wartungsfrei, einfacher Austausch von Ersatzteilen, die auf Anfrage erhältlich sind



Art. Nr.	Typ	Tragfähigkeit (kg/st)	Greifbereich (R) (mm)	Abmessungen in mm						Gewicht (kg/st)
				U	S	V	T	X	Y	
828200	TVSH	600	500-900	475	230	1080	50	82	10	7

HEBEN VON ROHREN



TPH / TPH-HD

Schwerlastklemmen mit gegenüber Hochdruck widerstandsfähigem Kunststoff für das horizontale Heben von Rohren

Anwendung:

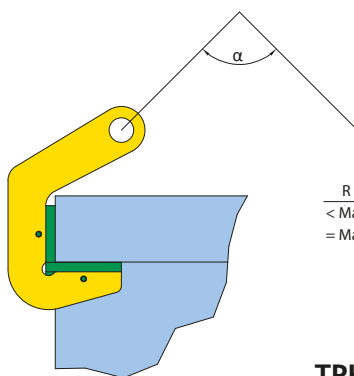
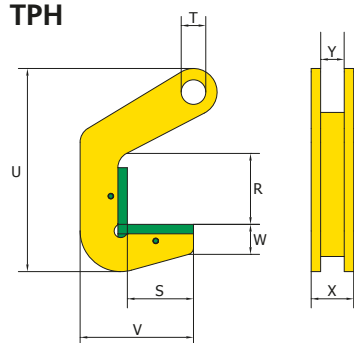
- Für das horizontale Heben und Transportieren von Stahl- und Betonrohren ohne Beschädigung des Produkts
- Die TPH-HD-Version wurde speziell für extreme Schwerlast-Hebesituationen entwickelt (bspw. das Be- und Entladen von Schiffen)
- Terrier TPH-Hebeklemmen müssen immer paarweise verwendet werden
- Greifbereich bis zum 70 mm
- Maximale Tragfähigkeit 1500 - 60000 kg je Paar (auf Anfrage höhere Tragfähigkeit möglich)

Merkmale und Vorteile:

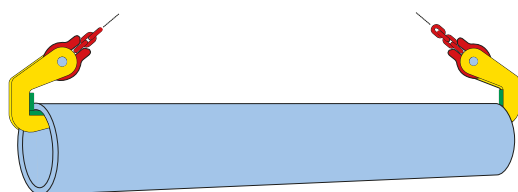
- Der TPH-Greifbereich ist mit einem speziellen Hochqualitätskunststoff überzogen
- Der TPH-HD-Greifbereich ist mit einem speziellen qualitativ hochwertigen druckunempfindlichen Kunststoff überzogen
- Wartungsfreundliche Klemmen, druckunempfindlicher Kunststoffüberzug lässt sich leicht wechseln
- TPH-HD hat einen speziellen Griff für die einfache Handhabung
- Kompaktes Design und hohe Tragfähigkeit
- Leichtgewichtiges Design für die einfache Handhabung
- Robuster Schwerlast-Körper



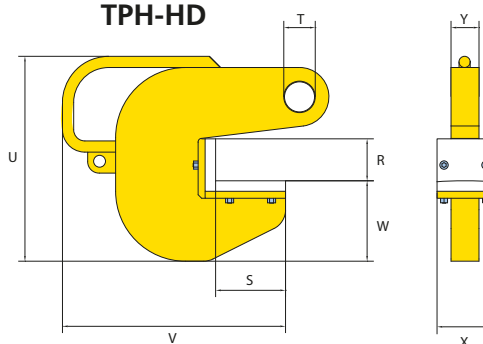
TPH



TPH	
R	α
< Max	10 - 60°
= Max	10 - 90°



TPH-HD



TPH-HD	
R	α
< Max	10 - 90°
= Max	10 - 120°

Art. Nr.	Typ	Tragfähigkeit (kg/pair)	Greifbereich (R) (mm)	Abmessungen in mm							Gewicht (kg/st)
				V	S	W	U	T	X	Y	
960150	1.5 TPH	1500	40	120	70	50	185	16	41	25	2
960300	3 TPH	3000	40	120	70	50	185	16	41	25	2
960400	4 TPH	4000	50	140	70	58	204	26	41	25	3
960600	6 TPH	6000	50	140	70	58	204	26	41	25	3
960800	8 TPH	8000	70	140	70	58	224	26	45	25	3,4
960810	10 TPH	10000	70	140	70	58	224	26	85	45	7
960812	12 TPH	12000	70	140	70	58	224	26	85	45	7
960915	15 TPH	15000	70	155	70	76	250	26	100	60	9
960920	20 TPH	20000	70	155	70	76	250	26	100	60	9
965050	5 TPH-HD	5000	60	271	100	85	230	26	80	20	6,7
965100	10 TPH-HD	10000	60	271	100	85	230	26	80	30	9,7
965200	20 TPH-HD	20000	60	291	100	105	269	36	80	35	14
965300	30 TPH-HD	30000	60	309	100	115	293	43	80	40	19
965600	60 TPH-HD	60000	60	309	100	115	313	62	80	60	28,5

TBC / TBC-A

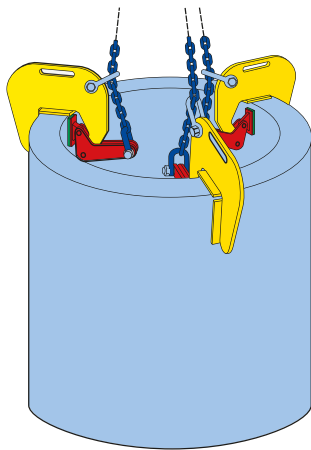
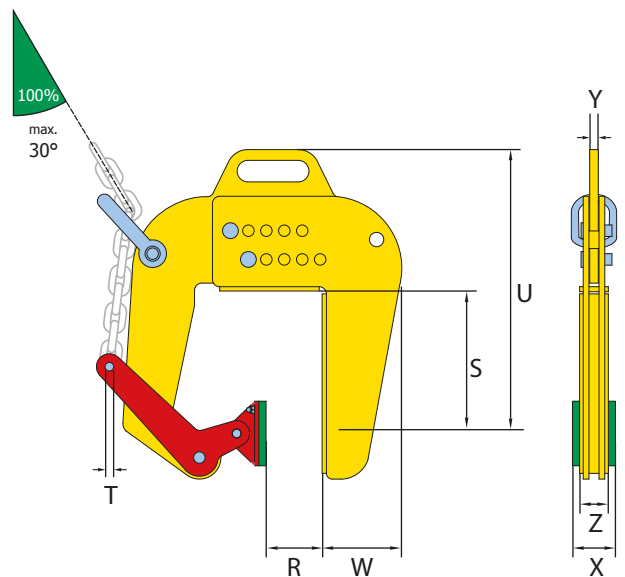
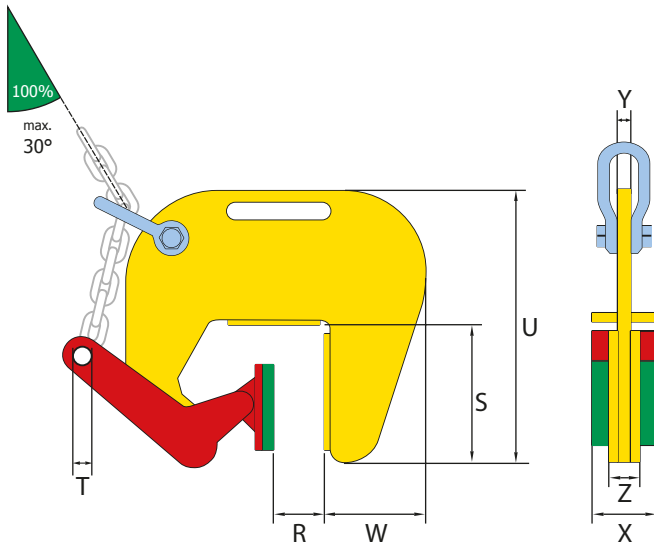
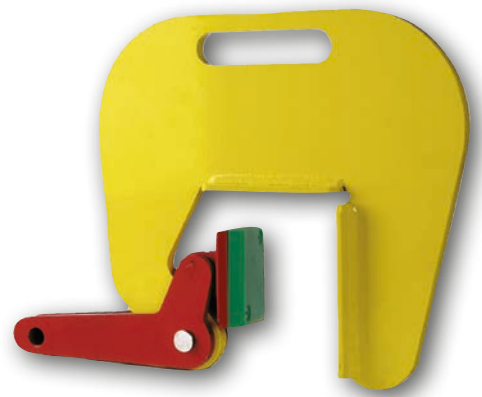
Leichtgewichtige Klemme mit druckunempfindlicher Kunststoffwelle für das vertikale Heben von Betonrohren

Anwendung:

- Für das vertikale Heben und Transportieren von Betonrohren und -brunnen
- Terrier TBC / TBC-A-Hebeklemmen müssen immer paarweise (oder immer mit drei Klemmen) verwendet werden
- TBC-Greifbereich von: 60 bis 120 mm
- TBC-A verfügt über einen größerer Greifbereich von: 50 bis 220 mm (einstellbar in 25 mm-Schritten)
- Tragfähigkeit 1000 kg
- Höhere Greifbereich auf Anfrage erhältlich

Merkmale und Vorteile:

- Die Welle ist mit einem speziellen druckunempfindlichen Hochqualitätskunststoff überzogen
- Wartungsfreundliche Klemme, druckunempfindlicher Kunststoffüberzug lässt sich leicht wechseln
- Robuster qualitätsverschweißter Körper
- Leichtgewichtiges Design für die einfache Handhabung



Art. Nr.	Typ	Tragfähigkeit (kg/pc)	Greifbereich (R) (mm)	Abmessungen in mm							Gewicht (kg/pc)
				U	S	W	T	X	Z	Y	
870101	1 TBC	1000	60 -120	326	169	97	12	60	40	12	10
870105	1 TBC-A	1000	50 -220	459	262	106	12	60	40	12	15

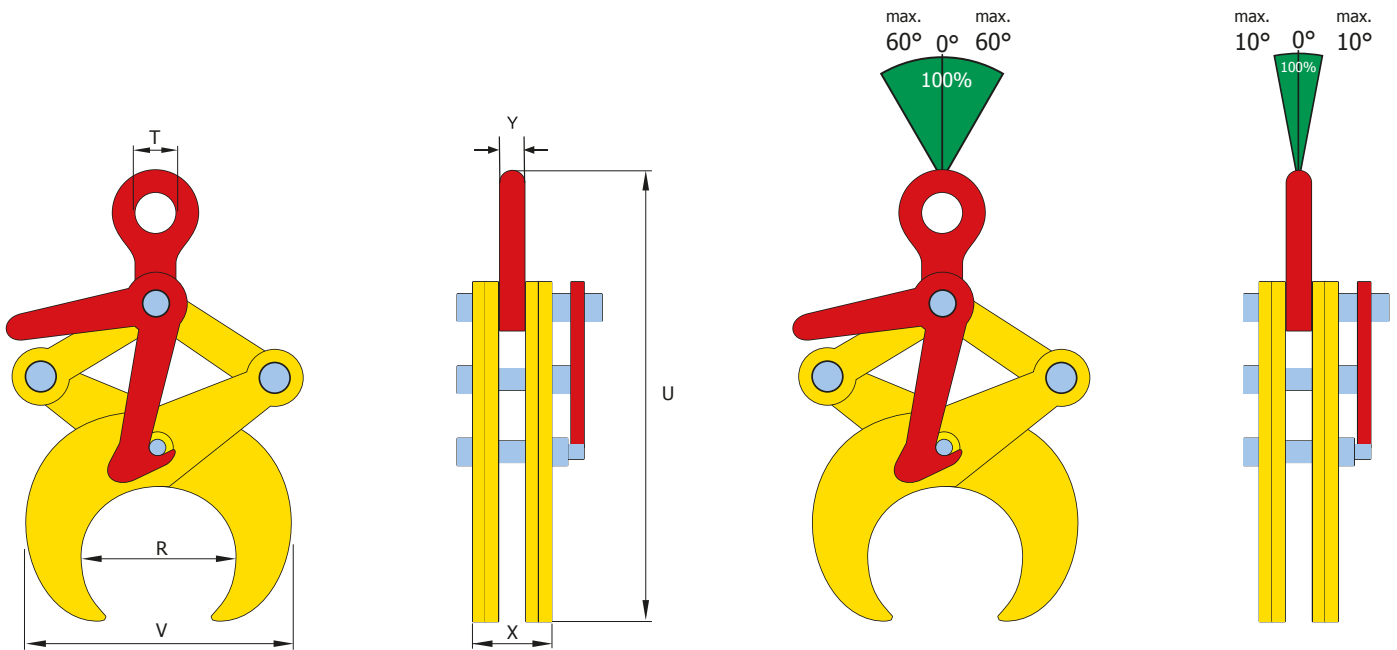
Leichtgewichtige Klemme für das horizontale Heben von Röhren, Rohren und soliden runden Materialien

Anwendung:

- Für das horizontale Heben und Transportieren von Röhren, Rohren, Rohrbündeln, Walzen und anderen soliden runden Materialien
- Die Klemme wird in der offenen Position verriegelt. Zum Durchführen des Hebevorgangs muss der Bediener den Griff betätigen und nach oben halten, während die Kraft an der Hebeöse nach oben gerichtet wird. Beim Ablegen der Last entriegelt sich die Klemme automatisch
- TTL-Greifbereich von: 48,3 bis 508 mm
- Tragfähigkeit 500 - 3000 kg
- Höhere Tragfähigkeit oder Greifbereich auf Anfrage erhältlich

Merkmale und Vorteile:

- Leichtgewichtiges Design und einfache Anwendung
- Robustes Gehäuse
- Kann geliefert werden mit Schutz zur Vermeidung von Beschädigung des laden



Art. Nr.	Typ	Tragfähigkeit (kg/st)	Greifbereich (R) (mm)	Abmessungen in mm					Gewicht (kg/st)
				V min-max	U min-max	T	X	Y	
800550	0.5 TTL	500	48,3 - 114,3	146-207	300-400	45	47	15	4,5
801011	1 TTL	1000	114,3 - 219,1	110-170	430-615	45	47	15	9
802021	2 TTL	2000	219,1 - 368	490-610	670-955	64	56	16	31
803036	3 TTL	3000	368 - 508	590-710	875-1165	64	56	16	39

SPEZIELLE HEBEAUFGABEN



Besonders gehärteter Zahnkranz und Welle für das Hardox-Heben

Anwendung:

- Für das vertikale Heben, Transportieren und Drehen aller Stahlplatten mit einer Härte von max. 50 HRC (zum Beispiel Hardox 400 und 500). Bitte erkundigen Sie sich nach den speziellen Spezifikationen
- Kontrollieren Sie die Anwendung, Leistungsdiagramme und Hebeösenvarianten der obigen Typen auf den Seiten 9, 10 und 11
- Greifbereich von: 0 bis 55 mm. Tragfähigkeit (WLL) 750 - 7500 kg
- Min. Tragfähigkeit entspricht 10% der max. Tragfähigkeit

Hinweis: Die Plattenoberfläche des Materials muss einen Härtegrad von max. HRC 50/485 Hb haben

Merkmale und Vorteile:

- Mit besonders gehärtetem Zapfen und Welle
- Das Zahnsegment ist zur einfacheren Erkennung grün gefärbt
- Immer mit einem Sicherheitsmechanismus ausgestattet, der sicherstellt, dass die Klemme beim Anlegen von Hebekraft und beim Absenken der Last nicht verrutscht
- Die Klemme ist sowohl in geschlossener als auch in offener Position arretiert
- Leichtgewichtiges Design für die einfache Handhabung
- Robust verschweißtes Schwerlast-Klemmengehäuse
- Wartungsfrei, einfacher Austausch von Ersatzteilen, die auf Anfrage erhältlich sind



Art. Nr.	Typ	Tragfähigkeit (kg/st)	Greifbereich (R) (mm)	Abmessungen in mm							Gewicht (kg/st)
				S	T	U	V	W	X	Y	
850000.5	0.75 TS-H	750	0 - 13	47	30	202	100	37	37	10	1,7
850880.5	1 TSE-H	1000	0 - 25	56	45	263	141	37	47	15	3,5
850901.5	2 TSE-H	2000	0 - 35	78	64	336	183	56	56	16	7
850331.5	3 TSE-H	3000	0 - 35	78	64	336	183	56	56	16	7
850451.5	4.5 TSE-H	4500	0 - 45	85	70	425	228	60	78	20	16
851411.5	6 TSE-H	6000	0 - 50	114	75	490	259	82	78	20	21
851501.5	7.5 TSE-H	7500	0 - 55	111	75	522	267	70	86	20	26
850010.5	0.75 TSMP-H	750	0 - 13	47	30	307	100	37	37	10	2
850818.5	1 TSEMP-H	1000	0 - 25	56	45	403	141	37	47	15	4,5
850911.5	2 TSEMP-H	2000	0 - 35	78	64	516	183	56	56	16	8
850221.5	3 TSEMP-H	3000	0 - 35	78	64	516	183	56	56	16	8
851401.5	4.5 TSEMP-H	4500	0 - 45	85	70	650	228	60	78	20	19
850311.5	6 TSMP-H	6000	0 - 32	114	75	760	225	78	78	20	24
851510.5	7.5 TSEMP-H	7500	0 - 55	111	75	792	267	70	86	20	30,5
855000.5	0.75 TSU-H	750	0 - 13	47	30	203	100	37	37	10	1,8
865800.5	1 TSEU-H	1000	0 - 25	56	50	292	141	37	47	15	3,8
855601.5	2 TSEU-H	2000	0 - 35	78	70	372	183	56	56	16	8
865331.5	3 TSEU-H	3000	0 - 35	78	70	372	183	56	56	16	8
865301.5	4.5 TSEU-H	4500	0 - 45	85	70	431	228	60	78	20	16,5
865411.5	6 TSEU-H	6000	0 - 50	114	78	527	259	82	78	32	24
855400.5	7.5 TSEU-H	7500	0 - 55	111	78	560	267	70	86	32	28

STELCON

Schwerlastplattenhaken für das Heben von Stelcon Platten



TRC

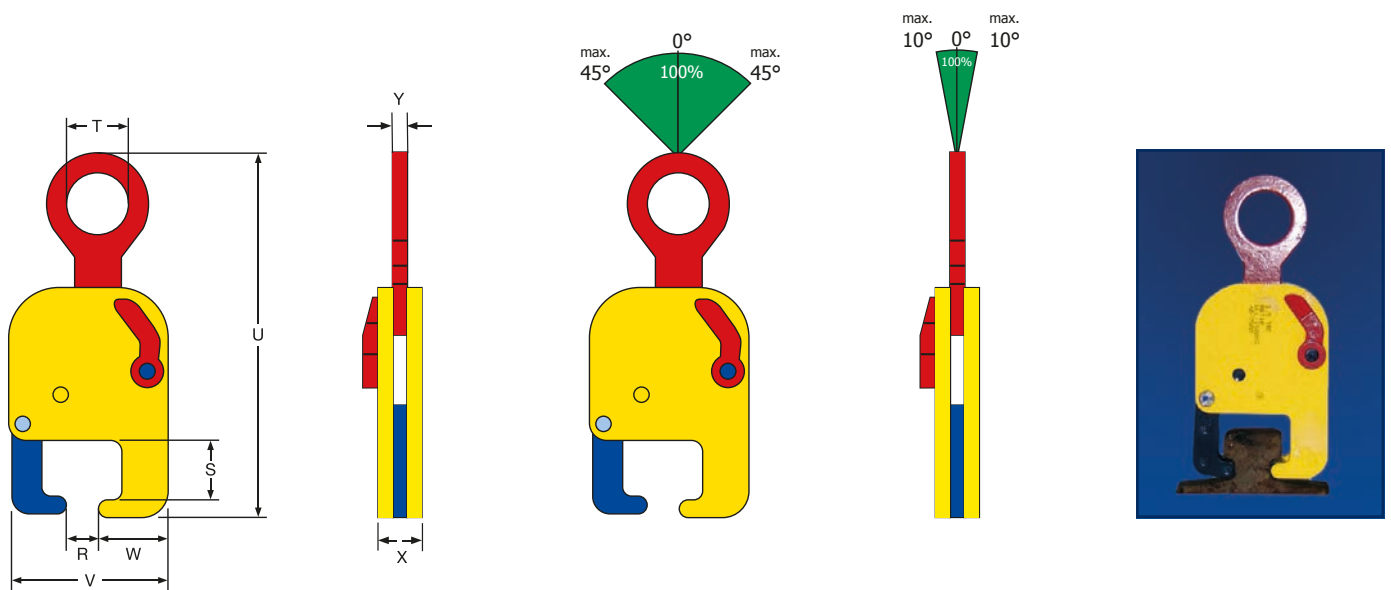
Leichtgewichtige Schwerlastklemme für das horizontale Heben von Schienen

Anwendung:

- Für das horizontale Heben, Transportieren und Drehen von Schienenprofilen
- Greifbereich von: 40 bis 75 mm. Tragfähigkeit (WLL) 1500 kg
- Aufgrund der großen Vielfalt von Schienenprofilen sind andere Profilabmessungen und Tragfähigkeiten auf Anfrage erhältlich

Merkmale und Vorteile:

- Mit spezieller Welle für Schienenprofile
- Immer mit einem Sicherheitsmechanismus ausgestattet, der sicherstellt, dass die Klemme beim Anlegen von Hebekraft und beim Absenken der Last nicht verrutscht
- Die Klemme ist sowohl in geschlossener als auch in offener Position arretiert
- Leichtgewichtiges Design für die einfache Handhabung
- Robust verschweißtes Schwerlast-Klemmgehäuse
- Wartungsfrei, einfacher Austausch von Ersatzteilen, die auf Anfrage erhältlich sind

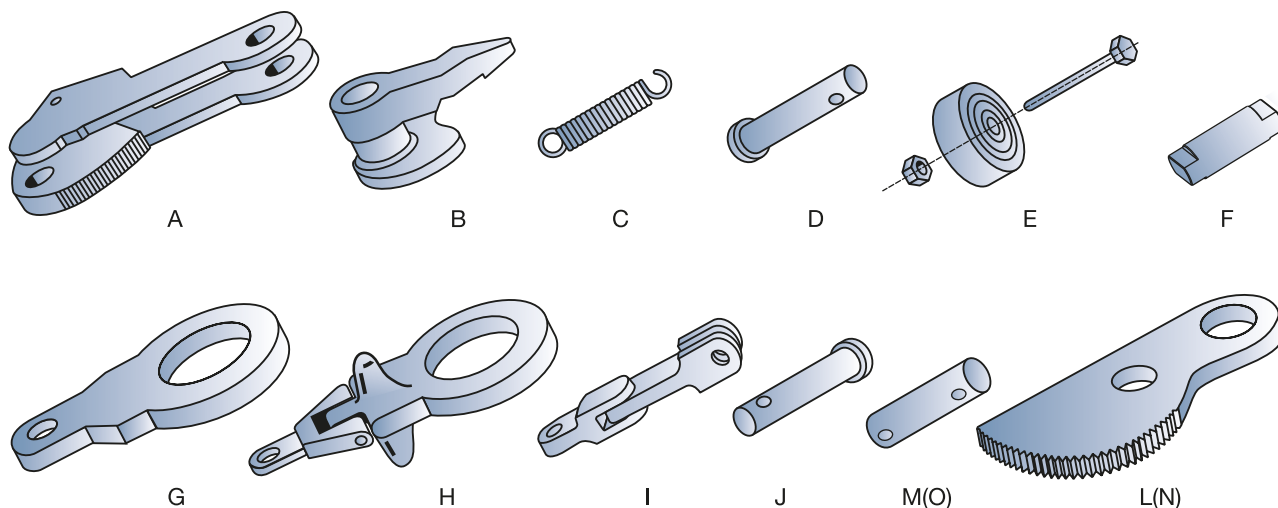


Art. Nr.	Typ	Tragfähigkeit (kg/st)	Greifbereich (R) (mm)	Abmessungen in mm							Gewicht (kg/st)
				S	T	U	V	W	X	Y	
815000	TRC	1500	40-75	64	65	394	170	73	48	16	7

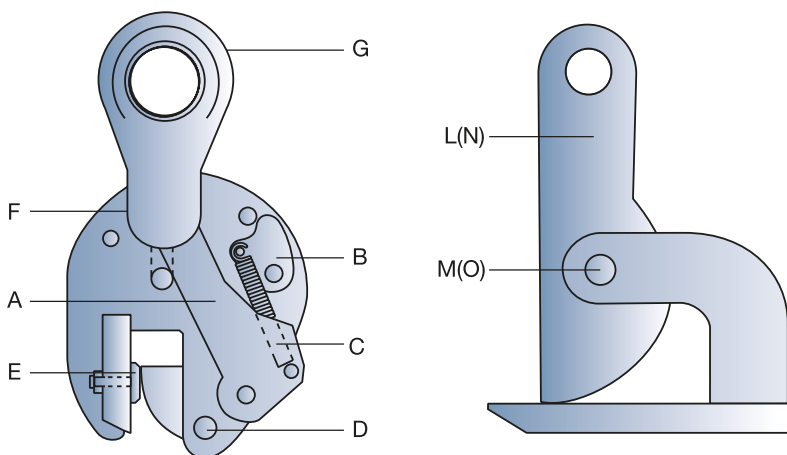
ERSATZTEILE

Alle Ersatzteile sind entweder gesondert oder als Reparatursatz erhältlich. Für Terrier-Ersatzteile gilt ein spezieller Preisnachlass. Es wird empfohlen, beschädigte Teile sofort zu ersetzen, um keinerlei Risiken einzugehen.

Bei der Bestellung von Ersatzteilen bitte immer angeben: Modell, Tragfähigkeit, Greifbereich und Seriennummer der Klemme, sowie die benötigten Ersatzteile.



- A Zahnsegment
- B Sicherheitshebel
- C Sicherheitsfeder
- D Zahnsegmentbolzen
- E Zahnkreis komplett
- F Tragringbolzen
- G Tragring für das Modell TS, STS, MP
- H Tragring für das Modell TSU, TSEU
- I Traggelenk für Modell TSMP, STSMP
- J Traggelenkbolzen für Modell MP
- L Segment für Modell FHX
- M Segmentstift für Modell FHX
- N Segment für Modell FHSX
- M Segmentstift für Modell FHX



Für alle vertikalen Klemmen sind Reparatursätze und Revisions-Sätze erhältlich.

Die **Reparatursätze** enthalten:

- A: Zahnsegment
- C: Sicherheitsfeder
- D: Zahnsegmentbolzen
- E: Zahnkreis

Die **Revisions-Sätze** enthalten:

- A: Zahnsegment
- B: Sicherheitshebel
- C: Sicherheitsfeder
- D: Zahnsegmentbolzen
- E: Zahnkreis



Reparatursatz



WWW.TERRIERCLAMPS.COM

Terrier Lifting Clamps BV

Ohmweg 11
4338 PV Middelburg
Postfach 8119
4330 EC Middelburg
Niederlande

Tel : +31 118 - 65 17 17
Fax : +31 118 - 65 17 18
E-Mail: terrier@terrierclamps.com

Find us on



[youtube/terrier lifting clamps](https://youtube.com/terrierliftingclamps)

2016/2017 DE