

Neuentwicklung 2019

WIMAG

518

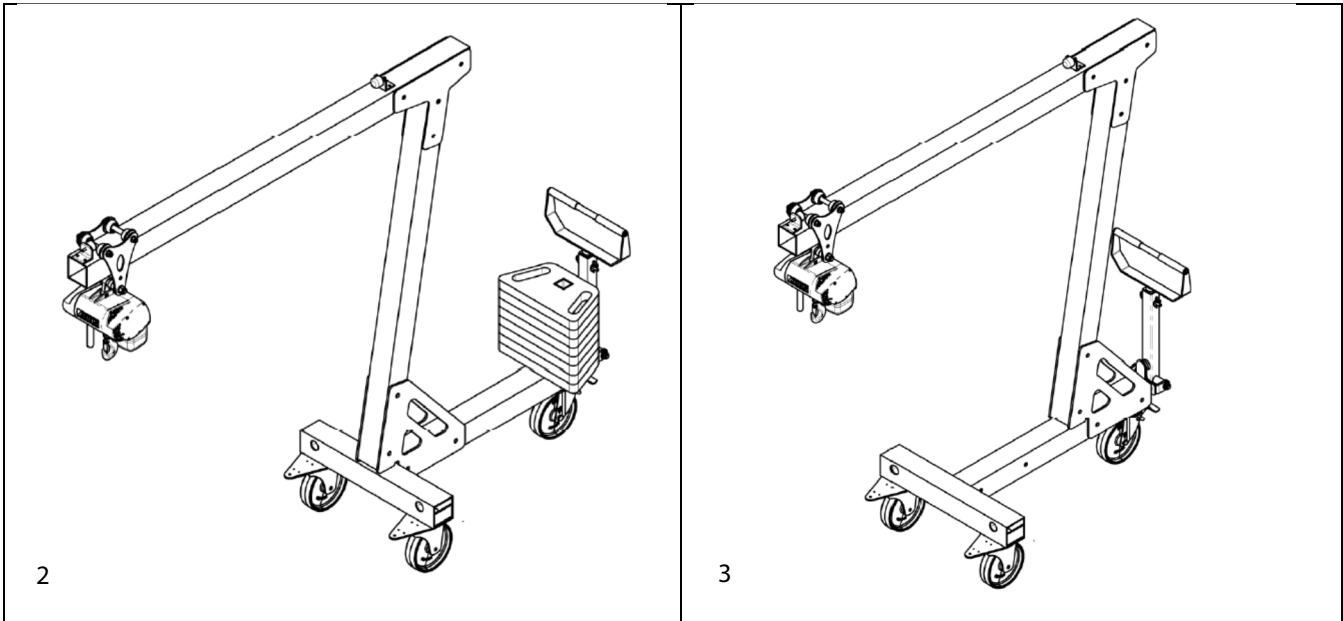
ALU-AUSLEGERKRAN



- Ideal zum Verlegen von Großformat-Platten durch eine Person
- Aluminiumprofile ermöglichen den leichten Aufbau
- Einzelteile leicht zu transportieren

ALU-Auslegerkran:

ALU-Unterfahrkran:



Durch das Baukastensystem ist der Kran, je nach Montage, als Auslegerkran (Abb. 2) oder als Unterfahrkran (Abb. 3) einsetzbar.

Die leichten Einzelteile ermöglichen den schnellen Aufbau und Betrieb durch eine Person. Der Kran ist serienmäßig mit einer manuell verfahrbaren Laufkatze ausgerüstet und kann mit einem manuellen oder elektrischen Hebezeug ausgestattet werden. Die Deichsel sowie die Räder mit einem Durchmesser von 200 mm ermöglichen ein leichtes Verfahren.

Mit dem Zubehör ist der Kran optimal zum Verlegen von Platten durch eine Person geeignet. Die Platte wird an die Kranstütze gestellt (Abb. 4), mit dem Kleber eingestrichen und dann umgelegt (Abb. 1). Als Vakuumheber empfehlen wir unseren Beta H-Levator (Abb. 1; siehe auch Prospekt 817).

Der Kran kann auch mit einer stationären Seilwinde am Trägerende ausgerüstet werden (Abb. 5).



Bestell-Nr.	Typ	Tragfähigkeit	Gesamthöhe	Gesamtbreite	Gesamtlänge	Gewicht
518 000	Alu-Auslegerkran AAK 60 mit Deichsel, Laufkatze und Gegengewicht	60 kg	2.100 mm	700 mm	2.600 mm	60 kg 190 kg
518 010	Zubehör für Plattenverlegung					
200 102	Seilwinde SW 100 komplett mit Seil, Gewicht, Handrad, für Akkuantrieb Tragfähigkeit 100 kg					5 kg
750 001	Elektrokettenzug Tragfähigkeit 100 kg, Hubhöhe 3 m, Hubgeschwindigkeit 0,7-12 m/min, 1,0 m Steuerleitung mit Hängetaster, Stromanschluss 230 V-50 Hz					10 kg